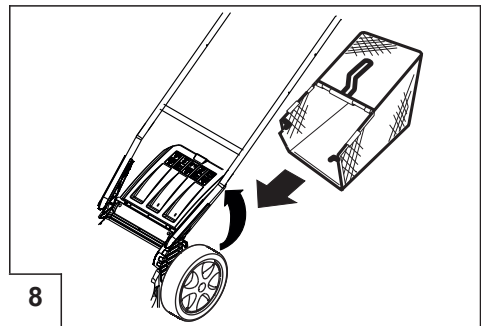
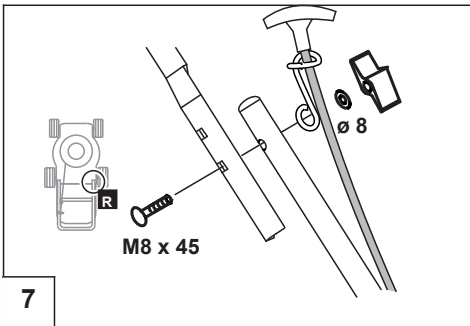
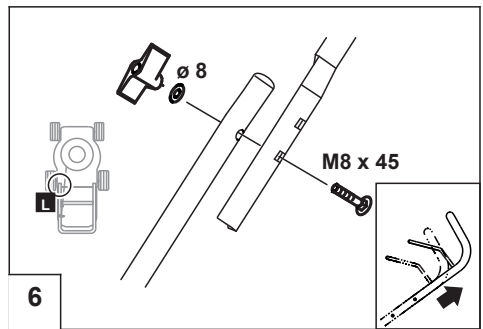
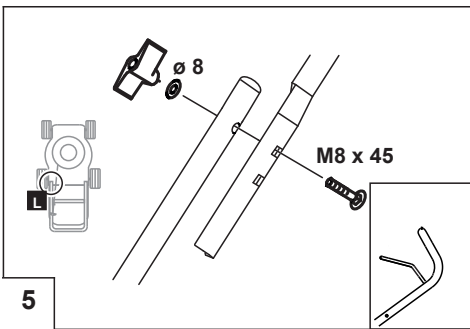
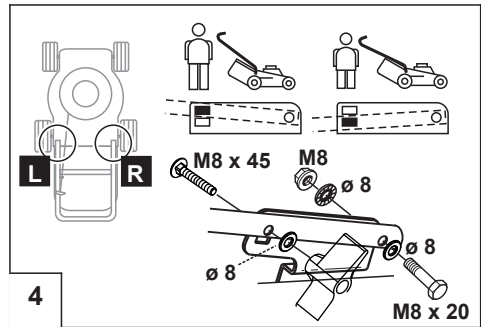
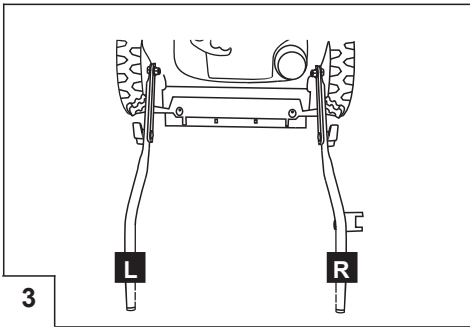
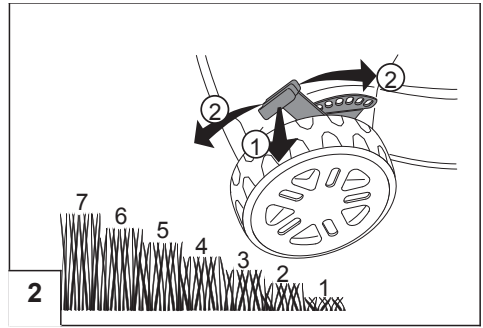
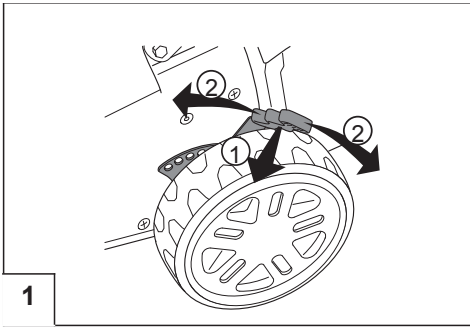
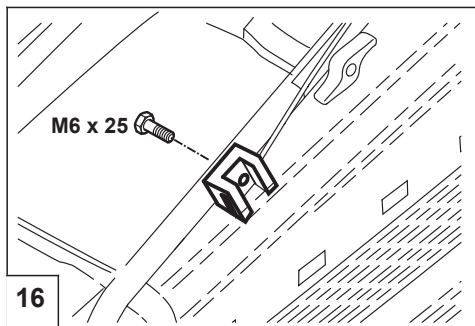
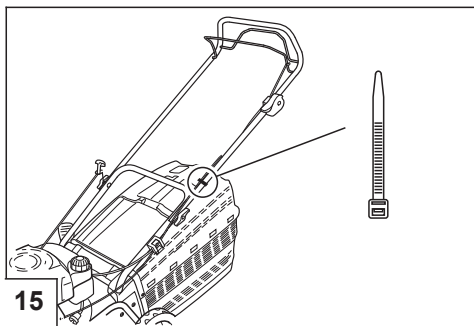
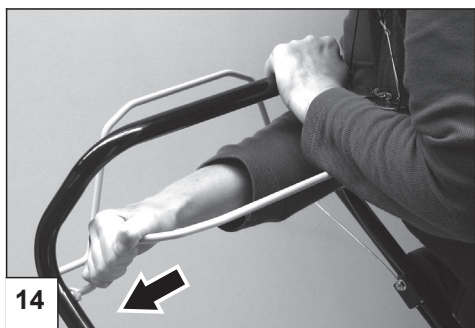
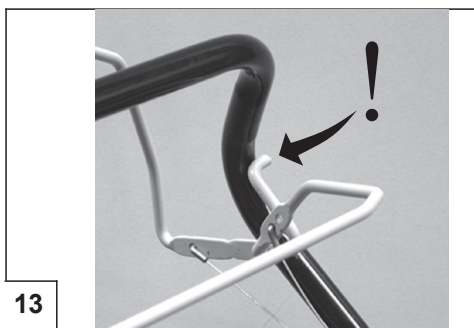
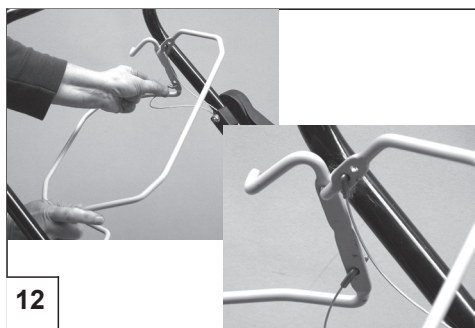
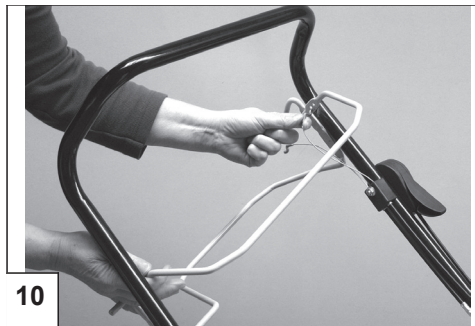
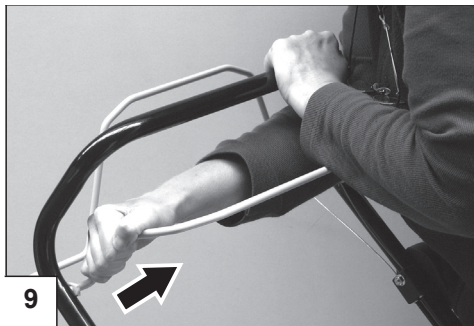


469264_a





	BRM 46 R white edition
	113006
	ca. 157 x 53 x 107,5 cm
	2,0 kW 2900U/min ⁻¹
	ca. 34,5 kg
	46 cm
	2,5 - 7,0 cm
	60 l
	avhw = 6m/s ² DIN EN ISO 20643 K = 2 m/s ²
	LPA = 86 dB(A) EN 836/A2 K = 2 dB(A)

EG-Konformitätserklärung

D

Hiermit erklären wir, dass dieses Produkt, in der von uns in Verkehr gebrachten Ausführung, den Anforderungen der harmonisierten EG-Richtlinien, EG-Sicherheitsstandards und den produktspezifischen Standards entspricht.

Produkt

Benzin-Rasenmäher

Seriennummer

G1041048

Hersteller

APL GmbH
Ichenhauser Str. 14
D-89359 Kötz
DEUTSCHLAND

Bevollmächtigter

Anton Eberle
Ichenhauser Str. 14
89359 KOETZ
DEUTSCHLAND

Typ

BRM 46 white edition (A46 BR-SL)

EG-Richtlinien

2006/42/EG, 2002/88/EG,
2004/108/EG
2000/14/EG

Harmonisierte Normen

EN 836:1997-09
EN 836/A1:1998-06
EN 836/A2:2001-10
EN 836/A3:2004-05
EN 836/prA4:2009
ISO 14982

Schalleistungspegel gemessen / garantiert

BRM 46 white edition (A46 BR-SL)
95 / 96 dB(A)

Konformitätsbewertung

2000/14/EG
VIII

Benannte Stelle

TÜV Industrieservice GmbH
TÜV Süd Gruppe
Westendstraße 199
D-80686 München

Kötz, 2012-12-18



Jan Jensen, Managing Director

Garantie

D

Etwaige Material- oder Herstellungsfehler am Gerät beseitigen wir während der gesetzlichen Verjährungsfrist für Mängelansprüche entsprechend unserer Wahl durch Reparatur oder Ersatzlieferung. Die Verjährungsfrist bestimmt sich jeweils nach dem Recht des Landes, in dem das Gerät gekauft wurde.

Unsere Garantiezusage gilt nur bei:

- Sachgemäßer Behandlung des Gerätes
- Beachtung der Bedienungsanleitung
- Verwendung von Original-Ersatzteilen

Die Garantie erlischt bei:

- Reparaturversuchen am Gerät
- Technischen Veränderungen am Gerät
- nicht bestimmungsgemäßer Verwendung (z. B. gewerblicher oder kommunaler Nutzung)

Von der Garantie ausgeschlossen sind:

- Lackschäden, die auf normale Abnutzung zurückzuführen sind
- Verschleißteile, die auf der Ersatzteilkarte mit Rahmen xxx xxx (x) gekennzeichnet sind
- Verbrennungsmotoren – Für diese gelten die separaten Garantiebestimmungen der jeweiligen Motorenhersteller

Im Garantiefall wenden Sie sich bitte mit dieser Garantieerklärung und dem Kaufbeleg an Ihren Händler oder die nächste autorisierte Kundendienststelle. Durch diese Garantiezusage bleiben die gesetzlichen Mängelansprüche des Käufers gegenüber dem Verkäufer unberührt.

EC declaration of conformity

GB

We hereby declare that this product, in the form in which it is marketed, meets the requirements of the harmonised EU guidelines, EU safety standards, and the product-specific standards.

Product

Petrol lawnmower

Serial number

G1041048

Manufacturer

APL GmbH

Ichenhauser Str. 14

D-89359 Kötz

GERMANY

Executive Officer

Anton Eberle

Ichenhauser Str. 14

89359 KOETZ

DEUTSCHLAND

Model

BRM 46 white edition (A46 BR-SL)

EU directives

2006/42/EG, 2002/88/EG,

2004/108/EG

2000/14/EG

Harmonised standards

EN 836:1997-09

EN 836/A1:1998-06

EN 836/A2:2001-10

EN 836/A3:2004-05

EN 836/prA4:2009

ISO 14982

Sound power level

measured / guaranteed

BRM 46 white edition (A46 BR-SL)

95 / 96 dB(A)

Conformity evaluation

2000/14/EG

VIII

Notified body

TÜV Industrieservice GmbH

TÜV Süd Gruppe

Westendstraße 199

D-80686 München

Kötz, 2012-12-18



Jan Jensen, Managing Director

Warranty

GB

If any material or manufacturing defects are found during the statutory customer protection period, we will either repair or replace the equipment, whichever we consider the more appropriate. This statutory period may vary according to the legislation in force in the country where the equipment was purchased.

Our warranty is valid only if:

- The equipment has been used properly
- The operating instructions have been followed
- Genuine replacement parts have been used

The warranty is no longer valid if:

- The equipment has been tampered with
- Technical modifications have been made
- The trimmer was not used for its intended purpose (for example, used for commercial or communal applications)

The following are not covered by warranty:

- Paint damage due to normal wear
- Wear parts identified by a border xxx xxx (x) on the spare parts list
- Combustion motors – these are covered by a separate warranty from the manufacturer concerned

To make a claim under warranty, please take this statement of warranty and proof of purchase to the nearest authorised customer service centre. This warranty does not affect the usual statutory rights of the customer relative to the seller.

EG-conformiteitsverklaring

NL

Hiermee verklaren wij, dat dit product, in de door ons in het verkeer gebrachte uitvoering, voldoet aan de eisen van de geharmoniseerde EU-richtlijnen, EU-veiligheidsnormen en de productspecifieke normen.

Product

Benzinegrasmaaier

Serienummer

G1041048

Fabrikant

APL GmbH
Ichenhauser Str. 14
D-89359 Kötz
DUITSLAND

Gevolmachtigde

Anton Eberle
Ichenhauser Str. 14
89359 KOETZ
DEUTSCHLAND

Type

BRM 46 white edition (A46 BR-SL)

EU-richtlijnen

2006/42/EG, 2002/88/EG,
2004/108/EG
2000/14/EG

Geharmoniseerde normen

EN 836:1997-09
EN 836/A1:1998-06
EN 836/A2:2001-10
EN 836/A3:2004-05
EN 836/prA4:2009
ISO 14982

Geluidsniveau

gemeten / gegarandeerd

BRM 46 white edition (A46 BR-SL)
95 / 96 dB(A)

Conformiteitsbeoordeling

2000/14/EG
VIII

Aangemelde instantie

TÜV Industrieservice GmbH
TÜV Süd Gruppe
Westendstraße 199
D-80686 München

Kötz, 2012-12-18



Jan Jensen, Managing Director

Garantie

NL

Eventuele materiaal- of fabricagefouten aan het apparaat verhelpen we gedurende de wettelijke termijn voor garantie-aanspraken naar onze keuze door reparatie of een vervangende levering. Deze garantietermijn wordt bepaald door de wetgeving in het land, waar het apparaat is gekocht.

Onze garantietoezegging geldt enkel bij:

- correcte behandeling van het apparaat
- inachtneming van de bedieningshandleiding
- gebruik van originele reserveonderdelen

De garantie vervalt bij:

- pogingen tot reparatie van het apparaat
- technische wijzigingen aan het apparaat
- gebruik dat niet in overeenstemming is met de bestemming (bijvoorbeeld bedrijfsmatig of gemeentelijk gebruik)

Uitgesloten van de garantie zijn:

- lakschade die is veroorzaakt door normale slijtage
- slijtageonderdelen, die op de kaart met reserveonderdelen zijn gekenmerkt met de omkadering xxx xxx (x)
- verbrandingsmotoren – hiervoor gelden de aparte garantiebepalingen van de betreffende motorfabrikant

Bij garantieaanspraken kunt u zich met deze garantieverklaring en het aankoopbewijs wenden tot de distributeur of de bevoegde klantenservice bij u in de buurt. Met deze garantietoezegging blijven de wettelijke aanspraken bij gebreken van de koper tegenover de verkoper onverkort van kracht.

Déclaration de conformité CE

F

Nous déclarons par la présente de la produit, dans la version mise en circulation par nos soins, es conforme aux exigences des Normes UE harmonisées, des normes de sécurité UE et aux normes spécifiques au produit.

Produit

Tondeuse à gazon à essence

Numéro de série

G1041048

Fabricant

APL GmbH

Ichenhauser Str. 14

D-89359 Kötz

ALLEMAGNE

Fondé de pouvoir

Anton Eberle

Ichenhauser Str. 14

89359 KOETZ

DEUTSCHLAND

Type

BRM 46 white edition (A46 BR-SL)

Directives UE

2006/42/EG, 2002/88/EG,

2004/108/EG

2000/14/EG

Normes harmonisées

EN 836:1997-09

EN 836/A1:1998-06

EN 836/A2:2001-10

EN 836/A3:2004-05

EN 836/prA4:2009

ISO 14982

Niveau de puissance sonore mesuré / garanti

BRM 46 white edition (A46 BR-SL)

95 / 96 dB(A)

Evaluation de conformité

2000/14/EG

VIII

Organisme notifié

TÜV Industrieservice GmbH

TÜV Süd Gruppe

Westendstraße 199

D-80686 München

Kötz, 2012-12-18



Jan Jensen, Managing Director

Garantie

F

Les défauts matériels ou de fabrication éventuels sur l'appareil sont couverts par notre garantie pendant la période de garantie légale pour les réclamations et nous les corrigeons à notre gré par une réparation ou une livraison de remplacement. La période de garantie est déterminée selon la loi du pays où l'appareil a été acheté.

Notre confirmation de garantie ne s'applique qu'en cas de: La garantie s'éteint en cas de:

- Traitement correct de l'appareil
- Respect du mode d'emploi
- Utilisation de pièces de rechange d'origine
- Tentatives de réparation sur l'appareil
- Modifications techniques de l'appareil
- D'utilisation non conforme à l'usage prévu (p. ex utilisation commerciale ou municipale)

Ne sont pas couverts par la garantie:

- Les détériorations de la peinture dues à une usure normale
- Les pièces d'usure sui figurent en encadré sur la carte des pièces de rechange xxx xxx (x)
- Les moteurs à combustion – ces derniers sont couverts par les prestations de garantie des fabricants de moteur correspondants

Dans un cas impliquant la garantie, veuillez-vous adresser avec cette carte de garantie et votre bon d'achat à votre revendeur ou au centre de service-après vente agréé le plus proche. De par cet accord de garantie, les prestations en garantie légales de l'acheteur vis à vis du vendeur ne sont pas affectées.

Declaración de conformidad CE

E

Por la presente declaramos que este producto, en la versión que hemos comercializado, cumple los requisitos de las directivas europeas armonizadas, los estándares europeos de seguridad y los estándares específicos del producto.

Producto

Gasolina cortadora de césped

Número de serie

G1041048

Fabricante

APL GmbH
Ichenhauser Str. 14
D-89359 Kötz
ALEMANIA

Apoderado

Anton Eberle
Ichenhauser Str. 14
89359 KOETZ
DEUTSCHLAND

Modelo

BRM 46 white edition (A46 BR-SL)

Directivas UE

2006/42/EG, 2002/88/EG,
2004/108/EG
2000/14/EG

Normas armonizadas

EN 836:1997-09
EN 836/A1:1998-06
EN 836/A2:2001-10
EN 836/A3:2004-05
EN 836/prA4:2009
ISO 14982

Nivel de potencia sonora medido /garantizado

BRM 46 white edition (A46 BR-SL)
95 / 96 dB(A)

Evaluación de conformidad

2000/14/EG
VIII

Organismo acreditado

TÜV Industrieservice GmbH
TÜV Süd Gruppe
Westendstraße 199
D-80686 München

Kötz, 2012-12-18



Jan Jensen, Managing Director

Garantía

E

Nosotros solucionamos los posibles fallos del material o de fabricación durante el plazo legal de prescripción de derechos por deficiencias según nuestro criterio mediante reparación o entrega supletoria. El plazo de prescripción se determinará con arreglo a la legislación del país en el que se haya adquirido el aparato.

Nuestra declaración de garantía es válida únicamente en caso de:

- uso correcto del aparato
- observancia de las instrucciones de uso
- utilización de piezas de repuesto originales

La garantía se extingue cuando:

- se realizan intentos de reparación en el aparato
- se realizan modificaciones técnicas en el aparato
- en caso de utilización no conforme a la finalidad prevista (por ejemplo, utilización industrial o comunal)

Quedan excluidos de la garantía:

- los daños de lacado derivados del desgaste normal
- las piezas de desgaste que en la ficha de piezas de repuesto están identificadas con el marco xxx xxx (x)
- motores de combustión: para éstos serán de aplicación las regulaciones de garantía propias del fabricante de motor en cuestión

En caso de proceder la garantía, rogamos se dirija con la presente declaración de garantía y el comprobante de compra a su vendedor o al servicio autorizado de postventa más cercano. Los derechos legales por deficiencias del comprador frente al vendedor no se ven afectados por esta declaración de garantía.

Dichiarazione di conformità CE

Con la presente si dichiara che il presente prodotto, nella versione da noi messa in commercio, è conforme ai requisiti delle direttive UEO armonizzate, degli standard di sicurezza UEO e gli standard specifici del prodotto.

Prodotto

Tagliaerba a benzina

Numero di serie

G1041048

Costruttore

APL GmbH

Ichenhauser Str. 14

D-89359 Kötz

GERMANIA

Delegato

Anton Eberle

Ichenhauser Str. 14

89359 KOETZ

DEUTSCHLAND

Tipo

BRM 46 white edition (A46 BR-SL)

Direttive UE

2006/42/EG, 2002/88/EG,

2004/108/EG

2000/14/EG

Norme armonizzate

EN 836:1997-09

EN 836/A1:1998-06

EN 836/A2:2001-10

EN 836/A3:2004-05

EN 836/prA4:2009

ISO 14982

Livello di potenza acustica misurato / garantito

BRM 46 white edition (A46 BR-SL)

95 / 96 dB(A)

Valutazione di conformità

2000/14/EG

VIII

Organismo accreditato

TÜV Industrieservice GmbH

TÜV Süd Gruppe

Westendstraße 199

D-80686 München

Kötz, 2012-12-18



Jan Jensen, Managing Director

Garanzia

Qualsiasi difetto del materiale o di fabbricazione sarà eliminato durante il periodo di garanzia previsto dalla legge, a nostra scelta, tramite riparazione o sostituzione. Il periodo di garanzia dipende dalle leggi del paese, in cui viene acquistata la macchina.

La nostra garanzia è valida solo nei seguenti casi:

- utilizzo corretto della macchina
- rispetto delle istruzioni per l'uso
- impiego di ricambi originali

La garanzia decade nei seguenti casi:

- tentativi di riparazione sulla macchina
- modifiche tecniche alla macchina
- impiego non conforme alle prescrizioni (per es. impiego professionale o in ambito pubblico)

Sono esclusi dalla garanzia:

- danni alla vernice riconducibili alla normale usura
- particolari soggetti a usura, che sulla scheda ricambi siano contrassegnati da xxx xxx (x)
- motori a combustione – Per questi valgono le norme di garanzia del produttore del motore

Per richiedere una prestazione in garanzia rivolgersi - con questa dichiarazione e lo scontrino dell'acquisto - al rivenditore o al Centro assistenza autorizzato più vicino. La presente garanzia lascia invariate le rivendicazioni di garanzia legali dell'acquirente nei riguardi del venditore.

Tímto prohlašujeme, že tento produkt, tato do oběhu daná verze, odpovídá požadavkům harmonizovaných směrnic EU, bezpečnostní standardy EU a standardy specifické pro tento produkt.

Produkt

Benzínová sekačka na trávu

Sériové číslo

G1041048

VýrobceAPL GmbH
Ichenhauser Str. 14
D-89359 Kötz
NĚMECKO**Zmocněněc**Anton Eberle
Ichenhauser Str. 14
89359 KOETZ
DEUTSCHLAND**Typ**

BRM 46 white edition (A46 BR-SL)

Směrnice EU2006/42/EG, 2002/88/EG,
2004/108/EG
2000/14/EG**Harmonizované normy**EN 836:1997-09
EN 836/A1:1998-06
EN 836/A2:2001-10
EN 836/A3:2004-05
EN 836/prA4:2009
ISO 14982**Hladina zvukového výkonu
naměřená / garantovaná**BRM 46 white edition (A46 BR-SL)
95 / 96 dB(A)**Hodnocení shody**2000/14/EG
VIII**Jméno a adresa uvedené
zúčastněné organizace**TÜV Industrieservice GmbH
TÜV Süd Gruppe
Westendstraße 199
D-80686 München

Kötz, 2012-12-18



Jan Jensen, Managing Director

Záruka

CZ

Případné materiálové nebo výrobní vady na přístroji odstraníme během zákonné lhůty na odstranění nedostatků podle našeho uvážení buď opravou nebo náhradou. Lhůta na odstranění nedostatků se řídí právem země, kde byl přístroj zakoupen.

Naše záruka platí jen v případě:

- Řádné manipulace s přístrojem
- Dodržení návodu k obsluze
- Používání originálních náhradních dílů

Záruka zaniká v případě:

- Pokusu o opravu přístroje
- Technických změn na přístroji
- Nevhodném používání (např. komerční nebo komunální využití)

Ze záruky je vyňato:

- Poškození laku, které se týká normálního opotřebení
- Rychle se opotřebující součásti, které jsou na kartě náhradních dílů označeny rámečkem xxx xxx (x)
- Spalovací motory – na ně se vztahuje zvláštní záruka daného výrobce motoru

V záručním případě se obraťte s tímto prohlášením o záruce a dokladem o nákupu na Vašeho prodejce nebo na nejbližší autorizovaný zákaznický servis. Přislíbení záruky zůstávají zákonné nároky kupujícího vůči prodejci nedotčeny.

EF-overensstemmelseserklæring

DK

Hermed erklærer vi, at dette produkt, i den af os markedsførte udførelse, opfylder kravene i de harmoniserede EU-direktiver, EU-sikkerhedsstandarderne og de produktspecifikke standarder.

Produkt

Benzinplæneklipper

Serienummer

G1041048

Producent

APL GmbH

Ichenhauser Str. 14

D-89359 Kötz

TYSKLAND

Befuldmægtiget repræsentant

Anton Eberle

Ichenhauser Str. 14

89359 KOETZ

DEUTSCHLAND

Type

BRM 46 white edition (A46 BR-SL)

EU-direktiver

2006/42/EG, 2002/88/EG,

2004/108/EG

2000/14/EG

Harmoniserede standarder

EN 836:1997-09

EN 836/A1:1998-06

EN 836/A2:2001-10

EN 836/A3:2004-05

EN 836/prA4:2009

ISO 14982

Lydeffektniveau målt / garanteret

BRM 46 white edition (A46 BR-SL)

95 / 96 dB(A)

Overensstemmelsesvurdering

2000/14/EG

VIII

Bemyndiget organ

TÜV Industrieservice GmbH

TÜV Süd Gruppe

Westendstraße 199

D-80686 München

Kötz, 2012-12-18

Jan Jensen, Managing Director

Garantie

DK

Eventuelle materiale- eller produktionsfejl ved maskinen afhjælpes inden for den lovbestemte forældelsesfrist for garantikrav ved reparation eller erstatningslevering efter vores valg. Forældelsesfristen retter sig efter lovgivningen i det land, hvor maskinen er købt.

Vores garantitilsagn gælder kun ved:

- Korrekt behandling af maskinen
- lagtagelse af betjeningsvejledningen
- Anvendelse af originale reservedele

Garantien bortfalder ved:

- Reparationsforsøg på maskinen
- Tekniske ændringer på maskinen
- Ikke-bestemmelsesmæssig anvendelse (f.eks. erhvervsmæssig eller kommunal anvendelse)

Garantien omfatter ikke:

- Lakskader, der skyldes normal slitage
- Sliddele, der på reservedelskortet er mærket med ramme xxx xxx (x)
- Forbrændingsmotorer – disse er omfattet af særlige garantibestemmelser fastsat af den pågældende motorproducent

I garantitilfælde bedes du kontakte din forhandler eller den nærmeste autoriserede kundeserviceafdeling og medbringe denne garantierklæring og købskvitteringen. Dette garantitilsagn har ingen indflydelse på købers ved lov fastsatte garantikrav over for sælger.

EG-försäkringen om överensstämmelse

S

Härmed försäkras vi att denna produkt, i det utförande den tillverkats i, motsvarar de harmoniserade kraven för EU-direktiv, EU-säkerhetsstandarder och de produktspecifika standarderna.

Produkt

Benzinegrasmaaier

Serienummer

G1041048

TillverkareAPL GmbH
Ichenhauser Str. 14
D-89359 Kötz
DEUTSCHLAND**Företrädare**Anton Eberle
Ichenhauser Str. 14
89359 KOETZ
DEUTSCHLAND**Typ**

BRM 46 white edition (A46 BR-SL)

EU-direktiv2006/42/EG, 2002/88/EG,
2004/108/EG
2000/14/EG**Företrädare**EN 836:1997-09
EN 836/A1:1998-06
EN 836/A2:2001-10
EN 836/A3:2004-05
EN 836/prA4:2009
ISO 14982**Ljudeffektnivå
uppmätt / garanterad**BRM 46 white edition (A46 BR-SL)
95 / 96 dB(A)**Överensstämmelsevär-
dering**2000/14/EG
VIII**Behörig kontor**TÜV Industrieservice GmbH
TÜV Süd Gruppe
Westendstraße 199
D-80686 München

Kötz, 2012-12-18



Jan Jensen, Managing Director

Garantie

S

Eventuella material- eller tillverkarfel på maskinen ansvarar vi för under garantin inom den lagstadgade preskriptionsiden antingen genom reparation eller utbyte av del/delar. Preskriptionstiden gäller efter respektive lands lag, där maskinen införskaffades.

Våra garantiåtaganden gäller endast vid:

- Ett korrekt handhavande av maskin
- Beaktande av bruksanvisning
- Användning av reservdelar i original

Garantin upphör att gälla vid:

- Reparationsförsök av maskin
- Tekniska ändringar på maskinen
- Ej ändamålsenlig användning (t.ex. användning för kommersiellt bruk eller användning inom kommunal verksamhet)

Garantin gäller inte för:

- Lackskador, som beror på normalt slitage
- Förslitningsdelar, som på reservdelskartan är märkta med ramar xxx xxx (x)
- Förbränningsmotorer – För dessa gäller separata garantibestämmelser från respektive motortillverkare

Vid garantifall var god uppsök din handlare med denna garantiförsäkringen och kvittot eller närmaste auktoriserade kundtjänstställe. Genom detta garantiåtagande berörs inte köparens lagstadgade garanti gentemot försäljaren.

EU-samsvarserklæring

N

Vi erklærer med dette at dette produktet, som vi har brakt inn på markedet i denne utførelse, overholder kravene i de harmoniserte EU-forskriftene, EU-sikkerhetsstandardene og de produktspesifikke standardene.

Produkt

Bensindrevet gressklipper

Serienummer

G1041048

Produsent

APL GmbH

Ichenhauser Str. 14

D-89359 Kötz

DEUTSCHLAND

Fullmektig

Anton Eberle

Ichenhauser Str. 14

89359 KOETZ

DEUTSCHLAND

Type

BRM 46 white edition (A46 BR-SL)

EU-forskrifter

2006/42/EG, 2002/88/EG,

2004/108/EG

2000/14/EG

Fullmektig

EN 836:1997-09

EN 836/A1:1998-06

EN 836/A2:2001-10

EN 836/A3:2004-05

EN 836/prA4:2009

ISO 14982

Lydtrykknivå

målt / garantert

BRM 46 white edition (A46 BR-SL)

95 / 96 dB(A)

Samsvarserklæring

2000/14/EG

VIII

Underrettende myndighet

TÜV Industrieservice GmbH

TÜV Süd Gruppe

Westendstraße 199

D-80686 München

Kötz, 2012-12-18



Jan Jensen, Managing Director

Garantie

N

Eventuelle material- eller produksjonsfeil på maskinen utbedrer vi i løpet av den lovpålagte foreldelsesfristen for mangler etter eget valg, enten ved reparasjon eller med et nytt produkt. Foreldelsesfristen fastsettes iht. loven i det landet maskinen ble kjøpt.

Vår garanti gjelder kun ved:

- Korrekt håndtering av maskinen
- Overholdelse av bruksanvisningen
- Bruk av originale reservedeler

Garantien gjelder ikke ved:

- Reparasjonsforsøk på maskinen
- Tekniske endringer på maskinen
- Ikke tiltenkt bruk (f.eks. industriell eller kommunal bruk)

Utelukket fra garantien:

- Lakkskaden som kan føres tilbake til normal bruk
- Slitedeler som i reservedelskortet med ramme er merket **xxx xxx (x)**
- Forbrenningsmotorer – for disse gjelder separate garantibestemmelser fra den respektive motorprodusenten

Ved garantitilfeller kontakter du forhandleren eller nærmeste autoriserte kundeservice. Ta med dette garantikortet og kwitteringen. Med denne garantien forblir kjøperens juridiske mangelfordringer overfor selger uberørt.

Declaração de conformidade CE

P

Declaramos que o modelo deste produto por nós comercializado corresponde aos requisitos das directivas harmonizadas da UE, às normas de segurança da UE e às normas específicas do produto.

Produto

Cortador de relva a gasolina

N.º de série

G1041048

Fabricante

APL GmbH
Ichenhauser Str. 14
D-89359 Kötz
DEUTSCHLAND

Representante

Anton Eberle
Ichenhauser Str. 14
89359 KOETZ
DEUTSCHLAND

Tipo

BRM 46 white edition (A46 BR-SL)

Directivas UE

2006/42/EG, 2002/88/EG,
2004/108/EG
2000/14/EG

Representante

EN 836:1997-09
EN 836/A1:1998-06
EN 836/A2:2001-10
EN 836/A3:2004-05
EN 836/prA4:2009
ISO 14982

Nível de ruído medido / garantido

BRM 46 white edition (A46 BR-SL)
95 / 96 dB(A)

Avaliação da conformidade

2000/14/EG
VIII

Organismo notificado

TÜV Industrieservice GmbH
TÜV Süd Gruppe
Westendstraße 199
D-80686 München

Kötz, 2012-12-18



Jan Jensen, Managing Director

Garantia

P

Garantimos a reparação ou substituição do produto em caso de eventuais falhas de material ou erros de fabrico durante o prazo de validade legal aplicável a prestação de garantia. O prazo da garantia varia em função da legislação do país de compra do aparelho.

Aceitamos a garantia apenas se:

- Se o aparelho for usado correctamente
- Se o manual de instruções for respeitado
- Se forem usadas peças sobressalentes originais

Não podemos aceitar a garantia:

- Se se tentar reparar o aparelho
- Se forem feitas alterações técnicas no aparelho
- Se o aparelho não for usado correctamente (por exemplo, utilização industrial ou comunitária)

Situações não abrangidas pela garantia:

- Danos na pintura, provocados pelo desgaste normal
- Peças de desgaste que estejam identificadas com xxx xxx (x) no cartão de peças sobressalentes
- Motores de combustão - neste caso aplica-se a garantia separada do fabricante do motor em questão

Para fazer uso da garantia, dirija-se ao seu vendedor ou ao serviço de apoio a clientes autorizado mais próximo e apresente esta declaração de garantia e o recibo de compra. Esta aceitação da garantia não afecta o direito a reivindicações de garantia legais do comprador em relação ao vendedor.

EU megfeleléségi nyilatkozat

H

Kijelentjük, hogy ez a termék jelen állapotában megfelel a harmonizált EU-orányelvekben, EU biztonsági szabványokban és a termékre vonatkozó szabványokban megfogalmazott követelményeknek.

Termék

Benzinmotoros fűnyíró

Gyártási szám

G1041048

Gyártó

APL GmbH

Ichenhauser Str. 14

D-89359 Kötz

DEUTSCHLAND

Meghatalmazott

Anton Eberle

Ichenhauser Str. 14

89359 KOETZ

DEUTSCHLAND

Typ

BRM 46 white edition (A46 BR-SL)

EU-irányelvek

2006/42/EG, 2002/88/EG,

2004/108/EG

2000/14/EG

Meghatalmazott

EN 836:1997-09

EN 836/A1:1998-06

EN 836/A2:2001-10

EN 836/A3:2004-05

EN 836/prA4:2009

ISO 14982

Zajnyomásszint mért / garantált

BRM 46 white edition (A46 BR-SL)

95 / 96 dB(A)

Megfelelés értékelése

2000/14/EG

VIII

Bejelentett Szervezet

TÜV Industrieservice GmbH

TÜV Süd Gruppe

Westendstraße 199

D-80686 München

Kötz, 2012-12-18



Jan Jensen, Managing Director

Garancia

H

A készülék esetleges anyag-, illetve gyártási hibáit a szavatosság törvényes elévülési idején belül, saját választásunknak megfelelően javítással vagy pótalkatrész biztosításával hárítjuk el. Az elévülési idő vonatkozásában annak az országnak a törvényei az irányadók, amelyben a készüléket megvásárolták.

A garancia érvényes, ha:

- A készüléket szakszerűen használták
- Betartották a használati utasítást
- Eredeti pótalkatrészeket használtak

A garancia nem érvényes, ha:

- A készüléket sajátkezűleg javították
- A készülék műszaki jellemzői megváltoztak
- A készüléket nem rendeltetésszerűen használták (pl. ipari vagy kommunális célú hasznosítás esetén)

A garancia nem vonatkozik a következőkre:

- A lakkolás normál használatból eredő sérülései
- Kopásnak kitett alkatrészek, amelyek a pótalkatrész-kártyán bekeretezett számmal vannak jelölve xxx xxx (x)
- Belsőégésű motorok – Ezekre az adott motor gyártója által kiadott külön garanciavállalás érvényes

Garanciális esetben kérjük, hogy ezzel a garanciavállalási nyilatkozattal és a vásárláskor kapott számlával forduljon az üzlethez, ahol a vásárlás történt, vagy a legközelebbi ügyfélszolgálathoz. Ez a garanciavállalás a vásárlónak az eladóval szemben támasztott törvényes szavatossági igényét nem érinti.

Deklaracja zgodności EWG

PL

Niniejszym oznajmiamy, że ten produkt w wykonaniu dopuszczonym do obrotu odpowiada zharmonizowanym przepisom wytycznych UE, normom bezpieczeństwa UE i normom odnoszącym się do produktu.

Produkt

Spalinowa kosiarka do trawy

Numer seryjny

G1041048

Producent

APL GmbH
Ichenhauser Str. 14
D-89359 Kötz
DEUTSCHLAND

Pełnomocnik

Anton Eberle
Ichenhauser Str. 14
89359 KOETZ
DEUTSCHLAND

Typ

BRM 46 white edition (A46 BR-SL)

Wytyczne UE

2006/42/EG, 2002/88/EG,
2004/108/EG
2000/14/EG

Pełnomocnik

EN 836:1997-09
EN 836/A1:1998-06
EN 836/A2:2001-10
EN 836/A3:2004-05
EN 836/prA4:2009
ISO 14982

Poziom mocy dźwięku zmierzony / gwarantowany

BRM 46 white edition (A46 BR-SL)
95 / 96 dB(A)

Ocena zgodności

2000/14/EG
VIII

Nazwisko i adres biorącej udział jednostki

TÜV Industrieservice GmbH
TÜV Süd Gruppe
Westendstraße 199
D-80686 München

Kötz, 2012-12-18



Jan Jensen, Managing Director

Gwarancja

PL

Ewentualne wady materiałowe lub produkcji urządzenia usuwamy w przepisowym okresie gwarancji braku wad, poprzez naprawę lub wymianę według naszego wyboru. Okres gwarancji określany jest według przepisów kraju zakupu.

Gwarancja przysługuje tylko wtedy gdy:

- Obchodzone się odpowiednio z urządzeniem
- Przestrzegano instrukcji obsługi
- Stosowano oryginalne części zamienne

Gwarancja wygasa gdy:

- Próbowano urządzenie naprawiać
- Dokonywano zmian technicznych w urządzeniu
- Stosowano urządzenie niezgodnie z przeznaczeniem (np. zawodowe lub komunalne zastosowanie)

Gwarancja nie obejmuje:

- Uszkodzeń lakieru wynikłych z normalnego zużycia
- Części podlegających zużyciu oznaczonych w wykazie xxx xxx (x) w ramach
- Spalonych silników – Dla nich obowiązują odrębne postanowienia gwarancyjne producenta silnika

W przypadku konieczności korzystania z gwarancji proszę się zwrócić do Waszego sprzedawcy lub autoryzowanej placówki serwisowej z niniejszą deklaracją gwarancji i dowodem zakupu. Udzielenie gwarancji nie ma wpływu na prawne możliwości roszczeń nabywcy względem sprzedawcy.

Декларация о соответствии стандартам ЕС

RUS

Настоящим документом мы заявляем, что данный спроектированный нами продукт соответствует требованиям согласованных директив ЕС, стандартам безопасности ЕС, а также другим стандартам, применяемым к данному продукту.

Продукт

Бензиновая газонокосилка

Серийный номер

G1041048

Производитель

APL GmbH

Ichenhauser Str. 14

D-89359 Kötz

DEUTSCHLAND

Уполномоченный представитель

Anton Eberle

Ichenhauser Str. 14

89359 KOETZ

DEUTSCHLAND

Тип

BRM 46 white edition (A46 BR-SL)

Директивы ЕС

2006/42/EG, 2002/88/EG,

2004/108/EG

2000/14/EG

Уполномоченный представитель

EN 836:1997-09

EN 836/A1:1998-06

EN 836/A2:2001-10

EN 836/A3:2004-05

EN 836/prA4:2009

ISO 14982

Уровень звука

измеренный / гарантируемый

BRM 46 white edition (A46 BR-SL)

95 / 96 dB(A)

Оценка соответствия

2000/14/EG

VIII

Учреждение проводившее испытания и его адрес

TÜV Industrieservice GmbH

TÜV Süd Gruppe

Westendstraße 199

D-80686 München

Kötz, 2012-12-18



Jan Jensen, Managing Director

Гарантия

RUS

Мы готовы устранить некоторые погрешности материала или изготовления в течение установленного законом срока давности предъявления претензии по качеству (путем ремонта или замены - по нашему усмотрению). Срок давности определяется законодательством страны, где был куплен инструмент.

Наши гарантийные обязательства действительны только в следующих случаях:

- При надлежащем обращении с инструментом
- При соблюдении руководства по эксплуатации
- При использовании оригинальных запасных частей

Гарантия теряет силу в следующих случаях:

- При попытке починить инструмент
- При внесении изменений в конструкцию инструмента
- При ненадлежащем использовании инструмента (например, в промышленных или коммунальных целях)

Гарантия не распространяется на:

- Повреждения лакового покрытия, возникшие по причине нормального износа
- Изнашиваемые детали, отмеченные рамкой xxx xxx (x) на карте запасных частей
- Двигатели внутреннего сгорания – На них распространяются отдельные гарантийные обязательства соответствующего производителя двигателей

В случае, требующем предоставления гарантии, пожалуйста, обратитесь с данным гарантийным письмом и чеком, подтверждающим покупку, к Вашему дилеру или в ближайший авторизованный сервисный центр. Данные гарантийные обязательства не распространяются на определенный законом порядок предъявления покупателем претензий по качеству к продавцу.

Vyhlasenie o zhode - ES

SK

Týmto vyhlasujeme, že tento výrobok v prevedení, ktoré sme uvedli do prevádzky, zodpovedá požiadavkám harmonizovaných smerníc EÚ, bezpečnostných noriem EÚ a noriem platných pre tento výrobok.

Výrobok

Benzínová kosačka na trávu

Výrobné číslo

G1041048

Výrobca

APL GmbH
Ichenhauser Str. 14
D-89359 Kötzing
DEUTSCHLAND

Spinomocnenec

Anton Eberle
Ichenhauser Str. 14
89359 KOETZ
DEUTSCHLAND

Typ

BRM 46 white edition (A46 BR-SL)

Smernice EÚ

2006/42/EG, 2002/88/EG,
2004/108/EG
2000/14/EG

Spinomocnenec

EN 836:1997-09
EN 836/A1:1998-06
EN 836/A2:2001-10
EN 836/A3:2004-05
EN 836/prA4:2009
ISO 14982

Hlučnosť

nameraná / zaručená

BRM 46 white edition (A46 BR-SL)
95 / 96 dB(A)

Vyhodnotenie zhody

2000/14/EG
VIII

Meno a adresa zúčastneného menovaného miesta

TÜV Industrieservice GmbH
TÜV Süd Gruppe
Westendstraße 199
D-80686 München

Kötzing, 2012-12-18



Jan Jensen, Managing Director

Záruka

SK

Prípadnú materiálovú alebo výrobnú chybu počas zákonnej záručnej lehoty odstránime podľa nášho rozhodnutia pomocou opravy alebo náhradnej dodávky. Premiešacia doba je určená podľa práva krajiny, kde bolo zariadenie nakúpené.

Náš príslub záruky platí len v prípade, že:

- Zariadenie bolo správne obsluhované
- Dodržiaval sa návod na obsluhu
- Používali sa len originálne náhradné diely

Záruka stráca platnosť v prípade, že:

- Na zariadení boli vykonané pokusy o opravu
- Na zariadení boli vykonané technické zmeny
- Zariadenie sa nepoužívalo podľa účelu, na ktorý bol určené (napr. priemyselné alebo komunálne použitie)

Zo záruky sú vylúčené:

- Poškodenia laku, ku ktorým došlo normálnym opotrebovaním
- Opotrebované diely, ktoré sú na karte náhradných dielov označené rámečkom xxx xxx (x)
- Spalovacie motory – Pre tieto platia samostatné záručné podmienky príslušného výrobcu motora

V prípade záruky sa obráťte, prosím, s týmto vyhlásením o záruke a dokladom o nákupe na vášho predajcu alebo na najbližší autorizovaný zákaznicky servis. Týmto príslubom záruky zostávajú zákonné nároky kupujúceho voči predávajúcemu na odstránenie nedostatkov nedotknuté.

Europa Service

Country	Company	Telephone	Fax
A	AL-KO KOBER Ges.m.b.H.	(+43)3578/2515-100	(+43)3578/2515-31
AUS	AL-KO INTERNATIONAL Pty. Ltd.	(+61)3/9767-3700	(+61)3/9767-3799
B / L	Eurogarden NV	(+32)16/805427	(+32)16/805425
BG	Valerii S&M Group SJ	(+359)2 942 34 02	(+359)2 942 34 10
CH	AL-KO KOBER AG	(+41)56/418-31 53	(+41)56/4183160
CZ	AL-KO KOBER Spol. S.R.O.	(+420)3 82/21 03 81	(+420)3 82/2127 82
D	AL-KO GERÄTE GmbH	(+49)8221/203-0	(+49)8221/203-138
DK	AL-KO GINGE A/S	(+45)98 82 1000	(+45)98 82 54 54
EST/LT/LV	SIA AL-KO KOBER	(+371)67/627-326	((+371)67/807-018
F	AL-KO S.A.S.	(+33)3/8576-3500	(+33)3/8576-3581
GB	Rochford Garden Machinery Ltd.	(+44)1963/828050	(+44)1963/828052
H	AL-KO KFT	(+36)29/5370-50	(+36)29/5370-51
HR	Brun.ko.-prom d.o.o.	(+385)1 3096 567	(+385)1 3096 567
I	AL-KO KOBER GmbH / SRL	(+39)039/9329-311	(+39)039/9329-390
IN	AGRO-COMMERCIAL	(+91)3322874206	(+91)3322874139
IQ	Avro Gulistan Com	(+946)750 450 80 64	
IRL	Cyril Johnston & Co. Ltd.	(+44)2890813121	(+44)2890914220
LY	ASHOFAN FOR AGRICULT. ACC.	(+218)512660209	(+218)512660209
MA	BADRA Sarl	(+212)022447128	(+212)022447130
MK	Techno Geneks	(+389)2 2551801	(+389)2 2520175
N	AL-KO GINGE A/S	(+47)64/86-2550	(+47)64/86-2554
NL	O.DE LEEUW GROENTECHNIEK	(+31)38/444 6160	(+31)38/444 6358
PL	AL-KO KOBER Sp. z.o.o.	(+48)61/816-1925	(+48)61/816-1980
RO	SC PECEF TEHNICA SRL	(+40)344 40 30 30	(+40)244 51 44 86
RUS	OOO AL-KO KOBER	(+7)499/16887-16	(+7)499/96600-00
RUS	ZAO AL-KO St. Petersburg GmbH	(+7)812/446-1075	(+7)812/446-1075
S	GINGE Svenska AB	(+46)31/57-3580	(+46)31/57-5620
SK	AL-KO KOBER Slovakia Spol. S.R.O.	(+421)2/4564-8267	(+421)2/4564-8117
SLO	Darko Opara s.p.	(+386)1 722 58 50	(+386)1 722 58 51
SRB	Agromarket d.o.o.	(+381)34 308 000	(+381)34 308 16
TR	ZIMAS A.S.	(+90)232 4580586	(+90)232 4572697
UA	TOV AL-KO KOBER	(+380)44/492 33-96	(+380)44/496 66-93