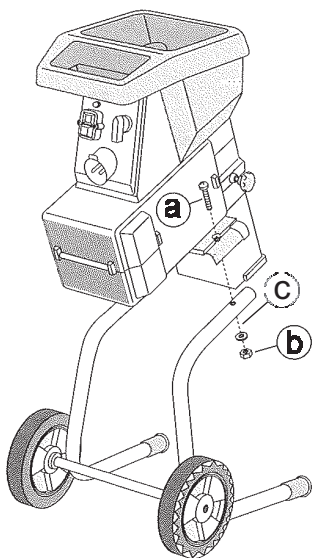
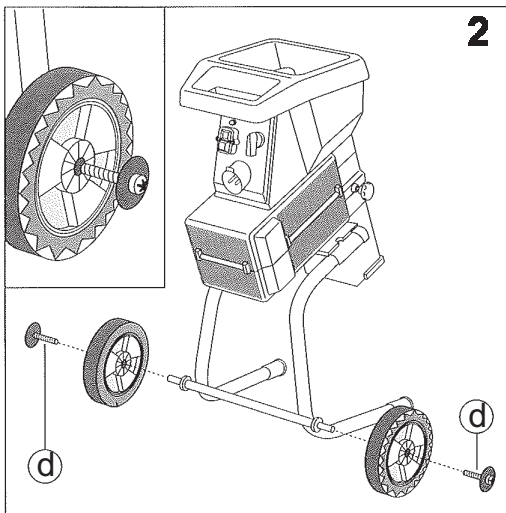


1

a) SHR M6x45 (2x)

b) MU M6 (2x)

c) SHB Ø6,4 (2x)

2

d) SHR Ø4,2 x 19 + Blende (2x)

