

## RazorCut Premium 33 / 38

Handrasenmäher

Hand Lawnmower

Tondeuse à main

Handmaaier

Rasaprato a mano

Cortacésped manual

Corta-relva manual

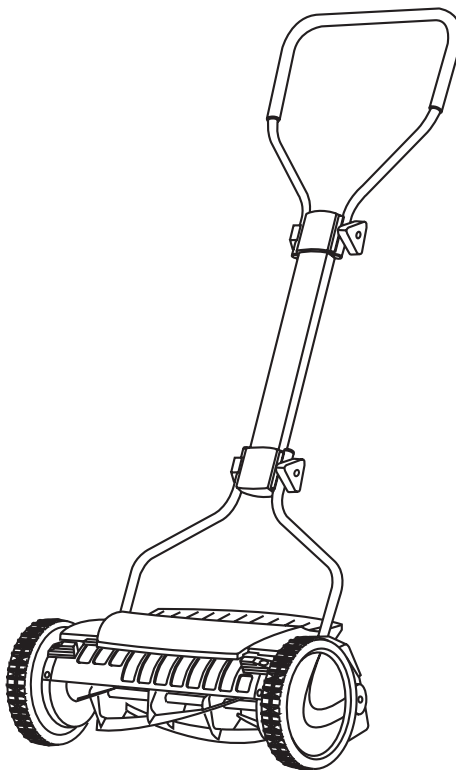
Håndklipper

Handgräsklippare

Ręczna kosiarka do  
trawników

Ruční travní sekačky

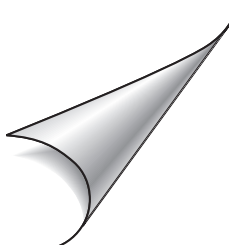
Ручная газонокосилка

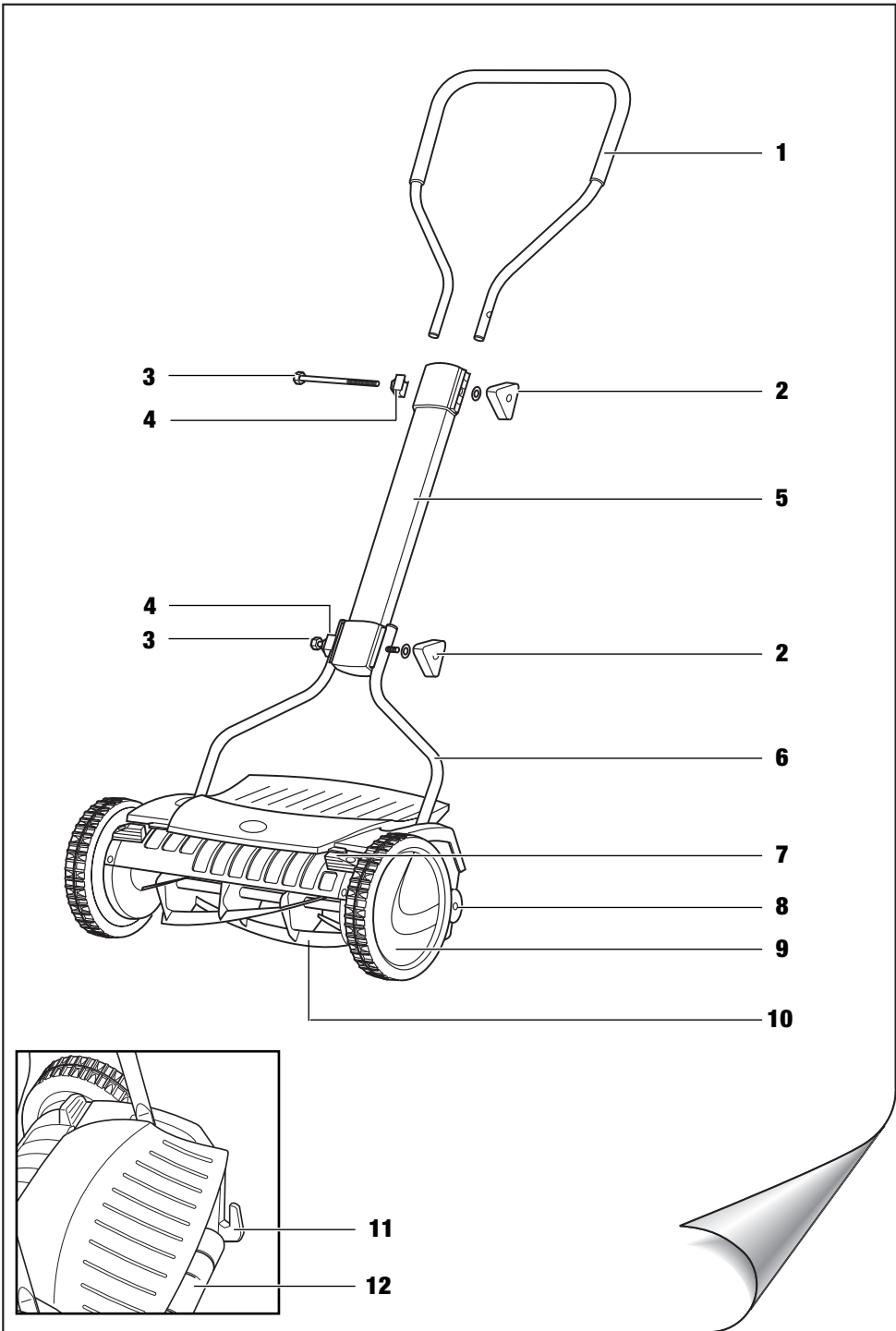


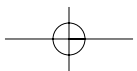
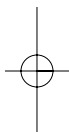
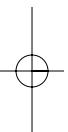
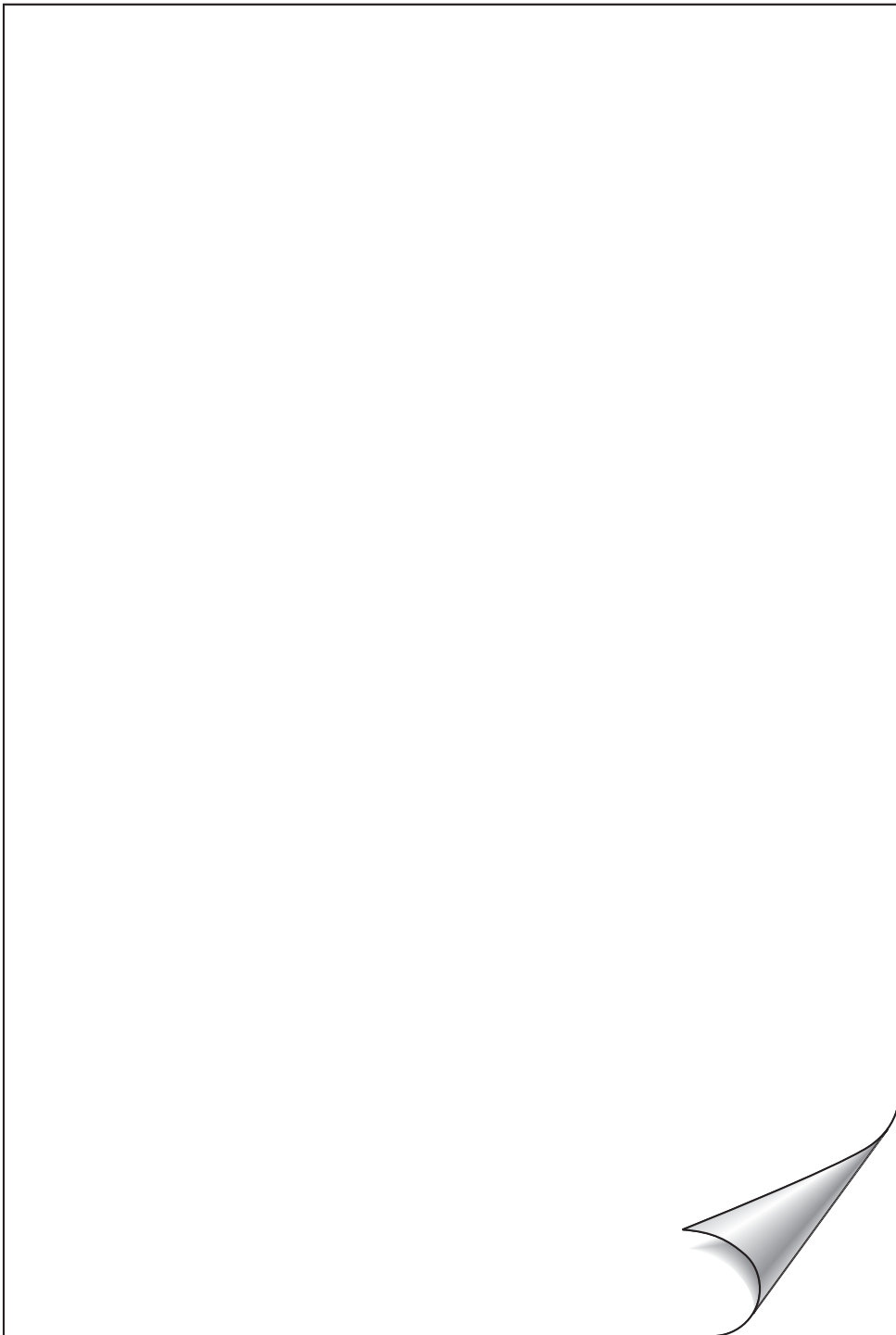


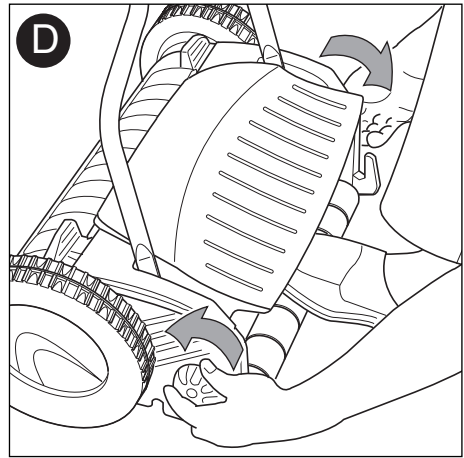
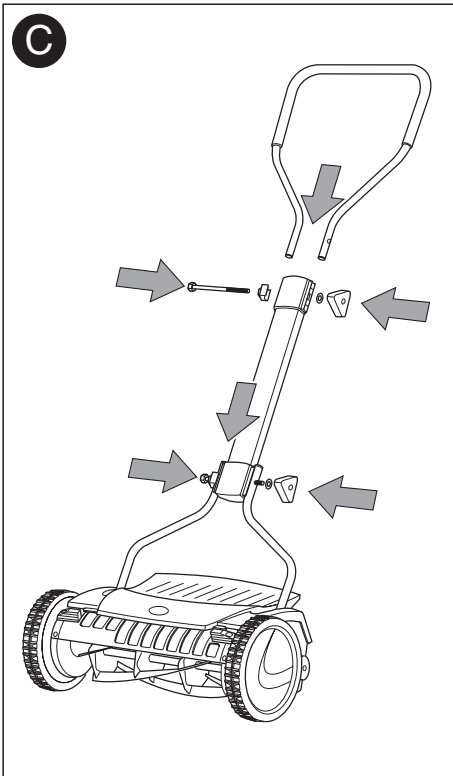
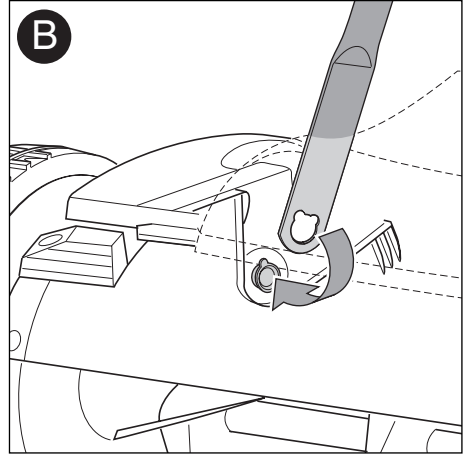
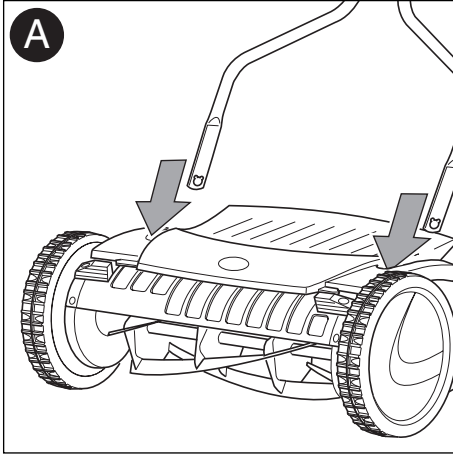
---

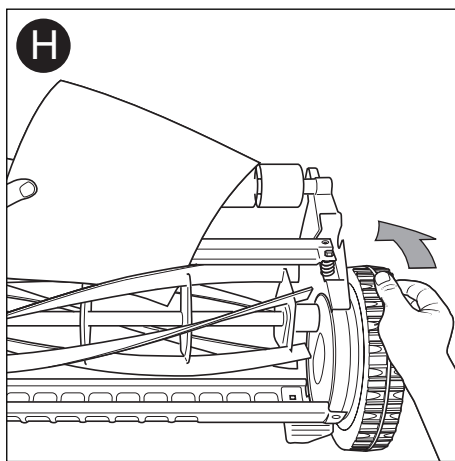
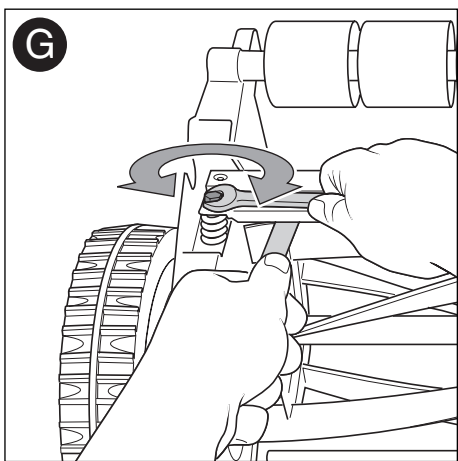
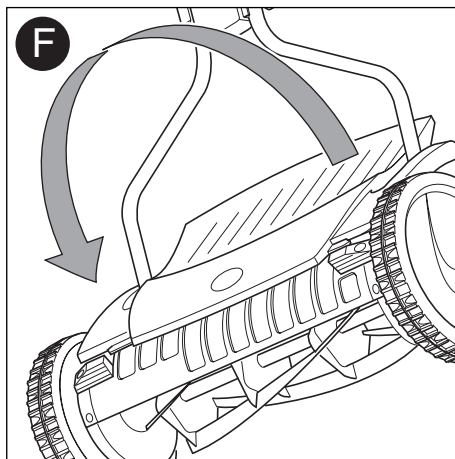
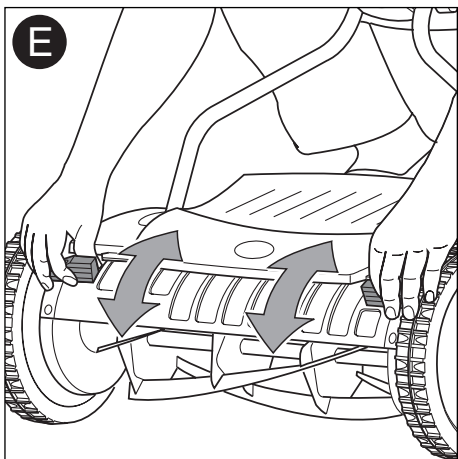
<b>DE</b>	Gebrauchsanweisung .....	8 - 14
<b>GB</b>	Instructions for use .....	15 - 21
<b>FR</b>	Mode d'emploi .....	22 - 28
<b>NL</b>	Gebruiksaanwijzing .....	29 - 35
<b>IT</b>	Istruzioni per l'uso .....	36 - 42
<b>ES</b>	Instrucciones de uso .....	43 - 49
<b>PT</b>	Instruções de utilização .....	50 - 56
<b>DK</b>	Brugsanvisning .....	57 - 63
<b>SV</b>	Bruksanvisning .....	64 - 70
<b>PL</b>	Instrukcja obsługi .....	71 - 77
<b>CS</b>	Návod k obsluze .....	78 - 84
<b>RU</b>	Руководство по эксплуатации .....	85 - 92

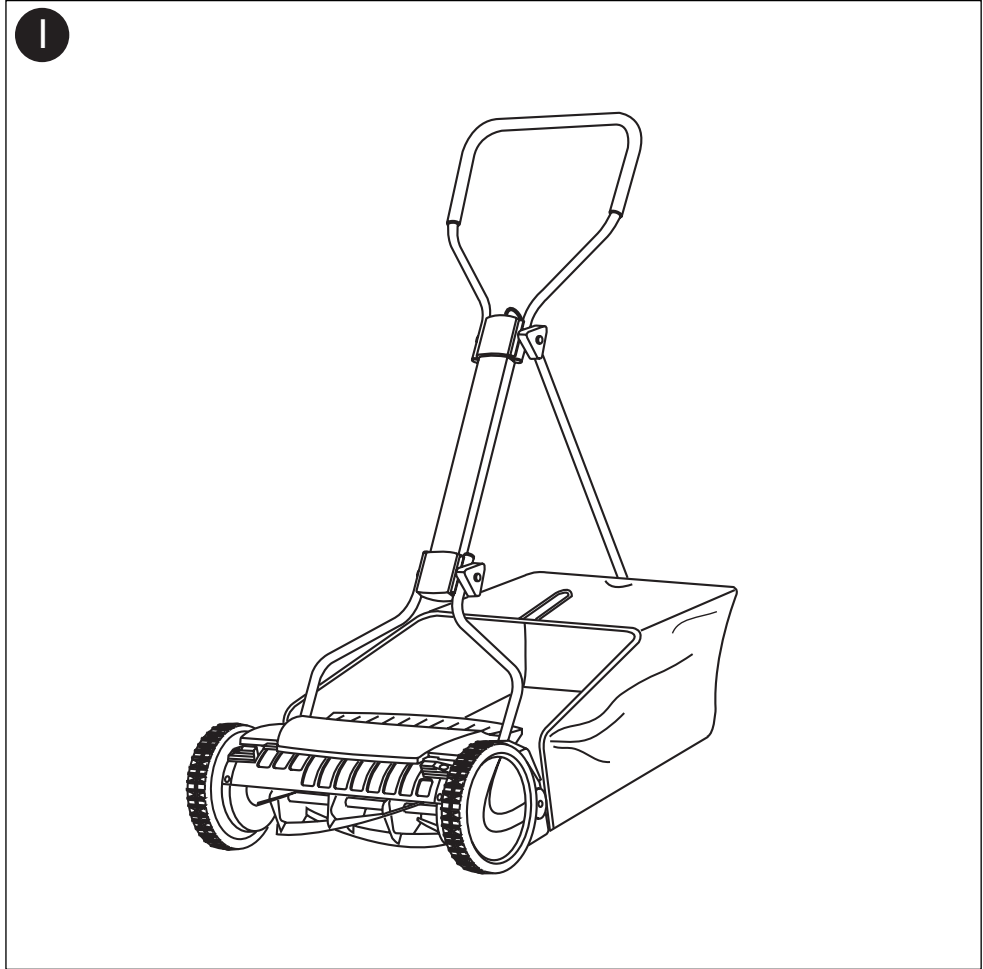












DE

## Inhaltsverzeichnis

Funktionsteile . . . . .	8
Allgemeine Sicherheitshinweise . . . . .	8
Bestimmungsgemäßer Gebrauch . . . . .	9
Lieferumfang . . . . .	9
Montage des Führungsgestänges . . . . .	9
Inbetriebnahme . . . . .	9
Sicherheitshinweise beim Mähen . . . . .	10
So schneiden Sie richtig . . . . .	11
Wartung, Pflege und Aufbewahrung . . . . .	11
Tipps . . . . .	12
Umweltschutz . . . . .	12
Behebung von Störungen . . . . .	12
Beseitigung von Betriebsstörungen . . . . .	13
Geräte-Entsorgung . . . . .	13
Garantie . . . . .	13

## Funktionsteile

- 1 Oberteil Führungsgestänge
- 2 Holmspanngriff
- 3 Holmspannschraube
- 4 Spannteil
- 5 Mittelteil Führungsgestänge
- 6 Unterteil Führungsgestänge
- 7 Verstellgriffe
- 8 Feststellmuttern
- 9 Laufräder
- 10 Messerwalze
- 11 Aufnahmehaken für Fangkorb
- 12 Laufrolle

## Allgemeine Sicherheitshinweise



**Bitte lesen Sie diese Gebrauchsanweisung vor Montage und Inbetriebnahme Ihres Gerätes sorgfältig und beachten Sie deren Hinweise sowie die beiliegenden Sicherheitshinweise. Machen Sie sich anhand dieser Gebrauchsanweisung mit dem Gerät, den Stellteilen und dem richtigen Gebrauch sowie den Sicherheitshinweisen vertraut. Bewahren Sie diese Gebrauchsanweisung sorgfältig auf und geben Sie diese gegebenenfalls an Nachbesitzer weiter.**

**Alle Sicherheitshinweise dienen stets auch Ihrer persönlichen Sicherheit.**

- Um Schäden und Gefahren durch nicht ordnungsgemäßen Gebrauch zu vermeiden, ist die Gebrauchsanweisung zu beachten und sorgfältig aufzubewahren!
- Bei Weitergabe des Gerätes an andere Personen ist auch die Gebrauchsanweisung mit zu übergeben!
- Verwenden Sie das Gerät bestimmungsgemäß!
- Bedenken Sie, dass der Geräteführer oder Benutzer für Unfälle mit anderen Personen oder deren Eigentum verantwortlich ist!
- Mähen Sie niemals, während Personen, besonders Kinder, oder Tiere in der Nähe sind!
- Personen mit motorischen Störungen sollten nie ohne Begleitperson das Gerät in Betrieb nehmen, um eine Gefährdung zu vermeiden!
- Kinder erkennen nicht die Gefahren, die beim Umgang mit diesem Gerät entstehen können, deshalb Kinder niemals unbeaufsichtigt mit diesem Gerät arbeiten lassen!
- Verpackungsmaterialien, wie z.B. Folienbeutel gehören nicht in Kinderhände!



- Schützen Sie das Gerät vor Witterungseinflüssen (Feuchtigkeit, Frost).
- Örtliche Bestimmungen können das Mindestalter des Benutzers festlegen.

## Bestimmungsgemäßer Gebrauch

Das Gerät ist ausschließlich für das Schneiden von Rasen- und Grasflächen im privaten Haus- und Hobbygarten bestimmt.

Die Einhaltung der von Brill beigefügten Gebrauchsanweisung ist Voraussetzung für den ordnungsgemäßen Gebrauch des Gerätes. Die Gebrauchsanweisung enthält auch die Betriebs-, Wartungs- und Instandhaltungsbedingungen.

**Wir weisen ausdrücklich darauf hin, dass wir nach dem Produkthaftungsgesetz bei Zweckentfremdung, falscher Bedienung oder nicht fachgerechter Reparatur keine Haftung für eventuelle Schäden übernehmen. Ebenso sind Garantieleistungen in solchen Fällen ausgeschlossen.**

Das Gerät ist **nicht** für den **gewerblichen Gebrauch** bestimmt!

## Lieferumfang

### **Kontrolle auf Vollständigkeit**

Der Verpackungskarton enthält folgende Teile:

- Handrasenmäher
- 1 Oberteil Führungsgestänge
- 1 Mittelteil Führungsgestänge
- 2 Unterteile Führungsgestänge
- Befestigungsteile für Führungsgestänge (im Polybeutel)
- 1 Fühlerlehre
- 1 Gebrauchsanweisung

## Montage des Führungsgestänges

### **Bilder A und B**

- Stecken Sie, wie abgebildet, das Unterteil des Führungsgestänges (6) durch die Öffnung am Gerät. Das Unterteil des Führungsgestänges (6) wird mit der Bohrung über den Gestängebolzen geschoben.

### **Hinweis!**

Das Unterteil des Führungsgestänges kann nur auf den Gestängebolzen geschoben werden, wenn sich die Aussparung in der Bohrung und die Nase des Gestängebolzens decken. Liegen beide übereinander, schiebt sich das Gestänge über den Bolzen und ist gesichert.



### **Wenden Sie keine Gewalt an!**

- Wiederholen Sie den Vorgang mit dem zweiten Unterteil des Führungsgestänges auf der gegenüber liegenden Seite.

### **Bild C**

- Fügen Sie die Teile, wie abgebildet, von unten nach oben zusammen. Zur Montage stecken Sie die Holmspannschraube (3) durch das Spannteil (4) und die Bohrungen. Schieben Sie die Unterlegscheibe auf die Holmspannschraube und verschrauben Sie die Teile handfest mit dem Holmspanngriff (2).

## Inbetriebnahme

### Einstellen der Schnitthöhe

### **Bilder D und E**

- Stellen Sie das Gerät auf einen festen, geraden Untergrund. Stellen Sie sich hinter das Gerät, so dass Sie einen Fuß auf die Laufrollen (12) stellen können.
- Lösen Sie die beiden Feststellmutter (8).
- Stellen Sie nun mit beiden Händen an den Verstellgriffen (7) die gewünschte Schnitthöhe ein.

**Hinweis!**

Die Skalen auf der Schnittverstellung geben die ungefähre Schnitthöhe an:

**14 mm\* = Kürzester Schnitt**

**45 mm\* = Längster Schnitt**

\*) gilt für die Modelle RazorCut Premium 33 sowie RazorCut Premium 38.

Achten Sie darauf, dass die Schnitthöhenmarkierungspfeile beidseitig die gleiche Schnitthöhe auf den Skalierungen anzeigen. Das Schneidwerkzeug darf nur so tief eingestellt werden, dass das Untermesser bei vorhandenen Unebenheiten den Boden nicht berührt.

- Wenn Sie die Schnitthöhe korrekt eingestellt haben, schrauben Sie die beiden Feststellmuttern (8) wieder fest.

**Sicherheitshinweise beim Mähen**

- Führen Sie vor jeder Benutzung eine Sichtprüfung des Gerätes durch, um festzustellen, dass Muttern, Bolzen und Schneidwerkzeug nicht abgenutzt oder beschädigt sind. Benutzen Sie das Gerät nicht, wenn Sicherheitsvorrichtungen (Sicherheitsabdeckungen) und / oder die Schneidvorrichtung beschädigt oder abgenutzt sind. Setzen Sie niemals Sicherheitsvorrichtungen außer Kraft.



- Arbeiten Sie nur bei ausreichenden Sichtverhältnissen. Benutzen Sie das Gerät nie bei Regen oder in feuchter, nasser Umgebung.
- Tragen Sie beim Mähen festes Schuhwerk mit rutschfesten griffigen Sohlen und lange Hosen.

**Achtung! Rotierende Schneidwerkzeuge. Schnittgefahr durch scharfe Messer.**

- Beachten Sie, dass die umlaufende Messerwalze (10) Ihnen schwersten Schnittverletzungen zuführen kann. Der durch die Führungsholme gegebene Sicherheitsabstand zwischen Messerwalze und Benutzer ist stets einzuhalten. Führen Sie niemals Hände oder Füße an oder unter das Schneidwerkzeug. Schneidwerkzeuge laufen nach!



- Gehen Sie die Fläche die Sie mähen wollen vorher ab, um Schäden am Gerät oder an Lebewesen/Gegenständen zu vermeiden. Steine, Holzstücke, Drähte und andere Fremdkörper sind zu entfernen. Gegenstände, die das Schneidwerkzeug erfasst, könnten unkontrolliert ausgeschleudert werden. Halten Sie Dritte aus dem Gefahrenbereich fern.

- Sollte das Schneidwerkzeug oder das Gerät auf ein Hindernis bzw. einen Fremdkörper gestoßen sein, sollten Sie das Gerät auf Schäden untersuchen.
- Beim Mähen an Böschungen und Hängen ist besondere Vorsicht geboten:
  - Achten Sie auf einen sicheren Stand und mähen Sie immer quer zum Hang.
  - Führen Sie das Gerät nur im Schritttempo.
  - Mähen Sie nicht an übermäßig steilen Hängen.
  - **Stolpergefahr!** Üben Sie besondere Vorsicht beim Rückwärtsbewegen und beim Ziehen des Gerätes.

## So schneiden Sie richtig

Die Geräte können Gras bis zu folgenden Längen schneiden:

Modell	Länge in mm
RazorCut Premium 33	140
RazorCut Premium 38	140

**Hinweis!** Wenn die Rasenfläche gepflegt sein soll, muss der Rasen jedoch stets kürzer gehalten werden.

- Zu Beginn der Schneidperiode und bei neu angelegten Rasenflächen wählen Sie die Schnitthöhe relativ hoch und gehen bei den Folgeschnitten allmählich tiefer. Um eine gut gepflegte Rasenfläche zu erhalten, sollte die Schnitthöhe auf ca. 20 mm eingestellt werden.
- Schneiden Sie Ihren Rasen möglichst wöchentlich. Das Wachstum geht beim häufigen Schneiden in den kurzgeschnittenen Halm und macht ihn widerstandsfähig. Schneiden Sie den Rasen immer in einigermaßen trockenem Zustand. Um ein sauberes Schnittbild zu erzielen, fahren Sie das Gerät in möglichst geraden Bahnen im Schritt-Tempo. Die Schneidbahnen sollten sich dabei immer um einige Zentimeter überdecken, damit keine Rasenstreifen stehen bleiben.

- Bewahren Sie Ihr Gerät in einem trockenen Raum auf.
- Die Modelle mit berührungsloser Schneidtechnik können aufgrund der besonderen Schneid-geometrie nicht nachgeschliffen werden. Das Schneidwerkzeug (bestehend aus Untermesser und Messerwalze) müssen bei Bedarf komplett im Set ausgetauscht werden. Fragen Sie Ihren Fachhändler; er berät Sie gerne. Reparaturen am Gerät und der Einbau der Messer kann nur von geeigneten Fachwerkstätten vorgenommen werden.
- Lassen Sie Ihr Gerät möglichst im Herbst überprüfen, damit er zur nächsten Rasensaison sofort einsatzbereit ist.



- Aus Sicherheitsgründen sind nur Original Ersatzteile des Herstellers oder vom Hersteller freigegebene Teile zu verwenden.
- Wir weisen ausdrücklich darauf hin, dass wir nach dem Produkthaftungsgesetz nicht für durch unsere Geräte hervorgerufene Schäden einzustehen haben, sofern diese durch unsachgemäße Reparatur verursacht oder bei einem Teileaustausch nicht die Original-Teile des Herstellers oder vom Hersteller freigegebene Teile verwendet werden und die Reparatur nicht vom autorisierten Kundenservice oder dem autorisierten Fachmann durchgeführt wird. Entsprechendes gilt für Ergänzungsteile und Zubehör.

## Wartung, Pflege und Aufbewahrung

Die Wartung umfasst Arbeiten, die das Gerät in einwandfreiem Betriebszustand halten. Durch regelmäßige Überprüfung (fester Sitz von Schraubverbindungen, Risse, Beschädigungen) und Auswechseln schadhafter oder abgenutzter Teile wird Unfällen und Geräteausfällen vorgebeugt.

- Reinigen Sie das Gerät nach Gebrauch und ölen Sie es an den Lagerstellen leicht ein. Fetten Sie die Messerschneiden.

### Schneidwerkzeug nachstellen

#### Bilder **F** und **G**

Das Schneidwerkzeug Ihres Gerätes wurde vor Verlassen unseres Hauses optimal eingestellt. Sollte der Rasenschnitt nach längerem Gebrauch unsauber werden, so korrigieren Sie bitte die Untermessereinstellung.

## **Achtung! Rotierendes Schneidwerkzeug. Schnittgefahr durch scharfe Messer.**



- Das Arbeiten am Schneidwerkzeug kann Ihnen schwerste Schnittverletzungen zuführen. Tragen Sie unbedingt Schutzhandschuhe, wenn Sie Einstellungen oder Wartungsarbeiten am Schneidwerkzeug vornehmen. Schneidwerkzeuge laufen nach!

- Drehen Sie dazu das Gerät um 180°, so dass die Messerwalze nach oben zeigt.
- Schieben Sie nun die mitgelieferte Fühlerlehre auf der linken Seite zwischen Messer der Messerwalze und Untermesser.
- Drehen Sie die Sechskantschraube mit einem 10 mm Gabelschlüssel im Uhrzeigersinn, bis die Fühlerlehre leicht anliegt. Wiederholen Sie dies auf der rechten Seite des Gerätes.

## **Schneidwerkzeug kontrollieren mittels Schnittprobe**

### **Bild H**

## **Achtung! Rotierendes Schneidwerkzeug. Schnittgefahr durch scharfe Messer.**



- Das Arbeiten am Schneidwerkzeug kann Ihnen schwerste Schnittverletzungen zuführen. Tragen Sie unbedingt Schutzhandschuhe, wenn Sie Einstellungen oder Wartungsarbeiten am Schneidwerkzeug vornehmen. Schneidwerkzeuge laufen nach!

- Drehen Sie die Messerwalze zur Probe; keines der 5 Messer darf am Untermesser anschlagen oder schleifen.
- Führen Sie eine Schnittprobe, wie abgebildet, mit Zeitungspapier durch. Um die Messerwalze zu drehen, drehen Sie ausschließlich am Laufrad. **Fassen Sie niemals in das Schneidwerkzeug.**

## **Tipps**

### **Mähen mit dem Grasfangkorb (Zubehör)**

#### **Bild I**

Mit dem Grasfangkorb ersparen Sie sich das Zusammenrechen des Rasenschnittgutes. Er ist als Zubehör im Fachhandel erhältlich.

Voraussetzung für ein gutes Auffangergebnis ist, dass der Rasen trocken ist und Sie das Gerät in flottem Schritt-Tempo schieben.

## **Umweltschutz**



Verpackungsmaterial sowie Gerät und Zubehör sind aus recyclefähigen Materialien hergestellt.

Die getrennte, umweltgerechte Entsorgung von Materialresten fördert die Wiederverwertung von Wertstoffen.

## **Beheben von Störungen**

### **Allgemeines**

Störungen treten meistens nur dann auf, wenn das Gerät nicht richtig behandelt, gepflegt und gewartet wurde. Die nachfolgende Tabelle "Beseitigung von Betriebsstörungen" enthält die am häufigsten vorkommenden Störungen und deren Beseitigung. Bei weiteren Störungen ist die nächste vom Hersteller autorisierte Servicestelle oder der autorisierte Fachhändler aufzusuchen.

## Beseitigung von Betriebsstörungen

Störung	Mögliche Ursache	Beseitigung
Abnorme Geräusche, Klappern am Gerät	Schrauben am Schneidwerk- zeug oder dem Gerätegehäuse sind lose	Schrauben nachziehen
Rasen wird gelb, Schnitt unsauber	Messer zu stumpf  Schnitthöhe zu niedrig  Schnittspalt zwischen Messer- walze und Untermesser zu groß	Messer wechseln  Schnitt etwas höher einstellen  Schnittspalt mit Fühlerlehre nachstellen
Gerät hinterlässt tiefe Spuren	Boden durch Nässe aufge- weicht, Rasen zu nass	Rasen abtrocknen lassen, nicht bei nassem Gras mähen

## Geräte-Entsorgung



Dieses Symbol auf dem Produkt, der Bedienungsanleitung oder der Verpackung weist darauf hin, dass dieses Produkt am Ende seiner Lebensdauer nicht über den normalen Haushaltsabfall entsorgt werden darf.

Es muss einer Sammelstelle für das Recycling zugeführt werden.

Die Werkstoffe sind gemäß ihrer Kennzeichnung wiederverwertbar. Mit der ordnungsgemäßen Zuführung des Altgerätes zur Wiederverwertung, der stofflichen Verwertung oder anderen Formen der Verwertung leisten Sie einen wichtigen Beitrag zum Schutz unserer Umwelt.

Bitte erfragen Sie bei der Gemeindeverwaltung die zuständige Entsorgungsstelle.

## Garantiehinweise

Der Hersteller gewährt für seine Produkte bei ausschließlich privater Nutzung 24 Monate Garantie (ab Kaufdatum). Die gesetzlichen Gewährleistungsansprüche bleiben davon unberührt.

Die Garantieleistung bezieht sich auf alle wesentlichen Mängel der Produkte, die nachweislich auf Material- oder Fabrikationsfehler zurückzuführen sind. Sie erfolgt nach unserem Ermessen durch die Ersatzlieferung eines einwandfreien Produktes oder die kostenlose Nachbesserung des Produktes, wenn folgende Voraussetzungen gewährleistet sind:

- Das Produkt ist bei Gefahrübergang frei von Rechtsmängeln übergeben worden.
- Ein Original-Kaufbeleg mit Käuferadresse, Kaufdatum, Typ und Produktbezeichnung liegt als Kaufnachweis vor.
- Der Kaufort liegt innerhalb der EU.
- Das Produkt wurde sachgemäß und entsprechend den Empfehlungen in der Gebrauchsanweisung behandelt.

- Die Wartung und Reinigung des Produktes nach den Angaben der Gebrauchsanweisung ist unabdingbar. Es wurde weder vom Käufer noch von einem nicht autorisierten Dritten versucht, das Produkt zu zerlegen bzw. zu reparieren.
- Es ist sicherzustellen, dass ausschließlich Original-Ersatzteile und Original-Zubehör oder vom Hersteller freigegebene Teile verwendet werden. Bei einem Einsatz von Nicht-Original-Teilen oder Nicht-Original-Zubehör sind Folgeschäden und erhöhte Unfallgefahr nicht auszuschließen. Diese Folgeschäden unterliegen nicht der Garantie.
- Das Produkt muss direkt oder ausreichend frankiert einer autorisierten Servicestelle übergeben bzw. zugeschickt werden.
- Der Original-Kaufbeleg ist dem Produkt beizulegen.
- Beschädigungen aufgrund von Bedienerehlern, nicht bestimmungsgemäßen Gebrauch, Verwendung von ungeeigneten, nicht originalen oder freigegebenen Austausch-, Ersatz- und Zubehörteilen sowie nicht sachgemäß durchgeführten Wartungs- und Reinigungsarbeiten, können nicht als Garantie anerkannt werden.

Die Produkte enthalten verschiedene Bauteile, die einem gebrauchsbewingten Verschleiß bzw. einer normalen Abnutzung unterliegen. Diese Verschleißteile sind nicht Bestandteil der Garantie.

Als Verschleißteile werden, produktabhängig, im Einzelnen folgende Bauteile ausgeschlossen:

Messer / Messerbalken / Antriebsriemen / Pflegewalze / Messerwalze / Untermesser / Schneidplatte / Schneidfaden / Schneidkopfdeckel / Sägeblatt / Nickel / Cadmium-Zelle (Batterie) / Bürste / Lüfterwalze.

Diese Hersteller-Garantie berührt die gegenüber dem Händler / Verkäufer bestehenden Gewährleistungsansprüche nicht.

GB

## Contents

Operating parts	15
General notes on safety	15
Use in accordance with purpose	16
Scope of supply	16
Fitting the guide handle	16
Putting into operation	16
Safety information for mowing	17
How to cut properly	18
Maintenance, care and storage	18
Tips	19
Environmental protection	19
Troubleshooting	19
Elimination of faults	20
Disposal of appliance	20
Warranty	20

## Operating parts

- 1 Upper section of the guide handle
- 2 Clamping grip
- 3 Frame clamping screw
- 4 Clamping part
- 5 Middle section of the guide handle
- 6 Lower section of the guide handle
- 7 Handle bolts
- 8 Fixing nuts
- 9 Wheels
- 10 Blade roller
- 11 Suspension hooks for grass catcher
- 12 Roller

## General notes on safety



**Please carefully read the operating instructions before setting up and starting your mower and adhere to the general and safety instructions enclosed therein. Use this operating manual and the safety instructions in order to familiarise yourself with the implement, the adjusting parts and the correct use.**

**Keep the operating instructions in a safe place and pass them on to the next owner.**

**All safety instructions are always intended for your own safety!**

- To avoid damage or danger by improper use, the instructions for use should be carefully kept and followed!
- If you give the appliance to another person then you should also supply them with the instructions for use!
- Always use the appliance for the appropriate purpose!
- Remember that the user or operator is responsible for all accidents that occur involving other people or their property.
- Never mow your lawn if other people, especially children and pets are nearby.
- People with nervous disorders should not operate the appliance when alone in order to avoid any possible danger!
- Children are not aware of the hazards of this appliance. Therefore close supervision is necessary when the appliance is used by children!
- Keep packaging material e.g. plastic bags out of the reach of children!
- Protect the appliance against weather conditions (humidity, frost).
- Local regulations may specify a minimum age for users of this type of gardening equipment.

## Use in accordance with purpose

The appliance is only intended for cutting lawns and areas of grass in domestic gardens and allotments.

Adherence to the instructions for use enclosed by Brill is a precondition for the proper use of the equipment. The instructions for use also include the operating, care and maintenance instructions.

**We must expressly note that we do not accept any liability under the product liability act for any damages resulting from use for any other purpose than the intended use, incorrect operation or non-professional repairs. In this case no guarantee will be given!**

The appliance is **not** intended for **professional purposes!**

## Scope of supply

### Checking all the parts are Included:

The box contains the following parts:

- Hand lawnmower
- 1 upper section of the guide handle
- 1 middle section of the guide handle
- 2 lower section of the guide handle
- Assembly parts for the guide handle in a plastic bag
- 1 thickness gauge
- 1 user's manual

## Fitting the guide handle

### Pictures **A** and **B**

- Insert the lower section of the guide handle (**6**) through the opening of the unit as shown. The boreholes on the lower section of the guide handle (**6**) must be pushed over the handle bolts.

### Note!

The lower section of the guide handle can only be pushed onto the handle bolts when the cut-outs in the boreholes and the nose of the handle bolts are over each other. Once both are over each other, the handle will slide over the bolt and is then secured in place.



**Do not use force!**

- Repeat the process with the second lower section of the guide handle on the opposite side.

### Picture **C**

- Connect the components as shown from the bottom upwards. To assemble, insert the frame clamping screw (**3**) through the clamping part (**4**) and the boreholes. Push the washer over the frame clamping screw and hand-tighten the screw with the clamping grip (**2**).

## Putting into operation

### Setting the cutting height

### Pictures **D** and **E**

- Place the mower on a solid, flat surface. Stand behind the mower so that you can place a foot on the roller (**12**).
- Loosen both lock nuts (**8**).
- Using both hands, set the desired cutting height with the adjusting handles (**7**).



**Note!**

The scales on the cutting adjustment indicate the approximate cutting height:

**14 mm\* = shortest cut**

**45 mm\* = longest cut**

\*) Applies to the models RazorCut Premium 33 and RazorCut Premium 38.

Ensure that the cutting height marking arrows on both sides indicate the same cutting height on the scale. The cutting equipment may only be set so deep that the lower blade cannot touch the ground regardless of any unevenness present.

- Once you have set the correct cutting height, tighten the two lock nuts again **(8)**.

## Safety information for mowing



- Before each use, check the mower visually to ensure that nuts, bolts and the cutting equipment are not worn or damaged.

Do not use the equipment if safety devices (safety covers) and/or if the cutting device is damaged or worn.

Never disable safety devices.



- Only use when visibility is sufficient. Never use the equipment in the rain or in damp, wet conditions.
- When mowing, wear sturdy shoes with non-slip grip soles together with long trousers.

## Attention! Rotating cutting equipment. Danger of cutting from sharp blades.



- Be careful! The rotating blade roller **(10)** can cause serious injuries. Always keep the safety distance between the user and blade roller shown by the push bar. Never place your hands or feet on or under the cutting equipment. The cutting equipment continues to rotate after you stop mowing!



- Check the area that you want to mow beforehand to avoid damage to the mower or to living beings and objects. Stones, wood, wires and other foreign bodies must be removed. Objects that are caught by the cutting equipment can be flung out uncontrollably. Keep bystanders away from the danger zone.

- If the cutting equipment or the mower hits an obstacle or foreign body, you should check the mower for damage.
- Take extra care when mowing on embankments and slopes:
  - make sure you are on firm ground and always mow across a slope.
  - only push the equipment at walking pace.
  - do not mow on excessively steep slopes.
  - **Danger of stumbling!** Take special care when moving backwards and when pulling the appliance.

## How to cut properly

The appliances can cut grass up to the following lengths:

Model	Length in mm
RazorCut Premium 33	140
RazorCut Premium 38	140

**Note!** If you want a well-looked after lawn, the grass must always be kept shorter.

- At the beginning of the cutting period, and with new lawns, select a relatively high cutting height and gradually reduce this each time you mow the lawn. If you want to have a well-manicured lawn, set the cutting height to approx. 20 mm.
- Cut the grass every week if possible. Frequent cutting forces the growth into the cut stalk and makes it resistant. If possible, always cut the grass when it is relatively dry. To obtain a clear pattern, push the appliance in straight lines at an even walking pace. The cutting paths should overlap by a few centimetres to avoid leaving strips of grass.

## Maintenance, care and storage

Maintenance covers all work required to keep the mower in good operating condition. Regular checks (firm fit of screw connections, cracks, damage) and replacement of damaged or worn parts will help prevent accidents and mower failures.

- Clean the mower after use and lightly grease the bearings.  
Grease the cutting blades.
- Store the mower in a dry room.
- Models with contactless cutting technology cannot be re-sharpened due to the special cutting geometry. The cutting equipment (consisting of the lower blade and blade roller) must, if necessary, be replaced as a complete set.

Ask your retailer, he will be pleased to advise you. Repairs on the mower and the installation of blades may only be implemented by appropriate specialist workshops.

- Have your mower checked in the autumn where possible so that it is ready to use in the next mowing season.



- For safety reasons, only use original spare parts supplied by the manufacturer or parts that have been authorised by the manufacturer.
- We expressly point out that in accordance with product liability laws, we are not liable for any damage caused by our units if this damage is due to improper repair or if parts exchanged are not our original parts or parts approved by us, and if the repairs were not carried out at service centre authorised by the manufacturer or by an authorised specialist. The same applies to spare parts and accessories.

## Adjusting the cutting equipment

### Pictures **F** and **G**

The cutting equipment on your mower was correctly set before leaving our factory. If the lawn cut becomes untidy after longer use, correct the lower blade position.

### Attention! Rotating cutting equipment. Danger of cutting from sharp blades.



- Working on the cutting equipment can lead to serious injury from cuts. Always wear protective gloves when implementing changes in settings or maintenance work on the cutting equipment. The cutting equipment continues to rotate after you stop mowing!

- Turn the mower upside down through 180° so that the blade roller points upwards.
- Insert the supplied thickness gauge between the blade of the blade roller and the lower blade on the left-hand side.
- Turn the hexagonal screw with a 10 mm open-end wrench clockwise until the thickness gauge is lightly in contact. Repeat this procedure on the right-hand side of the mower.

### Checking the cutting equipment with a cutting test

#### Picture

#### **Attention! Rotating cutting equipment. Danger of cutting from sharp blades.**



- Working on the cutting equipment can lead to serious injury from cuts. Always wear protective gloves when implementing changes in settings or maintenance work on the cutting equipment. The cutting equipment continues to rotate after you stop mowing!
- Rotate the blade roller to test it; none of the 5 blades should touch or rub on the lower blade.
- Carry out a cutting test as shown with newspaper. To rotate the blade roller, turn the roller. **Never put your hand into the cutting equipment.**

### Tips

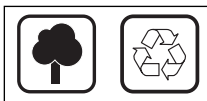
#### **Mowing with the grass catcher (accessories)**

#### Picture

You do not have to rake up the grass clippings if you use the grass catcher. This is available as an accessory from specialist retailers.

To ensure clippings are correctly collected, ensure that the lawn is dry and that you push the mower at a relatively fast speed.

### Environmental protection



The packing material and the unit and accessories are made of materials that can be recycled.

Appropriate separation and disposal of the remaining materials helps recycling.

### Troubleshooting

#### **General**

Faults usually occur if the appliance has not been handled, cared for or maintained properly. The following table "Elimination of faults" contains the most common faults and remedies to eliminate these faults. If you have any other problems, please contact your nearest service centre authorised by the manufacturer, or your nearest authorised specialist dealer.

## Elimination of faults

Fault	Possible Cause	Remedy
Abnormal noises, lawnmower rattles	Screws on the cutting equipment or mower housing are loose	Tighten bolts
Lawn turning yellow, cut not clean	Blade is too blunt Cutting height too low Cutting gap between blade roller and lower blade is too large	Change blade Use a slightly higher cutting height Readjust cutting gap with thickness gauge
The appliance leaves deep tracks	Ground softened by water, lawn too wet	Allow lawn to dry, do not mow if grass is wet

## Disposal of appliance



This symbol on the product, operating instructions or packaging indicates that this product, at the end of its service life, may not be disposed of as normal household waste.

It must be disposed of at a collection point for the recycling of electric and electronic appliances.

Materials are to be recycled according to their classification. Through the correct disposal of the used appliance, recycling of materials and other forms of recycling, you are making a valuable contribution towards the protection of our environment.

Please ask your local authorities for a list of appropriate recycling points.

## Warranty

The manufacturer warrants its products for exclusively non-commercial use for a period of 24 months from the date of original purchase.

This warranty does not affect statutory warranty claims. The warranty covers all substantial faults of the product, which are caused by defects in material and workmanship. If a product exhibits such a defect we will, at our option, repair or replace it without cost for parts and labour provided the following requirements are fulfilled:

- The product must have been sold to the customer in a legally correct way.
- The original receipt with the customer's address, date of purchase, model and product designation is presented as proof of purchase.
- The product must have been purchased within the EC.
- The product was handled properly and according to the recommendations in the operating instructions.

- It is essential that the product has been maintained and cleaned according to the information in the operating instructions. No attempt to disassemble or repair the product has been made by either the buyer or an unauthorised third party.
- It must be ensured that only original replacement parts and original accessories approved by the manufacturer are used. There may be an increased risk of consequential damage and accidents if non-original parts or non-original accessories are used. This warranty does not cover consequential damages.
- The product must be either taken directly or sent with postage paid to an authorised service centre.
- The original receipt must be sent with the product.
- The warranty does not cover damage from misuse, abuse, use of unsuitable, non-original or unauthorised interchangeable parts, replacement parts or accessories, as well as improper maintenance and cleaning.

The products contain various components that are subject to normal or use-related wear. The warranty does not extend to these wearing parts.

In particular the following components relating to this product are excluded:

Blades / blade bar / drive belt / care roller / blade roller / lower blade / cutting plate / cutting line / cutting head cover / saw blade / nickel-cadmium-cell (battery) / brush / aerator cylinder.

The manufacturer warranty does not affect existing warranty claims between the customer and the dealer / seller.

FR

## Contenu

Pièces de fonctionnement . . . . .	22
Consignes de sécurité général . . . . .	22
Utilisation conforme aux prescriptions . . . . .	23
Contenu de la livraison . . . . .	23
Montage du système de guidage . . . . .	23
Mise en service . . . . .	23
Consignes de sécurité à respecter lors de la tonte . . . . .	24
Conseil pratique de tonte . . . . .	25
Entretien et rangement . . . . .	25
Conseils . . . . .	26
Protection de l'environnement . . . . .	26
Dépannage . . . . .	26
Tableau Dépannage . . . . .	27
Élimination de l'appareil . . . . .	27
Garantie . . . . .	27

## Pièces de fonctionnement

- 1 Partie supérieure du guidon
- 2 Poignée de serrage à tige
- 3 Vis de tension du montant
- 4 Dispositif de serrage
- 5 Partie centrale du guidon
- 6 Partie inférieure du guidon
- 7 Manettes de réglage
- 8 Ecrous de blocage
- 9 Roues
- 10 Cylindre à couteaux
- 11 Crochet de fixation pour le bac de récupération
- 12 Rouleau de guidage

## Consignes de sécurité général



**Veillez lire attentivement le présent mode d'emploi avant le montage et la mise en service de votre appareil et respectez les consignes y figurant ainsi que les consignes de sécurité jointes. Utilisez ce mode d'emploi pour vous familiariser avec l'appareil, les éléments de réglage et son exploitation conforme ainsi qu'avec les prescriptions de sécurité. Conservez précieusement ce mode d'emploi et donnez-le, le cas échéant, au propriétaire suivant de l'appareil.**

**Toutes les consignes de sécurité sont aussi destinées à votre sécurité personnelle !**

- Afin d'éviter tout dommage ou danger suite à une utilisation inappropriée, suivre attentivement le mode d'emploi et le conserver avec précaution !
- Si l'appareil est donné à une autre personne, y joindre le mode d'emploi !
- Utilisez l'appareil de manière conforme à l'emploi prévu !
- N'oubliez pas que le conducteur de la machine ou l'utilisateur est responsable des accidents impliquant des tiers ou de leur propriété.
- Ne tondez jamais pendant que des personnes, notamment des enfants, ou des animaux se trouvent à proximité.
- Afin d'éviter tout risque d'accident, les individus souffrant de troubles moteurs ne doivent en aucun cas utiliser cet appareil sans l'assistance d'une autre personne !
- Les enfants ne sont pas toujours conscients des dangers que peuvent présenter les appareils. C'est pourquoi il y a lieu de les surveiller lorsqu'ils emploient un appareil !

- Le matériel d'emballage (ex: sac plastique) ne doit pas être laissé à la portée des enfants !
- Gardez l'appareil à l'abri de l'humidité et du gel.
- Certaines dispositions légales peuvent prévoir un âge d'utilisation minimum.

## Utilisation conforme aux prescriptions

L'appareil se destine exclusivement à la tonte de gazons et de surfaces d'herbe dans le jardin privé.

Le respect du mode d'emploi fourni par Brill est indispensable pour une mise en œuvre correcte de l'appareil. Le manuel contient aussi des informations sur les conditions d'exploitation, de maintenance et d'entretien.

**Nous signalons expressément que la loi sur la responsabilité des produits ne nous oblige pas à couvrir les dommages éventuels en cas d'une utilisation non conforme, d'une erreur de manipulation ou d'une réparation incorrecte. Les prestations de garantie sont également exclues dans de tels cas.**

L'appareil **n'est** pas prévu pour un usage **commercial** !

## Contenu de la livraison

### Contrôle d'exhaustivité

Le carton d'emballage contient les pièces suivantes :

- la tondeuse à main
- 1 partie supérieure de guidon
- 1 partie centrale de guidon
- 2 partie inférieure de guidon
- les pièces nécessaires au montage du guidon (sachet plastique)
- 1 jauge d'épaisseur
- 1 mode d'emploi

## Montage du système de guidage

### Figures **A** et **B**

- Introduisez, comme sur la figure, la partie inférieure du guidon (**6**) dans l'orifice se trouvant sur l'appareil. La partie inférieure du guidon (**6**) s'enfonce avec l'alésage sur le boulon de guidon.

### Remarque !

La partie inférieure du guidon peut uniquement être enfoncée sur le boulon de guidon si l'évidement de l'alésage et l'ergot du boulon de guidon s'adaptent l'un à l'autre. S'ils sont l'un sur l'autre, le guidon s'enfonce sur le boulon et il est bloqué.

 **Ne forcez pas !**

- Répétez la procédure avec la seconde partie inférieure du guidon, sur le côté opposé.

### Figure **C**

- Assemblez les pièces en commençant par le bas, comme illustré sur la figure. Pour le montage, introduisez la vis de tension du montant (**3**) dans le dispositif de serrage (**4**) et les alésages. Insérez la rondelle sur la vis de tension du montant et vissez les pièces manuellement à l'aide de la poignée de serrage à tige (**2**).

## Mise en service

### Réglage de la hauteur de coupe

### Figures **D** et **E**

- Posez l'appareil sur une surface solide et plane. Placez-vous derrière l'appareil pour pouvoir poser un pied sur les rouleaux de guidage (**12**).
- Desserrez les deux écrous de blocage (**8**).
- Réglez à présent la hauteur de coupe souhaitée en utilisant les manettes de réglage (**7**) avec vos deux mains.

**Remarque !**

Les graduations figurant sur le dispositif de réglage de la coupe indiquent la hauteur de coupe approximative :

**14 mm\* = coupe la plus basse**

**45 mm\* = coupe la plus haute**

\*) valable pour les modèles RazorCut Premium 33 et RazorCut Premium 38.

Veillez à ce que les flèches repères indiquent des deux côtés la même hauteur de coupe sur les graduations. L'outil de coupe doit uniquement être réglé à une profondeur permettant à la contre-lame de ne pas toucher le sol en cas d'aspérités.

- Lorsque vous avez réglé la bonne hauteur de coupe, revissez à fond les deux écrous de blocage (8).

**Attention ! Outils de coupe en rotation.  
Risque de coupure en raison de lames tranchantes.**



- Sachez que le cylindre à couteaux en rotation (10) conduit à des blessures graves. La distance de sécurité donnée par la poignée de guidage doit être constamment maintenue.

Ne mettez jamais vos mains ni vos pieds sur ou sous l'outil de coupe. Les outils de coupe continuent de tourner malgré l'arrêt de la tondeuse !



- Avant de débiter la tonte, parcourez la surface que vous souhaitez tondre afin d'éviter tout dommage au niveau de l'appareil ou d'autres objets et tout danger pour les êtres vivants. Les pierres, morceaux de bois, fils de fer et autres corps étrangers doivent être retirés. Les objets happés par l'outil de coupe risqueraient d'être projetés de manière incontrôlée. Maintenez tout tiers hors de la zone de travail!

**Consignes de sécurité à respecter lors de la tonte**



- Effectuez un contrôle visuel de l'appareil avant toute utilisation, afin de vous assurer que les écrous, les boulons et l'outil de coupe ne sont ni usés ni endommagés. Ne mettez pas l'appareil en service si des dispositifs de sécurité (couvercles) et/ou le système de coupe sont endommagés ou usés. Ne désactivez jamais les dispositifs de sécurité.
- Travaillez uniquement lorsque la visibilité est suffisante. N'utilisez pas l'appareil quand il pleut ou dans un environnement humide.
- Lors de la tonte, portez de bonnes chaussures dotées de semelles antidérapantes et un pantalon long.
- Si l'outil de coupe ou l'appareil rencontre un obstacle ou bute contre un corps étranger, il convient de vérifier si l'appareil n'est pas endommagé.
- Il faut particulièrement faire attention lors de la tonte près des talus et des pentes :
  - assurez-vous toujours d'avoir une position stable et tondez toujours transversalement par rapport à la pente.
  - Conduisez l'appareil seulement en marchant.
  - Ne tondez pas le gazon sur les pentes très raides.
  - **Danger de trébucher !** Soyez particulièrement vigilant si vous tractez l'appareil en marche arrière et si vous la tirez.



## Conseil pratique de tonte

Les appareils peuvent couper le gazon jusqu'aux longueurs suivantes :

Modèle	Longueur en mm
RazorCut Premium 33	140
RazorCut Premium 38	140

**Remarque !** Si la pelouse doit être soignée, le gazon doit être toujours plus court.

- Au début de la période de tonte, et pour les nouvelles pelouses, on choisit une hauteur de coupe relativement haute pour l'abaisser peu à peu, coupe après coupe. Afin d'obtenir une pelouse bien soignée, la hauteur de coupe doit être réglée sur environ 20.
- Tondez votre pelouse si possible une fois par semaine. Lorsque vous tondez fréquemment, la croissance a lieu dans la partie inférieure du brin d'herbe le rendant ainsi plus résistant. Tondez toujours la pelouse quand elle est à peu près sèche. Pour obtenir une tonte impeccable, guidez l'appareil au pas en tondant des bandes aussi droites que possible. Les bandes tondues doivent se chevaucher de quelques centimètres afin d'éviter la formation de bandes de gazon non coupées.

- Les modèles dotés de la technique de coupe sans friction ne peuvent pas être réaffûtés en raison de la géométrie de coupe particulière. En cas de besoin, il faut remplacer l'outil de coupe (composé de la contre-lame et du cylindre à couteaux) complètement (en set). Adressez-vous à un revendeur agréé, il vous conseillera volontiers. Les réparations à réaliser sur l'appareil et la pose des lames ne peuvent être effectuées que par les ateliers spécialisés.
- Faites contrôler votre appareil dans la mesure du possible en automne de façon à ce qu'il soit immédiatement opérationnel à la saison de tonte suivante.



- Par mesure de sécurité, utilisez seulement les pièces originales du fabricant ou les pièces agréées par le fabricant.
- Nous signalons expressément que la loi sur la responsabilité produit ne nous oblige pas à couvrir les dommages causés par nos appareils dans la mesure où ces dommages résultent d'une réparation incorrecte, en cas d'utilisation de pièces non originales ou non agréées par le fabricant et de réparation non effectuée par le service après-vente autorisé du fabricant ou un spécialiste autorisé. Il en va de même pour les pièces complémentaires et accessoires.

## Entretien et rangement

L'entretien comprend des travaux qui permettent de maintenir l'appareil dans un état de fonctionnement parfait. Un contrôle régulier (bonne fixation des raccords vissés, fissures, endommagements) et le remplacement des pièces défectueuses ou usées sont autant de mesures préventives qui permettent d'éviter les accidents et les pannes.

- Nettoyez l'appareil après l'utilisation et lubrifiez-le légèrement au niveau des paliers. Graissez les tranchants des lames.
- Rangez votre appareil dans un endroit sec.

## Ajustage de l'outil de coupe

Figures **F** et **G**

L'outil de coupe de votre appareil a été réglé de manière optimale avant qu'il ne quitte notre site. Si la tonte ne s'effectue plus parfaitement après une utilisation prolongée, corrigez le réglage de la contre-lame.

### Attention ! Outil de coupe en rotation. Risque de coupure en raison de lames tranchantes.



- Lors de travaux sur l'outil de coupe, vous risquez de vous couper très gravement. Portez impérativement des gants de protection lorsque vous procédez à des réglages ou des travaux d'entretien au niveau de l'outil de coupe. Les outils de coupe continuent de tourner malgré l'arrêt de la tondeuse !
- Tournez à cet effet l'appareil de 180° de telle sorte que le cylindre à couteaux soit orienté vers le haut.
- Introduisez à présent la jauge d'épaisseur livrée avec l'appareil sur le côté gauche, entre la lame du cylindre à couteaux et la contre-lame.
- Tournez la vis hexagonale dans le sens des aiguilles d'une montre à l'aide d'une clé à fourche de 10 mm jusqu'à ce la jauge d'épaisseur soit légèrement appliquée. Répétez la procédure sur le côté droit de l'appareil.

### Contrôle de l'outil de coupe au moyen d'un essai de coupe

#### Figure **H**

### Attention ! Outil de coupe en rotation. Risque de coupure en raison de lames tranchantes.



- Lors de travaux sur l'outil de coupe, vous risquez de vous couper très gravement. Portez impérativement des gants de protection lorsque vous procédez à des réglages ou des travaux d'entretien au niveau de l'outil de coupe. Les outils de coupe continuent de tourner malgré l'arrêt de la tondeuse !
- Pour l'essai, tournez le cylindre à couteaux ; aucune des 5 lames ne doit buter ou frotter contre la contre-lame.

- Procédez à un essai de coupe avec du papier journal, comme illustré sur la figure. Pour faire tourner le cylindre à couteaux, tournez exclusivement la roue. **Ne touchez en aucun cas l'outil de coupe.**

## Conseils

### Tonte avec un bac de récupération de l'herbe (accessoire)

#### Figure **I**

L'utilisation d'un bac de récupération de l'herbe vous évite le ratissage de l'herbe coupée. Il est disponible en tant qu'accessoire dans le commerce spécialisé.

Pour une récupération optimale de l'herbe dans le bac, il faut que l'herbe soit sèche et que vous poussiez l'appareil en marchant rapidement.

## Protection de l'environnement



L'emballage ainsi que l'appareil et les accessoires sont en matériaux recyclables.

Le tri écologique des restes des matériaux favorise la réutilisation des matières recyclables.

## Dépannage

### Généralités

Les incidents se produisent en général seulement quand l'appareil n'est pas traité, entretenu et maintenu correctement. Le tableau ci-après "Tableau Dépannage" renferme les incidents les plus courants et propose des solutions.

Si les incidents ne peuvent être résolus, il est nécessaire de contacter le point de service après-vente le plus proche agréé par le fabricant ou le revendeur agréé.

## Tableau Dépannage

Problème	Cause possible	Remède
Bruit anormal, claquement du moteur	Les vis au niveau de l'outil de coupe ou du carter de l'appareil sont desserrées.	Resserrer les vis
Le gazon jaunit, la coupe n'est pas nette.	Lame émoussée Hauteur de coupe trop basse Espace de coupe trop grand entre le cylindre à couteaux et la contre-lame	Remplacer la lame Régler l'unité de coupe plus haut. Ajuster l'espace de coupe avec la jauge d'épaisseur
L'appareil laisse de profondes traces	Le sol est ramolli par l'humidité, le gazon est trop humide	Attendre que le gazon soit sec avant de le tondre

## Élimination de l'appareil



Ce symbole présent sur le produit, le mode d'emploi ou bien sur l'emballage, attire votre attention sur le fait qu'il est interdit de l'éliminer en fin de vie avec les déchets ménagers habituels.

Les appareils usagés doivent être remis à un point de collecte en vue de leur recyclage.

Les matériaux sont recyclables conformément à leur caractérisation. En remettant votre appareil usagé en bonne et due forme en vue de son recyclage, du recyclage des matériaux ou encore de toute autre forme de recyclage, vous apportez une contribution importante à la protection de l'environnement.

Votre administration municipale vous fournira les coordonnées du service d'élimination des déchets compétent.

## Garantie

Le fabricant accorde sur ses produits exclusivement destinés à un usage privé une garantie de 24 mois (à compter de la date d'achat) qui n'affecte pas les dispositions légales. La garantie s'applique à tous les défauts majeurs tenant d'une manière démontrable à des vices de matériau ou de fabrication.

Elle entraîne à la discrétion du fabricant la livraison d'un produit de remplacement intact ou la réparation gratuite du produit défectueux dans les conditions suivantes :

- Lors du transfert des risques, le produit a été remis sans vices juridiques.
- Un bon d'achat original avec l'adresse de l'acheteur, la date d'achat, la désignation et le modèle du produit est joint.
- Le lieu d'achat se situe dans l'UE.
- Le produit a été traité de façon conforme, suivant les instructions d'emploi.

- Le respect des consignes d'entretien et de nettoyage contenues dans le mode d'emploi est obligatoire. Ni l'acquéreur ni un tiers non agréé n'ont tenté de désassembler ou de réparer le produit.
- Il est garanti que seuls des pièces de rechange et accessoires originaux ou des pièces homologuées par le fabricant sont utilisés. En cas d'utilisation de pièces ou d'accessoires non originaux, il est impossible d'exclure des dommages consécutifs et des risques d'accidents accrus. Ces dommages ne sont pas couverts par la garantie.
- Le produit doit être remis directement ou envoyé suffisamment affranchi à un point de service après-vente autorisé.
- Le bon d'achat original doit être joint au produit.
- Les dommages résultant d'erreurs de manipulation, d'un usage non conforme, de pièces de rechange, de remplacement et d'accessoires non originaux ou non homologués et d'une maintenance / d'un entretien inadéquat ne peuvent faire l'objet d'une garantie.

Les produits renferment des éléments qui s'usent au fil de l'utilisation, du temps. Ces pièces ne sont pas couvertes par la garantie.

Selon le produit, les pièces d'usure suivantes en sont exclues :

Lame / barre de coupe / courroie d'entraînement / rouleau aérateur / cylindre de coupe / contre-lame / plaque de coupe / fil de coupe / couvercle de tête de coupe / scie / batterie nickel-cadmium / brosse / rouleau d'aération.

Cette garantie de fabricant n'affecte pas les droits de garantie à l'égard du distributeur / revendeur.

NL

## Inhoudsopgave

Functieonderdelen	29
Algemene veiligheidsaanwijzingen	29
Gebruik volgens de voorschriften	30
Levering	30
Montage van de geleidingsstangen	30
Ingebruikneming	30
Veiligheidsaanwijzingen voor het maaien	31
Zó maait U goed	32
Verzorging, onderhoud en opslag	32
Tips	33
Milieubescherming	33
Opheffen van storingen	33
Verhelpen van storingen	34
Afvalverwerking	34
Garantie	34

## Functieonderdelen

- 1 Bovendeel duwboom
- 2 Steelspangreep
- 3 Liggende klembout
- 4 Spandeel
- 5 Middendeel duwboom
- 6 Onderste deel duwboom
- 7 Instelgrepen
- 8 Vastzetmoeren
- 9 Loopwielen
- 10 Messenwals
- 11 Opnamehaak voor opvangbak
- 12 Looprol

## Algemene veiligheidsaanwijzingen



**Lees de gebruiksaanwijzing voor montage en gebruik van het apparaat zorgvuldig door en neem de aanwijzingen, evenals de bijgevoegde veiligheidswenken in acht. Met behulp van deze gebruiksaanwijzing kunt u zich vertrouwd maken met het apparaat, de instelbare delen en het correcte gebruik, evenals met de veiligheidswenken. Bewaar deze gebruiksaanwijzing zorgvuldig en overhandig deze aan eventuele nieuwe eigenaren.**

**Alle veiligheidsaanwijzingen dienen voor uw persoonlijke veiligheid.**

- Om schade en gevaren als gevolg van het oneigenlijk gebruik te voorkomen, dient men zich aan de handleiding te houden en deze zorgvuldig te bewaren!
- Wordt uw apparaat door een andere persoon gebruikt, dan dient u de handleiding met het apparaat te overhandigen!
- Gebruik het apparaat uitsluitend voor de bestemde doeleinden!
- Denk eraan dat de persoon die machine gebruikt verantwoordelijk is voor ongevallen met andere personen of met hun eigendom.
- Maai nooit als er personen, in het bijzonder kinderen of dieren in de buurt zijn.
- Personen met motorische storingen mogen dit apparaat zonder de aanwezigheid van een begeleider niet gebruiken, om gevaarlijke situaties te voorkomen!
- Kinderen zijn zich niet van de gevaren bewust die dit apparaat met zich meebrengt. Men dient daarom nooit kinderen zonder toezicht met dit apparaat te laten werken!
- Verpakkingsmaterialen, zoals bijv. foliezakken zijn niet bedoeld voor kinderen!

- Bescherm het apparaat tegen weersomstandigheden (vochtigheid, vorst).
- Plaatselijke voorschriften kunnen de minimumleeftijd van de gebruiker voorschrijven.

## Gebruik volgens de voorschriften

Het apparaat is uitsluitend bestemd voor het maaien van gazons en grasoppervlakken van particuliere eigendommen of hobbytuinen.

Het aanhouden van de door Brill bijgevoegde gebruiksaanwijzing is een vereiste voor het correcte gebruik van het apparaat.

De gebruiksaanwijzing bevat bepalingen t.a.v. gebruik, onderhoud en reparatie.

**Wij wijzen u er nadrukkelijk op dat wij, in overeenstemming met de wetgeving op productverantwoordelijkheid, géén verantwoordelijkheid aanvaarden voor eventuele schade als gevolg van het oneigenlijk gebruik, verkeerde bediening of onvakkundige reparatie van het apparaat. In dergelijke gevallen maakt u ook géén aanspraak op garantieverplichtingen.**

Dit apparaat is **niet** bestemd voor **industrieel gebruik!**

## Levering

### Controle volledigheid

De doos bevat de volgende onderdelen:

- handmaaier
- 1 bovendeel duwboom
- 1 middendeel duwboom
- 2 onderste deel duwboom
- bevestigingsdelen voor duwboom (in plastic zak)
- 1 voelmaat
- 1 gebruiksaanwijzing

## Montage van de geleidingsstangen

### **Afbeeldingen A en B**

- Steek het onderste deel van de geleidingsstang (6), zoals afgebeeld, door de opening van het apparaat. Het onderste deel van de geleidingsstang (6) wordt met de boring over de stangbouten geschoven.

### **Aanwijzing!**

Het onderste deel van de geleidingsstang is uitsluitend op de stangbouten te schuiven wanneer de uitsparing van de boring en het uitsteekstuk van de stangbouten elkaar overlappen. Overlappen beiden elkaar, dan is de stang over de bouten te schuiven en wordt de stang veilig vergrendeld.

 **Gebruik géén brute kracht!**

- Herhaal dezelfde procedure voor het tweede onderste deel van de geleidingsstang aan de tegenovergestelde zijde.

### **Afbeelding C**

- Voeg de delen, zoals afgebeeld, van onder naar boven samen. Voor de montage steekt u de boomspanschroef (3) door het spanstuk (4) en de boringen. Schuif de sluitring op de boomspanschroef en schroef de delen met de boomspanknop (2) vast.

## Ingebruikneming

### Instellen van de maaihoogte

### **Afbeeldingen D en E**

- Plaats het apparaat op een stevige en vlakke ondergrond. Plaats u achter het apparaat, zodat u één voet op looprollen (12) kunt plaatsen.
- Draai beide vastzetmoeren (8) los.
- Stel nu met beide handen op de verstelhendels (7) de gewenste maaihoogte in.

## Aanwijzing!

De schaalverdeling van de maaihoogte geven een benaderde maaihoogte aan:

**14 mm\* = laagste maaihoogte**

**45 mm\* = hoogste maaihoogte**

\*) geldt voor de modellen RazorCut Premium 33 en RazorCut Premium 38.

Let er hierbij op dat de markeringspijl van de maaihoogte aan beide zijden dezelfde maaihoogte op de schaalindelingen aangeeft. Het maaimechanisme mag uitsluitend zo laag worden ingesteld dat het ondermes bij aanwezige oneffenheden niet in contact komt met de grond.

- Nadat u de maaihoogte correct heeft ingesteld, schroeft u de beide vastzetmoeren (8) opnieuw vast.

## Veiligheidsaanwijzingen voor het maaien



- Voer vóór elk gebruik altijd een visuele inspectie uit, om te controleren of moeren, bouten en maaimechanisme niet versleten of beschadigd zijn. Gebruik het apparaat niet als veiligheidsinstallaties (veiligheidsafdekkingen) en/of de snij-inrichting beschadigd of versleten zijn. Stel nooit veiligheidsinrichtingen buiten werking.



- Werk alleen bij voldoende zicht. Gebruik het apparaat nooit bij regen of in een vochtige, natte omgeving.
- Draag tijdens het maaien een lange broek en schoenen met antislip zolen.

## Let op! Draaiend snijmechanisme. Verwondingsgevaar door scherpe messen.



- Let erop dat de draaiende mes-senwals (10) u zware snijwonden kan toebrengen. De aanwezige veiligheidsafstand door de geleidelbalken tussen de messenrol en de gebruiker moet steeds in acht worden genomen. Handen of voeten nooit in de buurt of onder het snijmechanisme brengen. Het snijmechanisme draait na uitschakeling nog even door!



- Controleer het maaioppervlak alvorens met het maaien te beginnen om beschadiging van het apparaat door voorwerpen of letsels van levende wezens te voorkomen. Hierbij dient men stenen, houtstukken, metaaldraden en andere voorwerpen te verwijderen. Dit geldt voor alle voorwerpen die door het apparaat gegrepen kunnen worden en op ongecontroleerde wijze door het apparaat kunnen worden gelanceerd. Hou derden uit de nabijheid van het gevarenbereik.

- Wanneer het snijmechanisme of het apparaat op een obstakel stoot, resp. een voorwerp, dan dient men het apparaat op schade te controleren.
- Bij het maaien aan hellingen moet men bijzonder voorzichtig zijn:
  - Let op een veilige stand en maai altijd dwars op de helling.
  - Beweeg de machine alleen stapvoets.
  - Niet op te steile hellingen maaien.
  - **Struikelgevaar!** Wees uiterst voorzichtig bij achterwaartse bewegingen en bij het trekken van het apparaat.

## Zó maait U goed

Dit apparaat kan gras tot op de volgende hoogte maaien:

Type	Lengthe in mm
RazorCut Premium 33	140
RazorCut Premium 38	140

**Aanwijzing!** Indien het grasveld er keurig onderhouden moet uitzien moet het gras echter steeds korter worden gehouden.

- Aan het begin van de maaiperiode alsmede bij nieuw aangelegde grasvelden wordt een betrekkelijk hoge snijhoogte gekozen, daarna gaat U geleidelijk lager. Om een goed onderhouden grasveld te krijgen moet de snijhoogte op ca. 20 mm worden afgesteld.
- Indien mogelijk zou het gras eigenlijk eens per week moeten worden gemaaid. Als er vaak wordt gemaaid gaat de groei in de kort gesneden halm over en maakt het gras sterk. Maai het gras alleen als het droog is. Om een mooi maaibeeld te bereiken, duwt u het apparaat in rechte lijnen en in looptempo. Daarbij moeten de banen elkaar steeds een paar centimeter overdekken om te voorkomen dat er stroken gras blijven staan.

## Verzorging, onderhoud en opslag

Het onderhoud omvat alle werkzaamheden die het apparaat in een bedrijfsperfecte toestand behouden. Door regelmatige controle (van schroefverbindingen en op scheuren en beschadigingen) en het vervangen van beschadigde of versleten onderdelen worden ongevallen en uitvallen van het apparaat voorkomen.

- Na gebruik dient men het apparaat te reinigen en lagers licht met olie in te smeren. Messen invetten.
- Bewaar het apparaat in een droge ruimte.

- De modellen met onderhoudsvrije snijtechniek kunnen door de desbetreffende snijgeometrie niet worden bijgeslepen. Het snijmechanisme (bestaande uit ondermes en messenwals) moet indien nodig volledig als set worden vervangen. Bij vragen neemt u contact op met uw vakhandelaar. Reparaties van het apparaat en het inbouwen van messen mag uitsluitend door hiervoor geschikte vakbedrijven worden uitgevoerd.

- Laat het apparaat, indien mogelijk, in de herfst controleren zodat het apparaat voor het volgende seizoen gebruiksklaar is.



- Uit veiligheidsoverwegingen mogen alleen originele reserveonderdelen van de fabrikant of door de fabrikant vrijgegeven onderdelen gebruikt worden.
- Wij wijzen er uitdrukkelijk op dat wij volgens de productaansprakelijkheidwet niet voor schade veroorzaakt door onze apparaten verantwoordelijk zijn, in zoverre deze veroorzaakt zijn door ondeskundige reparatie of bij het vervangen van onderdelen niet de originele onderdelen van de fabrikant of door de fabrikant vrijgegeven onderdelen gebruikt zijn en de reparatie niet door de technische klantendienst of een geautoriseerd vakman is uitgevoerd. Hetzelfde geldt voor uitbreidingsonderdelen en accessoires.

## Snijmechanisme bijstellen

### Afbeeldingen **F** en **G**

Het snijmechanisme van uw apparaat is vóór het verlaten van onze fabriek optimaal ingesteld. Mocht de snede na langer gebruik onzuiver worden, corrigeer dan de instelling van het ondermes.



## Let op! Draaiend snijmechanisme. Verwondingsgevaar door scherpe messen.



- Werkzaamheden aan het snijmechanisme kunnen zwaar letsel veroorzaken. Bij het uitvoeren van instellingen of onderhoud aan het snijmechanisme is het dragen van veiligheidshandschoenen verplicht. Het snijmechanisme draait na uitschakeling nog even door!
- Draai hiervoor het apparaat 180° om zodat u van boven toegang krijgt tot de messenwals.
- Schuif nu de meegeleverde voelermaat aan de linkerkant tussen het mes van de messenwals en het ondermes.
- Draai de inbuschroef met een 10 mm inbus-sleutel, naar rechts, tot de voelermaat licht klemt. Herhaal deze procedure aan de rechterkant van het apparaat.

## Het snijmechanisme aan de hand van een snijproef controleren

### Afbeelding

## Let op! Draaiend snijmechanisme. Verwondingsgevaar door scherpe messen.



- Werkzaamheden aan het snijmechanisme kunnen zwaar letsel veroorzaken. Bij het uitvoeren van instellingen of onderhoud aan het snijmechanisme is het dragen van veiligheidshandschoenen verplicht. Het snijmechanisme draait na uitschakeling nog even door!
- Draai de messenwals; niet één van de 5 messen mag tegen het ondermes komen of schuren.
- Voer een snijproef uit, zoals afgebeeld, met papier. Om de messenwals te draaien, draait u uitsluitend het loopwiel. **Handen nooit in het snijmechanisme steken.**

## Tips

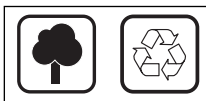
### Maaien met grasopvangbak (accessoire)

#### Afbeelding

Met de grasopvangbak bespaart u zich het werk van het bij elkaar harken van het gemaaid gras. Deze opvangbak is als accessoire in gespecialiseerde handel verkrijgbaar.

Voorwaarde voor een goed opvangresultaat is dat het gras droog is en dat u het apparaat in een snelle looptempo gebruikt.

## Milieubescherming



Verpakkingsmateriaal, apparaat en accessoires zijn uit recyclebare materialen vervaardigd.

Een correcte en gescheiden afvalverwerking van de materiaalresten bevordert het hergebruik van waardestoffen.

## Opheffen van storingen

### Algemeen

Storingen treden meestal op als het apparaat niet correct behandeld of onderhouden.

De volgende tabel "Verhelpen van storingen" staan de frequentst optredende storingen en het verhelpen daarvan.

Bij verdere storingen dient u de dichtstbijzijnde, door de fabrikant geautoriseerde servicedienst of de geautoriseerde vakhandel op te zoeken.

## Verhelpen van storingen

Storing	Mogelijke oorzaak	Opheffen
Abnormale geluiden, klapperen op het apparaat	Schroeven van het snijmechanisme of de apparaatbehuizing zijn los	Schroeven natrekken
Gazon wordt geel, onzuivere snede	Mes te stomp Maaihoogte te laag Snijspeling tussen messenwals en ondermes is te groot	Mes vervangen Snedes iets hoger instellen Snijspeling met voelermaat bijstellen
Apparaat laat diep sporen achter	Bodem door vocht doorweekt, gazon te nat	Gazon laten opdrogen, nooit nat gras maaien

## Afvalverwerking



Dit symbool op het product, handleiding of verpakking wijst u erop dat het apparaat aan het einde van de technische levensduur niet als normaal huisvuil mag worden verwerkt.

Men dient het apparaat, voor recycling, bij een verzamelpunt in te leveren.

De werkstoffen kunnen, in overeenstemming met hun classificatie, opnieuw worden gebruikt. Met het inleveren van het apparaat voor recycling, het hergebruik van materialen of enige andere wijze van correct recycling draagt u bij aan de bescherming van het milieu.

Vraag aan uw gemeente waar u het apparaat voor recycling kunt inleveren.

## Garantie

De fabrikant geeft voor zijn producten bij uitsluitend particulier gebruik 24 maanden garantie (vanaf de aankoopdatum). De wettelijke garantieaanspraken blijven daarvan onberoerd.

De garantie heeft betrekking op alle essentiële defecten van de producten die op materiaal- of productiefouten zijn terug te voeren. Te onzer beoordeling vindt dit plaats door de levering van een vervangend product of de gratis reparatie van het product als aan volgende vereisten voldaan is:

- Het product is bij risico-overgang vrij van tekortkomingen overgegeven.
- Een origineel aankoopbewijs met adres van koper, aankoopdatum, type en productomschrijving wordt als koopbewijs overlegd.
- De plaats van koop ligt binnen de EU.
- Het product is adequaat en volgens de aanbevelingen in de gebruiksaanwijzing behandeld.

- Het onderhoud en schoonmaken van het product volgens de gegevens in de gebruiksaanwijzing is bindend. Er is noch door de koper noch door een niet-geautoriseerde derde geprobeerd het product uit elkaar te halen of te repareren.
- Er moet voor gezorgd worden dat uitsluitend originele reserveonderdelen en originele accessoires of door de fabrikant vrijgegeven onderdelen gebruikt worden. Bij gebruik van niet-originele onderdelen of niet-originale accessoires is schade als gevolg daarvan of een verhoogd gevaar op ongevallen niet uit te sluiten. Deze schade valt niet onder de garantie.
- Het product moet direct of voldoende gefrankeerd bij een geautoriseerd servicepunt worden afgegeven of daarnaar worden opgezonden.
- De originele aankoopbon moet bij het product gevoegd worden.
- Beschadigingen op grond van bedienfouten, niet-correct gebruik, gebruik van ongeschikte, niet-originele of nietvrijgegeven vervangende, reserve- en toebehooronderdelen alsmede niet correct uitgevoerde onderhouds- en reinigingswerkzaamheden vallen niet onder de garantie.

De producten bevatten verschillende onderdelen die door het gebruik kunnen verslijten.

Deze onderdelen vallen niet onder de garantie.

Als onderdelen onderhevig aan slijtage worden productafhankelijk de volgende onderdelen uitgesloten:

Messen / Mesbalk / Aandrijfriem / Onderhoudswals / Meswals / Ondermes / Snijplaat / Snijdraad / Snijkopdeksel / Zaagblad / Nikkel-cadmium-cel (batterij) / Borstel / Beluchtingswals.

Deze fabrieksgarantie sluit de tegenover de handelaar / verkoper bestaande garantieaanspraken niet uit.

IT

## Indice

Parti funzionali . . . . .	36
Avvertenze sulla sicurezza di carattere generale . . . . .	36
Uso conforme . . . . .	37
Volume di fornitura . . . . .	37
Montaggio delle stegole di guida . . . . .	37
Messa in esercizio . . . . .	37
Avvertenze sulla sicurezza durante il taglio dell'erba . . . . .	38
Consigli per una buona rasatura . . . . .	39
Manutenzione, cura, conservazione . . . . .	39
Consigli . . . . .	40
Tutela dell'ambiente . . . . .	40
Eliminazione di guasti . . . . .	40
Eliminazione di anomalie di funzionamento . . . . .	41
Smaltimento dell'apparecchio . . . . .	41
Garanzia . . . . .	41

## Parti funzionali

- 1 Parte superiore del manico
- 2 Manopola di bloccaggio manubrio
- 3 Vite di bloccaggio delle stegole
- 4 Elemento di bloccaggio
- 5 Parte centrale del manico
- 6 Parte inferiore del manico
- 7 Levette di regolazione
- 8 Manopole di bloccaggio
- 9 Ruote
- 10 Cilindro di taglio
- 11 Gancio per cesto di raccolta
- 12 Rullo

## Avvertenze sulla sicurezza di carattere generale



**Prima del montaggio e della messa in esercizio del vostro apparecchio leggere attentamente le presenti istruzioni d'uso e osservare le indicazioni ivi contenute nonché le accluse avvertenze sulla sicurezza. Con l'aiuto delle istruzioni per l'uso prendere confidenza con l'attrezzo, gli organi comando ed il suo corretto utilizzo nonché delle disposizioni di sicurezza.**

**Conservare con cura le presenti istruzioni d'uso e consegnarle a un eventuale successivo proprietario.**

**Tutte le avvertenze sulla sicurezza sono sempre riferite anche alla vostra sicurezza personale.**

- Per evitare danni e pericoli derivanti da un uso improprio occorre osservare e conservare con cura le istruzioni d'uso!
- Nel momento in cui l'apparecchio viene consegnato ad altre persone occorre consegnare anche le istruzioni d'uso!
- Utilizzare l'apparecchio in modo conforme all'uso previsto!
- Ricordate che il conducente del rasaerba o l'utente è responsabile per qualsiasi incidente con altre persone o danni alla proprietà di terze persone.
- Non tagliate mai l'erba nelle dirette vicinanze di persone, in particolare di bambini, e di animali.
- Onde evitare pericoli, coloro che sono affetti da disturbi motori non devono mai mettere in funzione l'apparecchio senza la presenza di un'altra persona!
- I bambini non sono in grado di identificare i pericoli connessi all'uso di tale apparecchio, quindi non si deve mai permettere che lo utilizzino da soli!

- I materiali dell'imballaggio, come ad esempio le buste di plastica, non devono finire in mano ai bambini!
- Proteggere l'apparecchio dagli agenti atmosferici (umidità, gelo).
- Disposizioni locali possono determinare l'età minima dell'operatore.

## Uso conforme

L'apparecchio è destinato esclusivamente al taglio di superfici adibite a prato o erbose di giardini privati e utilizzati ad uso familiare o hobbistico.

L'osservanza delle istruzioni per l'uso fornite dalla ditta Brill è premessa fondamentale per un impiego secondo destinazione dell'apparecchio. Le istruzioni per l'uso contengono anche le condizioni di funzionamento, manutenzione e riparazione.

**Facciamo espressamente presente che in base alla legge sulla responsabilità del produttore non ci assumiamo nessuna responsabilità per eventuali danni in caso di uso improprio, comandi errati o riparazioni non eseguite a regola d'arte. Inoltre in questi casi sono escluse le prestazioni di garanzia!**

L'apparecchio **non** è destinato ad un uso **professionale**!

## Volume di fornitura

### Controllo del contenuto della confezione

Nell'imballaggio di cartone sono contenute le seguenti parti:

- falciatrice
- 1 parte superiore del manico
- 1 parte centrale del manico
- 2 parte inferiore del manico
- dispositivi di fissaggio del manico (nel sacchetto)
- 1 spessore
- 1 istruzioni per l'uso

## Montaggio delle stegole di guida

### Figure **A** e **B**

- Inserire la parte inferiore del manico (**6**) nell'apertura situata sull'apparecchio come mostrato in figura. La parte inferiore del manico (**6**) viene inserita con il foro sul perno di innesto del manico.

### Avvertenza!

La parte inferiore del manico può essere inserita sul perno di innesto del manico soltanto se rientranza del foro e tacca del perno di innesto del manico coincidono. Nel momento in cui si trovano uno sull'altro, il manico si inserisce sul perno di innesto e il perno risulta bloccato.



### Non forzare!

- Ripetere l'operazione con la seconda parte inferiore del manico che si trova sul lato opposto.

### Figura **C**

- Assemblare gli elementi dall'alto verso il basso, così come presentato in figura. Per il montaggio, inserire la vite di bloccaggio delle stegole (**3**) nell'elemento di bloccaggio (**4**) e nei fori. Mettere la rondella sulla vite di bloccaggio delle stegole e serrare a mano gli elementi con la manopola di bloccaggio manubrio (**2**).

## Messa in esercizio

### Impostazione dell'altezza di taglio

### Figure **D** e **E**

- Posizionare l'apparecchio su una base compatta e in piano. Posizionarsi dietro l'apparecchio in modo da poter mettere un piede sui rulli (**12**).
- Allentare le due manopole di bloccaggio (**8**).
- A questo punto impostare con entrambe le mani l'altezza di taglio desiderata sulle levette di regolazione (**7**).

## Avvertenza!

Le indicazioni sulla regolazione del taglio corrispondono approssimativamente all'altezza di taglio.

**14 mm\* = taglio più corto**

**45 mm\* = taglio più lungo**

\*) si intende valido per tutti i modelli RazorCut Premium 33 e RazorCut Premium 38.

Controllare che le frecce indicanti l'altezza di taglio siano posizionate da entrambe le parti alla stessa altezza. Impostare gli apparati di taglio ad un'altezza per cui in caso di asperità del terreno la lama inferiore non tocchi per terra.

- Una volta impostata correttamente l'altezza di taglio serrare le due manopole di bloccaggio (8).

## Avvertenze sulla sicurezza durante il taglio dell'erba



- Prima di ogni utilizzo eseguire un controllo visivo dell'apparecchio per verificare che dadi, perni e apparati di taglio non presentino segni di usura e non risultino danneggiati. Non utilizzate mai l'apparecchio se i dispositivi di sicurezza (protezione di sicurezza) e/o l'apparato di taglio sono danneggiati o usurati. Non rimuovete e non disattivate mai i dispositivi di sicurezza!



- Lavorare soltanto con buone condizioni di visibilità. Non utilizzate mai l'apparecchio con la pioggia né su superfici umide o bagnate.
- Durante il taglio dell'erba indossare pantaloni lunghi e scarpe robuste con soles antiscivolo e con buone doti di presa.

## Attenzione! Apparati di taglio in rotazione. Pericolo di tagliarsi con lame taglienti.



- Tenere presente che il cilindro di taglio in rotazione (10) può causare gravissime lesioni da taglio. Osservare sempre la distanza di sicurezza tra cilindro di taglio e utente, come viene data dal manubrio dell'attrezzo. Non mettere mai le mani o i piedi sopra o sotto gli apparati di taglio. Gli apparati di taglio restano in movimento!



- Prima di procedere a tagliare l'erba ispezionare la rispettiva superficie per evitare che venga danneggiato l'apparecchio o che esseri viventi/oggetti possano riportare danni. Rimuovere sassi, pezzetti di legno, fili metallici o altri corpi estranei. Gli oggetti rilevati dagli apparati di taglio potrebbero essere espulsi in modo incontrollato. Fare in modo che nell'area pericolosa non ci siano altre persone.

- Qualora gli apparati di taglio o l'apparecchio dovessero toccare un ostacolo o un corpo estraneo, fare effettuare un controllo dell'apparecchio per verificare se è stato danneggiato.
- Prestare particolare attenzione durante la rasatura di terreni in pendenza:
  - Verificare che ci sia la stabilità necessaria e tagliare l'erba sempre per trasverso rispetto al pendio.
  - Spingete l'apparecchio soltanto a passo d'uomo.
  - Non tagliare l'erba su pendii particolarmente ripidi.
  - **Potreste inciampare!** Prestare particolare attenzione nei movimenti all'indietro e nel tirare l'apparecchio.

## Consigli per una buona rasatura

Gli apparecchi sono in grado di tagliare l'erba fino alle seguenti altezze:

Modello	Lunghezza in mm
RazorCut Premium 33	140
RazorCut Premium 38	140

**Avvertenza!** Per avere un risultato ottimale, si consiglia comunque di mantenere l'erba più bassa.

- All'inizio di stagione e nel caso di prati seminati da poco, è preferibile effettuare il primo taglio impostando un'altezza di taglio piuttosto alta e poi ridurla gradualmente con i tagli successivi. Per ottenere un prato ben curato si consiglia di impostare l'altezza di taglio a 20 mm.
- Per ottenere un bel manto erboso, si raccomanda di effettuare il taglio dell'erba regolarmente, possibilmente una volta alla settimana. Rasando il prato più frequentemente, infatti, il filo d'erba si irrobustisce ed il manto risulta più compatto. Il taglio va effettuato quando il prato è relativamente asciutto. Per ottenere un taglio particolarmente pulito, fate compiere all'apparecchio dei tracciati possibilmente diritti procedendo a passo d'uomo. Formando delle corsie sovrapposte di qualche centimetro, per evitare di lasciare delle strisce di erba non tagliata.

## Manutenzione, cura, conservazione

La manutenzione comprende le operazioni che servono per mantenere l'apparecchio in perfette condizioni di esercizio. Un regolare controllo (racordi a vite ben serrati, strappi, danneggiamenti) e la sostituzione degli elementi danneggiati o usurati servono per prevenire infortuni e guasti all'apparecchio.

- Dopo l'uso pulire l'apparecchio e oliare leggermente i supporti.  
Dare del grasso al filo della lama.

- Collocare l'apparecchio in un luogo asciutto.
- I modelli dotati di tecnologia di taglio priva di contatto non possono essere riaffilati a causa della particolare geometria di taglio. All'occorrenza gli apparati di taglio (costituiti da lama inferiore e cilindro di taglio) vanno sostituiti completamente come kit. Chiedete al vostro rivenditore, sarà lieto di consigliarvi. Le riparazioni dell'apparecchio e l'inserimento delle lame possono essere eseguiti soltanto da idonee officine specializzate.
- Si consiglia di fare eseguire i controlli in autunno, in modo che l'apparecchio sia subito operativo appena arriva la prossima stagione.



- Per motivi di sicurezza usare solo ricambi originali o omologati dal produttore.
- Secondo la legge sulla responsabilità del produttore, non ci assumiamo alcuna responsabilità per danni provocati dai nostri apparecchi, se essi sono dovuti a riparazioni non a regola d'arte, o all'uso di ricambi non originali o omologati dal produttore, o se la riparazione non è stata eseguita dal nostro servizio di assistenza tecnica o da un tecnico autorizzato. Ciò vale anche per gli accessori.

## Regolazione successiva degli apparati di taglio

Figure **F** e **G**

Gli apparati di taglio del vostro apparecchio sono stati impostati in modo ottimale prima di uscire dalla fabbrica. Qualora dopo un uso prolungato il taglio dell'erba non dovesse risultare pulito, modificare la regolazione della lama inferiore.

## Attenzione! Apparatı di taglio in rotazione. Pericolo di tagliarsi con lame taglienti.



- Le operazioni svolte sugli apparati di taglio possono causare gravissime lesioni da taglio. Nelle operazioni di regolazione o di manutenzione degli apparati di taglio indossare assolutamente guanti protettivi. Gli apparati di taglio restano in movimento!
- A tale scopo ruotare l'apparecchio di 180° in modo che il cilindro di taglio sia rivolto verso l'alto.
- Inserire lo spessimetro in dotazione sul lato sinistro tra lama del cilindro di taglio e lama inferiore.
- Con una chiave fissa da 10 mm ruotare la vite a testa esagonale in senso orario fino a quando lo spessimetro poggia leggermente. Ripetere questa operazione sul lato destro dell'apparecchio.

## Controllare gli apparati di taglio facendo un taglio di prova.

### Figura H

## Attenzione! Apparatı di taglio in rotazione. Pericolo di tagliarsi con lame taglienti.



- Le operazioni svolte sugli apparati di taglio possono causare gravissime lesioni da taglio. Nelle operazioni di regolazione o di manutenzione degli apparati di taglio indossare assolutamente guanti protettivi. Gli apparati di taglio restano in movimento!
  - Per la prova, ruotare il cilindro di taglio. Nessuna delle cinque lame deve toccare o strisciare contro la lama inferiore.
  - Eseguire, come presentato in figura, un taglio di prova con la carta di giornale. Per ruotare il cilindro di taglio ruotare esclusivamente la ruota.
- Non toccare mai gli apparati di taglio.**

## Consigli

### Tagliare l'erba con l'apposito cesto (accessorio)

#### Figura I

Con il cesto per raccogliere l'erba vi risparmiate il lavoro di passare con il rastrello per raccogliere l'erba tagliata. Si può acquistare come accessorio presso un rivenditore specializzato.

Per ottenere un buon risultato occorre che il prato sia asciutto e che l'apparecchio venga spinto a passo d'uomo spedito.

## Tutela dell'ambiente



Il materiale di imballaggio, l'apparecchio e gli accessori sono realizzati con materiali riciclabili.

L'ecologico smaltimento differenziato favorisce il riciclaggio dei beni potenzialmente riciclabili.

## Eliminazione di guasti

### Generalità

Normalmente i guasti si verificano soltanto se l'apparecchio non è stato maneggiato, pulito e mantenuto correttamente.

La seguente tabella "Eliminazione di anomalie di funzionamento" descrive i guasti più frequenti e la loro eliminazione.

In caso di guasti non descritti, consultare il servizio assistenza o un rivenditore autorizzato.



## Eliminazione di anomalie di funzionamento

Guasto	Possibile causa	Rimedio
Rumorosità eccessiva, la macchina vibra	Le viti degli apparati di taglio o della scocca dell'apparecchio sono allentate	Stringere a fondo le viti
Il prato ingiallisce, il taglio non è netto	Le lame non sono affilate	Sostituire le lame
	L'altezza di taglio è troppo bassa	Regolare un'altezza di taglio più alta
L'apparecchio lascia tracce profonde	Il gioco tra il cilindro di taglio e la lama inferiore è troppo grande	Regolare il gioco tra i taglienti con lo spessore
	Il terreno è bagnato e morbido, il prato è troppo umido	Lasciare asciugare il prato, non tagliare se l'erba è bagnata

## Smaltimento dell'apparecchio



Questo simbolo sul prodotto, sulle istruzioni per l'uso o sull'imballaggio indicano che il prodotto alla fine del ciclo di vita non può essere smaltito con i normali rifiuti domestici.

Va portato ad un centro di raccolta per il riciclaggio.

I materiali sono riutilizzabili in base alla rispettiva marcatura. Portando il vecchio apparecchio in un centro di riciclaggio, riutilizzando il materiale o con altre forme di utilizzo si contribuisce notevolmente alla tutela del nostro ambiente.

Preghiamo di rivolgersi alla propria amministrazione comunale per chiedere qual è il centro di smaltimento competente.

## Garanzia

Il produttore concede 24 mesi di garanzia (a partire dalla data di acquisto) su tutti i propri prodotti, purché vengano utilizzati esclusivamente per uso privato. I diritti alla garanzia previsti per legge restano comunque invariati.

La garanzia si riferisce a tutti i vizi essenziali del prodotto che possano essere riconducibili a vizi del materiale o difetti di lavorazione. Inoltre, la garanzia viene concessa a nostra discrezione sotto forma di fornitura sostitutiva di un prodotto in perfette condizioni di funzionamento oppure con la riparazione gratuita del prodotto, purché vengano soddisfatte le seguenti premesse:

- In caso di trasmissione del rischio, il prodotto è stato ceduto privo di vizi giuridici.
- Presentazione della ricevuta originale di acquisto con l'indirizzo dell'acquirente, la data di acquisto, il tipo ed il nome del prodotto a titolo di prova dell'acquisto.
- Il luogo di acquisto deve rientrare nel territorio dell'Unità Europea.

- Il prodotto deve essere stato utilizzato correttamente e conformemente alle raccomandazioni riportate nelle istruzioni per l'uso.
- La manutenzione e la pulizia del prodotto conformemente alle indicazioni riportate nelle istruzioni per l'uso sono requisiti essenziali. Né l'acquirente né terze persone non autorizzate possono tentare di smontare il prodotto nelle sue parti né di ripararlo.
- Si devono assolutamente utilizzare parti di ricambio originali ed accessori originali oppure componenti espressamente autorizzati dal produttore. Qualora venissero utilizzati parti o accessori non originali, non si escludono eventuali danni conseguenti ed un maggiore rischio di infortunio. I danni conseguenti non sono coperti dalla presente garanzia.
- Il prodotto deve essere consegnato direttamente ad un centro di assistenza autorizzato oppure inviato con pacco sufficientemente affrancato.
- Al prodotto dovrà essere allegata la ricevuta originale di acquisto.
- Danni causati da comando errato, utilizzo non secondo destinazione, impiego di componenti intercambiabili, di ricambio ed accessori non idonei, non originali o non autorizzati nonché da lavori di manutenzione e riparazione non correttamente eseguiti non possono essere riconosciuti come diritti alla garanzia.

I prodotti contengono diversi componenti soggetti ad usura dovuta all'utilizzo ed un normale consumo. Tali parti usurabili non sono parte integrante della garanzia.

A seconda del prodotto, i seguenti componenti non vengono considerati parti usurabili:

lama / placchetta / cinghia di trasmissione / cilindro aeratore / cilindro a coltelli / controlama / placchetta / filo di taglio / coperchio della testata di taglio / lama per sega / elemento al nichel-cadmio (batteria) / Spazzola / Cilindro aeratore.

La presente garanzia concessa dal produttore non comprende i diritti alla garanzia esistenti nei confronti del commerciante / venditore.

ES

## Índice de materias

Componentes . . . . .	43
Instrucciones generales de seguridad . . . . .	43
Uso debido . . . . .	44
Contenido del suministro . . . . .	44
Montaje del varillaje . . . . .	44
Puesta en servicio . . . . .	44
Instrucciones de seguridad que deberán observarse al cortar el césped . . . . .	45
Cómo cortar . . . . .	46
Mantenimiento, limpieza, almacenamiento . . . . .	46
Sugerencias . . . . .	47
Protección del medio ambiente . . . . .	47
Solución de averías . . . . .	47
Eliminación de defectos . . . . .	48
Eliminación adecuada de la máquina una vez terminada su vida útil . . . . .	48
Garantía . . . . .	48

## Componentes

- 1 Sección superior de las varillas guía
- 2 Asa de apriete de la barra
- 3 Tornillo tensor
- 4 Pieza de sujeción
- 5 Sección media de las varillas guía
- 6 Sección inferior de las varillas guía
- 7 Manijas de ajuste
- 8 Tuercas de ajuste
- 9 Ruedas de rodadura
- 10 Cilindro portacuchillas
- 11 Gancho de sujeción de la cesta colectora
- 12 Rodillo de rodadura

## Instrucciones generales de seguridad



**Antes del montaje y de la puesta en servicio de la máquina es necesario leer cuidadosamente las instrucciones de uso y atenerse a las indicaciones así como a las instrucciones de seguridad adjuntas. Familiarícese mediante estas instrucciones para el empleo con el aparato, las piezas de regulación y el uso adecuado así como con las indicaciones de seguridad.**

**Guarde cuidadosamente las presentes instrucciones de uso y en caso de ser necesario, déselas al próximo propietario de la máquina.**

**Las instrucciones de seguridad siempre tienen como objetivo cuidar también de su seguridad personal.**

- Para evitar que se produzcan daños y situaciones peligrosas debido al uso indebido de la máquina, las instrucciones de uso deberán observarse con atención y guardarse cuidadosamente.
- En caso de entregar la máquina a otras personas será necesario entregar también las instrucciones de uso de la misma.
- Es necesario utilizar la máquina como es debido.
- Ricordate che il conducente del rasaerba o l'utente è responsabile per qualsiasi incidente con altre persone o danni alla proprietà di terze persone.
- No corte el césped cuando haya cerca personas (sobre todo niños) o animales.
- Para evitar situaciones de peligro, las personas con problemas motrices nunca deberían poner en marcha la máquina sin estar acompañadas por otra persona.
- Los niños no pueden percatarse de los peligros existentes al trabajar con esta máquina, por ello jamás deberá dejarse la misma al alcance de los niños.

- Los materiales de embalaje, como por ejemplo bolsas plásticas, no deberán estar al alcance de los niños.
- Es necesario proteger la máquina de las influencias meteorológicas (humedad, heladas).
- Puede que haya normativas locales que impongan una edad mínima del usuario.

## Uso debido

La máquina está destinada exclusivamente para cortar césped y hierba en jardines privados.

Para utilizar correctamente el aparato es imprescindible seguir el manual de instrucciones de Brill que se adjunta. El manual de instrucciones también contiene información sobre las condiciones de funcionamiento, mantenimiento y conservación.

**Hacemos expresa indicación de que según la Ley alemana de responsabilidad por productos defectuosos no nos responsabilizamos por eventuales daños en caso de que la máquina no haya sido utilizada debidamente, haya sido operada de forma incorrecta o en caso de que las reparaciones no hayan sido realizadas por técnicos especializados. Asimismo, en estos casos queda excluida la garantía por defectos.**

La máquina **no** deberá utilizarse con fines comerciales.

## Contenido del suministro

### Comprobación del contenido suministrado

La caja de embalaje debe contener los siguientes componentes:

- Cortacésped
- 1 Varilla guía superior
- 1 Varilla guía mediana
- 2 Varilla guía inferior
- Pieza de fijación de las varillas guía (en la bolsa de plástico)
- 1 Galga de rendijas
- 1 Manual de instrucciones

## Montaje del varillaje

### Imágenes A y B

- Coloque la sección inferior de las varillas guía (6) en el agujero de la máquina, tal cual como se indica en el dibujo. La sección inferior de las varillas guía (6) se empuja a través del agujero por encima del tornillo de la varilla.

### Nota!

La sección inferior de las varillas guía solo podrá deslizarse encima del tornillo de la varilla, si la escotadura del agujero coincide con el tope del tornillo de la varilla. Si están ubicados uno encima del otro, la varilla se desplaza por encima del tornillo y quedará asegurada.

### ⚠ ¡No emplear fuerza!

- Repita el procedimiento con la segunda sección inferior de las varillas guía del lado de enfrente.

### Imagen C

- Junte las piezas según se indica en el dibujo, desde abajo hacia arriba. Para efectuar el montaje, coloque el tornillo tensor (3) a través de la pieza de sujeción (4) y los agujeros. Coloque la arandela sobre el tornillo tensor y atornille las piezas a mano con el asa de apriete de la barra (2).

## Puesta en servicio

### Ajuste de la altura de corte

### Imágenes D y E

- Coloque la máquina en una base firme y recta. Colóquese detrás de la máquina de modo tal que pueda colocar un pie sobre los rodillos de rodadura (12).
- Afloje las dos tuercas de ajuste (8).
- Ajuste ahora la altura de corte deseada colocando ambas manos en las manijas de ajuste (7).

**Nota!**

Las escalas indicadas en el dispositivo de ajuste del corte muestran la altura de corte aproximada:

**14 mm\* = corte más corto**

**45 mm\* = corte más largo**

\*) válido para los modelos RazorCut Premium 33 y RazorCut Premium 38.

Cerciórese de que las flechas indicadoras de la altura de corte indiquen en ambos lados la misma altura en las escalas. La herramienta de corte deberá ajustarse a una altura tal que la cuchilla inferior no pueda tocar el suelo teniendo en cuenta las irregularidades del mismo.

- Una vez que haya ajustado correctamente la altura de corte, vuelva a ajustar firmemente ambas tuercas de ajuste (8).

## Instrucciones de seguridad que deberán observarse al cortar el césped



- Antes de cada uso es necesario realizar un control visual de la máquina para determinar si las tuercas, los pernos y la herramienta de corte están desgastadas o dañadas. No utilice el aparato si los dispositivos de seguridad (cubiertas protectoras) y / o el dispositivo de corte están dañados o desgastados. Nunca impida el funcionamiento de los dispositivos de seguridad.



- La máquina solo podrá utilizarse si las condiciones de visibilidad son suficientes. Nunca utilice el aparato si llueve o en un entorno húmedo o mojado.
- Para cortar el césped deberán utilizarse zapatos firmes con suelas antirresbaladizas y pantalones largos.

## Atención: Herramientas de corte giratorias. Peligro de corte debido a cuchillos filosos.



- Tenga en cuenta que el cilindro portacuchillas giratorio (10) puede provocar heridas de corte gravísimas. Respete siempre la distancia de seguridad entre el cilindro portacuchillas y el usuario indicada por las barras guía. Nunca coloque sus manos o sus pies sobre o debajo de la herramienta de corte. Las herramientas de corte marchan por inercia.



- Revise primero la superficie de césped que querrá cortar, para evitar daños de la máquina o de seres vivos/objetos. Es necesario eliminar las piedras, pedazos de madera, alambres y otros cuerpos extraños de la superficie que se desee cortar. Los objetos que entren en contacto con la herramienta de corte podrían salir disparados incontroladamente. Mantenga alejadas de la zona de peligro a terceras personas.

- En caso de que la herramienta de corte o la máquina hayan entrado en contacto con un obstáculo o cuerpo extraño deberá revisarse la máquina para verificar si se han producido daños.
- Tenga especial cuidado cuando vaya a cortar césped en pendientes:
  - Preste atención a tener un apoyo firme y corte el césped en dirección transversal al declive.
  - Conduzca el aparato a velocidad de paseo.
  - No corte el césped en laderas demasiado inclinadas.
  - **¡Peligro de tropiezos!** Tenga sumo cuidado al moverse hacia atrás y al tirar de la máquina.

## Cómo cortar

Las máquinas pueden cortar hierba de las siguientes longitudes:

Modelo	Altura en mm
RazorCut Premium 33	140
RazorCut Premium 38	140

**Nota!** No obstante, si desea mantener bien cuidado su césped, debería estar más corto.

- Al principio de la época de corte o si la superficie de césped se acaba de colocar, se debe elegir una altura de corte relativamente alta que, en los sucesivos cortes, se debe ir reduciendo. Para conseguir una superficie de césped bien cuidada, la altura de corte se debe ajustar a unos 20 mm.
- Siempre que pueda, corte el césped cada semana. Si el césped se corta a menudo, los tallos crecen y se vuelven más resistentes. Cuando corte el césped, procure que esté seco. Para obtener un corte exacto y homogéneo desplace la máquina en superficies lo más rectas posibles. Hágalo con lentitud, a paso de hombre. Los carriles de corte se deben superponer algunos centímetros para evitar que unas tiras de césped queden más altas que otras.

## Mantenimiento, limpieza, almacenamiento

Los trabajos de mantenimiento son aquellos que son necesarios para mantener la máquina en perfecto estado de funcionamiento. El control regular (racores firmes, grietas, daños) y el recambio de piezas dañadas o desgastadas permiten prevenir accidentes y evitar que la máquina se deteriore.

- Limpie la máquina después de usarla y engrase ligeramente los puntos de apoyo. Lubrique las cuchillas.

- Guarde la máquina en un lugar seco.
- Los modelos con tecnología de corte sin contacto no pueden ser reafilados debido a la geometría de corte especial. En caso de que sea necesario recambiar la herramienta de corte (cuchillo inferior y cilindro portacuchillas) será necesario recambiar el juego completo. Consulte en los comercios especializados. Le asesorarán con mucho gusto. Las reparaciones de la máquina y la colocación de las cuchillas solo podrán ser llevadas a cabo por talleres especializados.
- De ser posible, haga revisar su máquina en otoño, para poder utilizarla nuevamente ni bien comience la temporada de crecimiento del pasto.



- Por motivos de seguridad, utilice sólo repuestos originales del fabricante o piezas autorizadas por éste.
- Hacemos constar que, según la ley alemana sobre responsabilidad por productos, no nos responsabilizamos de los daños ocasionados por nuestros aparatos si tales daños son causados por reparaciones indebidas, causados por recambios parciales en los cuales no se han usado las piezas originales del fabricante o piezas autorizadas por éste, ni tampoco si son causados por reparaciones hechas por un servicio técnico distinto al del fabricante o por técnicos no autorizado por el fabricante. Todo ello también se aplica a los accesorios.

## Reajustar la herramienta de corte

### Imágenes **F** y **G**

La herramienta de corte de la máquina fue ajustada en fábrica de forma óptima. En caso de que tras un largo tiempo de uso el corte del césped no sea prolijo, corrija por favor el ajuste de la cuchilla inferior.

## Atención! Herramientas de corte giratorias. Peligro de corte debido a cuchillos filosos.



- Los trabajos con la herramienta de corte pueden producir heridas de corte gravísimas. En caso de que sea necesario realizar trabajos de mantenimiento o ajuste en la herramienta de corte es necesario llevar guantes de protección. Las herramientas de corte marchan por inercia.
- Gire la máquina 180° para que el cilindro portacuchillas señale hacia arriba.
- Ahora empuje la galga de rendijas del lado derecho entre la cuchilla del cilindro portacuchillas y la cuchilla inferior.
- Gire el tornillo de cabeza hexagonal con una llave de boca de 10 mm en el sentido de las agujas del reloj, hasta que la galga de rendijas esté apoyada ligeramente. Repita el procedimiento para el lado derecho de la máquina.

## Efectúe un control de la herramienta de corte realizando una prueba de corte

### Imagen **H**

## Atención! Herramientas de corte giratorias. Peligro de corte debido a cuchillos filosos.



- Los trabajos con la herramienta de corte pueden producir heridas de corte gravísimas. En caso de que sea necesario realizar trabajos de mantenimiento o ajuste en la herramienta de corte es necesario llevar guantes de protección. Las herramientas de corte marchan por inercia.
- Gire el cilindro portacuchillas para hacer una prueba. Ninguno de los 5 cuchillos debe toparse con el cuchillo inferior o rozarlo.
- Realice una prueba de corte con papel de diario, según se indica en el dibujo. Para girar el cilindro portacuchillas gire solamente la rueda de rodadura. **Nunca deberá tocarse la herramienta de corte.**

## Sugerencias

### Cortar con cesta colectora de césped (accesorio)

#### Imagen **I**

Con la cesta colectora de césped se ahorrará el trabajo de rastrillar el césped cortado. Es un accesorio que se puede adquirir en los comercios especializados.

La condición básica para obtener buenos resultados al coleccionar el césped es que el mismo esté seco y que usted empuje la máquina a paso dinámico.

## Protección del medio ambiente



Los materiales de embalaje así como la máquina y los accesorios están contruidos con materiales reciclables.

La separación de residuos protege el medio ambiente y fomenta la reutilización de materias primas.

## Solución de averías

### Aspectos generales

Las averías sólo aparecen en la mayoría de los casos cuando el aparato no se trata, no se cuida y no se mantiene correctamente. En la tabla siguiente "Eliminación de defectos" se recogen las averías más frecuentes y su solución.

Si se dan más averías acuda al puesto de servicio autorizado por el fabricante más cercano o acuda a un distribuidor oficial autorizado.

## Eliminación de defectos

Avería	Causa probable	Solución
Ruidos extraños, golpes en el aparato	Hay tornillos sueltos en la herramienta de corte o en la máquina	Apriete los tornillos
El césped amarillea, el corte no es limpio	La cuchilla no está afilada,	Cambie la cuchilla
	La altura de corte es demasiado baja	Suba la altura de corte un poco
	La distancia de corte entre el cilindro portacuchillas y la cuchilla inferior es demasiado grande	Reajustar la distancia de corte con galga de rendijas
La máquina deja huellas muy profundas	El suelo se ha reblandecido por la humedad, el césped está demasiado mojado	Deje que el césped se seque, no corte el césped mojado

## Eliminación adecuada de la máquina una vez terminada su vida útil



Este símbolo sobre el producto, las instrucciones de uso o el embalaje indica que este producto no podrá ser eliminado por la vía normal – con los desechos domésticos – una vez que haya terminado su vida útil.

Deberá ser llevado a un punto de recogida de residuos para su reciclaje.

Las materias primas son reutilizables, como podrá verse en su caracterización. Llevando la máquina vieja al punto de recogida para su reciclaje así como con el reciclaje de materiales u otras formas de empleo de los productos reciclables usted contribuirá a proteger nuestro medio ambiente.

En el Ayuntamiento podrá consultar cuál es el punto de eliminación de desechos al cual le corresponde llevar el producto.

## Garantía

El fabricante garantiza sus productos para el uso doméstico durante 24 meses (a partir de la fecha de compra). Esta garantía no va en detrimento de los derechos de garantía legales.

Esta garantía hace referencia a todos los defectos importantes de los productos que se demuestre se deben a defectos de fabricación o del material. La garantía consiste en la sustitución por otro producto en buen estado o en la reparación gratuita del producto, lo que se considere más oportuno. Éstas son las condiciones previas que deben darse:

- El producto se ha enviado según la ley en caso de transporte de mercancías peligrosas.
- Se debe adjuntar el comprobante de compra original con la dirección del comprador, la fecha de compra, el modelo y el nombre del producto.
- Debe haberse adquirido en la UE.



- El producto se ha tratado correctamente siguiendo las recomendaciones de las instrucciones de uso.
- Es indispensable haber mantenido y limpiado el producto según las instrucciones de uso.  
Ni el comprador ni terceras personas sin autorización han intentado desmontar ni reparar el producto.
- Se debe garantizar que sólo se han utilizado recambios y accesorios originales o componentes autorizados por el fabricante. Si se han utilizado piezas o accesorios no originales, no pueden excluirse daños ni un incremento del riesgo de accidentes. Estos daños no están incluidos en la garantía.
- El producto se debe llevar o enviar directamente o por correo a uno de los centros de servicio técnico autorizados.
- Se debe adjuntar el comprobante de compra original.
- Los daños debidos a errores del usuario, a un uso indebido, a la utilización de recambios o accesorios no originales o no autorizados, así como a trabajos de reparación y limpieza incorrectos, no se incluyen en la garantía.

Los productos incluyen distintos componentes sujetos a desgaste por el uso o por el paso del tiempo. Estos componentes sujetos a desgaste no están incluidos en la garantía.

Según el producto, se consideran componentes sujetos a desgaste los componentes siguientes:  
cuchillas / barra portacuchilla / correa de transmisión / rodillo de tratamiento / cilindro portacuchillas / cuchilla inferior / placa de corte / hilo de corte / tapa del cabezal de corte / hoja de sierra / elemento de níquel cadmio (batería) / Cepillo / Rodillo ventilador.

Esta garantía del fabricante no va en detrimento de los derechos de garantía del distribuidor/vendedor.

PT

## Índice

Componentes do funcionamento . . . . .	50
Indicações de segurança gerais . . . . .	50
Utilização conforme com as especificações . . . . .	51
Gama de fornecimento . . . . .	51
Montagem das hastes guia . . . . .	51
Colocação em funcionamento . . . . .	51
Indicações de segurança ao cortar a relva . . . . .	52
Assim corta-se correctamente . . . . .	53
Manutenção, conservação e armazenamento . . . . .	53
Dicas . . . . .	54
Protecção ambiental . . . . .	54
Solução de avarias . . . . .	54
Solução de avarias de funcionamento . . . . .	55
Eliminação do aparelho . . . . .	55
Garantia . . . . .	55

## Componentes do funcionamento

- 1 Parte superior da haste de guia
- 2 Pega da haste
- 3 Parafuso de aperto
- 4 Peça de aperto
- 5 Parte central da haste de guia
- 6 Parte inferior da haste de guia
- 7 Punhos de ajuste
- 8 Porcas de ajuste
- 9 Rodas
- 10 Cilindro de facas
- 11 Gancho para pendurar o cesto de recolha
- 12 Rolo

## Indicações de segurança gerais



**Leia com atenção as presentes instruções de utilização antes da montagem e colocação em funcionamento do seu aparelho e respeite as indicações contidas nas mesmas, assim como as indicações de segurança em anexo. Familiarize-se com base nas instruções de serviço com o aparelho, os órgãos de comando e o uso correcto, como também com os avisos de segurança.**

**Guarde as instruções de utilização e, se for o caso, entregue-as a eventuais proprietários posteriores do aparelho.**

**Todas as indicações de segurança têm como objectivo também a sua própria segurança.**

- Para evitar danos e perigos devido a uma utilização incorrecta, as instruções de utilização devem ser respeitadas e conservadas cuidadosamente!
- Em caso de entrega do aparelho a outras pessoas devem também ser entregues as instruções de utilização!
- Utilize o aparelho em conformidade com as especificações!
- Tenha em conta que o utilizador é responsável pelos acidentes que afectem a integridade física ou a propriedade de outras pessoas.
- Não proceda ao corte da relva quando houver pessoas, sobretudo crianças ou animais nas proximidades!
- Para evitar quaisquer perigos, as pessoas com deficiências motoras nunca devem colocar o aparelho em funcionamento sem a presença de uma segunda pessoa!
- As crianças não têm noção dos perigos que podem advir da utilização deste aparelho, pelo que nunca se deve deixar crianças a funcionar com o aparelho sem vigilância!

- Manter afastados das crianças os materiais de embalagem, como por exemplo sacos de plástico!
- Proteja o aparelho de influências climatéricas (humidade, gelo).
- Informe-se se as determinações vigentes em seu país especificam uma idade mínima para o utilizador.

## Utilização conforme com as especificações

O aparelho destina-se exclusivamente ao corte de relva e relvados para fins domésticos.

Para o uso correcto do aparelho é obrigatório seguir o manual de instruções fornecido pela Brill. O manual de instruções também contém informações sobre as condições de funcionamento, manutenção e conservação.

**Advertimos expressamente para o facto de, nos termos da Lei sobre a responsabilidade perante o produto, não assumirmos quaisquer responsabilidades por eventuais danos em caso de utilização para finalidades diferentes à que se destina, utilização errada ou reparações indevidas. De igual forma ficam sem efeito as garantias nestes casos!**

O aparelho **não** se destina a **uso comercial!**

## Gama de fornecimento

### Verificação do conteúdo da embalagem

A embalagem deve conter as seguintes peças:

- Corta-relva manual
- 1 parte superior da haste de guia
- 1 parte central da haste de guia
- 2 parte inferior da haste de guia
- Peças de fixação para hastes de guia (no saco polivalente)
- 1 calibre apalpador
- 1 Manual de instruções

## Montagem das hastes guia

### Figuras **A** e **B**

- Introduza a parte inferior da haste de guia (**6**) na abertura do aparelho, tal como mostra a figura. A parte inferior da haste de guia (**6**) deve ser empurrada com o furo para cima do pino da haste.

### Nota!

A parte inferior da haste de guia só pode ser empurrada para cima do pino se o entalhe no furo coincidir com a saliência do pino da haste. Quando um estiver por cima do outro, a haste é deslocada para cima do pino e fica engatada.

**⚠ Não exerça demasiada força!**

- Repita o processo com a segunda parte inferior da haste de guia do lado contrário.

### Figura **C**

- Una as peças de baixo para cima, tal como mostra a figura. Para a montagem insira o parafuso de aperto (**3**) na peça de aperto (**4**) e nos furos. Coloque a anilha sobre o parafuso de aperto e enrosque as peças manualmente com a pega da haste (**2**).

## Colocação em funcionamento

### Ajuste da altura de corte

### Figuras **D** e **E**

- Coloque o aparelho sobre uma base plana e firme. Coloque-se atrás do aparelho de modo a que consiga por um pé sobre os rolos (**12**).
- Desaperte as duas porcas de ajuste (**8**).
- Regule agora com as duas mãos nas punhos de ajuste (**7**) a altura de corte desejada.

**Nota!**

As escalas no dispositivo de ajuste do corte indicam a altura de corte aproximada:

**14 mm\* = corte mais curto**

**45 mm\* = corte mais comprido**

\*) Aplicável aos modelos RazorCut Premium 33 e RazorCut Premium 38.

Preste atenção para que as setas de indicação da altura de corte indiquem de ambos os lados a mesma altura de corte nas escalas. A ferramenta de corte pode ser regulada, no máximo, para uma altura do chão em que a faca inferior não toque no chão caso este seja irregular.

- Depois de ter regulado correctamente a altura de corte, volte a apertar as porcas de ajuste (8).

## Indicações de segurança ao cortar a relva



- Antes da utilização, efectue um controlo visual do aparelho para determinar se as porcas, pinos e ferramenta de corte não se encontram gastos ou danificados. Não utilize o aparelho, se os dispositivos de segurança (as coberturas de segurança) e/ou o dispositivo de corte se encontrarem danificados ou gastos. Nunca desactive os dispositivos de segurança.



- Trabalhe apenas se existem condições de visibilidade suficientes. Nunca utilize o aparelho com chuva ou numa área húmida e molhada.
- Ao cortar a relva, use sapatos fechados com solas antideslizantes e calças compridas.

## Atenção! Ferramentas de corte rotativas. Perigo de corte devido a facas afiadas.



- Não esqueça que o cilindro de facas rotativo (10) lhe pode causar ferimentos de corte gravíssimos. A distância de segurança, definida pelas hastes de guia, entre o cilindro de facas e o utilizador deve ser sempre cumprida.

Nunca introduza as mãos ou os pés por baixo da ferramenta de corte, nem os aproxime da mesma. As ferramentas de corte ficam a funcionar por inércia!



- Inspeccione primeiro a área na qual pretende cortar a relva para evitar danos no aparelho ou em seres vivos/objectos. Remova pedras, peças de madeira, arames e outros objectos estranhos. Os objectos que a ferramenta de corte apanha poderão ser projectados de forma descontrolada. Mantenha outras pessoas afastadas da área de perigo.

- Caso a ferramenta de corte ou o aparelho tenham embatido num obstáculo ou num corpo estranho, deve verificar se o aparelho apresenta danos.
- Ao cortar a relva em taludes e encostas deve ter-se um cuidado especial.
  - Preste atenção a uma posição segura e corte a relva sempre transversalmente à inclinação.
  - Trabalhe com o aparelho numa velocidade reduzida.
  - Não corte a relva em locais com inclinações demasiado acentuadas.
  - **Perigo de tropeçar!** Tenha especial atenção ao andar para trás e ao puxar o aparelho.

## Assim corta-se correctamente

Os aparelhos têm capacidade para cortar relva até aos seguintes comprimentos:

Modelo	Comprimento em mm
RazorCut Premium 33	140
RazorCut Premium 38	140

**Nota!** No entanto, se pretende obter um relvado bem cuidado, deve cortar a relva sempre mais curta.

- No início do período dos cortes e em caso de novos relvados, selecciona-se primeiro o comprimento de corte mais comprido, reduzindo-o sucessivamente nos cortes seguintes. Para obter um relvado bem cuidado, a altura de corte deve ser regulada para aprox. 20 mm.
- Se puder, corte o seu relvado semanalmente. Em caso de cortes frequentes, o crescimento fortalece a erva cortada, tornando-a mais resistente. Corte o relvado sempre no estado relativamente seco. Para obter um corte bonito, conduza o aparelho em linhas rectas à velocidade de marcha. Neste processo, as linhas de corte devem ficar sempre sobrepostas entre si alguns centímetros, para que nunca fiquem algumas tiras de relva em pé.

- Os modelos com técnica de corte sem contacto não podem ser afiados posteriormente devido à geometria de corte especial. Quando necessário, a ferramenta de corte (composta por faca inferior e cilindro de facas) tem de ser substituída por completo em conjunto. Peça conselhos ao agente autorizado; ele terá muito gosto em aconselhá-lo. As reparações no aparelho e a montagem das facas só pode ser realizada por oficinas autorizadas.

- O seu aparelho deverá ser inspeccionado preferencialmente no Outono para que esteja operacional no início da época de corte de relva seguinte.



- Por motivos de segurança só devem ser utilizadas peças sobressalentes originais do fabricante ou peças devidamente autorizadas pelo mesmo.
- Alertamos para o facto que, de acordo com a lei sobre os direitos de garantia, não nos responsabilizamos por danos causados por reparações incorrectas ou, por substituições de peças que não sejam peças originais do fabricante ou peças por nós autorizadas, ou por reparações que não tenham sido efectuadas pelo serviço de assistência técnica ou por um técnico devidamente autorizado. O mesmo é válido para as peças sobressalentes ou acessórios.

## Manutenção, conservação e armazenamento

A manutenção engloba trabalhos que mantêm o aparelho num estado de funcionamento perfeito. Graças a uma inspecção regular (assento firme de uniões roscadas, fissuras, danificações) e à substituição de peças danificadas ou gastas é possível prevenir acidentes e falhas do aparelho.

- Limpe o aparelho após cada uso e aplique um pouco de óleo nos pontos de apoio. Lubrifique as lâminas das facas.
- Guarde o seu aparelho em local seco.

## Reajuste da ferramenta de corte

### Figuras **F** e **G**

A ferramenta de corte do seu aparelho foi ajustada de forma adequada antes de sair da nossa empresa. Caso o corte da relva comece a ficar irregular após um uso prolongado, deverá corrigir o ajuste da faca inferior.

## Atenção! Ferramentas de corte rotativas. Perigo de corte devido a facas afiadas.



- Os trabalhos na ferramenta de corte poderão causar-lhe ferimentos de corte gravíssimos. Use impreterivelmente luvas de protecção ao efectuar os ajustes ou trabalhos de manutenção na ferramenta de corte. As ferramentas de corte ficam a funcionar por inércia!
- Rode o aparelho em 180° para que o cilindro de facas aponte para cima.
- Introduza agora o calibre apalpador fornecido do lado esquerdo entre a faca do cilindro de facas e a faca inferior.
- Rode o parafuso sextavado com uma chave de bocas de 10 mm no sentido dos ponteiros do relógio até o calibre apalpador assentar ligeiramente. Repita a operação do lado direito do aparelho.

## Controle a ferramenta de corte mediante um corte de ensaio

### Figura H

## Atenção! Ferramentas de corte rotativas. Perigo de corte devido a facas afiadas.



- Os trabalhos na ferramenta de corte poderão causar-lhe ferimentos de corte gravíssimos. Use impreterivelmente luvas de protecção ao efectuar os ajustes ou trabalhos de manutenção na ferramenta de corte. As ferramentas de corte ficam a funcionar por inércia!
- Experimente rodar o cilindro de facas; nenhuma das 5 facas pode bater ou roçar na faca inferior.
- Faça um corte de ensaio com papel de jornal, tal como mostra a figura. Para rodar o cilindro de facas, rode apenas a roda. **Nunca mexa na ferramenta de corte.**

## Dicas

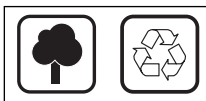
### Cortar a relva com cesto de recolha (acessório)

#### Figura I

Com o cesto de recolha da relva não necessita de andar a juntar a relva que cortou. Este pode ser adquirido como acessório no agente autorizado.

A condição para uma boa recolha é que a relva esteja seca e que empurre o aparelho numa velocidade de marcha acelerada.

## Protecção ambiental



O material de embalagem, o aparelho e os acessórios foram fabricados em materiais recicláveis.

A eliminação separada e ecológica dos restos de materiais promove a reutilização de bens potencialmente recicláveis.

## Solução de avarias

### Aspectos gerais

As avarias normalmente surgem quando o aparelho não é tratado, manuseado ou conservado correctamente. A tabela a seguir "Solução de avarias de funcionamento" indica as avarias mais frequentes e a respectiva solução para eliminar as mesmas.

Caso ocorram outras avarias, contacte a assistência técnica ou o distribuidor oficial mais próximo.

## Solução de avarias de funcionamento

Avaria	Causa provável	Solução
Ruídos estranhos, batimentos no aparelho	Os parafusos na ferramenta de corte ou na caixa do aparelho estão soltos	Aperte os parafusos
A relva fica amarela da, o corte não é limpo	A lâmina não está afiada A altura de corte está demasiado baixa A fenda de corte entre o cilindro de facas e a faca inferior é demasiado grande	Substitua a lâmina Suba um pouco a altura de corte Reajustar a fenda de corte com o calibre apalpador
O aparelho deixa marcas fundas	O terreno está muito humedecido, a relva está demasiado molhada	Deixe secar a relva, não corte com a relva molhada

## Eliminação do aparelho



Este símbolo no produto, no manual de instruções ou na embalagem indica que este produto no final do seu tempo de vida útil não pode ser eliminado através do lixo doméstico normal.

Terá de ser entregue num centro de recolha para reciclagem.

Os materiais são reutilizáveis de acordo com a sua marcação. Com a entrega adequada do aparelho usado para efeitos de reciclagem, a reciclagem de materiais e outras formas de reciclagem estará a prestar um contributo importante para a protecção do nosso meio ambiente.

Pergunte na Junta de Freguesia da sua área onde se encontra o centro de recolha competente.

## Garantia

O fabricante concede 24 meses de garantia (a partir da data da compra) aos seus produtos de uso exclusivamente privado, sem prejuízo das disposições da lei em matéria de direitos de reclamação no âmbito das garantias.

A prestação da garantia diz respeito a todas as falhas importantes dos produtos, comprovadamente atribuíveis a defeitos de material ou de fabrico. Depois da nossa avaliação, receberá um produto sem defeito ou será efectuada a reparação gratuita do produto, se forem cumpridas as seguintes condições:

- Em caso de transferência de risco, o produto foi entregue isento de vício jurídico.
- Apresentação de um recibo original com endereço do vendedor, data da compra, designação do modelo e do produto a título de comprovativo de compra.
- O local de compra se situa dentro do espaço da EU.

- O produto foi tratado convenientemente e de acordo com as recomendações do manual do utilizador.
- A manutenção e a limpeza do produto de acordo com as indicações do manual do utilizador é indispensável. O produto não foi alvo de tentativa de desmontagem nem de reparação por parte do vendedor nem de terceira pessoa não autorizada.
- É preciso garantir a utilização exclusiva de peças sobressalentes e acessórios originais ou autorizados pelo fabricante. A utilização de peças e acessórios não originais poderá causar prejuízos indirectos e acidentes. Tais prejuízos indirectos estão excluídos da garantia.
- O produto tem de ser enviado directamente ou devidamente franquiado a um ponto de assistência técnica autorizado.
- O produto deve vir acompanhado do respectivo recibo original.
- Não são cobertos pela garantia danos devidos a erros de utilização, uso diferente daquele a que se destina, utilização de peças de substituição ou sobressalentes e acessórios não originais ou não autorizados, bem como trabalhos de manutenção ou de limpeza impróprios.

Os produtos são compostos por diferentes componentes sujeitos a desgaste decorrente do uso ou a um desgaste considerado normal. Estas peças também não são abrangidas pela garantia.

Por se tratar de peças de desgaste, excluem-se os seguintes componentes individuais, em função do produto:

Lâmina / barra de lâminas / correia de transmissão / rolo de tratamento/ rolo das lâminas / lâmina inferior / placa de corte fio cortante / tampa da cabeça porta-lâmina / lâmina de serra / níquel/ célula em cádmio (bateria) / escova / ventilador de laminação.

Esta garantia do fabricante não afecta os direitos de reclamação perante o agente autorizado / vendedor ao abrigo da garantia.



DK

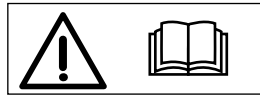
## Indholdsfortegnelse

Funktionsdele .....	57
Generelle sikkerhedsanvisninger .....	57
Bestemmelsesmæssig anvendelse .....	58
Medfølger ved køb .....	58
Montering af styrestangsystemet .....	58
Ibrugtagning .....	58
Sikkerhedsanvisninger ved græsslåning .....	59
Sådan slår du græsset rigtigt .....	59
Vedligeholdelse, pasning og opbevaring .....	60
Tips .....	61
Miljøbeskyttelse .....	61
Fejlafhjælpning .....	61
Udbedring af driftsfejl .....	62
Bortskaffelse af maskinen .....	62
Garanti .....	62

## Funktionsdele

- 1 Overdel styre-stænger
- 2 Spændegreb
- 3 Spændeskruer
- 4 Spændedel
- 5 Mellemdel styre-stænger
- 6 Underdel styre-stænger
- 7 Indstillingsgreb
- 8 Stopmøtrikker
- 9 Hjul
- 10 Knivvalse
- 11 Holdekrog til opsamler
- 12 Rulle

## Generelle sikkerhedsanvisninger



**Læs denne brugsanvisning omhyggeligt igennem, før maskinen samles og anvendes, og følg anvisningerne samt de vedlagte sikkerhedsanvisninger. Gør dig ved hjælp af denne brugsanvisning fortrolig med maskinen, dens indstillingselementer, den rigtige brug samt sikkerhedshenvisningerne. Opbevar denne brugsanvisning omhyggeligt, og lad den følge med maskinen, hvis den gives eller sælges videre til andre.**

**Alle sikkerhedsanvisninger har betydning for din personlige sikkerhed.**

- Brugsanvisningen skal følges og opbevares omhyggeligt, så skader og farlige situationer på grund af forkert anvendelse undgås.
- Hvis maskinen gives videre til andre personer, skal brugsanvisningen følge med!
- Brug maskinen efter bestemmelserne!
- Husk på, at du eller en anden bruger af maskinen er ansvarlig for ulykker med personskader eller materielle skader.
- Slå aldrig græs, hvis der er personer, især børn, eller dyr i nærheden.
- Personer med motoriske forstyrrelser må aldrig anvende maskinen uden ledsageperson, så farlige situationer undgås!
- Børn registrerer ikke farerne, som kan opstå ved brug af denne maskine, så derfor må børn aldrig arbejde med denne maskine uden opsyn!
- Emballagematerialet som f.eks. folieposen skal holdes borte fra børn!
- Beskyt maskinen mod vejrets påvirkning (fugt, frost).
- Bestemmelser på anvendelsesstedet kan fastlægge brugerens minimumsalder.

## Bestemmelsesmæssig anvendelse

Maskinen er udelukkende beregnet til klipning af græsplæner og græsarealer i private haver og hobbyhaver.

Overholdelsen af Brill vedlagte brugsanvisning er en forudsætning for en korrekt anvendelse af plænelufteren. Brugsanvisningen indeholder også drifts-, vedligeholdelses- og serviceanvisninger.

**Vi gør udtrykkeligt opmærksom på, at vi efter produktansvarsloven ikke giver garanti for eventuelle skader, som er en følge af brug til andet end det bestemmelsesmæssige formål, forkert betjening eller reparationer, som ikke er udført korrekt. Ligeledes er garantiydelse i sådanne tilfælde udelukket!**

Maskinen er **ikke** beregnet til **erhvervsmæssig anvendelse!**

## Medfølger ved køb

### Kontrollér, at leveringen er komplet:

Emballagen indeholder de følgende dele:

- Håndklipper
- 1 Overdel på styrestangsystemet
- 1 Midterdel på styrestangsystemet
- 2 Underdel på styrestangsystemet
- Monteringsdele til styrestangsystemet (i plastposen)
- 1 Søjelære
- 1 Brugsanvisning

## Montering af styrestangsystemet

### Billede **A** og **B**

- Sæt styrestangens underdel (**6**) gennem åbningen på maskinen som vist på billedet. Styrestangens underdel (**6**) skubbes med boringen over stangens bolt.

### Bemærk!

Styrestangens underdel kan kun skubbes på boltten, hvis udsparringen i boringen og boltens frem-spring dækker hinanden. Når de ligger over hinanden, skubbes stangen over boltten og sikres.

### Brug ikke vold!

- Gentag forløbet med styrestangens anden underdel på siden overfor.

### Billede **C**

- Saml delene nedefra og op som vist på billedet. Stik spændeskruen (**3**) gennem spændedelen (**4**) og borerne for at montere. Sæt underlagsskiven på spændeskruen, og skru delene fast med spændegrebet (**2**).

## Ibrugtagning

### Indstilling af klippehøjden

### Billede **D** og **E**

- Stil maskinen på et fast, jævnt underlag. Stil dig bag maskinen, så du kan stille en fod på rullerne (**12**).
- Løsn begge stopmøtrikker (**8**).
- Indstil nu den ønskede skærehøjde med begge hænder på indstillingsgrebene (**7**).

### Bemærk!

Skalaerne på skæreindstillingen angiver den omtrentlige skærehøjde:

**14 mm\*** = korteste snit

**45 mm\*** = længste snit

\*) gælder for modellerne RazorCut Premium 33 og RazorCut Premium 38.

Sørg for, at skærehøjde-markeringspilene viser den samme skærehøjde på skalaerne på begge sider. Skæreværktøjet skal indstilles i en højde, så underkniven ikke rører jorden ved eventuelle ujævnheder.

- Når du har indstillet skærehøjden korrekt, skrues begge stopmøtrikker **(8)** fast igen.

## Sikkerhedsanvisninger ved græsslåning



- Udfør altid en synskontrol af maskinen før brug, så det kontrolleres, at møtrikker, bolte og skæreværktøj ikke er slidt eller beskadiget. Benyt ikke plænelufteren, hvis sikkerhedsanordninger ( sikkerhedsafdækninger) og / eller skæremekanismen er beskadiget eller slidt. Sæt aldrig sikkerhedsanordningerne ud af drift.



- Arbejd kun, hvis der er tilstrækkelig sigtbarhed. Benyt aldrig maskinen i regnvejr eller i fugtige og våde omgivelser.
- Bær solide sko med skridsikre såler, så du står sikkert, samt lange bukser.

### Obs! Roterende skæreværktøj.

#### Fare for at skære sig på skarpe knive.



- Bemærk, at den drejende knivvalse **(10)** kan forårsage alvorlige snitsår. Styrevangen giver en sikkerhedsafstand mellem knivvalsen og brugeren, og denne afstand skal altid overholdes. Stik aldrig hænder eller fødder hen til eller ind under skæreværktøjet. Skæreværktøjet kører stadig, selv om maskinen er standset!



- Gå først arealet, du vil slå, igennem, så skader på maskinen eller levende væsener/genstande undgås. Sten, træstykker, ståltråd og andre fremmedlegemer skal fjernes. Genstande, som kan komme ind i skæreværktøjet, kan slynges ukontrolleret ud igen. Hold andre på afstand af det farlige område.

- Hvis skæreværktøjet eller maskinen støder mod en forhindring eller et fremmedlegeme, skal maskinen undersøges for skader.
- Ved græsslåning på skrånninger og skrænter skal du være særligt forsigtig:
  - Sørg for at stå sikkert, og slå altid på tværs af skrånningen.
  - Kør kun med maskinen i normalt gangtempo.
  - Slå ikke græs på alt for stejle skrånninger.
  - **Fare for at snuble!** Vær særlig forsigtig, når du bevæger dig tilbage, og når du trækker maskinen.

## Sådan slår du græsset rigtigt

Maskinerne kan slå græs op til følgende længder:

Model	Længde i mm
RazorCut Premium 33	140
RazorCut Premium 38	140

**Bemærk!** Hvis græsplænen skal være velplejet, skal den altid holdes kortere.

- Når græsslåningsperioden begynder og ved nyanlagte græsarealer skal du vælge skærehøjden relativt høj og gå længere og længere ned ved de efterfølgende græsslåninger. For at få en velplejet græsplæne skal slåhøjden indstilles til ca. 20 mm.
- Slå så vidt muligt din græsplæne en gang om ugen. Hvis græsset slås ofte, bruges væksten til det korte strå, som så bliver mere modstandsdygtigt. Slå altid græsplænen, når den

er så tør som muligt. Kør maskinen i lige baner og i skridt-tempo, så plænen kommer til at se så ensartet ud som muligt. Banerne skal altid overlape hinanden med nogle centimeter, så der ikke bliver lange græsstrå stående mellem dem.

## Vedligeholdelse, pasning og opbevaring

Vedligeholdelse omfatter arbejde, som skal holde maskinen i driftsklar stand. Med regelmæssig kontrol (skruerne skal sidde fast, revner, skader) og udskiftning af defekte eller slidte dele forebygges ulykker og svigtende funktion.

- Rengør maskinen efter brug, og smør den let med olie på lejestederne.  
Smør knivskærene med fedt
- Opbevar maskinen i et tørt rum.
- Modellen med berøringsløs skæreteknik kan ikke efterslibes på grund af den specielle skæregeometri. Skæreværktøjet (består af underkniv og knivvalse) skal udskiftes i sæt ved behov. Spørg hos din specialforhandler, som gerne rådgiver dig. Reparationer på maskinen og montering af knivene kan kun foretages af specialværksteder.
- Få så vidt muligt din maskine eftersat om efteråret, så den straks er klar til brug, når sæsonen starter igen.



- Af sikkerhedsmæssige grunde må der kun anvendes originale reservedele eller reservedele, som er godkendt af producenten.

- Vi henviser udtrykkeligt til, at vi i henhold til loven om produktansvar ikke er ansvarlige for skader som skyldes vores maskiner, såfremt disse er forårsaget af en ikke-korrekt reparation eller af en anvendelse af ikke-originale reservedele eller af reservedele, som ikke er godkendt af os, og når reparationen er udført af et serviceværksted eller en fagmand, som ikke er autoriseret af producenten. Det samme gælder for ekstraudstyr og tilbehørsdele.

### Efterindstilling af skæreværktøj

#### Billede **F** og **G**

Skæreværktøjet på maskinen er indstillet optimalt fra fabrikken. Hvis den efter længere brug ikke slår rent længere, skal underknivens indstilling korrigeres.

#### Obs! Roterende skæreværktøj.

##### Fare for at skære sig på skarpe knive.



- Arbejde ved skæreværktøjet kan føre til alvorlige snitsår. Bær altid beskyttelseshandsker, hvis du foretager indstillinger eller udfører vedligeholdelsesarbejde på skæreværktøjet. Skæreværktøjet kører stadig, selv om maskinen er standset!
- Drej maskinen 180°, så knivvalsen peger opad.
- Skub nu den medfølgende følerlære ind på venstre side mellem knivvalsens kniv og underkniven.
- Drej sekskantskruen med en 10 mm gaffelnøgle i urets retning, indtil følerlæren ligger til. Gentag dette på maskinens højre side.

## Kontrol af skæreværktøj med skæreprøve

### Billede

#### Obs! Roterende skæreværktøj.

#### Fare for at skære sig på skarpe knive.



- Arbejde ved skæreværktøjet kan føre til alvorlige snitsår. Bær altid beskyttelseshandsker, hvis du foretager indstillinger eller udfører vedligeholdelsesarbejde på skæreværktøjet. Skæreværktøjet kører stadig, selv om maskinen er standset!

- Drej knivvalse til test; ingen af de 5 knive må slå eller slibe mod underkniven.
- Udfør en skæreprøve med avispapir som vist på billedet. For at dreje knivvalse skal du dreje hjulet. **Stik aldrig fingrene ind i skæreværktøjet.**

## Tips

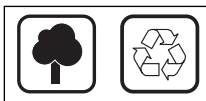
### Græsslåning med opsamler (tilbehør)

#### Billede

Med opsamleren slipper du for at rive det slåede græs sammen. Den kan fås som tilbehør i specialforretningen.

Det er en forudsætning for et godt opsamlingsresultat, at græsset er tørt, og at du skubber maskinen i ensartet skridttempo.

## Miljøbeskyttelse



Emballagematerialet samt maskinen og tilbehøret er fremstillet af materialer, som kan genbruges.

Separat, miljørigtig bortskaffelse af materialerester fremmer genanvendelsen af brugbart materiale.

## Fejlafhjælpning

### Generelt

Fejl forekommer for det meste kun, når maskinen ikke behandles, plejes og vedligeholdes korrekt. Den følgende tabel "Udbedring af driftsfejl" indeholder de hyppigste fejl og afhjælpningen af disse.

Ved yderligere fejl skal det næste autoriserede serviceværksted eller den autoriserede forhandler kontaktes.

## Udbedring af driftsfejl

Fejl	Mulig årsag	Afhjælpning
Abnorme lyde, Maskinen klaprer	Skruerne på skæreværktøjet eller maskinens skjold er løse	Stram skruerne
Græsplænen bliver gul, Skæret urent	Kniven er for sløv  Skærehøjden for lav  Skærespalten mellem knivval- sen og underkniven for stor	Skift kniven  Indstil skæret lidt højere  Efterindstil skærespalten med følerlæren
Maskinen efterlader dybe spor	Jorden er blød på grund af regn, græsplænen for våd	Lad græsplænen tørre, slå ikke græsset, når det er vådt

## Bortskaffelse af maskinen



Dette symbol på produktet, betjeningsvejledningen eller emballagen henviser til, at dette produkt ikke må bortskaffes med det normale husholdningsaffald, når dets levetid er slut.

Det skal afleveres på en genbrugsplads til genbrug.

Materialerne kan genanvendes efter deres mærkning. Ved at aflevere den gamle maskine til genbrug, genbrug af stoffer eller andre former for genbrug yder du et vigtigt bidrag til beskyttelsen af vores miljø.

Du bedes forhøre dig hos din kommune om den nærmeste genbrugsplads.

## Garanti

Fabrikanten yder garanti i 24 måneder (regnet fra købsdatoen) for sine produkter ved en udelukkende privat brug. De lovmæssige garantikrav berøres ikke heraf.

Garantien gælder for alle væsentlige fejl på produkterne, som påviseligt skyldes materiale- eller fabrikationsfejl. Denne består efter vores afgørelse af omlevering af et fejlfrit produkt eller en gratis afhjælpning af fejlen på produktet, når de følgende forudsætninger er garanteret:

- Produktet var ved risikoovergangen overgivet uden retsmangler.
- Der foreligger en original købskvittering med køberens adresse, købsdato, type og produktbetegnelse som købsdokumentation.
- Købsstedet ligger inden for EU.
- Produktet er behandlet korrekt og svarende til anbefalingerne i brugsanvisningen.

- Vedligeholdelsen og rengøringen af produktet ifølge oplysningerne i brugsanvisningen er ufravigelig. Hverken køberen eller en ikke autoriseret tredjemand har forsøgt at skille produktet ad eller at reparere det.
- Det skal sikres, at der udelukkende anvendes originale reservedele og originalt tilbehør eller sådanne dele, som fabrikanten har godkendt. Ved anvendelse af ikke-originale reservedele eller ikke-originalt tilbehør kan følgeskader og en forøget fare for ulykker ikke udelukkes. Disse følgeskader er ikke omfattet af garantien.
- Produktet skal afleveres direkte eller tilstrækkelig frankeret tilsendes et autoriseret serviceværksted.
- Den originale købsdokumentation skal vedlægges produktet.
- Beskadigelser på grund af betjeningsfejl, ikke korrekt brug, anvendelse af uegnede, ikke-originale eller ikke-godkendte ombytnings-, reserve- og tilbehørsdele samt ukorrekt udførte vedligeholdelses- og rengøringsarbejder kan ikke anerkendes som garanti.

Produkterne indeholder forskellige komponenter, som er udsat for en brugsbetinget eller en normal slitage. Disse sliddele er ikke omfattet af garantien.

Afhængigt af det enkelte produkt regnes de følgende komponenter som sliddele:

Kniv / knivbjælke / drivrem / plejevalse / knivvalse / underkniv / skæreprade / skæretråd / låg til skærehoved / savklinge / nikkell-cadmium-celle (batteri) / børste / luftningsvalse.

Denne fabrikant-garanti berører ikke de eksisterende mangelsbeføjelser overfor forhandleren / sælgeren.

SV

## Innehållsförteckning

Funktionsdelar .....	64
Allmänna säkerhetsanvisningar .....	64
Avsedd användning .....	65
Leveransomfattning .....	65
Montering av handtagen .....	65
Indrifttagning .....	65
Säkerhetsanvisningar vid klippning .....	66
Så här klipper du riktigt .....	67
Underhåll, skötsel, förvaring .....	67
Tips .....	68
Miljövård .....	68
Felsökning .....	68
Undanröjande av driftstörningar .....	69
Avfallshantering av apparaten .....	69
Garanti .....	69

## Funktionsdelar

- 1 Övre handtagsdel
- 2 Låsraff
- 3 Låsraff för huvudhandtag
- 4 Spännedel
- 5 Mittsektion handtagsdel
- 6 Nedre handtagsdel
- 7 Inställningsreglage
- 8 Ställmuttrar
- 9 Löphjul
- 10 Knivvals
- 11 Uptagningskrok för uppsamlingskorg
- 12 Löprulle

## Allmänna säkerhetsanvisningar



**Läs noga igenom denna bruksanvisning innan du monterar och börjar använda din apparat och följ anvisningarna i den och även bifogade säkerhetsanvisningar. Gör dig med hjälp av bruksanvisningen förtrogen med maskinen, dess manövrering och riktiga användning och med säkerhetsanvisningarna.**

**Ta ordentligt vara på bruksanvisningen och lämna över den till eventuell köpare.**

**Alla säkerhetsanvisningar är till också för din personliga säkerhet.**

- För att undvika skador på grund av felaktig användning ska du alltså följa bruksanvisningen och förvara den omsorgsfullt!
- Om apparaten överlämnas till annan person ska du se till att överlämna också bruksanvisningen!
- Använd apparaten för avsedda ändamål!
- Kom ihåg att du eller den som använder gräsklipparen är ansvarig för ev. olyckor med personskador eller materiella skador.
- Använd inte gräsklipparen när andra personer, speciellt barn finns i närheten.
- Personer med motoriska störningar ska aldrig använda apparaten utan följeslagare så att så att risker kan undvikas!
- Barn förstår inte vilka risker som kan uppstå när apparaten används och därför ska aldrig barn tillåtas arbeta med den utan uppsikt!
- Förpackningsmaterial som t.ex. foliepåsar hör inte hemma i barns händer!
- Skydda apparaten mot påverkan från väder och vind (fuktighet, frost).
- Eventuellt kan en åldersgräns för användning komma i fråga.



## Avsedd användning

Apparaten är uteslutande avsedd för klippning av gräsmattor i privata villa- och hobbyträdgårdar.

lakttagandet av Brill bifogade bruksanvisning är en förutsättning för en korrekt användning av gräsklipparen. Bruksanvisningen innehåller drifts-, underhålls- och skötselansvisningar.

**Vi vill uttryckligen påpeka att vi enligt produktansvarslagen inte tar något som helst ansvar för eventuella skador om apparaten används i icke avsett syfte, felaktigt eller om den repareras på ett icke fackmässigt sätt. Även ersättning enligt garantin är i sådana fall utesluten!**

Apparaten är däremot **inte** avsedd för **yrkesmässig användning!**

## Leveransomfattning

### Är leveransen fullständig

Förpackningen innehåller följande delar:

- Gräsklippare
- 1 Övre handtagsdel
- 1 Mittsektion handtagsdel
- 2 Nedre handtagsdel
- Monteringsdelar till handtaget (i en plastpåse)
- 1 Bladmått
- 1 Bruksanvisning

## Montering av handtagen

### Bilder **A** och **B**

- Stick den nedre handtagsdelen (**6**) genom öppningen på apparaten så som visas på bilden. Den nedre handtagsdelen (**6**) skjuts så att dess hålen kommer över handtagsfästena.

### Tips!

Den nedre handtagsdelen kan bara skjutas på handtagsfästena om hålets öppning och handtagsfästets klack täcks. Om de båda ligger över varandra skjuts stången över bulten och säkras.

### ⚠ Använd inte våld!

- Upprepa förloppet med den andra nedre handtagsdelen på motsatt sida.

### Bild **C**

- Sammanfoga delarna nedifrån och uppåt så som visas på bilden. Vid montering sticker du låsskruven (**3**) genom spändelen (**4**) och hålen. Skjut på brickan på låsskruven och skruva för hand fast delarna så hårt det går med låshandtaget (**2**).

## Indrifttagning

### Inställning av klipphöjd

### Bilder **D** och **E**

- Ställ apparaten på ett fast och jämnt underlag. Ställ dig bakom apparaten så att du kan sätta en fot på löprullarna (**12**).
- Lossa de båda ställmuttrarn (**8**).
- Ställ nu med båda händerna in önskad klipphöjd på inställningsreglaget (**7**).

### Tips!

Skalorna på klippinställningen anger ungefärlig klipp höjd:

**14 mm\* = Kortaste klipp**

**45 mm\* = Längsta klipp**

\*) gäller både modellen Premium 33 och Razor-Cut Premium 38.

Se till att markeringspilarna för klipp höjd visar på samma klipp höjd på båda sidor av skalan. Klippverktyget får bara ställas in så pass djupt att underkniven inte kommer i beröring med marken om det skulle förekomma ojämnheter.

- När du ställt in klipp höjden korrekt ska du skruva fast de båda ställmuttrarna (8) igen.

### Säkerhetsanvisningar vid klippning



- Före varje användning ska apparaten kontrolleras och det ska fastställas att muttrar, bultar och klippverktyg inte är nötta eller skadade. Använd ej gräsklipparen om säkerhetsanordningarna och/eller knivcylindern är sliten eller skadad. Se till att säkerhetsanordningarna är i ordentligt skick.



- Arbeta bara när det är tillräckligt bra sikt förhållanden. Använd aldrig gräsklipparen när det regnar eller vid fuktig väderlek.
- Bär stadiga skor med halkfria sulor och bra grepp samt långbyxor när du klipper.

### Obs! Roterande skärverktyg. Risk att skära sig på grund av vassa knivar.



- Tänk på att knivvalsen som går runt (10) kan tillfoga dig mycket svåra skärskador. Håll säkerhetsavståndet mellan knivvalsen och användaren. Detta säkerhetsavstånd bildas av handtagets avstånd till valsen. Sätt aldrig in händer eller fötter under skärverktyget. Skärverktygen efterlöper!



- Gå i förväg över de ytor du ska klippa så att du kan undvika skador på apparaten eller på levande varelser/föremål. Stenar, träbitar, trådar och andra främmande föremål ska avlägsnas. Föremål som klippverktyget griper tag i kan slungas ut igen utan kontroll. Håll andra personer borta från riskområdet.

- Om klippverktyget eller apparaten skulle stöta mot ett hinder, t.ex. något främmande föremål ska du undersöka om apparaten skadats.
- Var extra försiktig vid klippning vid buskar eller i sluttningar:
  - Se till att du har ordentligt fotfäste och klipp alltid vinkelrätt mot sluttningen.
  - Kör endast gräsklipparen i normal gångtakt.
  - Klipp aldrig där det är mycket brant.
  - **Snubbelrisk!** Var särskilt försiktig vid rörelser bakåt och när du drar apparaten.

## Så här klipper du riktigt

Apparaterna kan klippa gräs av följande längder:

Modell	Längd i mm
RazorCut Premium 33	140
RazorCut Premium 38	140

**Tips!** Om gräsmattan skall skötas ordentligt bör den alltid vara kortare.

- En ny anlagd gräsmatta eller en vårgräsmatta skall klippas med relativt hög snitthöjd. Successivt klippas gräsmattan djupare. Snitthöjden för en korrekt klippning bör vara ung. 20 mm.
- Klipp gräsmattan minst en gång i veckan. Ju oftare gräsmattan klippas desto kraftigare blir den. Klipp alltid gräsmattan när den är torr. För att få en så ren klippbild som möjligt ska du köra apparaten så rakt som möjligt i promenadtakt. Banorna bör överlappa ett par centimeter för att undvika ränder.

## Underhåll, skötsel, förvaring

I underhållet ingår arbeten som håller apparaten i felfritt driftstillstånd. Genom regelbunden kontroll (skruvförbindningar sitter ordentligt, repor, skador) och utbyte av skadade eller nötta delar förebyggs olyckor och driftsstopp.

- Rengör apparaten efter användning och olja in den lätt på ställen där det finns lager. Fetta in knivskären.
- Förvara din apparat i ett torrt utrymme.
- Modellen med beröringsfri klipp teknik går inte att efterslipa på grund av sin speciella klippgeometri. Klippverktyget (som består av en underkniv och en knivvals) måste vid behov bytas ut fullständigt i en sats. Fråga din fackhandlare som gärna ger dig råd. Reparationer av apparaten och montering av kniven får bara utföras av specialiserade fackverkstäder.
- Kontrollera om möjligt din apparat på hösten så att den är klar att användas nästa säsong.



- För säkerhets skull: Endast reservdelar i original eller reservdelar godkända av tillverkararen får användas.

- Vi vill påpeka att vi enligt produktgarantien inte ansvarar för uppkomna skador förorsakade av icke korrekt reparation eller vid användning av icke original reservdelar, ej heller skador förorsakade av reparationer utförda av icke teknisk kundtjänst eller icke auktoriserad återförsäljare. Detsamma gäller för tillvalsdelar och tillbehör.

## Efterställa klippverktyg

### Bilder **F** och **G**

Klippverktygen på din apparat var optimalt inställda när de lämnade fabriken. Om klippskären efter längre tids användning skulle vara orena ska du korrigera inställningen av underkniven.

### Obs! Roterande skärverktyg. Risk att skära sig på grund av vassa knivar.



- Arbete på klippverktyget kan tillfoga dig mycket svåra skador. Bär därför ovillkorligen skyddshandskar när du utför inställningar eller underhållsarbeten på klippverktyget. Klippverktygen efterlöper!
- För att göra detta vrids du apparaten 180 ° så att knivvalsen är vänd uppåt.
- Skjut nu det medlevererade bladmättet på vänster sida mellan kniven och på knivvalsen och underkniven.
- Vrid sexkantsskruven moturs med en stiftnyckel på 10 mm tills bladmättet ligger mot lätt. Upprepa detta på höger sida av apparaten.

## Kontrollera skärverktyget med skärprov

### Bild

**Obs! Roterande skärverktyg. Risk att skära sig på grund av vassa knivar.**



- Arbete på klippverktyget kan tillfoga dig mycket svåra skador. Bär därför ovillkorligen skyddshandskar när du utför inställningar eller underhållsarbeten på klippverktyget. Klippverktygen efterlöper!
- Vrid knivvalse för att prova ingen av de fem knivarna får då slå emot eller slipa underkniven.
- Genomför ett skärprov med tidningspapper så som visas på bilden. Vrid bara på löphjulet så att knivvalse går runt. **Fatta aldrig tag i själva klippverktyget.**

## Tips

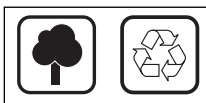
### Klipp med gräsuppsamlingskorg (tillbehör)

### Bild

Med en gräsuppsamlingskorg behöver du sedan inte räfsa upp det avklippta gräset. Det finns som tillbehör i fackhandeln.

Förutsättning för ett bra uppsamlingsresultat är att klippet är torrt och att apparaten skjuts fram i jämn promenadtakt.

## Miljövård



Såväl förpackningsmaterial som apparat och tillbehör har framställts av återvinningsbara material.

Åtskild, miljörätt avfallshantering av materialrester främjar återvinning av återvinningsbart avfall.

## Felsökning

### Allmänt

Felfunktioner förekommer oftast när utrustningen inte hanterats korrekt, är dåligt skött eller saknas underhåll. Nedanstående tabell "Undanröjande av driftstörningar" innehåller de oftast förekommande felfunktioner och åtgärder.

För övriga felfunktioner, vänligen kontakta av tillverkaren godkänd kundtjänst eller återförsäljare.

## Undanröjande av driftstörningar

Störning	Möjliga orsaker	Åtgärd
Missljud, hörbara vibrationer	Skrubar på skärverktyget eller apparatens kåpa är lösae	Efterdra skruvarna
Gräsmattan blir gul, ojämn klippning	Kniven är för slö Klipphöjden för låg Skärmellanrummet mellan kniv-vals och underkniv är för stort	Byt knivarna Ställa in klipphöjden högre Efterställ skärmellanrummet med hjälp av bladmått
Apparaten lämnar djupa spår efter sig	Marken är för blöt	Låt gräsmattan torka, klipp inte gräset när det är vått

## Avfallshantering av apparaten



Denna symbol på produkten, bruksanvisningen eller förpackningen anger att produkten inte får avfallshanteras som hushållsavfall.

Den ska i stället tas till ett uppsamlingsställe för återanvändning.

Materialen ska återvinnas enligt sina märkningar. Om du lämnar gamla apparater till återvinning, materialåtervinning eller andra former av återvinning gör du en viktig insats till skydd för vår miljö.

Fråga efter platser får avfallshantering på kommunen.

## Garanti

Tillverkaren lämnar 2 års garanti för sina produkter, fr.o.m. köpdatum. Produkterna skall endast användas för privat bruk. I övrigt gäller köplagen.

Denna garanti omfattar alla väsentliga fel på produkten som kan bevisas stå i samband med material- eller fabriktionsfel. Det är upp till tillverkaren att avgöra om produkten skall ersättas med felfri produkt eller om den felaktiga produkten skall repareras utan kostnad.

Detta gäller under följande förutsättningar:

- Produkten är vid försäljningstillfället i felfritt tillstånd.
- Köparen kan förelägga ett köpkitto i original med inköpsadress, datum, produktens typ och beteckning.
- Köpet skall ha skett inom EU.
- Produkten har hanterats korrekt enligt rekommendationerna i bruksanvisningen.

- Instruktioner för underhåll och rengöring av produkten har utförts enligt anvisning. Produkten är i intakt tillstånd. Vare sig köparen eller tredje man har försökt att reparera eller öppna produkten.
- Endast reservdelar och tillbehör i original eller av tillverkaren godkända delar har använts. Vid användning av icke godkända reservdelar eller tillbehör kan följeskador eller ökad risk inte uteslutas. Dessa följeskador omfattas inte av garantin.
- Produkten skall sändas till kundtjänst. Vi står inte för portokostnader.
- Inköpskvitto i original skall bifogas.
- Skador som kan härledas till felaktigt handhavande, icke avsedd användning, användning av olämpliga eller icke godkända utbytes-, reserv-, eller tillbehörsdelar samt icke korrekt genomfört underhåll eller rengöring omfattar inte av garantin.

Produkten har vissa delar som slits vid normal avsedd användning. Dessa slitagedelar omfattas inte av garantin.

Följande komponenter för denna produkt räknas som slitagedelar:

Kniv / knivbalk / drivrem / luftarvals / knivvals / underknivar / klinga / snittlina / lock till skärhuvud / sågblad / Nickel-kadmiumbatterier / Borste / Fjädersvals.

Denna tillverkargaranti berör inte garantiförhållandet mellan tillverkaren och återförsäljaren.

PL

## Spis treści

Elementy funkcyjne	71
Ogólne wskazówki dotyczące bezpieczeństwa	71
Użycie zgodne z przeznaczeniem	72
W komplecie	72
Montaż uchwyty kosiarki	72
Uruchamianie kosiarki	73
Wskazówki dotyczące bezpieczeństwa podczas koszenia	73
Poprawny sposób strzyżenia	74
Konserwacja, czyszczenie, przechowywanie	74
Porady	75
Ochrona środowiska	75
Usuwanie usterek	75
Usuwanie zakłóceń pracy	76
Utylizacja urządzenia	76
Gwarancja	76

## Elementy funkcyjne

- 1 Górna część drążka prowadzenia
- 2 Uchwyt trzonka mocującego
- 3 Śruba naprężająca rękojeści
- 4 Element mocujący
- 5 Środkowa część drążka prowadzenia
- 6 Dolna część drążka prowadzenia
- 7 Pokrętła regulacyjne
- 8 Nakrętki mocujące
- 9 Kółka
- 10 Walek nożowy
- 11 Hak na kosz
- 12 Rolka bieżna

## Ogólne wskazówki dotyczące bezpieczeństwa



**Przed montażem i uruchomieniem urządzenia należy dokładnie zapoznać się z niniejszą instrukcją użytkownika i zwrócić uwagę na zawarte w niej wskazówki oraz załączone informacje dotyczące bezpieczeństwa. W oparciu o niniejszą instrukcję obsługi należy zapoznać się z urządzeniem, elementami regulacyjnymi i prawidłowym sposobem użytkowania oraz ze wskazówkami na temat bezpieczeństwa.**

**Przechowywać instrukcję w odpowiednim miejscu i przekazać ją w razie sprzedaży nowemu właścicielowi.**

**Wszystkie wskazówki dotyczące bezpieczeństwa służą Państwa bezpieczeństwu.**

- Aby uniknąć szkód i zagrożeń wskutek nieprawidłowego użytkowania, należy przestrzegać instrukcji użytkownika i ją starannie przechowywać!
- W razie przekazania urządzenia innej osobie, należy wraz z nią przekazać również instrukcję użytkownika!
- Używać urządzenia zgodnie z przeznaczeniem!
- Osoba obsługująca urządzenie lub użytkownik ponosi odpowiedzialność za spowodowane wypadki i szkody materialne.
- Nie kosić trawy, jeśli w pobliżu przebywają inne osoby, zwłaszcza dzieci, lub zwierzęta.
- Osoby z dolegliwościami motoryki nie powinny używać urządzenia bez osoby towarzyszącej, aby uniknąć zagrożeń!
- Dzieci nie rozpoznają zagrożeń, które mogą

powstawać podczas obsługi urządzenia, dlatego nigdy nie pozostawiać dzieci z urządzeniem bez opieki!

- Materiały opakowania, jak np. torba foliowa, nie są zabawką dla dzieci!
- Chronić urządzenie przed wpływami atmosferycznymi (wilgoć, mróz).
- Przestrzegać określonej przepisami prawnymi minimalnej granicy wieku obsługującego.

## Użycie zgodne z przeznaczeniem

Urządzenie jest przeznaczone wyłącznie do koszenia trawników i powierzchni trawiastych w ogrodach przydomowych i na działkach.

Przestrzeganie zaleceń załączonej przez producenta instrukcji obsługi stanowi warunek zgodnego z przeznaczeniem użytkowania urządzenia. Instrukcja obsługi zawiera również informacje na temat warunków użytkowania, konserwacji i utrzymania sprawności urządzenia.

**Wskazujemy, że zgodnie z ustawą o odpowiedzialności za produkt, w razie użycia niezgodnie z przeznaczeniem, niepoprawnej obsłudze lub naprawie nie przejmujemy odpowiedzialności za ewentualne szkody. W takich wypadkach wykluczone są również świadczenia z tytułu gwarancji!**

Urządzenie **nie** jest przeznaczone do **użytku komercyjnego!**

## W komplecie

### Kontrola kompletu dostawy

W zakres dostawy wchodzi następujące elementy:

- kosiarka
- 1 górna część drążka prowadzenia
- 1 środkowa część drążka prowadzenia
- 2 dolna część drążka prowadzenia
- części do montażu drążka prowadzenia kosiarki (w woreczku foliowym)
- 1 szczelinomierz
- 1 instrukcja obsługi

## Montaż uchwytu kosiarki

### Rysunki **A** i **B**

- Nasadzić, jak przedstawiono na rysunku, dolną część drążka prowadzenia **(6)** przez otwór na urządzeniu. Dolna część drążka prowadzenia **(6)** jest przesuwana otworem nad łącznikiem.

### Wskazówka!

Dolna część drążka prowadzenia może być przesuwana na łącznik tylko wtedy, gdy wycięcie w otworze i nosek łącznika pokryją się. Jeśli leżą one na sobie, drążek przesuwa się na łącznik i jest zabezpieczony.

### **⚠ Nie używać siły!**

- Powtórzyć kroki z drugą częścią dolną drążka prowadzenia na przeciwległej stronie.

### Rysunek **C**

- Złożyć elementy, jak przedstawiono na rysunku, od dołu do góry. W celu montażu wetknąć śrubę naprężającą rękojeści **(3)** przez element mocujący **(4)** w otwory. Przesunąć podkładkę na śrubę naprężającą rękojeści i skrócić ręcznie elementy z uchwytem trzonka mocującego **(2)**.



## Uruchamianie kosiarki

### Ustawienie wysokości cięcia

#### Rysunki **D** i **E**

- Ustawić urządzenie na stabilnym, równym podłożu. Stanąć za urządzeniem w ten sposób, aby można było postawić stopę na rolkach bieżnych **(12)**.
- Odkręcić obie nakrętki mocujące **(8)**.
- Teraz ustawić obydwojema rękoma na pokrętkach regulacyjnych **(7)** pożądaną wysokość cięcia.

#### Wskazówka!

Podziałki na regulacji cięcia podają przybliżoną wysokość cięcia:

**14 mm\* = najkrótsze cięcie**

**45 mm\* = najdłuższe cięcie**

\*) dotyczy modeli RazorCut Premium 33 oraz RazorCut Premium 38.

Zwrócić uwagę na to, aby strzałki oznaczania wysokości cięcia wskazywały po obu stronach taką samą wysokość cięcia na podziałkach. Narzędzie tnące może być ustawione tylko na taką głębokość, aby dolny nóż dotykał ewentualnych nierówności podłoża.

- Po poprawnym ustawieniu wysokości cięcia, przykręcić obie nakrętki mocujące **(8)**.

### Wskazówki dotyczące bezpieczeństwa podczas koszenia



- Przed każdym użyciem urządzenia przeprowadzić kontrolę wzrokową, aby stwierdzić, że nakrętki, bolce i narzędzie tnące nie są zużyte lub uszkodzone.

Urządzenia nie należy używać, jeśli zabezpieczenia są uszkodzone (osłona zabezpieczająca) i/lub jeśli mechanizm tnący jest zużyty lub uszkodzony.

Nie wyłączać/ nie demontować urządzeń zabezpieczających.



- Pracować wyłącznie przy dobrej widoczności. Nie eksploatować urządzenia w czasie deszczu oraz w wilgotnym lub mokrym otoczeniu.
- Podczas koszenia używać mocnego obuwia z głęboką podeszwą i nosić długie spodnie.

### Uwaga! Obracające się narzędzia tnące. Niebezpieczeństwo przecięcia przez ostre noże.



- Zwrócić uwagę na to, że obracający się wałek nożowy **(10)** może wyrzucić najcięższe obrażenia wskutek przecięcia. Należy zawsze zachowywać bezpieczny odstęp pomiędzy walcem ostrzy a użytkownikiem, wyznaczony przez uchwyty prowadzące. Nigdy wkładać rąk lub stóp na lub pod narzędzie tnące. Narzędzia tnące obracają się siłą bezwładności!
- Przed koszeniem obejść powierzchnię trawy, aby uniknąć uszkodzenia urządzenia lub zwierząt/przedmiotów. Usunąć kamienie, kawałki drewna, druty i inne ciała obce. Przedmioty, które chwyci narzędzie tnące, mogą być odrzucone w sposób niekontrolowany. Osoby trzecie powinny być poza strefą zagrożenia.



- Jeśli narzędzie tnące lub urządzenie natrafią na przeszkodę lub ciało obce, należy sprawdzić urządzenie pod kątem uszkodzenia.
- Podczas strzyżenia skarp i zboczy należy zachować szczególną ostrożność:
  - Zwrócić uwagę na bezpieczny stan i kosić zawsze poprzecznie do nachylenia zbocza.
  - Prowadzić urządzenie w tempie spacerowym.
  - Nie kosić na zbyt nachylonych zboczach.
  - **Niebezpieczeństwo potknięcia!** Przy ruchach do tyłu i ciągnięciu urządzenia zachować szczególną ostrożność.

## Poprawny sposób strzyżenia

Urządzenia mogą kosić trawę do następujących długości:

Model	Długość w mm
RazorCut Premium 33	140
RazorCut Premium 38	140

**Wskazówka!** Jeśli powierzchnia trawnika ma być rzetelnie zadbana, trawnik należy jednakże zawsze strzyć krócej.

- Na początku okresu strzyżenia oraz w przypadku nowych trawników należy ustawić stosunkowo dużą wysokość strzyżenia, a podczas kolejnych strzyżeń stopniowo ją obniżać. Aby powierzchnia trawnika była dobrze wypielęgnowana, należy ustawić wysokość strzyżenia na ok. 20 mm.
- Trawniki należy strzyć w miarę możliwości raz w tygodniu. W przypadku częstego strzyżenia krótko strzyżone źdźbło lepiej rośnie i staje się odporniejsze. Trawniki należy strzyć wtedy, gdy jest stosunkowo suche. Aby osiągnąć dobry wynik koszenia, prowadzić urządzenie w możliwie prostych torach w tempie krokowym. Tory strzyżenia powinny przy tym zawsze zachodzić na siebie o kilka centymetrów, co zapobiega wystawianiu pasów trawy.

## Konserwacja, czyszczenie, przechowywanie

Konserwacja obejmuje prace, które pozwalają na utrzymanie urządzenia w nienagannym stanie roboczym. Poprzez regularne kontrole (stałe osadzenie połączeń skręcanych, pęknięcia, uszkodzenia) i wymianę uszkodzonych lub zużytych części zapobiega się wypadkom i awariom.

- Po użyciu oczyścić urządzenie i lekko naoleić w miejscach łożyskowania. Nasmarować ostrza noży.
- Przechowywać urządzenie w suchym pomieszczeniu.
- Modele z bezdotykowymi elementami tnącymi nie mogą być szlifowane ze względu na szczególną geometrię ostrzy. Narzędzia tnące (składające się z dolnego noża i wałka noża) muszą być w razie potrzeby wymieniane wszystkie razem w zestawie. Zwrócić się do sprzedawcy, który chętnie Państwu pomoże. Naprawy urządzenia i montaż noży mogą być dokonywane wyłącznie przez odpowiednie warsztaty.
- Oddać urządzenie na jesieni do kontroli, aby na początek następnego sezonu koszenia było ono już całkowicie sprawne.



- Ze względów bezpieczeństwa należy stosować wyłącznie części oryginalne lub dopuszczone do użytku przez producenta.
- Niniejszym oświadczamy, że zgodnie z przepisami dotyczącymi warunków gwarancji i rękojmi, nie odpowiadamy za szkody spowodowane przez nasze urządzenia, o ile wynikają one z niewłaściwej naprawy lub gdy przy wymianie użyto części zamiennych innych niż oryginalne lub dopuszczone do użytku przez producenta urządzenia oraz gdy naprawa nie została przeprowadzona przez autoryzowany punkt serwisowy lub Dział Pomocy Technicznej producenta. To samo dotyczy części wyposażenia dodatkowego i osprzętu.

## Regulacja narzędzia tnącego

### Rysunki **F** i **G**

Narzędzie tnące urządzenia jest przed opuszczeniem zakładu optymalnie ustawione. Jeśli koszenie nie będzie zadawalające po dłuższym użyciu, należy skorygować ustawienie dolnego noża.

### Uwaga! Obracające się narzędzia tnące. Niebezpieczeństwo przecięcia przez ostre noże.



- Praca przy narzędziu tnącym może doprowadzić do najcięższych skaleczeń. Podczas dokonywania ustawień lub podczas prac konserwacyjnych przy narzędziu tnącym konieczne używać rękawic. Narzędzia tnące obracają się siłą bezwładności!

- Obrócić urządzenie o 180° tak, aby watek nożowy wskazywał w górę.
- Przesunąć teraz załączony szczelinomierz po lewej stronie między nożem wałka nożowego i dolnym nożem.
- Obracać śrubę z łbem sześciokątnym za pomocą klucza 10 mm w kierunku ruchu wskazówek zegara, aż szczelinomierz będzie lekko przylegał. Powtórzyć te kroki po prawej stronie urządzenia.

### Skontrolować narzędzie tnące poprzez próbę cięcia

#### Rysunek **H**

### Uwaga! Obracające się narzędzia tnące. Niebezpieczeństwo przecięcia przez ostre noże.



- Praca przy narzędziu tnącym może doprowadzić do najcięższych skaleczeń. Podczas dokonywania ustawień lub podczas prac konserwacyjnych przy narzędziu tnącym konieczne używać rękawic. Narzędzia tnące obracają się siłą bezwładności!

- Obrócić na próbę watek nożowy; żaden z 5 noży nie może uderzać w dolny nóż lub ocierać się o niego.
- Przeprowadzić próbę cięcia, jak przedstawiono na rysunku, za pomocą gazety. Watek nożowy należy obracać wyłącznie za kółko. **Nigdy nie chwycić za narzędzie tnące.**

## Porady

### Kosić z założonym koszem (wyposażenie dodatkowe)

#### Rysunek **I**

Dzięki koszowi można uniknąć uciążliwego grabienia ściętej trawy. Jest on dostępny w specjalistycznych sklepach jako wyposażenie dodatkowe.

Warunkiem dobrego wyniku zbierania jest sucha trawa i prowadzenie kosiarki w tempie szybkich kroków.

## Ochrona środowiska



Materiał opakowania oraz samo urządzenie i akcesoria są wykonane z materiałów nadających się do recyklingu.

Ekologiczna utylizacja z separacją pozostałości materiałów wspomaga odzyskiwanie surowców.

## Usuwanie usterek

### Uwagi ogólne

Usterki występują najczęściej tylko wtedy, gdy urządzenie nie jest czyszczone i konserwowane, a także traktowane z należytą ostrożnością. Poniższa tabela przedstawia "Usuwanie zakłóceń pracy" najczęściej występujące usterki i sposoby ich usuwania. W razie wystąpienia innych usterek należy zwrócić się do autoryzowanego punktu serwisowego lub autoryzowanego punktu sprzedaży.

## Utylizacja urządzenia



Ten symbol na produkcie, instrukcji obsługi lub opakowaniu wskazuje na to, że produkt ten nie może być po zakończeniu eksploatacji wyrzucane wraz z normalnymi odpadami domowymi.

Musi być on oddany do punktu zbiórki w celu recyklingu.

Materiały produktu mogą być ponownie przetwarzane zgodnie z ich oznaczeniem. Wraz z przepisowym oddaniem starego urządzenia do recyklingu, odzysku surowców lub innych form przetwarzania, przyczyniają się do Państwo do ochrony naszego środowiska.

Proszę zasięgnąć informacji w urzędzie gminy o właściwym punkcie utylizacji.

## Usuwanie zakłóceń pracy

Usterka	Możliwa przyczyna	Usuwanie
Zbyt wysoki poziom hałasu, grzechotanie podczas pracy	Śruby na narzędziu tnącym lub obudowie urządzenia są luźne	Dokręcić śruby
Pozółkła trawa, niedokładne cięcie	Tępe noże Zbyt niska wysokość cięcia Szczelina między wałkiem nożowym i dolnym nożem jest za duża	Wymienić noże Zwiększyć wysokość cięcia Wyregulować szczelinę za pomocą szczelinomierza
Urządzenie pozostawia głębokie ślady	Miękkie podłoże wskutek wilgoci, zbyt mokry trawnik	Poczekać, aż trawnik przeschnie, nie kosić, jeśli trawa jest mokra

## Gwarancja

Producent udziela na swoje produkty 24 miesięcznej (od daty zakupu) gwarancji producenta w przypadku korzystania z urządzenia wyłącznie do celów domowych.

Prawne roszczenia z tytułu gwarancji ustawowej zostają przy tym zachowane. Gwarancją producenta objęte są wszystkie znaczące wady produktu, które spowodowane zostały w udowodniony sposób poprzez wady materiałowe lub produkcyjne. Roszczenie zostanie zaspokojone wg naszego uznania poprzez dostarczenie produktu wolnego od wad lub bezpłatną naprawę produktu, jeżeli zostaną spełnione następujące warunki:

- Produkt został nabyty w sposób wolny od wad prawnych.
- Przedłożony zostanie jako dowód zakupu oryginalny kwit zakupu z adresem sprzedawcy, datą zakupu, określeniem typu oraz produktu.
- Miejsce zakupu musi znajdować się w obrębie Unii Europejskiej.
- Produkt używany był zgodnie z jego przeznaczeniem w sposób zgodny z zaleceniami instrukcji obsługi.
- Warunkiem koniecznym jest konserwacja i czyszczenie produktu zgodnie z instrukcją obsługi. Sprzedawca oraz inne nieupoważnione osoby trzecie nie mogą dokonywać prób naprawy względnie rozbierania produktu.
- Należy zapewnić, że używane były wyłącznie oryginalne części zamienne oraz oryginalne wyposażenie dodatkowe lub części dopuszczone przez producenta. W przypadku stosowania części nieoryginalnych lub nieoryginalnego wyposażenia dodatkowego należy liczyć się z następstwami w postaci szkód oraz podwyższonego ryzyka wypadku.

Szkody te nie podlegają gwarancji.

- Produkt musi zostać przekazany lub być przesyłany (z właściwą opłatą) bezpośrednio do autoryzowanego punktu serwisowego.
- Do produktu należy dołączyć oryginalny kwit zakupu.
- Uszkodzenia spowodowane błędami obsługi, użytkowaniem niezgodnym z przeznaczeniem, stosowaniem niewłaściwych, nieoryginalnych lub niedopuszczonych części zamiennych, zastępczych lub wyposażenia dodatkowego jak również niewłaściwe przeprowadzanie prac konserwacyjnych i czyszczenia mogą zostać uznane jako utrata gwarancji.

Produkty zawierają różnorodne elementy składowe, które podlegają zużyciu uwarunkowanemu użytkowaniem wzgl. normalnemu zużyciu. Części te nie są przedmiotem niniejszej gwarancji.

Jako części zużywające się, zależnie od produktu, wyłączone są następujące elementy:  
noże / belki nożowe / pasek napędowy / walec pielęgnacyjny / walec noża / nóż dolny / tarcza tnąca / nić tnąca / pokrywa z głowicą tnącą / tarcza piły / ogniwo akumulatorowe niklowo/kadmowe (akumulator) / Szczotka / Walec napowietrzający

Niniejsza gwarancja producenta nie zastępuje roszczeń ustawowych gwarancyjnych wobec sprzedawcy.

CS

## Obsah

Funkční díly	78
Všeobecné bezpečnostní pokyny	78
Účel použití	79
Rozsah dodávky	79
Montáž vodící rukojeti	79
Uvedení do provozu	79
Bezpečnostní pokyny pro sečení	80
Správný postup při sekání	81
Údržba, péče a přechovávání	81
Tipy	82
Ochrana životního prostředí	82
Odstraňování poruch	82
Odstranění provozních poruch	83
Likvidace přístroje	83
Záruka	83

## Funkční díly

- 1 Horní část držadla
- 2 Upínací rukojeť držadla
- 3 Upínací šroub oje
- 4 Upínací součástka
- 5 Střední část držadla
- 6 Spodní část držadla
- 7 Seřizovací páčky
- 8 Zajišťovací matice
- 9 Hnaná kola
- 10 Nožový válec
- 11 Háček na sběrný koš
- 12 Otočný váleček

## Všeobecné bezpečnostní pokyny



**Před montáží a uvedením Vašeho přístroje do provozu si pečlivě přečtete tento návod k použití a dodržujte jeho pokyny i připojená bezpečnostní upozornění. Tento návod k použití vás obeznámí s přístrojem, regulačními díly a správným použitím, jakož i bezpečnostními pokyny.**

**Tento návod k použití pečlivě uschovejte a v případě potřeby jej předejte následujícímu držiteli.**

**Všechny bezpečnostní pokyny slouží vždy také Vaší osobní bezpečnosti.**

- Abyste zabránili škodám a nebezpečím způsobeným nesprávným použitím, dodržujte návod k použití a pečlivě jej uschovejte!
- Při předání přístroje jiné osobě předejte spolu s ním také návod k použití!
- Používejte přístroj k určenému účelu!
- Mějte na paměti, že majitel, případně uživatel sekačky jsou odpovědní za případné úrazy, které utrpí jiné osoby, a za poškození jejich majetku.
- Nepoužívejte sekačku v případě, že jsou v blízkosti další osoby (zvláště děti) nebo zvířata.
- Osoby s poruchami motoriky by nikdy neměly přístroj provozovat bez doprovodu, tím se předejde ohrožení!
- Děti nejsou schopné rozpoznat nebezpečí, která hrozí, při zacházení s tímto přístrojem. Nenechávejte proto děti nikdy pracovat s tímto přístrojem bez dozoru.
- Obalové materiály, jako např. sáček z fólie nepřetáčí do rukou dětí!

- Chraňte přístroj před povětrnostními vlivy (vlhkost, mráz).
- Minimální věk osob, které smějí přístroj používat, může být stanoven místními předpisy.

## Účel použití

Přístroj je určen výhradně k sekání trávníků a travnatých ploch v soukromé domácí zahradě a ve víkendové zahradě.

Dodržování pokynů uvedených v přiloženém návodu je předpokladem pro správné používání sekačky. Návod k obsluze obsahuje rovněž provozní podmínky, pokyny pro údržbu a opravy.

**Výslovně upozorňujeme, že při použití přístroje k jinému než určenému účelu, při nesprávné obsluze nebo neodborné opravě nepřijímáme podle zákona o ručení za výrobek žádné ručení za případné škody. Zároveň je v takovýchto případech vyloučeno poskytnutí záruk.**

Přístroj **není** určen ke **komerčnímu použití!**

## Rozsah dodávky

### Kontrola obsahu dodávky

Balení obsahuje následující součásti:

- ruční travní sekačky
- 1 horní část držadla
- 1 střední část držadla
- 2 spodní část držadla
- upevňovací díly držadly (v polyetylenovém sáčku)
- 1 měrku
- 1 návod k obsluze

## Montáž vodící rukojeti

### Obrázky A a B

- Zasuňte tak, jak je vyobrazeno, spodní část držadla **(6)** otvorem v přístroji. Spodní část držadla **(6)** se otvorem prostrčí čepem držadla.

### Upozornění!

Spodní část držadla lze na čep držadla nasadit pouze v případě, že se drážka v otvoru a výstupek čepu držadla překrývají. Leží-li obě části přes sebe, zasune se držadlo přes čep a je zajištěno.

### ⚠ Nepoužívejte násilí!

- Postup opakujte s druhou spodní částí držadla na protější straně.

### Obrázek C

- Spojte části zdola nahoru tak, jak je vyobrazeno. Pro montáž prostrčte upínací šroub oje **(3)** upínací součástí **(4)** a otvory. Na upínací šroub oje nasadte podložku a části ručně sešroubujte s upínací rukojetí držadla **(2)**.

## Uvedení do provozu

### Nastavení výšky řezu

### Obrázky D a E

- Přístroj postavte na pevný, rovný podklad. Postavte se za přístroj tak, abyste mohli dát nohu na otočné válečky **(12)**.
- Uvolněte obě zajišťovací matice **(8)**.
- Nyní oběma rukama nastavte na seřizovacích páčkách **(7)** požadovanou výšku řezu.

## Upozornění!

Stupnice na nastavení sekání udávají přibližné výšky řezu:

**14 mm\* = nejkratší řez**

**45 mm\* = nejdelší řez**

\* ) platí pro modely RazorCut Premium 33 i RazorCut Premium 38.

Dbejte na to, aby šipky označující výšku řezu ukazovaly na obou stranách stupnice stejnou výšku řezu. Řezný nástroj se smí nastavit jen tak hluboko, aby se dolní nůž nedotýkal případných nerovností podkladu.

- Jestliže jste správně nastavili výšku řezu, zašroubujte opět obě zajišťovací matice **(8)**.

## Bezpečnostní pokyny pro sečení



- Před každým použitím vizuálně zkontrolujte přístroj, abyste zjistili, zda nejsou matky, čepy a řezný nástroj opotřebované nebo poškozené. Přístroj nepoužívejte, jsou-li bezpečnostní prvky (bezpečnostní kryt) nebo řezné nástroje poškozené či opotřebované. Nikdy nevyřazujte bezpečnostní prvky z provozu.
- Pracujte pouze za dostatečné viditelnosti. Přístroj nikdy nepoužívejte za deště ani ve vlhkém či mokřem prostředí.
- Při sečení noste pevnou obuv s protiskluzovými drsnými podrážkami a dlouhé kalhoty.

## Pozor! Rotující řezné nástroje. Nebezpečí pořezání ostrými noži.



- Neopomeňte prosím to, že Vám rotující nožový válec **(10)** může přivodit nejtěžší úrazy pořezáním. Při práci je třeba trvale zachovávat vzdálenost mezi nožovým válcem a uživatelem sekačky, která je dána délkou vodicí rukojeti. Nikdy nedávejte ruce nebo nohy na nebo pod řezný nástroj. Řezné nástroje dobíhají!



- Plochu, kterou chcete posekat, nejprve obejděte. Tím zabráníte poškození přístroje nebo živých tvorů/předmětů. Odstraňte kameny, kusy dřeva, dráty a jiná cizí tělesa. Předměty, které řezný nástroj zachytí, mohou být nekontrolovaně vymrštnuty. Třetí osoby se nesmí zdržovat v oblasti nebezpečí.

- Narazí-li řezný nástroj nebo přístroj na překážku resp. cizí těleso, zkontrolujte, zda nedošlo k poškození přístroje.
- Při sekání na náspech a svazích je třeba postupovat obzvláště opatrně:
  - Dodržujte bezpečný postoj a sekejte vždy kolmo ke svahu.
  - Přístroj vedte jen krokem.
  - Nesekejte na příliš strmých svazích.
  - **Nebezpečí klopýtnutí!** Dávejte obzvláště pozor při pohybu zpět a při táhnutí přístroje.



## Správný postup při sekání

Přístroje mohou sekat trávu až do následujících délek:

Model	Délka v mm
RazorCut Premium 33	140
RazorCut Premium 38	140

**Upozornění!** Jedná-li se však o udržovanou travnatou plochu, bude trávník vždy kratší.

- Na začátku období, ve kterém se provádí sekání trávníků, a rovněž u nově založených travnatých ploch se volí poměrně velká žací výška, která se následně postupně zmenšuje. Aby si travnatá plocha udržovala pěstěný vzhled, měla by být žací výška nastavena asi na 20 mm.
- Sekání trávníku provádějte pokud možno jednou týdně. Při častém sekání začne při růstu trávy převažovat tvorba hustších, kratších stébel a trávník se stane odolnějším. Sekání trávníku provádějte vždy pokud možno v co nejnižším stavu. Abyste sekáním docílili dokonalého vzhledu, jezděte s přístrojem pokud možno v rovných pásích rychlostí chůze. Jednotlivé žací dráhy by se přitom měly vždy o několik centimetrů překrývat, aby na ploše nezůstávaly pásy zbytků trávy.

## Údržba, péče a přechovávání

Údržba zahrnuje práce, které přístroj udržují v bezvadném provozním stavu. Prováděním pravidelných kontrol (utažení šroubových spojení, praskliny, poškození) a výměnou vadných nebo opotřebovaných součástí zabráníte úrazům a poruchám přístroje.

- Po použití přístroj vyčistěte a lehce namažte ložiska olejem.  
Mažte ostří nožů.
- Váš přístroj ukládejte v suchých prostorách.

- Modely s bezdotykovou řezací technikou není možné z důvodu zvláštní řezací geometrie dobrušovat. Řezný nástroj (sestavující z dolního nože a nožového válce) se musí v případě potřeby celý jako sada vyměnit. Zeptejte se Vašeho specializovaného obchodníka, rád Vám poradí. Opravy přístroje a montáž nožů smí provádět pouze způsobilé specializované opravy.

- Pokud je to možné, nechtejте Váš přístroj překontrolovat již na podzim, aby byl v další sezóně ihned připraven k použití.



- Z bezpečnostních důvodů je nutné používat jen originální náhradní díly výrobce nebo díly výrobcem schválené.
- Výslovně upozorňujeme na to, že podle zákona o odpovědnosti za výrobek neodpovídáme za škody způsobené našimi přístroji, které byly neodborně opraveny nebo u kterých byly použity jiné než naše originální náhradní díly nebo díly námi schválené a opravu neprovedla opravná schválená výrobcem ani autorizovaný odborník. To platí také pro doplňky a příslušenství.

## Opětovné nastavení řezného nástroje

### Obrázky F a G

Před tím, než Váš přístroj opustil naši výrobu, byl řezný nástroj optimálně nastaven. Pokud přestává být po delším používání sekání dokonalé, opravte prosím nastavení dolního nože.

## Pozor! Rotující řezné nástroje. Nebezpečí pořezání ostrými noži.



- Práce na řezném nástroji Vám mohou přivodit nejtěžší úrazy pořezáním. Provádíte-li nastavení nebo údržbu řezného nástroje, noste bezpodmínečně ochranné rukavice.  
Řezné nástroje dobíhají!

- Přístroj otočte o 180°, aby nožový válec směřoval nahoru.
- Nyní zasuňte měрку, která je součástí dodávky, na levé straně mezi nůž nožového válce a dolní nůž.
- Pomocí 10 mm rozvidleného klíče otočte šroubem se šestihrannou hlavou ve směru hodinových ručiček, až měřka mírně dolehne. Tento postup opakujte na pravé straně přístroje.

## Zkontrolujte řezný nástroj zkouškou řezu.

### Obrázek

## Pozor! Rotující řezné nástroje. Nebezpečí pořezání ostrými noži.



- Práce na řezném nástroji Vám mohou přivodit nejtěžší úrazy pořezáním. Provádíte-li nastavení nebo údržbu řezného nástroje, noste bezpodmínečně ochranné rukavice.  
Řezné nástroje dobíhají!

- Pro kontrolu nožovým válcem otočte; žádný z 5 nožů nesmí narážet nebo obrušovat dolní nůž.
- Proveďte zkoušku řezu pomocí novinového papíru, jak je vyobrazeno. Chcete-li otočit nožovým válcem, otáčejte jen hnané kolo.

## Nikdy nesahejte do řezného nástroje.

## Tipy

### Sekání se sběrným košem na trávu (příslušenství)

#### Obrázek

Použijete-li sběrného koše na trávu, ušetříte si práci s hrabáním posečené trávy. Sběrný koš je jako příslušenství k dostání u specializovaného obchodníka.

Předpokladem úspěšného sběru je suchá tráva a posun přístroje rychlostí hbité chůze.

## Ochrana životního prostředí



Obalový materiál i přístroj a příslušenství jsou vyrobeny z recyklovatelných materiálů.

Dělená, ekologická likvidace zbytků materiálů napomáhá opětovnému zhodnocení druhotných surovin.

## Odstraňování poruch

### Obecné informace

Poruchy vznikají většinou při nesprávném zacházení s přístrojem nebo při jeho nesprávném ošetřování a údržbě. Následující tabulka obsahuje "Odstranění provozních poruch" nejčastější poruchy a způsob jejich odstraňování.

V případě dalších poruch se obraťte na servisní středisko autorizované výrobcem nebo na autorizovaného odborníka.

## Odstranění provozních poruch

Porucha	Možná příčina	Odstranění
Neobvyklý hluk, klepání	šrouby řezného nástroje nebo krytu přístroje jsou uvolněné	Dotáhnout šrouby
Trávník žlutne; nečisté řezy	Tupý nůž špatná výška sekání  Sřížná mezera mezi nožovým válcem a dolním nožem je příliš velká	Vyměnit nůž  Nastavit větší výšku sekání  Nastavte sřížnou mezeru měrkou
Přístroj zanechává hluboké rýhy	Rozmočená půda, příliš mokrá trávník	Nechte trávník vyschnout, nesekejte příliš mokrou travu

## Likvidace přístroje



Tento symbol na výrobku, návodu k obsluze nebo obalu upozorňuje na to, že se tento výrobek po skončení doby životnosti nesmí likvidovat jako normální domácí odpad.

Výrobek se musí přivést na sběrné místo k recyklaci.

Suroviny jsou podle jejich klasifikace recyklovatelné. Tím, že přivezete Váš starý výrobek k recyklaci, ke zužitkování surovin nebo k jiné formě zhodnocení, přispíváte důležitým způsobem k ochraně našeho životního prostředí.

Zjistěte si prosím u obecní správy příslušné místo likvidace.

## Záruka

Výrobce poskytuje na své výrobky při výlučně soukromém používání záruku v délce 24 měsíců (od data koupě).

Zákonné nároky ze záruky tím zůstávají nedotčeny. Záruka se vztahuje na všechny podstatné nedostatky výrobků, které se prokazatelně týkají chyb materiálu nebo výroby. Záruka se řeší dle našeho uvážení formou náhradního dodání bezvadného výrobku nebo bezplatného odstranění vad výrobku, pokud jsou zaručeny následující předpoklady:

- Výrobek byl při přechodu nebezpečí předán bez právních vad.
- Originální doklad o koupi s adresou kupujícího, datem koupě, typem a označením výrobku jako důkaz o koupi je k dispozici.
- Místo koupě se nachází na území EU.
- S výrobkem se zacházelo odborně a dle doporučení návodu k obsluze.

- Údržba a čištění výrobku není dle údajů návodu k obsluze opominuto. Kupující ani neautorizovaná třetí osoba se nepokoušela výrobek rozebrat, popř. opravit.
- Je třeba zajistit, aby se používaly výhradně originální náhradní díly a originální příslušenství nebo díly povolené výrobcem.  
Při použití nikoli originálních dílů nebo nikoli originálního příslušenství nejsou vyloučeny následné škody a zvýšené nebezpečí úrazu. Na tyto následné škody se záruka nevztahuje.
- Výrobek se musí přímo předat nebo dostatečně ofrankovaný zaslat autorizovanému servisnímu středisku.
- K výrobku je nutno přiložit originální doklad o koupi.
- Poškození na základě chybné obsluhy, používání v rozporu s určením, používání nevhodných, nikoli originálních nebo nepovolených výměnných či náhradních dílů nebo dílů příslušenství, jakož i neodborně prováděné údržbářské práce a čištění nelze uznat jako záruku.

Výrobky mají různé konstrukční součásti, které podléhají rychlému opotřebení v důsledku používání, opř. normálnímu opotřebení. Tyto součásti podléhající rychlému opotřebení nejsou součástí záruky.

Jako součásti podléhající rychlému opotřebení se dle výrobku vylučují jednotlivě následující konstrukční součásti:

Nůž / žací lišta / hnací řemen /kultivační válec /  
 řezné vřetenno / spodní nůž / břitová deska /  
 struna / kryt řezné hlavy / pilový list /  
 nikl/kadmiový článok (baterie) / Kartáč /  
 Válec ventilátoru

Touto zárukou výrobce nejsou dotčeny nároky ze záruky existující vůči obchodníkovi / - prodejci.

RU

## Содержание

Органы управления .....	85
Общие указания по технике безопасности .....	85
Использование в соответствии с назначением .....	86
Объем поставки .....	86
Монтаж направляющей тяги .....	86
Ввод в Эксплуатацию .....	87
Указания по технике безопасности при скашивании .....	87
Так следует косить правильно .....	88
Техническое обслуживание, уход и хранение .....	88
Советы .....	90
Охрана окружающей среды .....	90
Утилизация прибора .....	90
Возможные Проблемы и Их Решение ..	90
Устранение неисправностей в ходе эксплуатации .....	91
Гарантия .....	91

## Органы управления

- 1** Верхняя часть направляющей тяги
- 2** Поперечная стопорная ручка
- 3** Поперечный стопорный винт
- 4** Стопорный элемент
- 5** Центральная часть направляющей тяги
- 6** Нижняя часть направляющей тяги
- 7** Ручка регулировки
- 8** Гайки регулировки
- 9** Ходовые колеса
- 10** Ножевой вал
- 11** Поднимающий крюк для улавливающей корзины
- 12** Направляющий ролик

## Общие указания по технике безопасности



**Пожалуйста, внимательно прочтите инструкцию; всегда следуйте инструкциям и правилам техники безопасности, также приведенным в настоящем руководстве.**

**Ознакомьтесь с инструкциями и правилами техники безопасности, приведенными в настоящем руководстве пользователя, с тем, чтобы иметь представление об устройстве инструмента, его составных частях и назначении.**

**Тщательно храните руководство по эксплуатации и при необходимости передайте его последующему владельцу.**

**Все указания по технике безопасности всегда служат целям обеспечения Вашей личной безопасности.**

- Чтобы избежать ущерба и проявлений опасностей ввиду ненадлежащего использования оборудования, следует соблюдать содержащиеся в руководстве по эксплуатации положения и тщательно хранить его!
- При передаче прибора другим лицам необходимо вместе также передать и руководство по эксплуатации!
- Используйте прибор в соответствии с назначением!
- Важно помнить, что пользователь несет ответственность за вред, причиненный третьим лицам, а также их имуществу, вследствие использования настоящего инструмента.
- Никогда не осуществляйте скашивание, если вблизи находятся другие люди, особенно дети, а также животные.

- Лица с нарушениями двигательного аппарата никогда не должны осуществлять эксплуатацию прибора без сопровождающего лица, чтобы избежать опасности!
- Дети не могут осознать опасностей, которые могут возникнуть при работе с данным устройством, в связи с этим никогда не давайте детям работать с прибором без надзора со стороны!
- Запрещается нахождение упаковочного материала, например, пластиковых мешков, рядом с детьми!
- Оберегайте прибор от воздействия неблагоприятных погодных условий (влажность, мороз).
- В соответствии с местным законодательством, может быть установлен минимальный возраст пользователя подобного рода садового оборудования.

## Использование в соответствии с назначением

Прибор предназначен для стрижки лужаек и травы в частном домашнем и любительском саду.

Следование настоящим инструкциям – основное условие правильного использования электрического аэратора. Руководство пользователя включает в себя также инструкции по эксплуатации, уходу и техническому обслуживанию настоящего инструмента.

**Отдельно хотим указать на тот факт, что мы в соответствии с Законом об ответственности за продукцию не несем ответственность за возможный ущерб в случае использования прибора не в соответствии с назначением, в случае неправильного управления либо неквалифицированного ремонта. В таких ситуациях также исключено**

## проведение гарантийных работ!

Прибор не предназначен для промышленного использования!

## Объем поставки

### Проверьте, все ли части прилагаются

В коробке находятся следующие части:

- Ручная газонокосилка
- 1 верхняя часть направляющей тяги
- 1 средняя часть направляющей тяги
- 2 нижние части направляющей тяги
- крепежные элементы для направляющей тяги (в пластиковом пакете)
- 1 калибр с чувствительным элементом
- 1 руководство по эксплуатации

## Монтаж направляющей тяги

### Картинки **A** и **B**

- Вставьте как показано на рисунке нижнюю часть направляющей тяги **(6)** через отверстие в устройство. Нижняя часть направляющей тяги **(6)** перемещается со сверленным отверстием через болт тяги.

### Указание!

Нижняя часть направляющей тяги может перемещаться только на болт тяги, если выемка в рассверленном отверстии и выступ болта тяги покрывают друг друга. Если они оба находятся друг над другом, то тяга перемещается через болт и оказывается закреплена.

**⚠ Не применяйте силу!**

- Повторите процедуру со второй нижней частью направляющей штанги на противоположной стороне.

## Рисунок **С**

- Соедините детали как изображено на рисунке, снизу вверх. Для монтажа вставьте поперечный стопорный винт (3) через стопорный элемент (4) и отверстия. Переместите подкладную шайбу на поперечный стопорный винт и вручную прикрутите детали при помощи поперечной стопорной ручки (2).

## Ввод в Эксплуатацию

### Регулировка высоты обрезания

## Рисунки **Д** и **Е**

- Установите прибор на прочную, ровную основу. Встаньте сзади прибора, чтобы Вы могли поставить одну ногу на направляющие ролики (12).
- Ослабьте обе установочные гайки (8).
- Теперь обеими руками держась за ручки регулировки (7) установите требуемую высоту обрезания.

### Указание!

Шкала на устройстве регулировки обрезания указывает приблизительную высоту обрезания:

**14 мм\*** = минимальное обрезание

**45 мм\*** = максимальное обрезание

\*) относится к моделям RazorCut Premium 33, а также RazorCut Premium 38.

Обратите внимание на то, чтобы маркировочные стрелки высоты обрезания с обеих сторон на шкале показывали одинаковую высоту обрезания. Режущий инструмент может быть установлен лишь так глубоко, чтобы расположенный внизу нож при имеющихся место неровностях почвы не касался земли.

- Если Вы корректно установили высоту обрезания, снова закрутите обе гайки регулировки (8).

## Указания по технике безопасности при скашивании



- Перед каждым использованием прибора произведите визуальный осмотр, чтобы установить, что гайки, болты и режущий инструмент не изношены и не повреждены. Запрещено использовать аэратор в том случае, если защитные приспособления (кожух, рукоятку запуска) и/или режущие элементы повреждены или изношены. Никогда не снимайте защитные приспособления.
- Выполняйте работы только при достаточных условиях видимости. Никогда не используйте прибор во время дождя либо в мокрой, влажной среде.
- При скашивании носите прочную обувь с нескользящими шероховатыми подошвами, а также длинные брюки.



### Внимание! Вращающийся режущий инструмент. Опасность порезов от острых ножей!



- Обратите внимание на то, что вращающийся ножевой вал (10) может стать причиной тяжелейших резаных ран. Заданное направляющей поперечиной безопасное расстояние между ножевым валом и пользователем всегда должно соблюдаться. Никогда не подводите руки или ноги под режущий инструмент. Режущий инструмент их заденет!



- Перед тем как проводить скашивание на территории, обойдите ее, чтобы впоследствии избежать нанесения повреждений живым существам / предметам. Следует удалить камни, деревяшки, провода и прочие посторонние предметы. Предметы, которые заденет режущий инструмент, могут неконтролируемо отбрасываться. Держите третьих лиц на достаточном расстоянии от опасной зоны.
- Если режущий инструмент либо прибор натолкнется на препятствие либо на посторонний предмет, то прибор следует проверить на наличие повреждений.
- При скашивании на откосах и косогорах требуется особая осторожность:
  - Обратите внимание на устойчивость положения и производите скашивание всегда поперек склона.
  - Направляйте прибор только в темпе шага.
  - Не производите скашивание на излишне крутых склонах.
  - **Вы можете споткнуться!** Будьте особо осторожны при движении назад, а также когда Вы тянете прибор за собой.

## Так следует косить правильно

Приборы могут косить траву до следующей длины:

Модель	длина в мм
RazorCut Premium 33	140
RazorCut Premium 38	140

**Указание!** Если травяная поверхность должна быть ухоженной, то траву всегда следует держать коротко стриженной.

- В начале периода скашивания, а также на вновь созданных газонах выберите высоту срезания на относительно высоком уровне, а при последующем скашивании срезайте траву постепенно глубже. Чтобы в итоге получить ухоженный газон, высота срезания должна быть установлена на показатель ок. 20 мм.
- По возможности осуществляйте скашивание еженедельно. При частом скашивании рост выражается в коротко обрезанном стебле, что делает его устойчивым. Срезайте траву всегда в некоторой мере в сухом состоянии. Чтобы добиться чистой картины скашивания, проезжайте прибором по возможности по прямым линиям в темпе шага. Тропинки скашивания при этом всегда должны перекрывать друг друга на несколько сантиметров, чтобы из травы не выделялись полосы.

## Техническое обслуживание, уход и хранение

Техническое обслуживание включает в себя работы, позволяющие содержать прибор в безупречном состоянии. Регулярная проверка (прочность положения винтовых соединений, наличие трещин, повреждений) и замена неисправных либо изношенных деталей позволит предотвратить несчастные случаи и выход прибора из строя.

- После использования произведите очистку прибора и слегка смажьте его в опорных участках. Смажьте консистентной смазкой лезвия ножа.
- Храните прибор в сухом помещении.
- Модели с бесконтактной режущей техникой ввиду особой геометрии резки заточке не подлежат. Режущий инструмент (состоящий из нижнего ножа и ножевого вала) при необходимости следует менять в полном комплекте. Спросите об этом



Вашего продавца; он охотно проконсультирует Вас. Ремонт прибора и установка ножа может производиться только в специализированной мастерской.

- Рекомендуем отдавать прибор на проверку осенью, чтобы он сразу был готов к работе к следующему сезону работ по скашиванию.



- В целях безопасности при эксплуатации аэратора используйте только оригинальные запасные детали или фирм, рекомендованных производителем аэратора.
- Производитель не несет ответственность за вред, причиненный вследствие ненадлежащего ремонта или использования неоригинальных деталей или самостоятельного ремонта оборудования тогда, когда обращение в авторизованный сервисный центр является условием гарантийного обслуживания или самостоятельного ремонта, когда обращение к специалисту является условием гарантийного обслуживания. Настоящие условия также распространяются на запасные части и дополнительное оборудование.

### Регулировка режущего инструмента

#### Картинки **F** и **G**

Режущий инструмент Вашего прибора перед тем как покинуть завод-изготовитель был оптимально отрегулирован. Если срез травы после длительного использования станет неаккуратным, просим Вас откорректировать регулировку нижнего ножа.

### **Внимание! Вращающийся режущий инструмент. Опасность порезов от острых ножей!**



- Работа с режущим инструментом может стать причиной появления у Вас тяжелейших резаных ран. Когда Вы осуществляете регулировку либо техническое обслуживание режущего инструмента, просим Вас обязательно надевать перчатки. Режущий инструмент может Вас задеть!
- Для этого поверните прибор на 180°, чтобы ножевой вал указывал наверх.
- Теперь переместите поставляемый в комплекте калибр с чувствительным элементом на левой стороне между ножом ножевого вала и нижним ножом.
- Поворачивайте шестигранный винт по часовой стрелке при помощи вильчатого гаечного ключа на 10 мм, пока калибр с чувствительным элементом не будет слегка прилегать. Повторите тоже самое на правой стороне прибора.

### **Контроль режущего инструмента с помощью пробного срезания**

#### Рисунок **H**

### **Внимание! Вращающийся режущий инструмент. Опасность порезов от острых ножей!**



- Работа с режущим инструментом может стать причиной появления у Вас тяжелейших резаных ран. Когда Вы осуществляете регулировку либо техническое обслуживание режущего инструмента, просим Вас обязательно надевать перчатки. Режущий инструмент может Вас задеть!

- Поверните ножевой вал в положение Проба; ни один из 5 ножей не должен упираться в нижний нож либо буксовать.
- Выполните первую пробу как изображено на рисунке при помощи газетной бумаги. Чтобы повернуть ножевой вал, используйте исключительно ходовое колесо.  
**Никогда не беритесь за режущий инструмент.**

## Советы

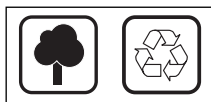
### Производите скашивание с использованием корзины для скошенной травы (принадлежность)

#### Рисунок 1

Корзина для скошенной травы позволит Вам отказаться от использования граблей для сбора скошенной травы. Ее можно приобрести в качестве принадлежности в специализированных торговых организациях.

Предпосылкой хорошего сбора является сухая трава, а также перемещение Вами прибора плавным шагом.

## Охрана окружающей среды



Упаковочный материал, а также прибор и принадлежности произведены из перерабатываемых материалов.

Раздельная утилизация остатков материалов с соблюдением положений по охране окружающей среды способствует повторному использованию ценного сырья.

## Утилизация прибора



Данный символ на продукте, руководстве по эксплуатации либо на упаковке указывает на то, что данный продукт в конце своего срока службы не должен утилизироваться как обычный бытовой мусор.

Его необходимо направить на сборный пункт с целью дальнейшей переработки.

В соответствии с их обозначениями материалы можно повторно использовать.

Направляя использованный прибор надлежащим образом на переработку, переработку материалов либо на другие виды переработки, Вы вносите существенный вклад в защиту нашей окружающей среды.

Получите в коммунальных органах информацию о наличии соответствующего пункта утилизации!

## Возможные Проблемы и Их Решение

### Общее

Как правило, нарушения в работе аэратора возможны в случае ненадлежащего использования, ухода или технического обслуживания. Ниже приведена таблица “Устранение неисправностей в ходе эксплуатации” с указанием распространенных проблем, с которыми может столкнуться пользователь, и их устранение.

В случае неполадок, не указанных в настоящем руководстве, обращайтесь в ближайший центр обслуживания техники Brill.

## Устранение неисправностей в ходе эксплуатации

Проблема	Возможная Причина	Решение
Необычный шум, Дребезжание прибора	Винты на режущем инструменте либо корпусе прибора ослаблены	Подтянуть винты
Трава желтеет, Срез нечистый	Нож слишком тупой	Заменить или повернуть нож
	Высота среза слишком маленькая	Отрегулировать срез немного выше
	Слишком большой зазор между ножевым валом и нижним ножом	Подрегулировать зазор среза при помощи калибра с чувствительным элементом
Прибор оставляет за собой глубокие следы	Почва размягчена влагой, трава слишком влажная	Дождаться, когда трава подсохнет, не производить скашивание при мокрой траве

## Гарантия

На данный продукт производитель предоставляет гарантию сроком 24 месяца со дня покупки при условии использования газонокосилки в некоммерческих целях.

Данная гарантия распространяется на все существенные повреждения, вызванные производственными дефектами материала, из которого изготовлен продукт. Компания-производитель берет на себя обязательство бесплатно произвести замену или ремонт изделия в случае, если соблюдены следующие условия:

- Товар был приобретен законным путем.
- Наличие чека с датой продажи, гарантийного талона с указанием модели и информацией о покупателе, лейбла ЕС.
- Товар использовался по назначению и в соответствии с рекомендациями,

представленными в руководстве пользователя.

- Обслуживание, чистка и хранение осуществлялись согласно описанным инструкциям. Попыток отремонтировать или разобрать газонокосилку самостоятельно или не в авторизованном сервисном центре не производилось.
- Использовались только оригинальные запасные части и аксессуары.
- Производитель не несет ответственность за неисправности и физические травмы, возникшие вследствие использования неоригинальных запасных частей или ремонта, производившегося не в авторизованном сервисном центре.
- Наличие документа, свидетельствующего о производстве ремонта в авторизованном сервисном центре, если таковой осуществлялся.

Гарантийными случаями не являются:

- повреждения, неисправности, вызванные некорректным использованием газонокосилки;
- повреждения, неисправности, вызванные эксплуатированием газонокосилки с нарушением технических норм;
- повреждения, неисправности, вызванные использованием газонокосилки не по назначению;
- повреждения, неисправности, вызванные в результате использования неоригинальных запасных частей и аксессуаров;
- повреждения, неисправности, вызванные в результате некорректного обслуживания и чистки газонокосилки.

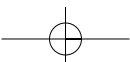
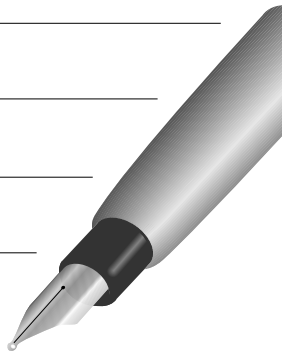
Гарантия также не распространяется на части, подвергающиеся естественному износу с течением времени или вследствие частого использования косилки, а именно:

Ножи различных конструкций/ ремень передач / защитный ролик / режущий диск / триммерный корд / корпус триммерной головки / цепь пилы / кадмиево-никелевая аккумуляторная батарея Данная гарантия не влияет на

Гарантийные обязательства дилера/ продавца.



A series of horizontal lines for writing, spanning most of the page width. The lines are evenly spaced and extend from the left margin to the right margin.



# Brill Service Centers

[www.brill.de](http://www.brill.de)



AL-KO GERAETE GmbH • Ichenhauser Str. 14 • D-89359 Koetz  
[www.brill.de](http://www.brill.de)

15215 / 01-2010-01