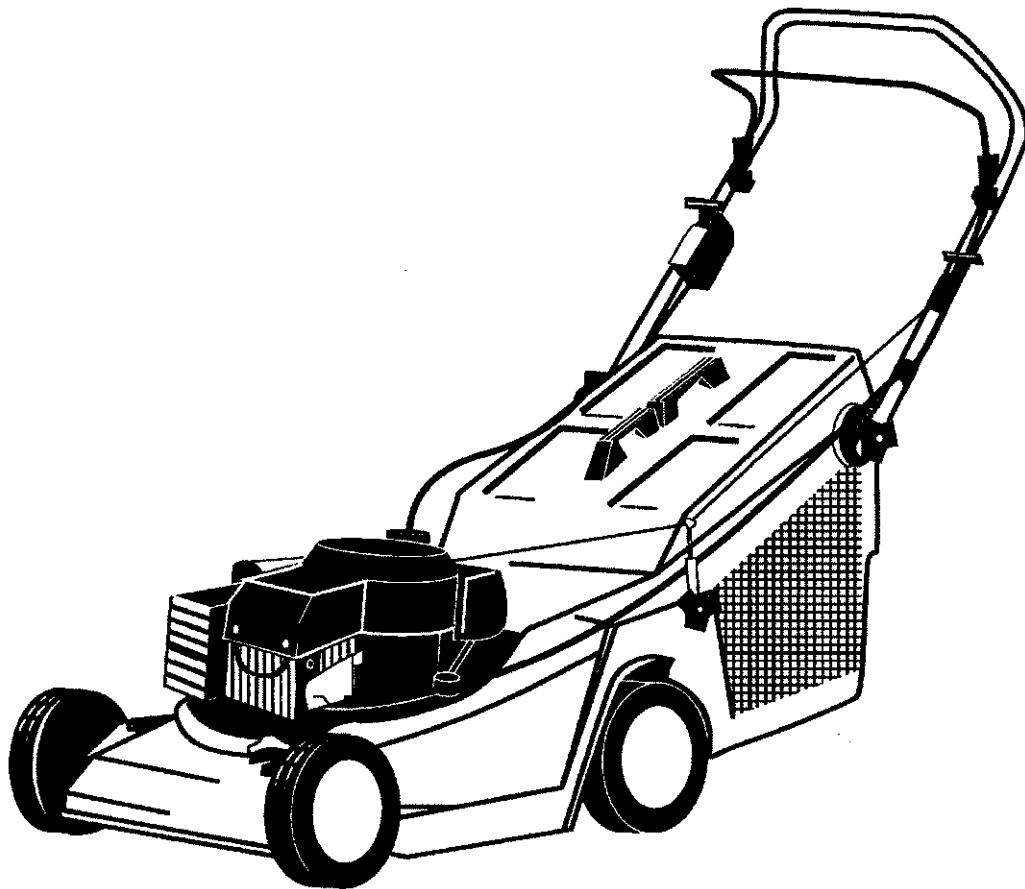


ALKO

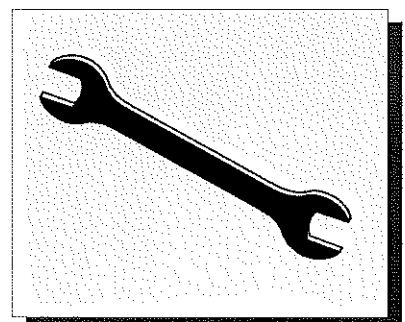
Garden + Hobby



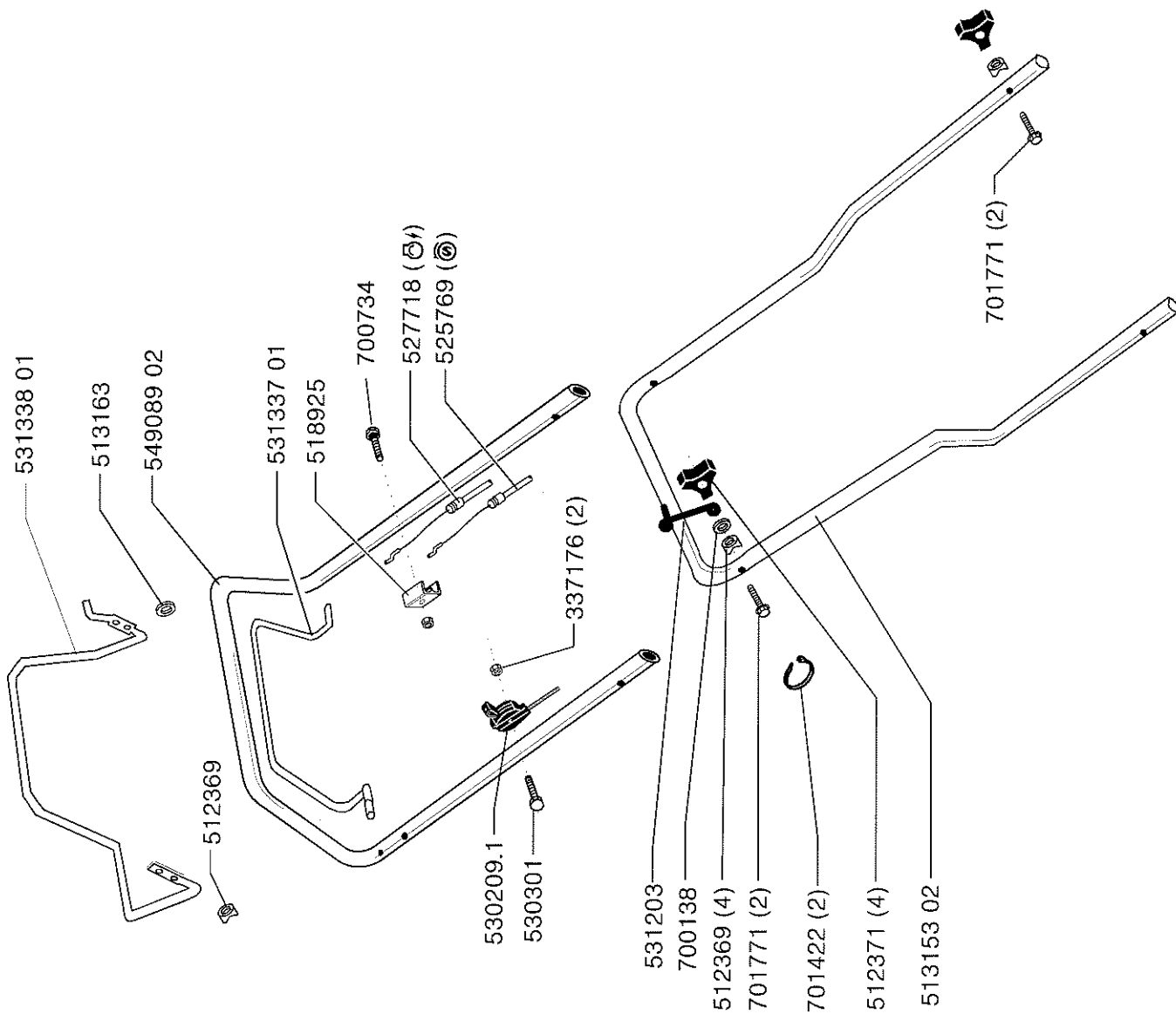
L-121222

abc def

2005

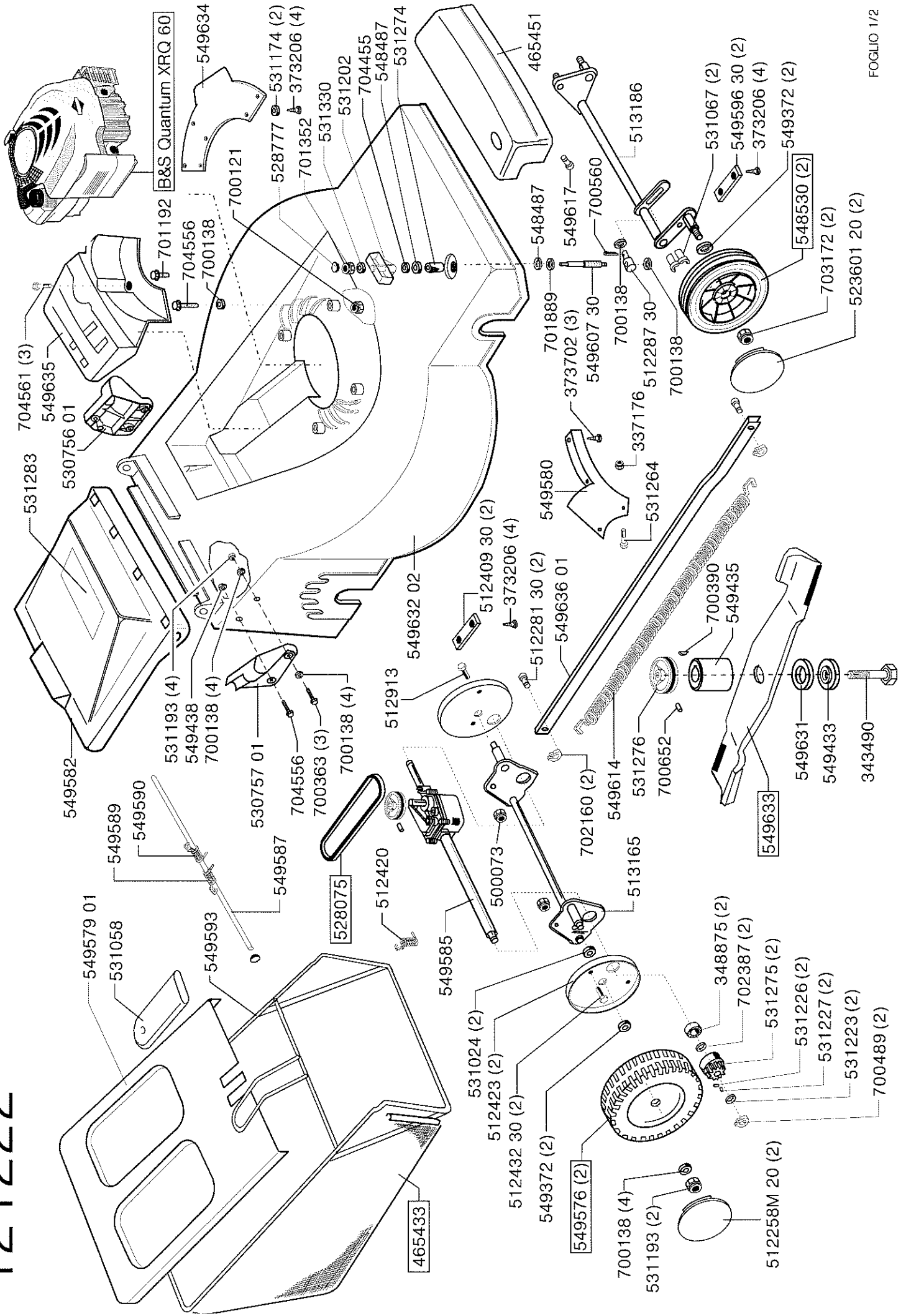


121222



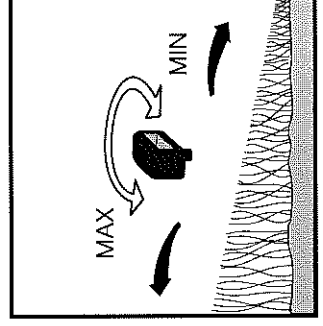
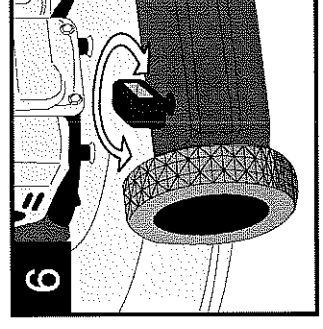
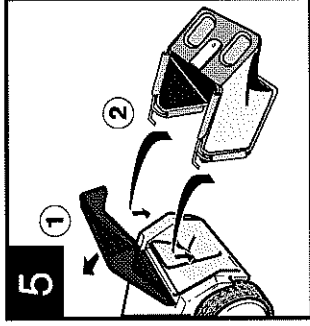
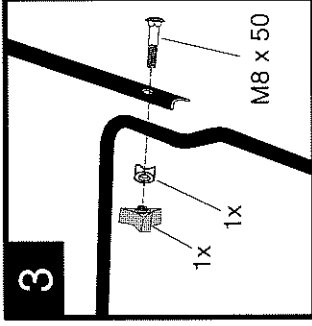
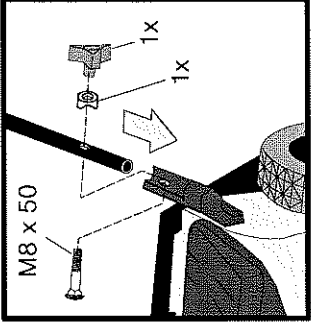
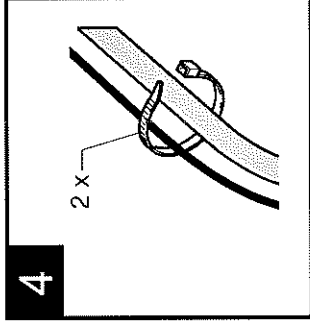
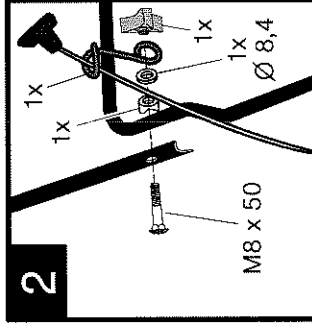
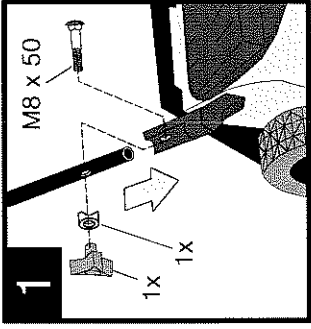
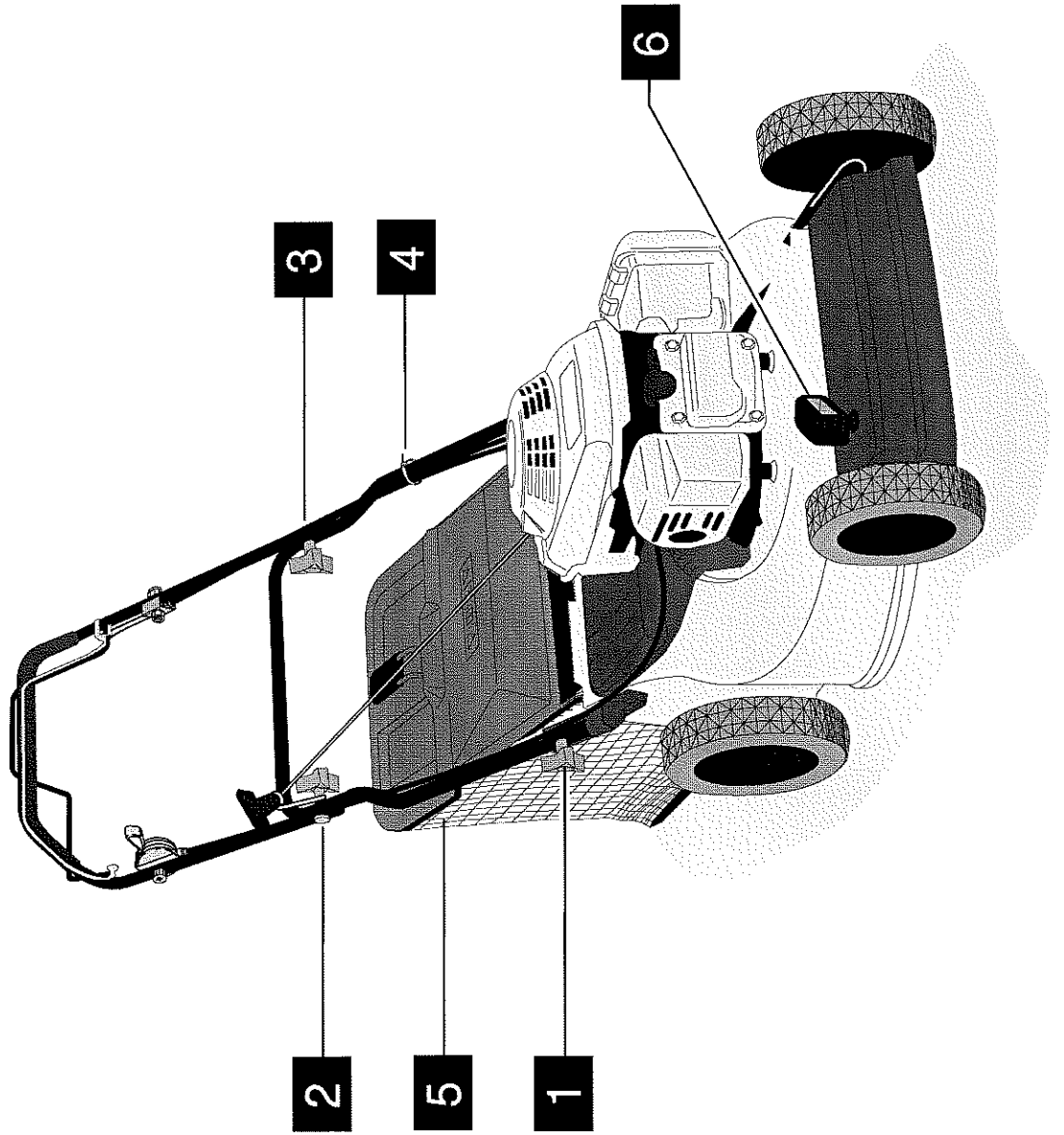
a	b	c	d	e	f
07/05					

121222



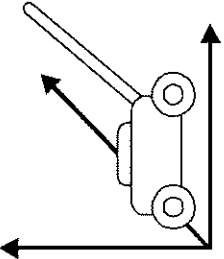
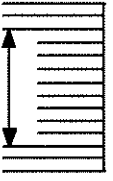

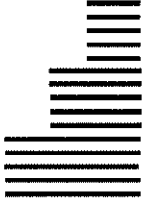
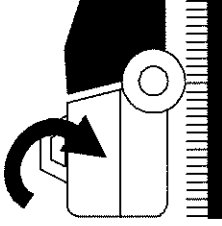
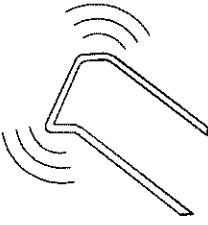


5300 BR




EG-Konformitätserklärung	EC declaration of conformity	Déclaration de conformité CE	EC-verklaring van conformiteit	Dichiarazione di conformità CE	Declaración de conformidad de la CE
Wir	we	Nous	Wij	Noi	Nosotros
erklären, dass die Maschine Rasenmäher, Typen:	declare that the machine lawnmowers, walk behind and mains-operated, Type:	déclarons que la machine Tondeuse à conducteur à pied commandées à la main Type :	verklaaren dat de machine Grasmaaier, Type:	dichiariamo che la macchina Falciatrice, Tipo:	declaramos que la máquina Cortacésped, del tipo:
mit den folgenden EG-Richtlinien übereinstimmen:	conforms to the specifications of the following EC directives:	est conforme aux spécifications des directives CE suivantes:	overeenstemt met de volgende CE-richtlijnen:	è conforme alle seguenti direttive CE:	cumple las siguientes directrices de la CE:
gegebenenfalls angewendete Normen:	standards applied, if applicable:	Normes appliquées le cas échéant :	toegepaste normen, indien van toepassing	norme eventualmente applicate:	normas eventualmente aplicadas:
		<p style="text-align: center;">PowerLine 5300 BR</p> <p style="text-align: center;">98/37/EG • 89/336/EWG • 2000/14/EG</p> <p style="text-align: center;">EN 836+A1+A2 • EN ISO 14982</p>			
Gegebenenfalls Name und Anschrift der Person, die die technischen Unterlagen aufbewahrt/ If applicable, name and address of the person who keeps the technical documentation/ Le cas échéant, nom et adresse de la personne qui conserve la documentation technique/ Indien van toepassing naam en adres van de persoon die de technische documenten bewaart/ Eventualmente nome e indirizzo della persona che conserva la documentazione tecnica/ Eventualmente nombre y dirección de la persona que guarda la documentación técnica:					<p>AL-KO Geräte GmbH Technische Entwicklung Geräte Ichenhauser Strasse 14 D-89359 Kötz</p>
gewandtes Konformitätsbewertungsverfahren/ Conformity assessment procedure applied/ Sovellettu yhdenmukaisuuden toteamismenetelmä/ Procédure appliquée pour l'évaluation de la conformité/ Metodo di valutazione conformità applicato/ Procedimento applicato para la evaluación de conformidad.					<p>Anhang VIII / Annex VIII / Annexe VIII/ Bijlage VIII / Appendice VIII / Anexo VIII</p>
Gegebenenfalls Name und Anschrift der beteiligten benannten Stelle/ If applicable, name and address of the notified body involved/ Le cas échéant, nom et adresse de le bureau intéressé/ Tarvittaessa tarkastuspaikan nimi ja osoite/ Indien van toepassing naam en adres van de deelnemende, aangewezen instelling/ Eventualmente nome e indirizzo dell'Ufficio interessato nominato/ Eventualmente nombre y dirección del organismo involucrado e indicado.					<p>TÜV Product Service GmbH D-80339 München</p>
Typen/ Type/ Tipo					PowerLine 5300 BR
Schnittbreite/ Cutting width/ Largeur de coupe/ Maalbreedte/ Larghezza di taglio/ Ancho de corte					53 cm
Gemessener Schalleistungspegel/ Measured sound power level/ Niveau de puissance acoustique mesuré/ Gemeten geluidsvermogen/ Livello di pressione acustica misurato/ Nivel de potencia acústica medido				LWA	99 dB(A)
Garantierter Schalleistungspegel/ Guaranteed sound power level/ Niveau de puissance acoustique garanti/ Gegarandeerd geluidsvermogen/ Livello di pressione acustica garantito/ Nivel de potencia acústica garantizado				LWA	100 dB(A)



PowerLine 5300 BR			
Type: 	1530 x 1150 x 550	 cm	53 cm
	44		3 – 9 cm
	70 L.		EN 1033 a_{vhw} 12 m/s ²

Obdach, 20.12.2005

Ort/Place / Lieu / Plaats / Località / Localidad / Helyiség /
Misto / Miesto / Miejscowość / Local


Ing. Rainer Klaus
Podpis / Assinatura

Unterschrift / Signature / Firma / Alairás /
Beauftragter / Representative / Delegado

Geschäftsleiter / Director / Directeur
/ Meghatalmazott Píedstavitel / Zleceñioborca / Encarregado 2)

1) Itt nur für Rasenmäher, Rasenkantrimmer und Rasenkantrimmer / Valid only for Lawnmowers, lawn trimmers and lawn edge trimmers / Être valable pour tondeuse, coupe-gazon et coupe-bordures.

2) Angaben zum Unterzeichner, der bevollmächtigt ist, die Erklärung für den Hersteller oder seinen in der Gemeinschaft niedergelassenen Bevollmächtigten rechtsverbindlich zu unterzeichnen.

Identification of the person empowered to sign on behalf of the manufacturer or his authorized representative established in the community / Identification du signataire ayant recu pouvoir pour engager le fabricant ou son mandataire établi dans la communauté.

Land	Firma	Tel	Fax
A	AL-KO Kober Ges.m.b.H.	(+43) 3578/2515227	(+43) 3578/251538
AUS	AL-KO International PTY. LTD	(+61) 3/9767-3700	(+61) 3/9767-3799
B	Eurogarden NV	(+32) 16/805427	(+32) 16/805425
CH	AL-KO Kober AG	(+41) 56/4183150	(+41) 56/4183160
CZ	AL-KO Kober Spol.sr.o.	(+420) 382/210381	(+420) 382/212782
D	AL-KO Geräte GmbH	(+49) 8221/203-0	(+49) 8221/203-138
DK	AL-KO Ginge A/S	(+45) 98/82-1000	(+45) 98/82-5454
E	ANMI	(+34) 93/3002618	(+34) 93/3001769
F	AL-KO S.A.S.	(+33) 3/85-763540	(+33) 3/85-763588
GB	Rochford Garden Machinery Ltd.	(+44) 1963/828050	(+44) 1963/828052
H	AL-KO KFT	(+36) 29/537050	(+36) 29/537051
I	AL-KO Kober GmbH / SRL	(+39) 039/9 329311	(+39) 039/9329390
LV	AL-KO Kober SIA	(+371) 7/409330	(+371) 7807018
N	AL-KO GINGE A/S	(+47) 64/862550	(+47) 64/862554
NL	Mechatechniek B.V.	(+31) 18/2567824	(+31) 18/2533895
PL	AL-KO Kober z.o.o.	(+48) 61/8161925	(+48) 61/8161980
RUS	OOO AL-KO Kober	(+7) 095/1688716	(+7) 095/1623238
RUS	AL-KO St. Petersburg GmbH	(+7) 812/4461084	(+7) 812/4461084
S	AL-KO Ginge Svenska AB	(+46) 31/573580	(+46) 31/575620
SK	AL-KO Kober Slovakia Spol.s.r.o.	(+421) 2/45994112	(+421) 2/45648117
SLO	Merkur d.d.	(+386) 42588290	(+386) 42588805
UA	TOV AL-KO Kober	(+380) 44/4536163	(+380) 44/4536162

Stand 11/2005

AL-KO Geraete GmbH
 Head Quarter
 Ichenhauser Str. 14
 89359 Koetz
 Telefon: (+49)8221/203-0
 Telefax: (+49)8221/203-138
 www.al-ko.com