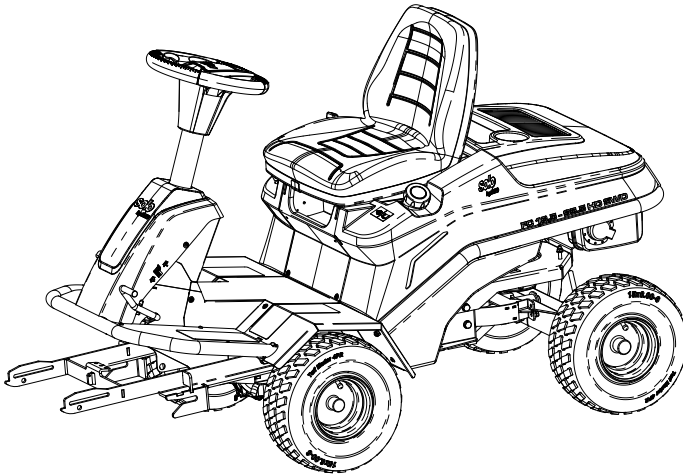


**solo**  
by **AL-KO**

- D
- GB
- NL
- F
- PL
- DK
- S



INFORMATION | MANUALS | SERVICE

## Geräteträger

FC 13-90.5 HD 2WD / FC 13-90.5 HD 4WD

Bedienungsanleitung



© 2015

AL-KO KOBER GROUP Kötz, Germany

This documentation or excerpts therefrom may not be reproduced or disclosed to third parties without the express permission of the AL-KO KOBER GROUP.

## Inhaltsverzeichnis

1	Wichtige grundlegende Informationen .....	2
1.1	Allgemeines .....	2
1.2	Symbolerklärung.....	2
1.3	Haftungsbeschränkung.....	2
1.4	Urheberschutz .....	2
1.5	Gewährleistung.....	2
2	Sicherheit.....	3
2.1	Bestimmungsgemäße Verwendung .....	3
2.2	Mögliche Fehlanwendung .....	3
2.3	Allgemeine Gefahrenquellen .....	3
2.3.1	Anwendung und Bedienung .....	3
2.3.2	Produktspezifische Gefahren .....	3
2.3.3	Gefahren durch Motorbetrieb .....	3
2.3.4	Gefahren beim Fahrtrieb .....	3
2.3.5	Gefahren für Kinder, ältere Personen und Haustiere.....	3
2.4	Wartung .....	3
2.5	Personal und Benutzerqualifikation.....	3
2.6	Sicherheitskennzeichnungen .....	4
2.7	Erforderliche Schutzausrüstung zur Bedienung.....	4
2.8	Sicherheitseinrichtungen .....	4
2.9	Verhalten im Gefahrenfall.....	4
2.10	Umweltschutz .....	4
3	Aufbau und Funktion.....	5
3.1	Kurzbeschreibung.....	5
3.2	Übersicht .....	5
3.3	Anzeigen und Bedienelemente .....	6
3.4	Arbeitsplatz und Gefahrenbereiche.....	9
3.5	Zubehör und Ersatzteile .....	9
3.6	Transport .....	9
3.7	Aufbewahrung (kurzfristige) .....	9
3.8	Aufbewahrung (langfristig) .....	9
4	Erstinbetriebnahme (Erstinspektion der Maschine) nach der Montage .....	9
4.1	Sicherheit.....	9
4.2	Montage.....	9
4.3	Erstinbetriebnahme und Funktionstest.....	9
5	Bedienung.....	10
5.1	Ein- und Ausschalten.....	10
5.2	Normalbetrieb .....	10
5.3	Tätigkeiten nach der Benutzung.....	10
6	Wartung .....	11
6.1	Sicherheit.....	11
6.2	Wartungsarbeiten .....	11
6.2.1	Maschine reinigen .....	11
6.2.2	Sicherheitsvorrichtungen prüfen.....	11
6.3	Wartungsplan .....	12
7	Fehlersuche .....	12
7.1	Sicherheit.....	12
7.2	Serviceadresse.....	12
7.3	Erste Maßnahmen zur Störungsbeseitigung .....	12
8	Technische Daten.....	13
9	Konformitätserklärung.....	14

# 1 Wichtige grundlegende Informationen

Wir freuen uns, dass Sie sich für eine Maschine der Firma AL-KO Geräte GmbH aus Deutschland entschieden haben.

**Vor der ersten Benutzung der Maschine lesen Sie die Betriebsanleitung und beachten Sie die Hinweise und Sicherheitsvorschriften.**

## Impressum

**AL-KO Geräte GmbH  
Ichenhauser STR. 14  
89359 Kötz  
Deutschland**

**Tel.: (+49)8221/203-0  
Fax: (+49)8221/97-8199  
[www.al-ko.de](http://www.al-ko.de)**

## 1.1 Allgemeines

### Information zu dieser Anleitung

- Die Befolgung der Hinweise in dieser Anleitung ermöglicht einen gefahrlosen und effizienten Umgang mit der Maschine.
- Die Bedienperson muss vor Beginn aller Arbeiten diese Anleitung sorgfältig gelesen und verstanden haben.
- Grundvoraussetzung für eine gefahrlose Nutzung der Maschine ist die Einhaltung aller angegebenen Sicherheitshinweise.

### Aufbewahrung der Anleitung

- Die Anleitung ist Bestandteil der Maschine und muss in der unmittelbaren Nähe der Maschine aufbewahrt werden.
- Die Bedienperson muss zu jeder Zeit Zugang zu der Anleitung besitzen.

### Verkehrsvorschriften

- Vor Fahrten und Transport auf öffentlichen Straßen müssen die geltenden Verkehrsvorschriften eingehalten werden.


### Unfallverhütungsvorschriften


- Die allgemeinen Sicherheits- und örtlichen Unfallverhütungsvorschriften müssen zusätzlich berücksichtigt werden.
- Die nationalen Arbeitsschutzbestimmungen müssen eingehalten werden.


### Mitgelte Unterlagen

Montage-Anleitung, Konformitätserklärung.

## 1.2 Symbolerklärung

	<b>GEFAHR !</b>
	Dieses Symbol warnt vor einer unmittelbar drohenden Situation, die zu schweren Verletzungen oder Tod führt, wenn sie nicht gemieden wird.

	<b>WARNUNG !</b>
	Dieses Symbol weist auf eine möglicherweise gefährliche Gefahrenquelle hin, die zum Tod oder zu schweren Verletzungen führen könnte, wenn sie nicht gemieden wird.

	<b>VORSICHT !</b>
	Hinweis auf eine mögliche Gefährdung, die zu geringfügigen oder leichten Verletzungen führen kann, wenn sie nicht gemieden wird.

<b>HINWEIS !</b>
Dieses Symbol weist auf eine mögliche gefährliche Gefahrenquelle hin, die zu Sachschäden oder leichten Verletzungen führen kann.

## 1.3 Haftungsbeschränkung

Bei folgenden Punkten wird eine Haftung auf Seiten des Herstellers ausgeschlossen:

- Nichtbeachtung der Anleitung
- Nicht bestimmungsgemäße Verwendung der Maschine.
- Einsatz von ungeschultem Personal.
- Verwendung von nicht zugelassenen Ersatzteilen. Es dürfen nur Originalteile verwendet werden.
- Eigenmächtige Umbauten an der Maschine.

## 1.4 Urheberschutz

© AL-KO Geräte GmbH

Nur zu innerbetrieblichen Schulungszwecken ist das Vervielfältigen der Anleitung erlaubt.

## 1.5 Gewährleistung

Es gelten in jedem Land die von uns herausgegebenen allgemeinen Geschäftsbedingungen. Störungen innerhalb der gesetzlichen Gewährleistungsfrist beseitigen wir kostenlos, sofern ein Material- oder Herstellungsfehler unsererseits die Ursache sein sollte. Bei Störungen wenden Sie sich bitte mit Ihrem Kaufbeleg an ihren Vertragshändler.

## 2 Sicherheit

### 2.1 Bestimmungsgemäße Verwendung

Die Maschine ist als Geräteträger für unterschiedliche solo by AL-KO-Anbaugeräte zu verwenden.

Die Maschine ist zur Verwendung privater Haus und Hobbygärten mit max. 10° (18%) Hangneigung bestimmt.

Jede darüber hinausgehende Verwendung gilt als nicht bestimmungsgemäß. Für hieraus resultierende Schäden haftet der Hersteller nicht; das Risiko hierfür trägt allein der Benutzer.

Zur bestimmungsgemäßen Verwendung gehört auch die Einhaltung der vom Hersteller vorgeschriebenen Bedienungs- und Wartungsbedingungen.

### 2.2 Mögliche Fehlanwendung

- Keine Hanglagen quer befahren (Umsturzgefahr).
- Keine ruckartigen Lenkbewegungen bei Fahrten am Hang (Umsturzgefahr)
- Keine hohen Geschwindigkeiten in Kurven oder beim Umrunden von Hindernissen (Sachschäden).

### 2.3 Allgemeine Gefahrenquellen

#### 2.3.1 Anwendung und Bedienung

- Vor Arbeitsbeginn ist die Maschine auf den ordnungsgemäßen Zustand und die Betriebssicherheit zu prüfen.
- Die Bedienperson hat die Maschine bestimmungsgemäß zu verwenden.
- Der Betrieb in geschlossenen Räumen ist untersagt.
- Die Maschine ist nur für die in der Anleitung ausgewiesenen Beläge zugelassen.
- Bedienung der Maschine nur von Personen, die in der Handhabung unterwiesen sind oder ihre Fähigkeiten zum Bedienen nachgewiesen haben und ausdrücklich mit der Benutzung beauftragt sind.
- Beim Starten des Motors dürfen keine weiteren Personen in unmittelbarer Nähe der Maschine aufhalten.
- Alle Schutzeinrichtungen müssen ordnungsgemäß angebracht sein und funktionieren.
- Die Maschine niemals unbeaufsichtigt lassen.
- Beim Verlassen der Maschine Motor abschalten und die Maschine gegen unbeabsichtigte Bewegungen sichern.
- Die Bedienperson ist für Unfälle mit anderen Personen oder deren Eigentum verantwortlich.
- Die Mitfahrt auf Trittflächen oder Plattformen ist nicht gestattet.

#### 2.3.2 Produktspezifische Gefahren

- Keine leichtentzündlichen Stoffe oder heiße Gegenstände (z.B. Grillkohle) überfahren (Lebensgefahr durch Verbrennungen!).

#### 2.3.3 Gefahren durch Motorbetrieb

- Nicht während des Betriebs und danach Motorteile berühren. Erhebliche Verbrennungsgefahr durch heiße Oberflächen.

- Vor allen Arbeiten an der Maschine sowie vor Wartungs-, Reinigungs- und Reparaturarbeiten Motor abstellen und abkühlen lassen.
- Benzin nicht bei laufendem Motor nachfüllen, es besteht Lebensgefahr durch Verbrennungs- und Explosionsgefahr.
- Verschüttetes Benzin sofort mit einem Tuch entfernen, es besteht Lebensgefahr durch Verbrennungs- und Explosionsgefahr.
- Benzin in dafür vorgesehenen Behältern aufbewahren.
- Abgase sind giftig und gesundheitsschädlich, sie dürfen nicht eingeatmet werden.

#### 2.3.4 Gefahren beim Fahrentrieb

- Nur Steigungen bis 10° befahren
- Quer zur Fahrtrichtung nur Steigungen bis 10° befahren
- Bei Beladung der Kippmulde nur Steigungen bis 2° befahren.

#### 2.3.5 Gefahren für Kinder, ältere Personen und Haustiere

- Die Bedienperson muss auf die örtlichen Gegebenheiten achten, wie Lärmauswirkung auf Personen und Tiere.
- Die Maschine darf niemals am Hang abgestellt werden.
- Kinder, ältere Personen und Haustiere/Nutztiere dürfen sich nicht in direkter Nähe der Maschine aufhalten.
- Kinder dürfen nicht mit der Maschine spielen.

### 2.4 Wartung

- Instandsetzung-, Wartungs- und Reinigungsarbeiten sowie die Beseitigung von Funktionsstörungen dürfen grundsätzlich nur bei ausgeschaltetem Antrieb und stillstehendem Motor vorgenommen werden. Gegebenenfalls sind die Zündkerzenstecker abzuziehen.
- Die Reinigung der Maschine darf nicht mit Spritzwasser erfolgen (Gefahr von Kurzschlüssen oder anderen Schäden).
- Sicherheitsüberprüfung nach den örtlich geltenden Vorschriften für ortsveränderliche gewerblich genutzte Geräte beachten.
- Arbeiten an der Maschine immer mit geeigneten Handschuhen und Arbeitswerkzeugen durchführen.
- Nur Originalersatzteile des Herstellers verwenden.

### 2.5 Personal und Benutzerqualifikation

- Personen mit eingeschränkten physischen, sensorischen oder geistigen Fähigkeiten oder mangels Erfahrung und/oder Wissen dürfen die Maschine nicht benutzen, außer eine für ihre Sicherheit zuständige Person beaufsichtigt die Bedienung oder Einweisung.
- Jugendlichen unter 16 Jahren ist die Bedienung der Maschine verboten.
- Die Reaktionsfähigkeit des Benutzers darf nicht beeinflusst sein, z.B. durch Drogen, Alkohol oder Medikamente.
- Die Bedienperson muss in der Handhabung der Maschine unterwiesen worden sein.
- Die Bedienperson muss mit den Hinweisen in der Anleitung vertraut sein.

## 2.6 Sicherheitskennzeichnungen

	Vor Inbetriebnahme die Betriebsanleitung und Sicherheitshinweise lesen und beachten.
	Gefahr durch fortschleudernde Teile bei laufendem Motor. Sicherheitsabstand von 3m einhalten.
	Benzin ist äußerst feuergefährlich und explosiv. Vor dem Tanken den Motor abstellen und abkühlen lassen.
	Hang-Lagen vermeiden, auf denen der Geräteträger abrutschen oder umstürzen könnte. Falllinie: max. 10° Seitenneigung max. 10°.
	Vor Wartungs- und Reparaturarbeiten Motor abstellen und Schlüssel ziehen.
	Die Mitfahrt auf Trittplätzen oder Plattform ist nicht gestattet.

## 2.7 Erforderliche Schutzausrüstung zur Bedienung

- Festes Schuhwerk
- Enganliegende Kleidung
- Gehörschutz
- Sicherheitshandschuhe

## 2.8 Sicherheitseinrichtungen

- Während des Betriebes die Abdeckungen nicht entfernen.
- Beschädigungen an den Sicherheitseinrichtungen sofort beheben.

## 2.9 Verhalten im Gefahrenfall

1. Sofort stehen bleiben
2. Motor abstellen
3. Maschine verlassen.
4. Gefahrensituation beheben.

## 2.10 Umweltschutz

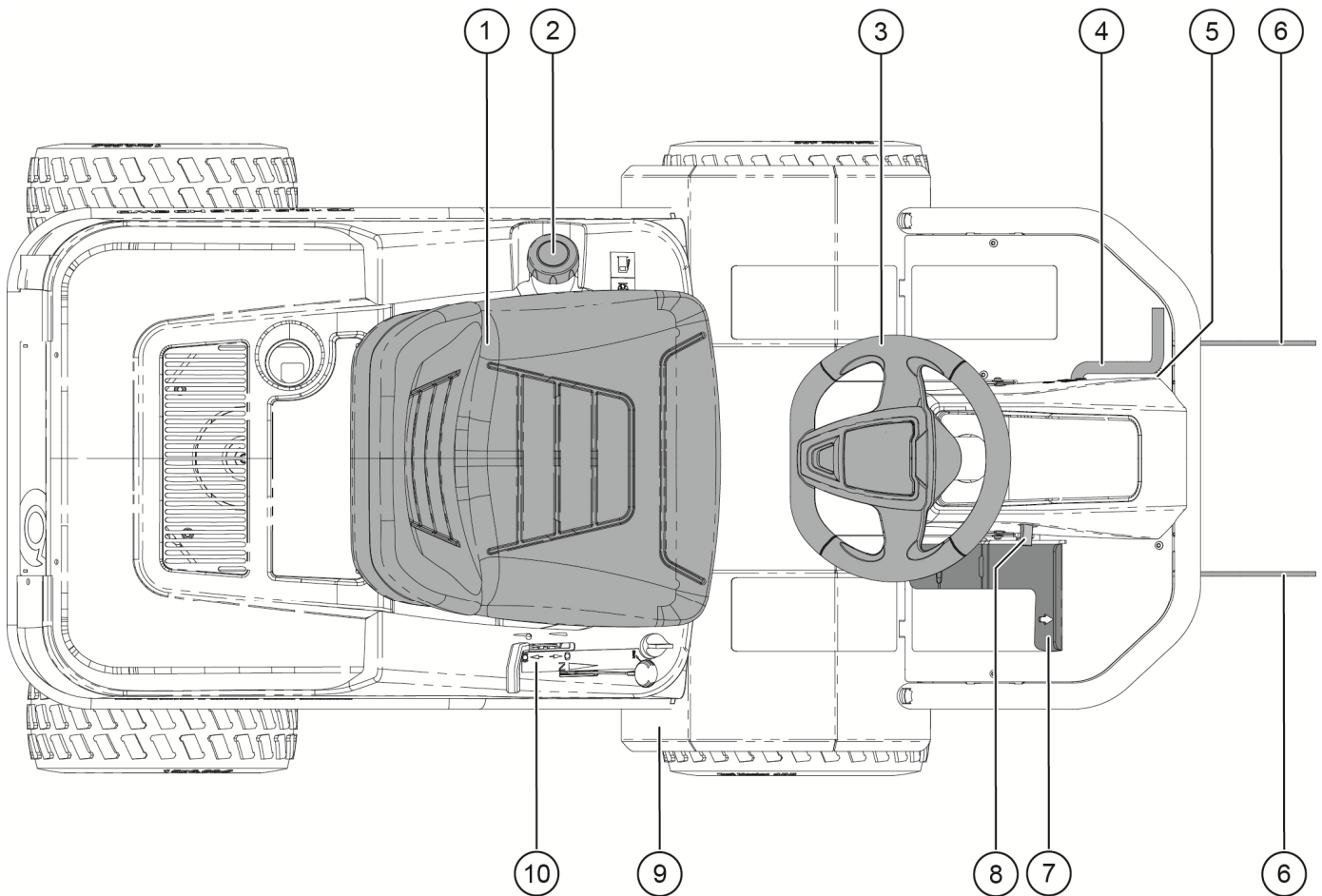
- Öle, Kraftstoffe, Fette und Filter sind ordnungsgemäß und getrennt entsprechend den gesetzlichen Vorschriften zu entsorgen. Bitte nicht in die Umwelt gelangen lassen.
- Die Verpackungsmaterialien sind recyclebar. Bitte führen Sie diese einer Wiederverwertung zu.
- Altgeräte enthalten wertvolle recyclingfähige Materialien, die einer Verwertung zugeführt werden sollten. Sie können über geeignete Sammelsysteme entsorgt werden.

### 3 Aufbau und Funktion

#### 3.1 Kurzbeschreibung

Beim FC 13-90.5 HD 2 WD und FC 13-90.5 HD 4 WD handelt es sich um eine Maschine, die als Geräteträger für solo by AL-KO-Anbaugeräte dient. Zur besseren Bodenhaftung und Traktion erfolgt der Antrieb über die Vorderräder oder bei der Allradversion auf beiden Achsen. Die Lenkung erfolgt in Form einer Knicklenkung über einen Lenkschemel. Die Geschwindigkeit wird über einen hydrostatischen Antrieb stufenlos reguliert. Es können unterschiedliche solo by AL-KO -Anbaugeräte vorne und hinten an den FC 13-90.5 HD 2 WD und FC 13-90.5 HD 4 WD für unterschiedliche Anwendungen angeschlossen werden.

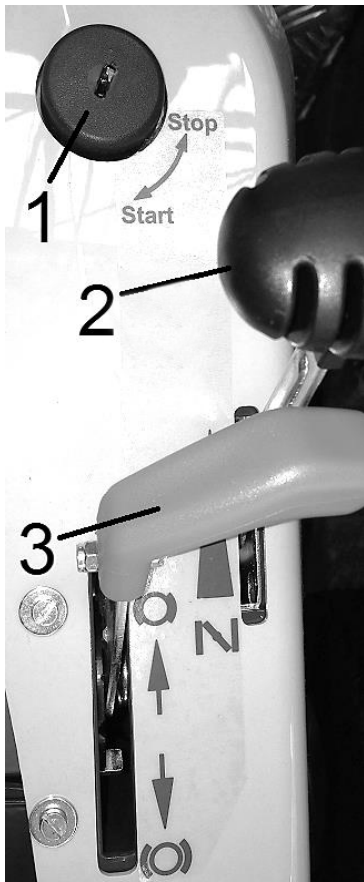
#### 3.2 Übersicht



- 1 Fahrersitz
- 2 Tank/Tankverschluss
- 3 Lenkrad
- 4 Pedal zum Anheben und Absenken des Frontgerätes
- 5 Verriegelung vom Pedal
- 6 Aufnahmeträger für Frontgeräte
- 7 Fahrpedal
- 8 Pedal-Entriegelung
- 9 Motor-Getriebe-Verbindung
- 10 Bedienpult

### 3.3 Anzeigen und Bedienelemente

#### Bedienpult

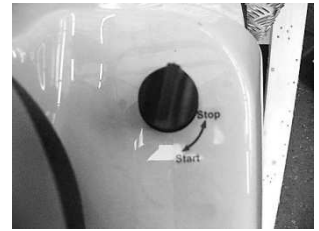


- 1 Anlasser (Zündschloss)
- 2 Gashebel mit Choke
- 3 Feststellbremse

#### 1 Zündschloss

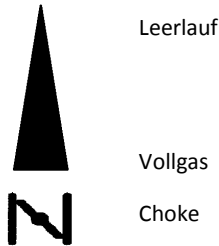
Den Zündschlüssel in das Zündschloss stecken und drehen.

- Stop → Maschine außer Betrieb
- Start → Maschine in Betrieb (Motor läuft)



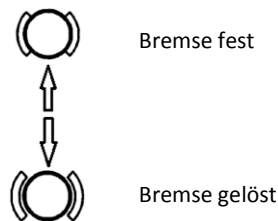
#### 2 Gashebel mit Choke

Den Gashebel auf die gewünschte Position schieben.



#### 3 Feststellbremse

Den Hebel für die Feststellbremse schieben.



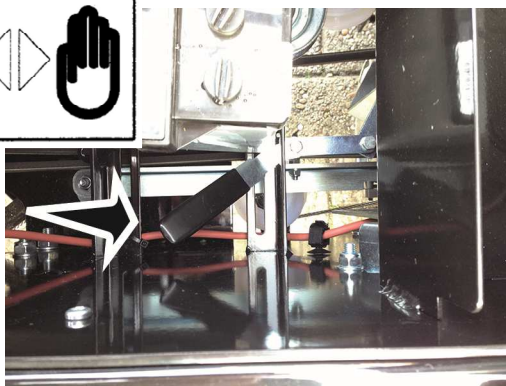
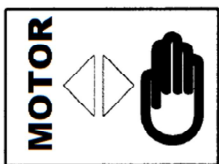
#### Hinweis!

Bei festgesetzter Feststellbremse kann die Maschine nicht in Betrieb genommen werden.

Sie können die Maschine per Hand fortbewegen, indem Sie den Hebel für die Motor-Getriebe Verbindung wie folgt umstellen:

Beim Modell 4WD befindet sich an beiden Achsen diese Entriegelung.

#### Motor-Getriebe-Verbindung



Der Hebel befindet sich unter dem Fahrersitz.  
Beim 4WD ist an der Hinterachse ein zweiter Hebel vorhanden.

**Motor** = Antrieb über den Motor

= Motor ist abgekoppelt, das Schieben per Hand ist möglich.

#### Hinweis!

Die Maschine nicht in Hand-Stellung in Betrieb nehmen, Getriebeschaden möglich.

#### Fahrpedal

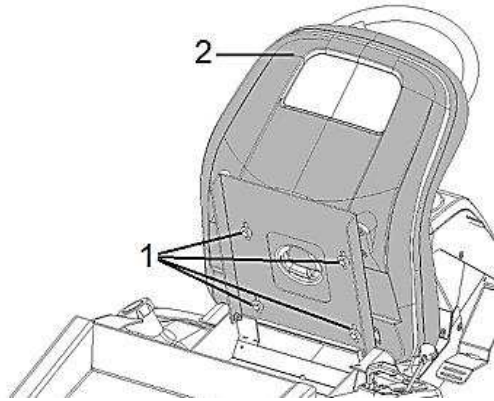


Das Fahrpedal besitzt einen stufenlosen Fahrtrieb in zwei Richtungen.

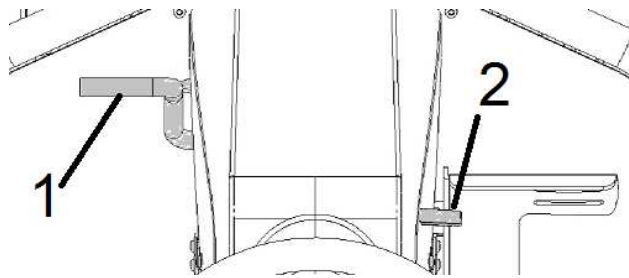
Fahrtrichtung vorwärts: Das **obere** Fahrpedal mit dem Fuß nach unten drücken.

Fahrtrichtung rückwärts: Das **untere** Fahrpedal mit dem Fuß nach unten drücken.



**Verstellung Fahrersitz**

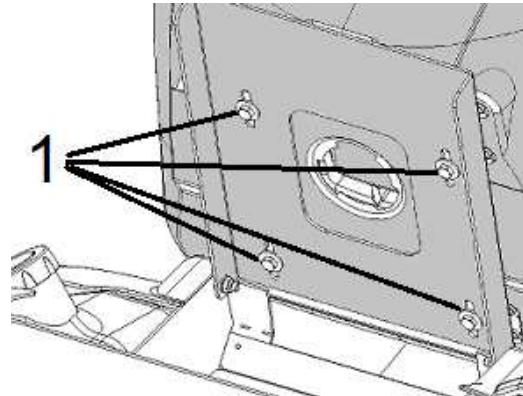
- 1 Sechskantschraube mit Unterlegscheibe
- 2 Fahrersitz

**Anheben und Absenken des Frontgerätes**

- 1 Pedal zum Anheben und Absenken des Frontgerätes und Verriegelung des angehobenen Frontgerätes
- 2 Pedal-Entriegelung.

Um die Position des Fahrersitzes nach vorne oder nach hinten verstellen zu können, müssen vier Schrauben auf der Unterseite des Fahrersitzes gelöst werden.

1. Den Fahrersitz nach oben klappen
2. Alle vier Schrauben etwas lösen
3. Fahrersitz verstellen und in dieser Position festhalten
4. Alle Schrauben wieder festdrehen
5. Fahrersitz zurückklappen.



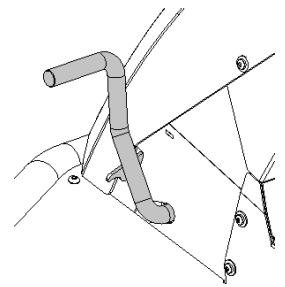
Um das Frontgerät anheben oder absenken zu können, sind folgende Schritte zu beachten:

**Frontgerät anheben:**

1. Das Pedal mit dem Fuß nach unten drücken, bis das Pedal hinter der Verriegelung einrastet.

**Frontgerät absenken:**

1. Das Pedal etwas mit dem Fuß nach unten drücken und halten.
2. Den Hebel für die Entriegelung drücken bis die Sicherung sich löst.
3. Der Fuß kann nun langsam angehoben werden, bis das Anbaugerät komplett abgesenkt ist.

**Hinweis!**

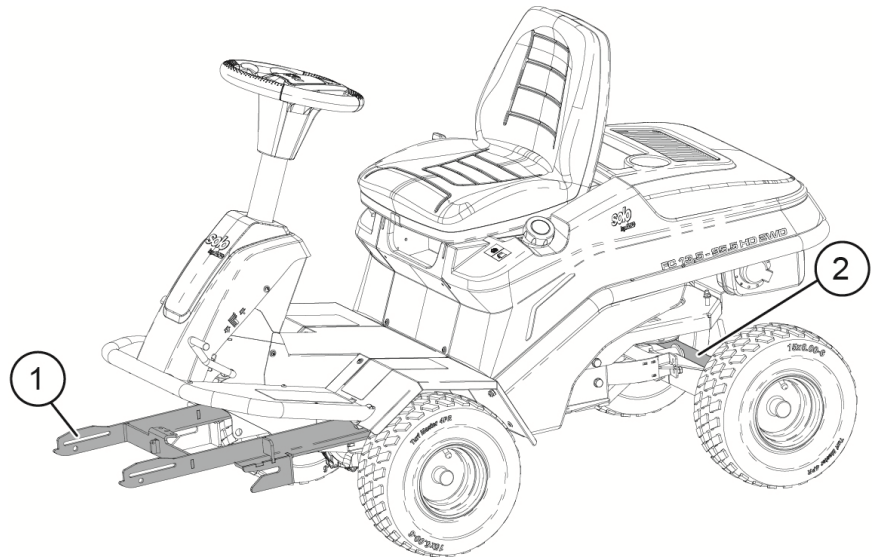
Die Maschine nur mit angehobenem Frontgerät transportieren. (3)

**3**

**Aufnahmepunkte**

An dem FC 13-90.5 HD 2WD / FC 13-90.5 HD 4WD sind zwei Aufnahmemöglichkeiten, um solo by AL-KO -Zubehörgeräte anbringen zu können.

- 1 Aufnahmepunkt für Frontgeräte
- 2 Aufnahmepunkt für Anhängegeräte



### 3.4 Arbeitsplatz und Gefahrenbereiche

#### Arbeitsplatz:

Auf dem Fahrersitz

#### Gefahrenbereiche:

- Einzugsbereich im Frontbereich der Maschine
- Einzugsbereich im Heck der Maschine

### 3.5 Zubehör und Ersatzteile

#### Originalteile

Es dürfen nur die Original-Ersatzteile und das Original-Zubehör verwendet werden.

### 3.6 Transport

#### Transport ohne Verpackung

- Ggf. zuerst das Frontgerät anheben
- Die Maschine außer Betrieb setzen.
- Anschließend die Feststellbremse betätigen
- Zuletzt die Maschine mit Spanngurten befestigen.

### 3.7 Aufbewahrung (kurzfristige)

Die Maschine:

- Nicht im Freien aufbewahren
- Keinen aggressiven Materialien aussetzen
- Vorher mit einer weichen Bürste reinigen.

### 3.8 Aufbewahrung (langfristig)

Folgende Empfehlungen sorgen für eine lange Funktionstüchtigkeit Ihrer solo by AL-KO-Maschine:

1. Kraftstoff für eine längere Lagerung (länger als 30 Tage) vorbereiten, z.B. Kraftstoffstabilisator hinzufügen.
2. Maschine reinigen; Wichtig! Auch den Unterboden reinigen.
3. Motoröl auswechseln
4. Zündkerzen behandeln
5. Maschine auf Verschleiß kontrollieren, Lackschäden ausbessern
6. Den FC 13-90.5 HD 2WD /4WD trocken abstellen.

*Die Handhabung für die Pflege des Motors bitte der beigelegten Motor-Bedienungsanleitung entnehmen!*

## 4 Erstinbetriebnahme (Erstinspektion der Maschine) nach der Montage

---


*Die Montage und der Erstinbetriebnahme ist von Ihrem solo by AL-KO - Vertragshändler durchzuführen.*

### 4.1 Sicherheit

#### Unbefugtes Wiedereinschalten

- Es ist verboten die Maschine einzuschalten, während eine weitere Person an der Maschine arbeitet.

#### Gefahren durch nicht angebrachte Schutzeinrichtungen

	<b>WARNUNG!</b>
	<b>Verletzungsgefahr durch fehlende Schutzabdeckungen!</b>
Ohne Abdeckungen können Verletzungen durch fortgeschleuderte Materialien entstehen.	
✓ Abdeckungen im Betrieb nicht öffnen oder entfernen.	

#### Anforderungen an den Aufstellungsort

- Maschine nur auf einer ebenen Fläche und festem Untergrund abstellen.

### 4.2 Montage

*Bitte siehe vor Erstinbetriebnahme die Montage im Anhang.*

### 4.3 Erstinbetriebnahme und Funktionstest

*Vor der Erstinbetriebnahme alle fehlende Maschinen-Teile, wie in der Montage angegeben, zusammensetzen. Erst anschließend folgenden Funktionstest durchführen:*

#### Maschine starten

1. Benzin in den Benzintank füllen
2. Feststellbremse lösen
3. Motor, Ölstand prüfen (siehe Motor-Bedienungsanleitung)
4. Den Gas-Hebel auf Choke einstellen
5. Die Maschine starten / den Zündschlüssel drehen
6. Nach kurzer Zeit, den Gashebel in Pos. VOLLGAS einstellen
7. Treten bis dahin keine Funktionsstörungen auf, ist die Maschine jetzt einsatzbereit.

### 5.1 Ein- und Ausschalten

#### Einschalten

1. Die Feststellbremse lösen
2. Den Gas-Hebel auf **Choke** einstellen
3. Den Zündschlüssel ins Zündschloss stecken
4. Den Zündschlüssel auf **Start** drehen
5. Der Motor/Maschine ist nun in Betrieb
6. Nach kurzer Zeit den Gashebel auf **Vollgas** einstellen

#### Ausschalten

1. Den Gas-Hebel auf **Leerlauf** einstellen
2. Den Zündschlüssel auf **Stop** drehen
3. Der Motor/Maschine ist nun außer Betrieb

#### Ausschalten in einer Notsituation

- Den Zündschlüssel auf **Stop** drehen.

### 5.2 Normalbetrieb



#### WARNUNG!

#### Verletzungsgefahr durch leichtentzündliche Stoffe und Hitze!

Stoffe, die auf eine heiße Fläche treffen, können durch Flammenbildung zu schweren Verbrennungen am Körper führen, z.B. heißes oder brennendes Gut wie Kohle.

- ✓ Leichtentzündliche Stoffe von der Maschine fernhalten.
- ✓ Kein ausgelaufenes Benzin oder ähnliche Stoffe überfahren.

#### 1. Grundeinstellung:

- Die Maschine auf einer ebenen Fläche abstellen
- Verbrauchsstoffe nachfüllen
- Den Gashebel auf **Stop** einstellen
- Evtl. Anbaugeräte montieren.

#### 2. Maschine einschalten

- Die Feststellbremse lösen
- Auf dem Bedienpult den Gashebel auf **Choke** einstellen
- Den Zündschlüssel ins Zündschloss stecken und auf **Start** drehen um die Maschine einzuschalten
- Den Motor kurz laufen lassen
- Danach erst den Gashebel auf **Vollgas** einstellen
- In der Position **Vollgas** können die Zubehöngeräte in Einsatz genommen werden.

#### Vorwärtsfahren

Drücken Sie den rechten oberen Teil des Fußpedals nach unten

#### Rückwärtsfahren

Drücken Sie den rechten unteren Teil des Fußpedals nach unten


#### 3. Maschine ausschalten.


- Die Maschine zum Stillstand bringen
- Den Gashebel auf **Leerlauf** einstellen
- Den Zündschlüssel auf **Stop** drehen um die Maschine auszuschalten
- Zündschlüssel abziehen.

### 5.3 Tätigkeiten nach der Benutzung

1. Motor abstellen
2. Dreck und Sand grob mit einem weichen Handbesen entfernen.
3. Zustand der Maschine kontrollieren, evtl. Schäden am Lack ausbessern
4. Die Maschine nur sauber und trocken abstellen.

**6.1 Sicherheit**

	<b>GEFAHR!</b>
	<b>Verletzungsgefahr durch unsachgemäß ausgeführte Wartungsarbeiten!</b>
Fehlerhafte Arbeiten können zu schweren Körperverletzungen und Sachschäden führen.	
<ul style="list-style-type: none"><li>✓ Für ausreichend Montagefreiheit sorgen</li><li>✓ Bei Arbeiten an der Maschine, Zündkerzenstecker abziehen</li><li>✓ Bauteile separat legen</li><li>✓ Alle Bauteile wieder einbauen</li><li>✓ Alle Sicherheits-Abdeckungen wieder montieren</li><li>✓ Den Gefahrenbereich frei von Personen halten.</li></ul>	

	<b>VORSICHT!</b>
	<b>Verletzungsgefahr durch Verbrennungsmotoren</b>
Reinigungs- und Reparaturarbeiten dürfen niemals während des Betriebes oder im Leerlauf der Maschine erfolgen, da es zu Verbrennungen und Schnittverletzungen kommen könnte.	
✓ Maschine und Motor abstellen und abkühlen lassen.	

**6.2 Wartungsarbeiten**

**6.2.1 Maschine reinigen**

Die Maschine sollte regelmäßig gereinigt werden, um eventuelle Schäden am Lack oder den Kunststoffteilen erkennen zu können. Bitte halten Sie bei der Reinigung die aufgeführten Hinweise ein, um Schäden an der Elektronik zu vermeiden.

1. Vor dem Reinigen die Maschine auf einer ebenen Fläche abstellen und die Feststellbremse aktivieren.
2. Die Maschine mit einer weichen Bürste reinigen
3. Anschließend die Maschine mit einem feuchten Lappen reinigen.

<b>HINWEIS !</b>
<b>Sachschaden!</b>
Maschine nicht mit Spritzwasser reinigen.

**6.2.2 Sicherheitsvorrichtungen prüfen**

Sicherheitsvorrichtungen sind:

- Abdeckungen der Messer und Keilriemen
- Abdeckungen der Antriebsräder
- Abdeckung der Motorhaube.

Während des Betriebes der Maschine dürfen die Abdeckungen keine Beschädigungen aufweisen oder demontiert werden. Bei Beschädigungen oder Verlust diese ersetzen. Die Maschine darf ohne Sicherheitsvorrichtungen nicht in Betrieb genommen werden.

## 6.3 Wartungsplan

Wartung	Vor jeder Nutzung	Jährlich	Intervalle in Stunden			
			25	50	100	200
Reinigung	X (Pkt. 6.2.1)					
Sicherheitsvorrichtungen prüfen	X (Pkt. 6.2.2)					
Alle Schrauben auf festen Sitz überprüfen	O					
Motorölstand prüfen	B					
Luftfilter prüfen	B					
Luftfilter reinigen oder austauschen (normale Nutzung)					B	
Luftfilter reinigen oder austauschen (staubige Bedingungen)			B			
Reifenluftdruck anpassen	O					
Die Maschine auf Schäden oder Rost am Lack kontrollieren und ggf. ausbessern.	O					
Dreh- und Gelenkpunkte ölen		O				
Auf eventuellen Kraftstoff- oder Ölaustritt kontrollieren	O					
Kraftstofffilter austauschen					B	
Zündkerzen austauschen					B	

X = In dieser Bedienungsanleitung unter dem angegebenen Punkt beschrieben

O = Nicht in dieser Bedienungsanleitung beschrieben

B = Beschreibung liegt in der beiliegenden Motor-Bedienungsanleitung bei

## 7 Fehlersuche

### 7.1 Sicherheit

Vorgehen bei Störungen und Unfällen

1. Not-Halt einleiten (Arbeitsplatz verlassen)
2. Maschine ausstellen
3. Störungsursache ermitteln
4. Störung beheben oder Fachhändler kontaktieren.

### 7.2 Serviceadresse

Bei Störungen, Problemen oder anderen Hinweisen wenden Sie sich bitte an Ihren Verkaufsberater. Bei Fragen bitte immer die Serien-Nr. der Maschine angeben. (Siehe Typenschild auf der Maschine oder auf dem Deckblatt der Betriebsanleitung).

### 7.3 Erste Maßnahmen zur Störungsbeseitigung

Störung	Ursache / Behebung	Hinweise
Motor springt nicht an	Kraftstoffmenge prüfen und gegebenenfalls nachfüllen	Bedienungsanleitung des Motor-Herstellers beachten!
	Choke-Stellung kontrollieren und einstellen	
	Zündkerze fehlerhaft → Zündkerzenkontakte reinigen oder Zündkerze auswechseln.	
	Kraftstoffpumpe verstopft → Pumpe prüfen und Kraftstoff-Filter reinigen.	
Anlasser dreht nicht	Batterie –Ladung überprüfen und gegebenenfalls laden oder nachfüllen.	Bedienungsanleitung des Motor-Herstellers beachten!
	Kein ausreichender Kontakt zu den Batteriepolen → reinigen und mit Pol-Fett einschmieren.	
Motor läuft unrund	Zündkerze fehlerhaft → Zündkerzenkontakte reinigen oder Zündkerze auswechseln.	Bei anhaltender Störung den Verkaufshändler benachrichtigen. Nur Original-Ersatzteile verwenden!
	Luftfilter reinigen – siehe Wartung	
	Kraftstoff-Filter reinigen - siehe Wartung	
Batterie lässt sich nicht genügend aufladen	Batteriezellen beschädigt → neue Batterie einbauen	Bei anhaltender Störung den Verkaufshändler benachrichtigen. Nur Original-Ersatzteile verwenden!
	Säurestand der Batterie zu gering → destilliertes Wasser nachfüllen	
	Kontaktprobleme, Pole reinigen und mit Pol-Fett einschmieren.	
Keine oder schwache Antriebsleistung	Luft im Getriebe → Beide Getriebe auf Handbetrieb stellen, Motor laufen lassen und das Fahrpedal mehrmals sowohl vorwärts als auch rückwärts betätigen (Entlüftung). Bei nicht ausreichendem Erfolg bitte bei ihrem Händler melden.	Bei anhaltender Störung den Verkaufshändler benachrichtigen. Nur Original-Ersatzteile verwenden!

## 8 Technische Daten

	FC 13-90.5 HD 2WD	FC 13-90.5 HD 4WD
<b>Gerätedaten</b>		
Länge x Breite x Höhe, cm	185 x 97x 110	185 x 97x 110
Leergewicht (Transportgewicht), kg	200	200
Arbeitsgeschwindigkeit vorwärts km/h Rückwärts km/h	6 4,5	6 4,5
Steigfähigkeit, max. °	10	10
Kraftübertragung	Hydrostatischer Frontantrieb	Hydrostatischer Allradantrieb
<b>Motor</b>		
Modell	Briggs & Stratton Intek	Briggs & Stratton Intek
Hubraum, cm <sup>3</sup>	344 cm <sup>3</sup>	344 cm <sup>3</sup>
Motordrehzahl, U/min	3200	3200
Leistung, kW	7,40	7,40
Kraftstoffart	Benzin (Min ROZ95) E10 OK	Benzin (Min ROZ 95) E 10 OK
Tankinhalt, Liter	Ca. 8,5	Ca. 8,5
Motoröl-Typ	10W-30	10W-30
Füllmenge-Motoröl, Liter	1,4	1,4
<b>Bereifung</b>		
Antriebsrad	15x6.00-6	15x6.00-6
Luftdruck, bar	2,0	2,0
Radantrieb	Frontantrieb	Allrad
<b>Umgebungsbedingungen</b>		
Temperatur, °C	Siehe Motordaten von Briggs & Stratton	
Arbeits-Untergrund	Grünfläche, Asphalt, Beton , Pflastersteine, Industrieboden	
<b>Geräuschemission</b>		
Garantierter Schall-Leistungspegel, dB	99	99
Schalldruckpegel am Ohr des Bedieners, dB	85	85
Hand-Arm Vibration, m/s <sup>2</sup>	<2,5	<2,5
Ganzkörperschwingung, m/s <sup>2</sup>	<1,1	<1,1
Abgrenzung der Verantwortlichkeiten für die Komponenten:	Briggs & Stratton	Briggs & Stratton

## EG-Konformitätserklärung

Hiermit erklären wir, dass dieses Produkt in der von uns in Verkehr gebrachten Ausführung, den Anforderungen der harmonisierten EU-Richtlinien, EU Sicherheitsstandards und den produktspezifischen Standards entspricht.

**Produkt**  
Geräteträger

**Typ**  
FC 13-90.5 HD 2 WD  
FC 13-90.5 HD 4 WD

**Seriennummer**  
G1331337

**Hersteller**  
AL-KO Geräte GmbH  
Ichenhauser Str. 14  
D-89359 Kötz

**EU-Richtlinien**  
2004/108/EG

**Harmonisierte Normen**  
EN ISO 836  
EN ISO 12100  
EN ISO 5349-2  
ISO 26311-1

**Bevollmächtigter**  
Hr. Andreas Hedrich  
AL-KO Geräte GmbH  
Ichenhauser Str. 14  
D-89359 Kötz

**Schalleistungspegel**  
gemessen/garantiert:  
EN ISO 3744  
FC 13-90.5 HD 2 WD:  
85 dB(A) / 99 dB(A)  
FC 13-90.5 HD 4 WD:  
85 dB(A) / 99 dB(A)

**Konformitätsbewertung**  
2000/14/EG  
Anhang II 1.A


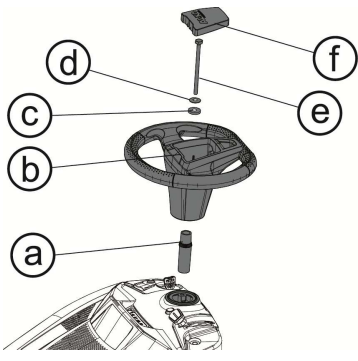
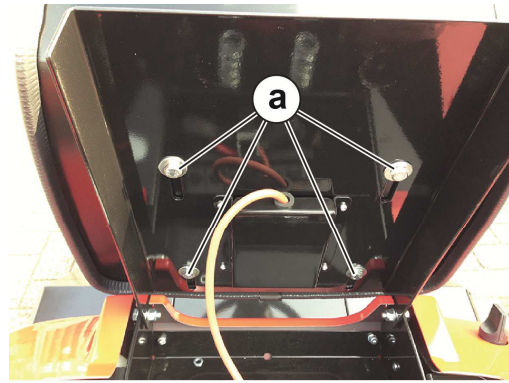
Kötz, 17.03.2015



Managing Director  
Wolfgang Hergeth



Montage vor der Erstinbetriebnahme (für den solo by AL-KO -Vertragshändler)

Montage des Fahrersitzes und des Lenkrades	
<p>Anlieferung, Verpackung , Montage</p> <div style="border: 1px solid black; padding: 5px; margin-bottom: 5px;">  <p><b>VORSICHT!</b> <b>Klemmgefahr bei der Montage!</b></p> </div> <p>Durch das Anbringen der Bauteile können Körperteile eingeklemmt werden.</p>	<p><u>Gefahren durch hohes Eigengewicht</u></p> <ul style="list-style-type: none"> <li>• Die Maschine darf nicht von Hand angehoben werden.</li> <li>• Maschine von der Palette ziehen.</li> <li>• Maschinenteile einzeln aus der Verpackung nehmen.</li> </ul> <p><u>Transportinspektion durchführen</u></p> <ul style="list-style-type: none"> <li>• Nach der Anlieferung die Maschine auf Vollständigkeit und Beschädigungen prüfen.</li> <li>• Die Maschine wird teilmontiert an den Fachhändler geliefert.</li> <li>• Die Montage und Erstinbetriebnahme muss von einem Fachhändler bzw. einer Fachkraft für dieses Gebiet durchgeführt werden.</li> </ul> <p><u>Verpackung</u></p> <ul style="list-style-type: none"> <li>• Verpackungsmaterialien bitte getrennt entsorgen.</li> </ul>
<p><b>Lenkrad befestigen</b></p> 	<ul style="list-style-type: none"> <li>• Stellen Sie die Vorderräder gerade in Fahrtrichtung.</li> <li>• Setzen Sie die Spannhülse (a) auf die Lenksäule</li> <li>• Setzen Sie das Lenkrad (b) auf die Spannhülse.</li> </ul> <p><b>Hinweis:</b> Beachten Sie die Position, die Speiche soll zum Fahrer zeigen.</p> <ul style="list-style-type: none"> <li>• Setzen Sie die Scheibe (c) und die Tellerfeder (d) ein.</li> <li>• Befestigen Sie das Lenkrad (b) mit der Sechskantschraube (e).</li> </ul> <p><i>Beachten Sie den Anzugsdrehmoment mit 35 Nm + 5. Verwenden Sie einen Drehmomentschlüssel.</i></p> <ul style="list-style-type: none"> <li>• Stecken Sie die Abdeckung (f) auf.</li> </ul>
<p><b>Fahrersitz befestigen</b></p> 	<ul style="list-style-type: none"> <li>• Sitz mit Sechskantschrauben an Sitzplatte festschrauben (a).</li> </ul>

## List of contents

1	Important general information.....	2
1.1	General.....	2
1.2	Symbols.....	2
1.3	Limitation of liability.....	2
1.4	Copyright.....	2
1.5	Warranty.....	2
2	Safety.....	3
2.1	Use in compliance with intended purpose.....	3
2.2	Possible misuse.....	3
2.3	General sources of risks.....	3
2.3.1	Use and operation.....	3
2.3.2	Product-specific risks.....	3
2.3.3	Risks by motor operation.....	3
2.3.4	Operating risks.....	3
2.3.5	Risks for children, elderly persons and pets.....	3
2.4	Maintenance.....	3
2.5	Staff and operator qualification.....	3
2.6	Safety instructions.....	4
2.7	Required protection equipment for operation.....	4
2.8	Safety devices.....	4
2.9	Behaviour in case of fire.....	4
2.10	Environmental protection.....	4
3	Design and function.....	5
3.1	Brief description.....	5
3.2	Overview.....	5
3.3	Displays and operating elements.....	6
3.4	Working position and areas of risk.....	9
3.5	Accessories and spare parts.....	9
3.6	Transport.....	9
3.7	Storage (short-term).....	9
3.8	Storage (long-term).....	9
4	First commissioning (first inspection of the machine) after installation.....	9
4.1	Safety.....	9
4.2	Assembly.....	9
4.3	First commissioning and functional test.....	9
5	Operation.....	10
5.1	Start and stop.....	10
5.2	Normal operation.....	10
5.3	Activities after use.....	10
6	Maintenance.....	11
6.1	Safety.....	11
6.2	Maintenance work.....	11
6.2.1	Machine cleaning.....	11
6.2.2	Check safety precautions.....	11
6.3	Maintenance plan.....	12
7	Troubleshooting.....	12
7.1	Safety.....	12
7.2	Service address.....	12
7.3	First action for troubleshooting.....	12
8	Technical data.....	13
9	Declaration of conformity.....	14

## 1 Important general information

We are pleased that you have selected a machine from AL-KO Geräte GmbH in Germany.

**Please read this Operation Manual before you use the machine for the first time and observe the notes and safety instructions.**

### Imprint

**AL-KO Geräte GmbH  
Ichenhauser STR. 14  
89359 Kötz  
Deutschland**

**Phone: (+49)8221/203-0**

**Fax: (+49)8221/97-8199**

**www.al-ko.de**

### 1.1 General

#### Information on this Manual

- Observing the instructions in this manual allows for the safe and efficient handling of the machine.
- The operator must have read this manual carefully and understood it before starting working with the machine.
- Compliance with the safety instructions contained is a prerequisite for using the machine without any risk.

#### Keeping the Operation Manual

- The Operation Manual is an integral part of the machine and shall be kept in its immediate vicinity.
- The operator must have access to this Manual at any time.

#### Traffic regulations

- Any applicable traffic regulations have to be complied with in regard to manoeuvring and transporting the machine on public roads.


#### Accident prevention regulations


- General safety and local accident prevention regulations must also be observed.
- National occupational safety regulation shall be complied with.


#### Other applicable documents

Installation instructions, declaration of conformity

### 1.2 Symbols

	<b>DANGER !</b>
	This symbol cautions against an immediate threat resulting in serious injuries or death if not avoided.

	<b>WARNING !</b>
	This symbol cautions against a potentially dangerous source of risk which may result in death or serious injury if not avoided.

	<b>ATTENTION !</b>
	Indication of a potential risk which may result in minor injuries if not avoided.

<b>NOTE !</b>
This symbol indicates a potential risk source which may result in damage to property or minor personal injuries.

### 1.3 Limitation of liability

Liability on part of the manufacturer is excluded in the following cases:

- Non-compliance with the Operation Manual
- Use not in compliance with intended purpose.
- Assignment of untrained staff
- Use of unauthorized spare parts Only original components may be used.
- Unauthorized modifications of the machine.

### 1.4 Copyright

© AL-KO Geräte GmbH

Copying of the Operation Manual is only permissible for internal training purposes.

### 1.5 Warranty

The General Terms and Conditions of Business as issued by us in every country shall be applicable. Failures within the statutory warranty period will be remedied by us free of charge if they are caused by a material or manufacturing defect in our responsibility. Please contact your dealer in case of a failure and submit the proof of purchase.

## 2 Safety

### 2.1 Use in compliance with intended purpose

The machine has been approved as carrier for various solo by AL-KO mounting tools.

The machine is intended for use in domestic gardens and allotments with a max. slope of 10° (18%).

Any use exceeding this is considered not in compliance with the intended purpose. The manufacturer shall not be liable for damage resulting from use not in compliance with the intended purpose; the risk for this shall be in the sole responsibility of the user.

Use in compliance with the intended purpose shall also include compliance with the operation and maintenance provisions specified by the manufacturer.

### 2.2 Possible misuse

- Do not access any slopes transversely (danger of tilting).
- Avoid jerky steering movements when using the machine on a slope (danger of tilting).
- Avoid high speeds in bends or when driving round obstacles (damage to property).

### 2.3 General sources of risks

#### 2.3.1 Use and operation

- Prior to starting the machine, the machine shall be checked for its proper condition and operational safety.
- The operation shall use the machine in compliance with its intended purpose.
- Indoor machine operation is prohibited.
- The machine is only approved for floorings as indicated in the Operation Manual.
- The machine may only be operated by staff who was instructed in its use or who provided evidence of their operating capability, and who have explicitly been instructed to operate the machine.
- When starting the motor, no other persons should be in the vicinity of the machine.
- Any protection equipment must be properly attached and in functional order.
- Never leave the machine unattended.
- When leaving the machine, stop the motor and secure the machine against unintended movement.
- The operator shall be responsible for accidents involving other persons or their property.
- Riding on treads or platforms is not permissible.

#### 2.3.2 Product-specific risks

- Do not run over any highly flammable materials or hot objects (e.g. barbecue coal) - danger to life by burns!

#### 2.3.3 Risks by motor operation

- Do not touch any parts of the motor during or after operation. Significant risk of burning by hot surfaces.
- Stop the motor and let it cool down before working on the machine as well as before performing maintenance, cleaning and repair work.

- Do not refill the tank when the motor is running - danger of life by burning and explosion.
- Immediately remove spilled fuel with a cloth - danger of life by burning and explosion.
- Keep fuel in designated containers.
- Exhaust gases are toxic and dangerous to health; they must not be inhaled.

#### 2.3.4 Operating risks

- Do not access any slopes with an inclination exceeding 10°.
- When using the machine transverse to the direction of travel, this is only possible on slopes up to 10°.
- When the tipping trough is full, only slopes up to 2° may be accessed.

#### 2.3.5 Risks for children, elderly persons and pets

- The operator shall take account of surrounding conditions, e.g. the effects of noise on persons and animals.
- The machine must never be left on a slope.
- Children, elderly persons and pets/livestock must not stay near the machine.
- Children must not play with/on the machine.







### 2.4 Maintenance

- Servicing, maintenance and repair work as well as troubleshooting shall only be carried out when the machine is switched off and the motor is at a standstill. As required, the spark plug connectors shall be disconnected.
- The machine must not be cleaned with spray water (risk of short circuits or other damage).
- Safety checks pursuant to local regulations for non-stationary commercially used machines shall be complied with.
- Wear suitable gloves and use appropriate tools for working on the machine.
- Only use the manufacturer's original spare parts.

### 2.5 Staff and operator qualification

- Persons with physical, sensory or mental handicaps or persons with insufficient experience or knowledge must not operate the machine unless a person in charge for their safety acts as operation or instruction supervisor.
- People under the age of 16 must not operate the machine.
- The operator's responsiveness must not be affected, e.g. by drugs, alcohol or medications.
- The operator shall have been instructed in the operation of the machine.
- The operator shall be familiar with the Operation Manual.

## 2.6 Safety instructions

	The operation manual and safety instructions must be read and observed prior to starting the machine.
	Risk by flinging parts with running motor. Keep a safety distance of 3m.
	Fuel is extremely flammable and explosive. Stop the motor and let it cool down prior to fuelling.
	Avoid slopes where the carrier might slip or tilt. Slope line: 10° max. Lateral inclination: 10° max.
	Stop the motor and remove the key prior to maintenance and repair work.
	Riding on treads or platforms is not permissible.

## 2.7 Required protection equipment for operation

- Rugged footwear
- Close-fitting clothing
- Ear protection
- Safety gloves

## 2.8 Safety devices

- Do not remove any covers during operation.
- Immediately remedy any damage to safety devices.

## 2.9 Behaviour in case of fire

1. Stop immediately.
2. Stop the motor.
3. Leave the machine.
4. Remedy the risk situation.

## 2.10 Environmental protection

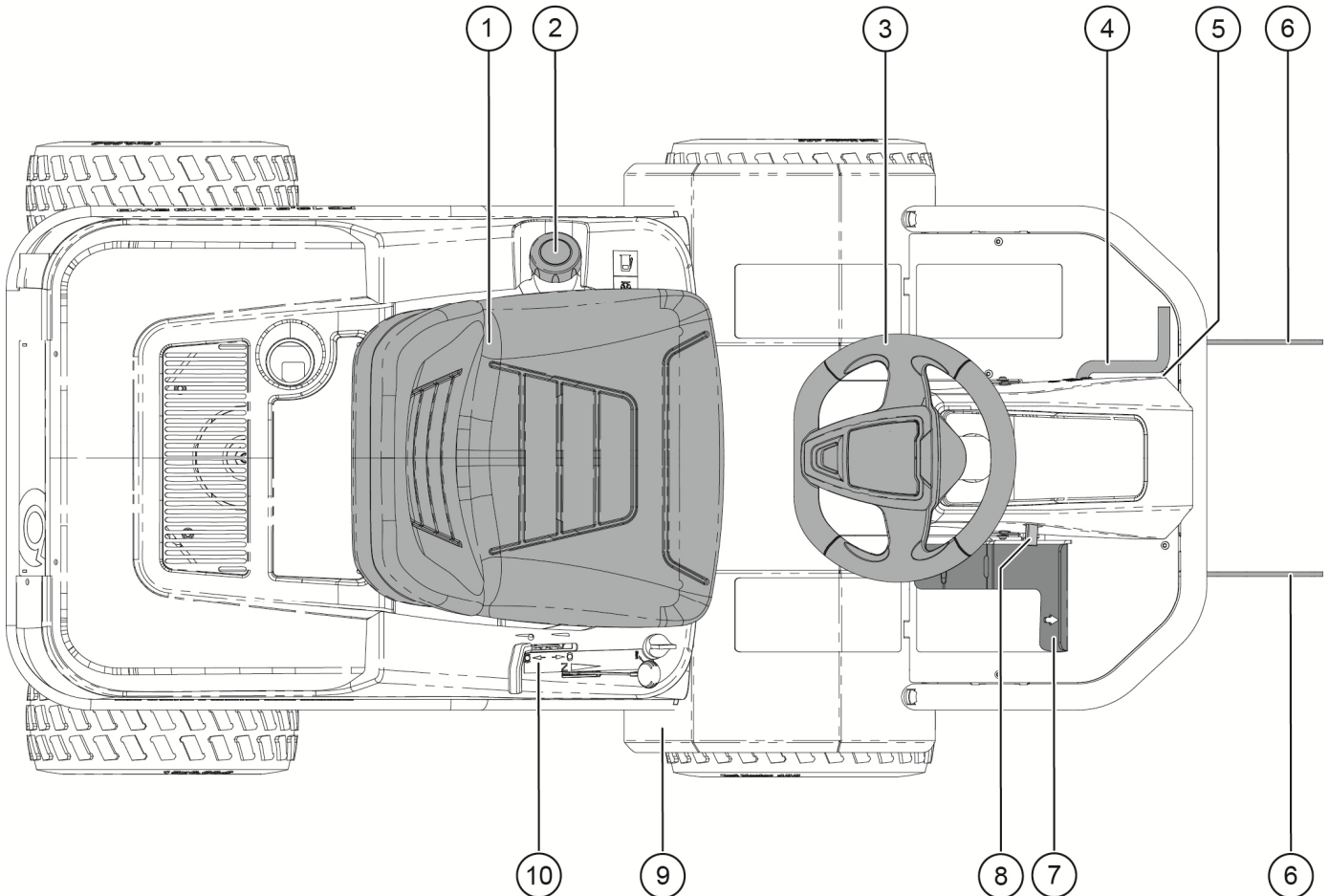
- Oils, fuels, greases and filters shall be disposed of properly and separately in accordance with legal regulations. Please do not dispose of any wastes in the environment.
- Packaging materials are recyclable. Please make sure that they are collected for reuse.
- Legacy devices contain valuable recyclable materials which should be collected for reuse. These devices may be disposed of through appropriate collection systems.

### 3 Design and function

#### 3.1 Brief description

The FC 13-90.5 HD 2 WD und FC 13-90.5 HD 4 WD is a machine used as carrier for solo by AL-KO mounting tools. For better road adhesion and traction, the machine has a front-wheel drive and a double-axle drive for the four wheel drive version, respectively. The machine has an articulated steering with a steering stool. The speed is controlled progressively by a hydrostatic drive. Various solo by AL-KO mounting tools may be connected to the front and back of the FC 13-90.5 HD 2 WD und FC 13-90.5 HD 4 WD for different applications.

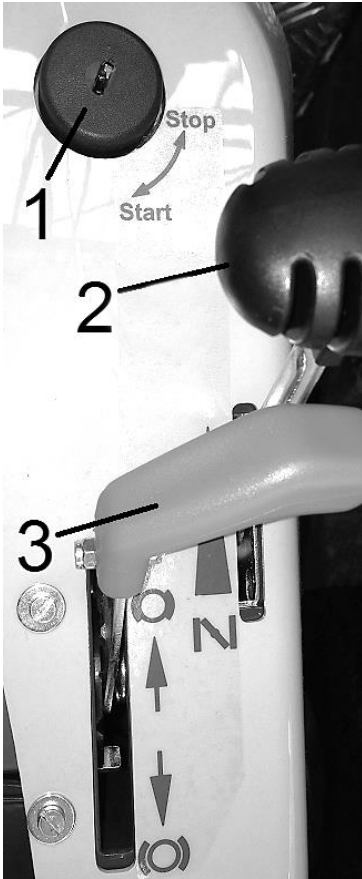
#### 3.2 Overview



- 1 Driver's seat
- 2 Tank/Tank lid
- 3 Steering wheel
- 4 Pedal for lifting and lowering the front device
- 5 Pedal locking
- 6 Receipt carrier for front devices
- 7 Accelerator pedal
- 8 Pedal unlocking
- 9 Motor-gear connection
- 10 Operating panel

### 3.3 Displays and operating elements

#### Operating panel

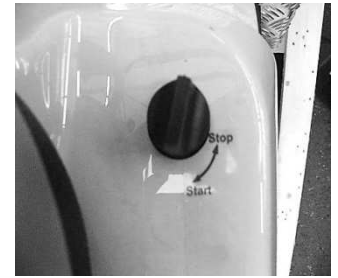


- 1 Starter (ignition lock)
- 2 Throttle with choke
- 3 Parking brake

#### 1 Ignition lock

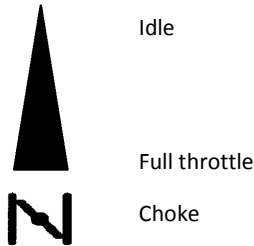
Put the ignition key into the ignition lock and turn it.

Stop → Machine inoperative  
 Start → Machine in operation (motor is running)



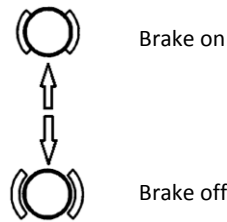
#### 2 Throttle with choke

Push throttle to the requested position.



#### 3 Parking brake

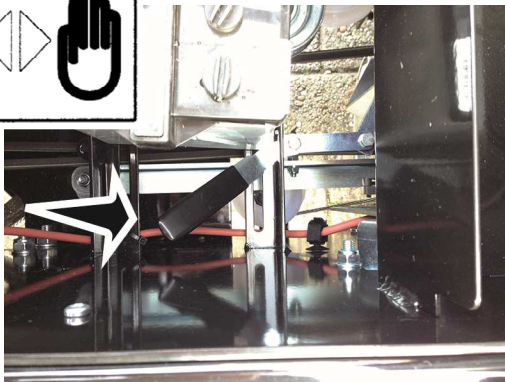
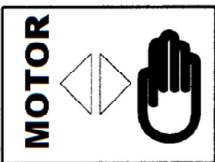
Push the lever for the parking brake.



**Note!**

The machine cannot be started with the parking brake on.


#### Motor-gear connection



The lever is located under the driver's seat.

You may move the machine manually by setting the lever for the motor-gear connection as follows:

**Motor** = Drive over motor

 = Motor is decoupled, manual pushing is possible.

**Note!**

Do not start the machine in the manual setting - potential damage to gear.

#### Accelerator pedal

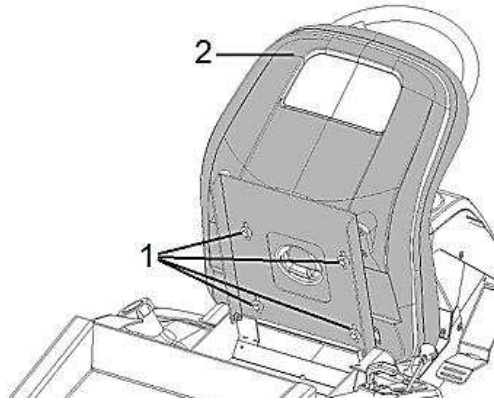


The accelerator pedal has a progressive drive in two directions.

Forward: Push the **upper** pedal downward with your foot.

Backward: Push the **lower** pedal downward with your foot.

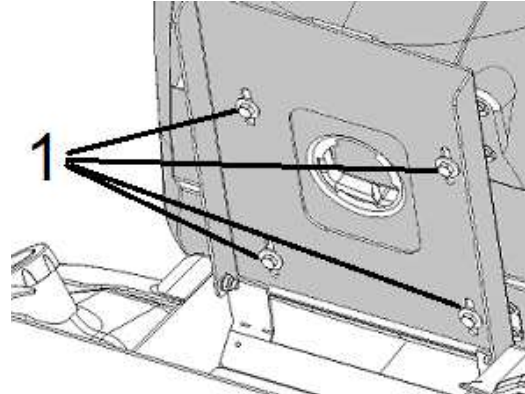
**Driver's seat adjustment**



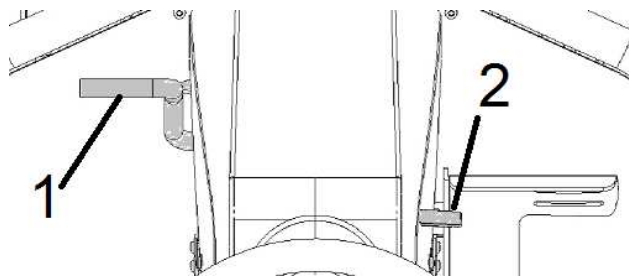
- 1 Hexagon bolt with washer
- 2 Driver's seat

In order to adjust the driver's seat forward or backward, four bolts on the bottom of the seat have to be loosened.

1. Tilt the driver's seat to the top
2. Slightly loosen all four bolts
3. Adjust the driver's seat and fix it in this position
4. Tighten the bolts again
5. Tilt the driver's seat back.



**Lifting and lowering the front device**



- 1 Pedal for lifting and lowering the front device and locking the lifted front device
- 2 Pedal unlocking.

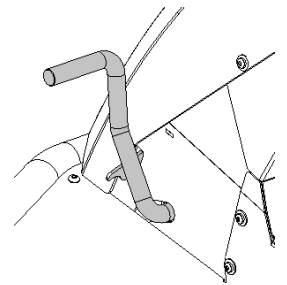
In order to lift or lower the front device, the following steps are to be observed:

**Lift front device:**

1. Push the pedal downward with your foot until it engages behind the locking.

**Lower front device:**

1. Slightly push the pedal downward and hold it.
2. Press the lever for unlocking until the securing device disengages.
3. You may now slowly lift your foot until the mounting tools is completely lowered.



**Note!**

Do not transfer the machine with lowered front device. (3)



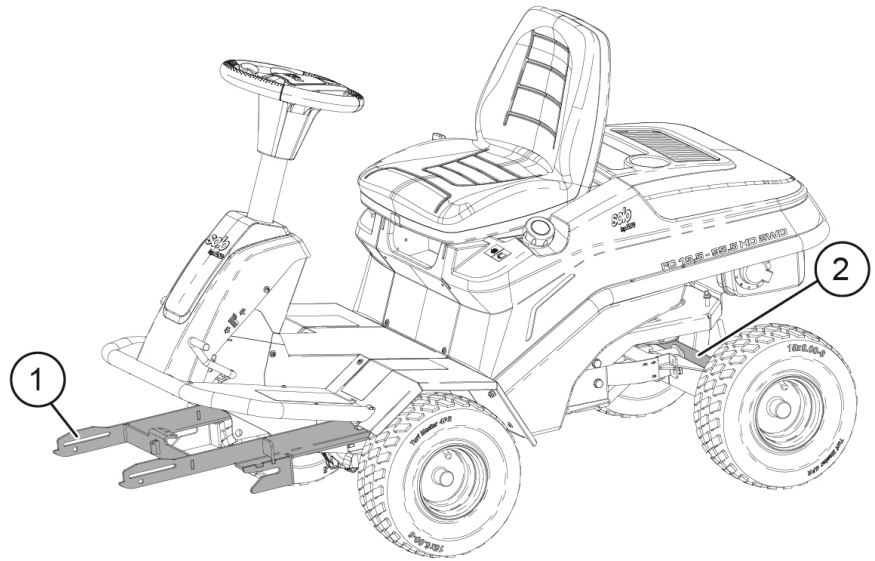
**3**



**Receiver points**

The FC 13-90.5 HD 2WD / FC 13-90.5 HD 4WD has two receiver points to mount solo by AL-KO accessory devices.

- 1 Receiver point for front devices
- 2 Receiver point for trailer devices



### 3.4 Working position and areas of risk

#### Working position:

On the driver's seat

#### Areas of risk:

- Area of action in front of the machine
- Area of action behind the machine

### 3.5 Accessories and spare parts

#### Original parts

Only original spare parts and original accessories may be used.

### 3.6 Transport

#### Transport without packaging

- Lift the front device first as appropriate
- Stop the machine.
- Subsequently activate the parking brake
- Finally fix the machine by using lashing straps.

### 3.7 Storage (short-term)

The machine:

- must not be stored in the open air.
- must not be exposed to aggressive materials.
- must be cleaned with a soft brush before being stored.

### 3.8 Storage (long-term)

The following recommendations will help to ensure the long-standing functionality of your solo by AL-KO machines:

1. Ensure that fuels are prepared for long-term storage (longer than 30 days), e.g. add fuel stabilizer.
2. Clean the machine - Important! Also clean the underfloor.
3. Renew motor oil
4. Treat spark plugs
5. Check machine for wear, repair paint damage
6. Store the FC 13-90.5 HD 2WD /4WD in a dry place.

*Please refer to the attached motor operation manual for instructions on how to care for the motor!*

## 4 First commissioning (first inspection of the machine) after installation

---


*Installation and first commissioning shall be performed by your authorized solo by AL-KO dealer.*

### 4.1 Safety

#### Unauthorized restart

- It is prohibited to start the machine while another person is working on it.

#### Risks of non-applied protection devices

	<b>WARNING !</b>
	<b>Danger of injuries due to missing protective covers!</b>
Lack of covers may cause injuries by flinging materials.	
✓ Do not open or remove any covers during operation.	

#### Requirements at location of use

- Only leave the machine on plane surfaces and solid ground.

### 4.2 Assembly

*Please refer to installation instructions in Annex before first commissioning.*

### 4.3 First commissioning and functional test

*Prior to first commissioning, alls missing machine parts have to be composed as indicated in the installation instruction. Only then the following functional test shall be performed:*

#### Machine start

1. Fill the fuel tank
2. Release parking brake
3. Check motor and oil level (see Motor Operation Manual)
4. Set throttle to choke
5. Start machine / turn ignition key
6. After a short time, move throttle to FULL THROTTLE position
7. If no functional failures occur until then, the machine is ready for use.

## 5 Operation

### 5.1 Start and stop

#### Start

1. Release parking brake
2. Set throttle to **Choke**
3. Put ignition key into ignition lock
4. Turn ignition key to **Start**
5. The machine is now running
6. After a short time, move throttle to **Full throttle** position

#### Stop

1. Set throttle to **Idle**
2. Turn ignition key to **Stop**
3. The machine is out of operation now

#### Emergency stop

- Turn ignition key to **Stop**

### 5.2 Normal operation



#### WARNING !

**Risk of injuries by highly flammable materials and heat!**

Materials hitting a hot surface may result in serious burns on the body when they inflame; e.g. hot or burning materials such as coal.

- ✓ Keep away highly flammable materials from the machine.
- ✓ Do not move the machine over any spilled fuel or similar substances.

#### 1. Basic setting:

- Park machine on an even surface
- Refill consumables
- Set throttle to **Stop**
- Fix mounting devices as required

#### 2. Start the machine.

- Release parking brake
- Set throttle to **Choke** on operating panel
- Put ignition key into ignition lock and turn to **Start** to start the machine
- Let the motor run for a short time
- Only then move throttle to **Full throttle**
- In the **Full throttle** position, accessories may be used.

#### Forward drive

Press the right upper part of the foot pedal downward

#### Backward drive

Press the right lower part of the foot pedal downward

#### 3. Stop machine.


- Bring machine to a stop
- Set throttle to **Idle**
- Turn ignition key to **Stop** to put the machine out of operation
- Remove ignition key


### 5.3 Activities after use

1. Stop the motor.
2. Roughly remove dirt and sand by using a soft hand brush.
3. Check machine condition; remedy damage to paint coating, if any
4. The machine must be left in a clean and dry condition.

## 6 Maintenance

### 6.1 Safety

	<b>DANGER !</b>
	<b>Risk of injury by inappropriately performed maintenance work!</b>
Defective work may result in serious bodily injuries and damage to property.	
<ul style="list-style-type: none"> <li>✓ Make sure that you have sufficient working space.</li> <li>✓ Disconnect spark plug connectors when working on the machine</li> <li>✓ Place components separately.</li> <li>✓ Remount all components.</li> <li>✓ Remount all safety covers.</li> <li>✓ Keep the risk area clear of persons.</li> </ul>	

	<b>ATTENTION!</b>
	<b>Risk of injuries by combustion motors</b>
Cleaning and repair work must never be carried out during operation or when the machine runs idle, since this may result in burns and cuts.	
<ul style="list-style-type: none"> <li>✓ Stop machine and motor and let them cool down</li> </ul>	

### 6.2 Maintenance work

#### 6.2.1 Machine cleaning

The machine should be cleaned regularly so that damage to the paint coating or plastic components can be detected. Please observe the notes listed for cleaning in order to avoid damage to the electronics.

1. Park machine on an even surface before cleaning it and activate the parking brake.
2. Clean the machine with a soft brush.
3. Subsequently clean the machine with a damp cloth.

<b>NOTE !</b>
<b>Machine damage!</b>
Do not clean the machine with spray water.

#### 6.2.2 Check safety precautions

Safety precautions comprise:

- Cover of blades and V-belts
- Covers of drive wheels
- Motor cover

The machine must not be operated if the covers show any signs of damage or are removed. They are to be replaced in case of damage or loss. The machine must not be started without safety precautions.

### 6.3 Maintenance plan

Maintenance	Prior to each use	Annually	Intervals in hours			
			25	50	100	200
Cleaning	X (Item 6.2.1)					
Check safety precautions	X (Item 6.2.2)					
Check all screws for tight seat	O					
Check motor oil level	B					
Check air filter	B					
Clean or replace air filter (normal use)					B	
Clean or replace air filter (dusty conditions)			B			
Adjust tire pressure	O					
Check machine for damage or corrosion on paint coating and remedy as appropriate	O					
Grease rotating points and joints		O				
Check machine for fuel or oil leaks	O					
Replace fuel filter					B	
Replace spark plugs					B	

X = Described in this Operation Manual in the indicated section.  
 O = Not described in the present Operation Manual  
 B = Description is enclosed in attached motor operation instructions.

## 7 Troubleshooting

### 7.1 Safety

#### Procedure for failures and accidents

1. Initiate emergency stop (leave working position).
2. Stop the machine.
3. Determine the failure cause.
4. Remedy failure or contact specialist dealer.

### 7.2 Service address

*Please contact your sales consultant in case of failures, problems or otherwise. Please always indicate the machine serial no. in inquiries. (Please refer to nameplate on the machine or on the Operation Manual cover).*

### 7.3 First action for troubleshooting

Failure	Cause / Remedy	Notes
Motor will not start	Check tank filling level and refill as appropriate	Observe motor manufacturer Operation Manual!
	Check and adjust choke setting	
	Ignition plug failure → Clean ignition plug contacts or replace ignition plug	
	Fuel pump clogged → Check pump and clean fuel filter	
Starter does not move	Check battery and load or refill as appropriate	Observe motor manufacturer Operation Manual!
	Contact to battery poles insufficient → clean and grease poles	
Motor is running rough	Ignition plug failure → Clean ignition plug contacts or replace ignition plug	Notify authorized dealer if failure persists. Only use original spare parts!
	Clean air filter - See Maintenance	
	Clean fuel filter - See Maintenance	
Battery cannot be loaded sufficiently	Battery cells are damaged → Replace battery	Notify authorized dealer if failure persists. Only use original spare parts!
	Battery acid level too low → Refill distilled water	
	Contact problems, clean and grease poles	
Drive performance null or weak	Air in gear unit → Set both gear units to manual operation, start motor and push accelerator pedal several times, both forward and backward (bleeding). In case of insufficient remedy, please contact your authorized dealer.	Notify authorized dealer if failure persists. Only use original spare parts!


## 8 Technical data

	FC 13-90.5 HD 2WD	FC 13-90.5 HD 4WD
<b>Machine data</b>		
Length x Width x Height, cm	185 x 97x 110	185 x 97 x 110
Deadweight (transport weight), kg	200	200
Drive speed forward km/h Backward km/h	6 4,5	6 4.5
Climbing power, max. °	10	10
Power transmission	Hydrostatic front drive	Hydrostatic front drive
<b>Motor</b>		
Model	Briggs & Stratton Intek	Briggs & Stratton Intek
Engine size, cm <sup>3</sup>	344 cm <sup>3</sup>	344 cm <sup>3</sup>
Max. motor speed, rpm	3200	3200
Capacity, kW	7,40	7,40
Fuel type	Petrol (Min ROZ 95) E 10 OK	Petrol (Min ROZ 95) E 10 OK
Tank contents, litres	Approx. 8.5	Approx. 8.5
Motor oil type	10W-30	10W-30
Motor oil filling quantity, litres	1,4	1.4
<b>Tires</b>		
Drive wheel	15x6.00-6	15x6,00-6
Air pressure, bar	2,0	2.0
Wheel drive	Front drive	Four-wheel
<b>Ambient conditions</b>		
Temperature, °C	See Briggs & Stratton motor data	
Working ground	Green areas, asphalt, concrete, paving, industrial floors	
<b>Noise emission</b>		
Guaranteed acoustic power level, dB	99	99
Sound pressure level at operator ear, dB	85	85
Hand-arm vibration, m/s <sup>2</sup>	<2,5	<2,5
Whole-body vibrations m/s <sup>2</sup>	<1,1	<1,1
Responsibility limits for components: Motor	Briggs & Stratton	Briggs & Stratton


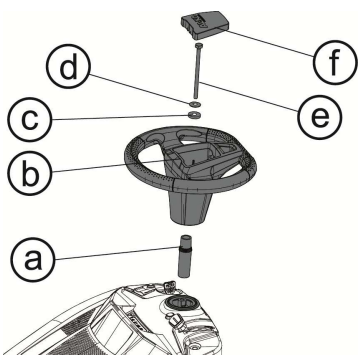
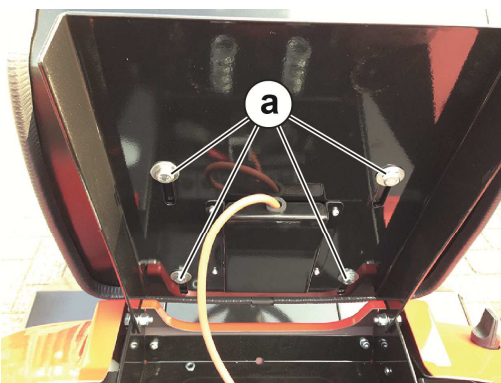
## 9 Declaration of conformity

### EU declaration of conformity

We hereby declare that this product in the version introduced into trade by us, complies with the requirements of the harmonised EU guidelines, EU safety standards and the product-specific standards.

<b>Product</b> Equipment Support Vehicle	<b>Type</b> FC 13-90.5 HD 2 WD FC 13-90.5 HD 4 WD	<b>Serial number</b> G1331337
<b>Manufacturer</b> AL-KO Geräte GmbH Ichenhauser Str. 14 D-89359 Kötz	<b>EU guidelines</b> 2004/108/EG	<b>Harmonised standards</b> EN ISO 836 EN ISO 12100 EN ISO 5349-2 ISO 26311-1
<b>Duly authorised person</b> Hr. Andreas Hedrich AL-KO Geräte GmbH Ichenhauser Str. 14 D-89359 Kötz	<b>Sound pressure level</b> measured/guaranteed: EN ISO 3744 FC 13-90.5 HD 2 WD: 85 dB(A) / 99 dB(A) FC 13-90.5 HD 4 WD: 85 dB(A) / 99 dB(A)	<b>Conformity evaluation</b> 2000/14/EG Appendix II 1.A
		Kötz, 17.03.2015  Managing Director Wolfgang Hergeth

Installation prior to first commissioning (for authorized solo by AL-KO dealer)

Installation of driver's seat and steering wheel	
<p>Delivery, packaging, assembly</p> <div style="border: 1px solid black; padding: 5px;">  <p><b>ATTENTION!</b> <b>Squeezing hazard during installation!</b></p> <p>Parts of the body may be squeezed when components are mounted.</p> </div>	<p><u>Risk of high dead weight</u></p> <ul style="list-style-type: none"> <li>• The machine must not be lifted manually.</li> <li>• Pull machine from pallet.</li> <li>• Remove machine parts separately from packaging.</li> </ul> <p><u>Transport inspection</u></p> <ul style="list-style-type: none"> <li>• Check the machine for completeness and potential damage upon delivery.</li> <li>• The machine shall be supplied to the specialist dealer in a partially assembled condition.</li> <li>• Assembly and start-up have to be performed by a specialist dealer and/or an expert in this field.</li> </ul> <p><u>Packaging</u></p> <ul style="list-style-type: none"> <li>• Please dispose of packaging materials separately.</li> </ul>
<p><b>Fix steering wheel</b></p> 	<ul style="list-style-type: none"> <li>• Set the front wheels to the straight-ahead position.</li> <li>• Place the clamping sleeve (a) on the steering column.</li> <li>• Place the steering wheel (4b) on the clamping sleeve.</li> </ul> <p><b>Note:</b> Make sure the position is correct with the spoke pointing towards the operator.</p> <ul style="list-style-type: none"> <li>• Insert the washer (c) and the cup spring (d).</li> <li>• Fasten the steering wheel (b) using the hexagon bolt (e).</li> </ul> <p><i>Make sure the tightening torque is 35 Nm + Use a torque wrench.</i></p> <ul style="list-style-type: none"> <li>• Put on the cover.</li> </ul>
<p><b>Fix driver's seat</b></p> 	<ul style="list-style-type: none"> <li>• Seat with hex screws to fasten seat plate (a).</li> </ul>



## Inhoudsopgave

1	Belangrijke basisinformatie.....	2
1.1	Algemeen .....	2
1.2	Verklaring van de symbolen .....	2
1.3	Beperking van de aansprakelijkheid.....	2
1.4	Auteursrecht .....	2
1.5	Vrijwaring.....	2
2	Veiligheid .....	3
2.1	Beoogd gebruik .....	3
2.2	Mogelijke verkeerde toepassingen.....	3
2.3	Algemene bronnen van gevaar .....	3
2.3.1	Gebruik en bediening .....	3
2.3.2	Gevaren specifiek voor het product .....	3
2.3.3	Gevaar door gebruik van een motor .....	3
2.3.4	Gevaar bij rijden .....	3
2.3.5	Gevaar voor kinderen, oudere personen en huisdieren.....	3
2.4	Onderhoud.....	3
2.5	Bekwaamheid van personeel en gebruikers .....	3
2.6	Veiligheidskenmerken .....	4
2.7	Vereiste veiligheidsvoorzieningen voor een veilig gebruik.....	4
2.8	Veiligheidsinstallaties .....	4
2.9	Hoe te handelen bij gevaar .....	4
2.10	Milieubescherming.....	4
3	Constructie en functies .....	5
3.1	Korte beschrijving .....	5
3.2	Overzicht .....	5
3.3	Markeringen en bedieningselementen .....	6
3.4	Werkplek en gevaarlijk gebied .....	9
3.5	Accessoires en reserveonderdelen .....	9
3.6	Transport .....	9
3.7	Opslag (korte duur).....	9
3.8	Opslag (langdurig).....	9
4	Ingebruikname (afleveringsinspectie) na montage.....	9
4.1	Veiligheid .....	9
4.2	Montage.....	9
4.3	Ingebruikname en werkingstest.....	9
5	Bedienen.....	10
5.1	Aan- en uitzetten .....	10
5.2	Normaal gebruik .....	10
5.3	Werkzaamheden na het gebruik .....	10
6	Onderhoud .....	11
6.1	Veiligheid .....	11
6.2	Onderhoudswerkzaamheden .....	11
6.2.1	Machine reinigen .....	11
6.2.2	Veiligheidsinstallaties controleren .....	11
6.3	Onderhoudsschema .....	12
7	Problemen oplossen .....	12
7.1	Veiligheid .....	12
7.2	Adressen voor service .....	12
7.3	Eerste stappen bij het oplossen van storingen .....	12
8	Technische gegevens.....	13
9	Conformiteitsverklaring .....	14

## 1 Belangrijke basisinformatie

We zijn blij dat u voor een machine van de firma AL-KO Geräte GmbH uit Duitsland hebt gekozen.

**Lees voordat u de machine in gebruik neemt, de gebruiksaanwijzing door en volg de aanwijzingen en veiligheidsvoorschriften op.**

### Colofon

**AL-KO Geräte GmbH  
Ichenhauser STR. 14  
89359 Kötz  
Deutschland**

**Tel.: (+49)8221/203-0  
Fax: (+49)8221/97-8199  
[www.al-ko.de](http://www.al-ko.de)**

### 1.1 Algemeen

#### Informatie over deze gebruiksaanwijzing

- Wanneer de aanwijzingen uit deze gebruiksaanwijzing worden opgevolgd, kan de machine zonder gevaar en efficiënt worden gebruikt.
- Het personeel dat de machine bedient moet vóór aanvang van de werkzaamheden deze gebruiksaanwijzing zorgvuldig lezen en de inhoud begrijpen.
- Het is van essentieel belang om de machine zonder gevaar te gebruiken, dat alle aanwijzingen aangaande de veiligheid opgevolgd worden.

#### Gebruiksaanwijzing bewaren

- De gebruiksaanwijzing hoort onlosmakelijk bij de machine en moet in de onmiddellijke nabijheid van de machine worden bewaard.
- Het bedienend personeel moet te allen tijde toegang hebben tot de gebruiksaanwijzing.

#### Verkeersregels

- Bij gebruik van de openbare weg moeten de geldende verkeersregels worden opgevolgd.


#### Voorschriften voor vermijden van ongelukken


- Bovendien moeten de algemene voorschriften voor veiligheid en vermijden van ongelukken worden opgevolgd.
- De nationale wettelijke maatregelen ter bescherming van de werknemer moeten worden opgevolgd.

#### Overige documentatie

Montagehandleiding, conformiteitsverklaring.

### 1.2 Verklaring van de symbolen

	<b>GEVAAR!</b>
	Met dit symbool wordt gewaarschuwd voor een direct bedreigende situatie die tot ernstig of dodelijk letsel kan leiden als de situatie niet vermeden wordt.

	<b>WAARSCHUWING!</b>
	Met dit symbool wordt gewaarschuwd voor een mogelijk gevaar dat tot ernstig of dodelijk letsel kan leiden als dit gevaar niet vermeden wordt.

	<b>VOORZICHTIG!</b>
	Met dit symbool wordt gewezen op een mogelijk gevaar dat tot licht letsel kan leiden als dit gevaar niet vermeden wordt.

<b>OPMERKING!</b>
Met dit symbool wordt gewaarschuwd voor een mogelijk gevaar dat schade aan voorwerpen of lichte verwondingen kan veroorzaken.

### 1.3 Beperking van de aansprakelijkheid

In de volgende situaties is de fabrikant niet aansprakelijk:

- Niet opvolgen van de gebruiksaanwijzing
- Niet-beoogd gebruik van de machine.
- Gebruik door personeel dat niet opgeleid is.
- Gebruik van niet-toegelaten hulpstukken. Er mogen uitsluitend originele onderdelen worden gebruikt.
- Aanpassen van de machine zonder toestemming van de fabrikant.

### 1.4 Auteursrecht

© AL-KO Geräte GmbH

De gebruiksaanwijzing mag uitsluitend worden vermenigvuldigd voor opleidingsdoeleinden binnen het bedrijf.

### 1.5 Vrijwaring

In elk land gelden de door ons uitgegeven algemene voorwaarden. Defecten tijdens de wettelijke garantieperiode worden door ons gratis verholpen, voor zover deze het gevolg zijn van materiaal- of constructiefouten waar wij verantwoordelijk voor zijn. Bij defecten moet u contact opnemen met het bedrijf waar u de machine hebt gekocht en een aankoopbewijs overleggen.

## 2 Veiligheid

### 2.1 Beoogd gebruik

De machine is toegelaten als werktuigdrager voor verschillende solo by AL-KO-hulpstukken.

De machine is bedoeld voor het gebruik van privétuinen rond het huis en hobbytuinen met een max. helling van 10° (18%).

Elk ander gebruik geldt als niet-beoogd gebruik. De fabrikant is niet verantwoordelijk voor schade die uit zulk niet-beoogd gebruik voortvloeit. De gebruiker is volledig verantwoordelijk voor dergelijke schade.

Tot het beoogd gebruik behoort ook het opvolgen van de door de fabrikant voorgeschreven voorwaarden voor gebruik en onderhoud.

### 2.2 Mogelijke verkeerde toepassingen

- Rijd niet schuin over hellingen (gevaar op omkiepen).
- Maak op een helling geen plotselinge stuurbewegingen (gevaar op omkiepen)
- Rijd in bochten of rond hindernissen met lage snelheid (schade aan voorwerpen).

### 2.3 Algemene bronnen van gevaar

#### 2.3.1 Gebruik en bediening

- Controleer vóór het gebruik of de machine in de juiste toestand is voor een veilig gebruik.
- De machine mag alleen voor het beoogde gebruik worden gebruikt.
- De machine mag niet in afgesloten ruimtes worden gebruikt.
- De machine mag alleen op de in de gebruiksaanwijzing vermelde ondergrond worden gebruikt.
- De machine mag alleen gebruikt worden door personen die getraind zijn in het gebruik of hebben laten zien te weten hoe de machine moet worden gebruikt en expliciet opdracht hebben gekregen de machine te gebruiken.
- Bij het starten van de motor mogen zich geen andere personen in de buurt van de machine bevinden.
- Alle veiligheidsvoorzieningen moeten juist aangebracht zijn en functioneren.
- De machine mag nooit onbewaakt worden gelaten.
- Bij het verlaten van de machine moet de motor uit worden gezet en moet ervoor worden gezorgd dat de machine niet door onbevoegden in beweging kan worden gezet.
- De persoon die de machine bedient is verantwoordelijk voor ongelukken met derden of hun eigendommen.
- Het is niet toegestaan op de treeplanken of platformen mee te rijden.

#### 2.3.2 Gevaren specifiek voor het product

- Rijd niet over ontlambare of hete voorwerpen (bijvoorbeeld gloeiende kooltjes) (levensgevaar als gevolg van verbranding!).

#### 2.3.3 Gevaar door gebruik van een motor

- Raak de onderdelen van de motor tijdens en kort na gebruik niet aan. Groot gevaar op verbranding door hete oppervlakken.

- Zet de motor uit en laat deze afkoelen voordat werkzaamheden, inclusief onderhoud, reiniging en reparatie, worden uitgevoerd.
- Vul bij draaiende motor geen brandstof bij. Dit is levensgevaarlijk vanwege gevaar op brand en ontploffing.
- Veeg gemorste brandstof meteen met een doek weg. Gemorste brandstof is levensgevaarlijk vanwege gevaar op brand en ontploffing.
- Bewaar benzine in speciaal daarvoor bestemde tanks.
- Uitlaatgassen zijn giftig en schadelijk voor de gezondheid. Adem geen uitlaatgassen in.

#### 2.3.4 Gevaar bij rijden

- Rijd niet op hellingen van meer dan 10°.
- Bij rijden dwars op de helling mag de helling maximaal 10° bedragen.
- Bij rijden met beladen kiepbak mag de helling maximaal 2° bedragen.

#### 2.3.5 Gevaar voor kinderen, oudere personen en huisdieren

- De persoon die de machine bedient moet op de plaatselijke omstandigheden letten, zoals het effect van geluid op personen en dieren.
- De machine mag nooit op een helling uit worden gezet.
- Kinderen, oudere personen en huisdieren of vee mogen zich niet in de onmiddellijke nabijheid van de machine bevinden.
- Kinderen mogen niet met de machine spelen.

### 2.4 Onderhoud

- Onderhouds- en reinigingswerkzaamheden en werkzaamheden voor het oplossen van problemen mogen uitsluitend bij uitgeschakelde aandrijving en stilstaande motor worden uitgevoerd. Verwijder eventueel de bougies.
- De machine mag niet met een hogedrukspuit worden gereinigd (gevaar op kortsluiting en andere beschadigingen).
- Volg de plaatselijke regelgeving op voor het bedrijfsmatig gebruik van mobiele apparaten.
- Draag bij werkzaamheden aan de machine altijd geschikte handschoenen en gebruik het juiste gereedschap.
- Gebruik uitsluitend originele onderdelen van de fabrikant.

### 2.5 Bekwaamheid van personeel en gebruikers

- Personen met beperkte lichamelijke of geestelijke vermogens of personen die niet goed kunnen zien of horen of onvoldoende ervaring of kennis hebben, mogen de machine niet gebruiken, tenzij zij bij het gebruik en de opleiding onder toezicht staan van een persoon die verantwoordelijk is voor hun veiligheid.
- Jongeren die nog geen 16 jaar oud zijn mogen de machine niet bedienen.
- Het reactievermogen van de gebruiker mag niet beïnvloed zijn door bijvoorbeeld drugs, alcohol of medicijnen.
- Personen die de machine bedienen moeten geoefend zijn in het gebruik van de machine.

- Personen die de machine bedienen moeten de gebruiksaanwijzing goed kennen.

## 2.6 Veiligheidskenmerken

	Lees de gebruiksaanwijzing en de veiligheidsaanwijzingen goed door vóór de machine in gebruik te nemen.
	Gevaar door weggeslingerde voorwerpen bij draaiende motor. Houd een veilige afstand van 3 meter aan.
	Benzine is uiterst brandgevaarlijk en explosief. Zet vóór het tanken de motor uit en laat deze afkoelen.
	Vermijd het gebruik op hellingen waarop de werktuigdrager weg zou kunnen glijden of om zou kunnen vallen. Hellingshoek: max. 10° Dwarshellingshoek: max. 10°.
	Zet vóór het uitvoeren van onderhoud of reparaties de motor uit en verwijder de contactsleutel.
	Het is niet toegestaan op de treeplanken of platformen mee te rijden.

## 2.7 Vereiste veiligheidsvoorzieningen voor een veilig gebruik

- Stevig schoeisel
- Strak zittende kleding
- Gehoorbescherming
- Veiligheidshandschoenen

## 2.8 Veiligheidsinstallaties

- Verwijder tijdens de bedrijf geen afdekplaten.
- Repareer beschadigingen aan veiligheidsinstallaties direct.

## 2.9 Hoe te handelen bij gevaar

1. Sta meteen stil
2. Zet de motor uit
3. Verlaat de machine.
4. Verhelp de gevaarlijke situatie.

## 2.10 Milieubescherming

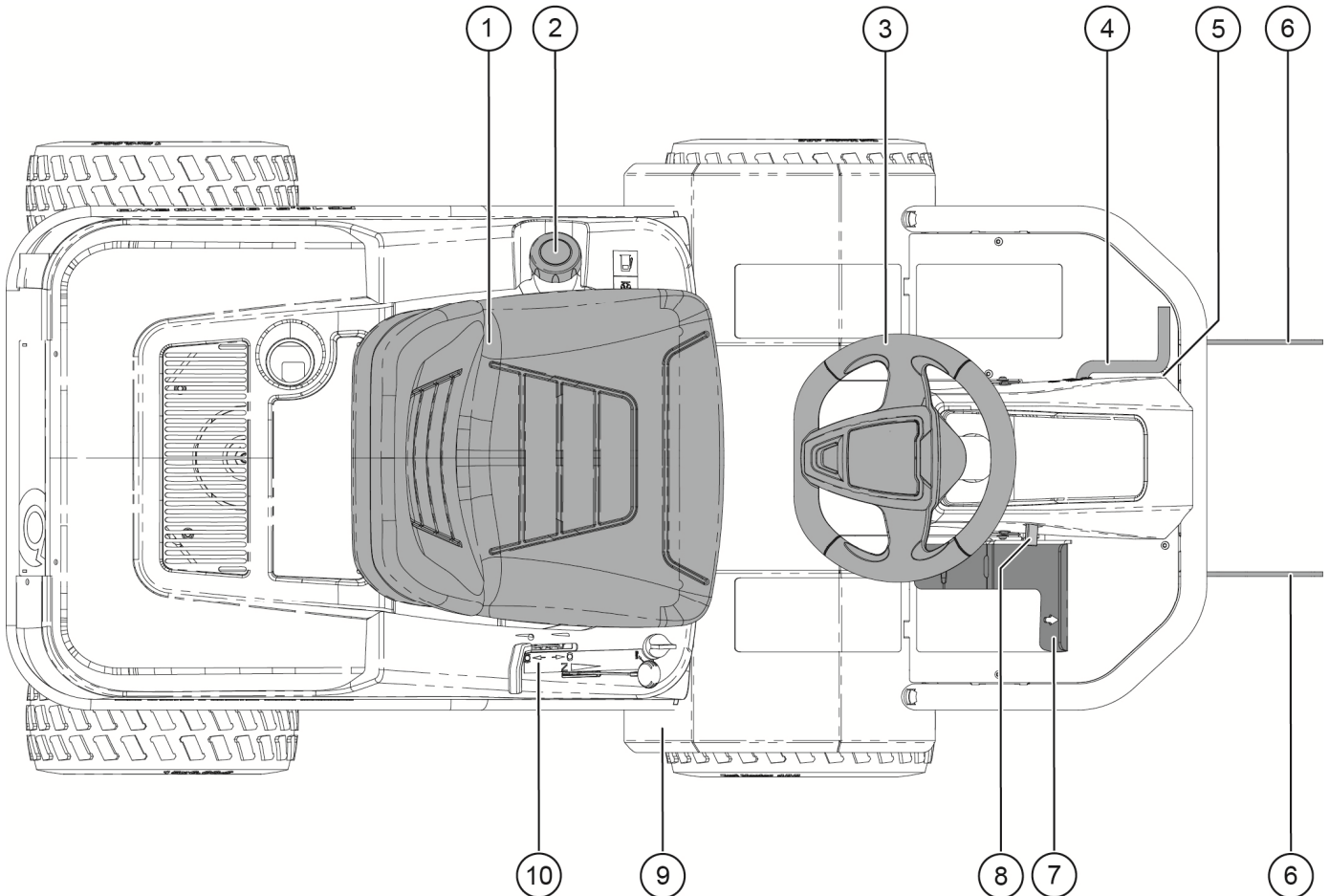
- Oliën, brandstof, vetten en filters moeten volgens de wettelijke voorschriften gescheiden worden afgevoerd. Zorg dat deze materialen niet in het milieu komen.
- Verpakkingsmateriaal kan worden hergebruikt. Breng verpakkingsmateriaal naar een recyclingbedrijf.
- Oude apparaten bevatten waardevolle materialen die na recycling hergebruikt kunnen worden. Deze kunnen via een geschikt recyclingbedrijf worden afgevoerd.

### 3 Constructie en functies

#### 3.1 Korte beschrijving

De FC 13-90.5 HD 2 WD und FC 13-90.5 HD 4 WD is een machine die bedoeld is als werktuigdrager voor solo by AL-KO-hulpstukken. Voor optimale grip worden de voorwielen aangedreven, bij de uitvoering met vierwielaandrijving worden beide assen aangedreven. De besturing loopt via een geknikte stuuras en een rondsel. Door de hydrostatische aandrijving is de snelheid traploos regelbaar. Aan de voor- en achterzijde van de FC 13-90.5 HD 2 WD und FC 13-90.5 HD 4 WD kunnen hulpstukken voor allerlei toepassingen worden aangesloten.

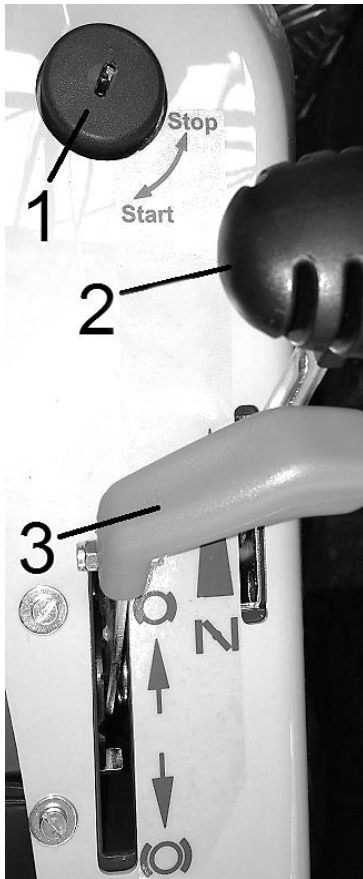
#### 3.2 Overzicht



- 1 Bestuurdersstoel
- 2 Tank/tankdop
- 3 Stuurwiel
- 4 Pedaal om aan voorzijde aangesloten hulpstukken omhoog en omlaag te klappen
- 5 Pedaalvergrendeling
- 6 Aansluiting hulpstukken voorzijde
- 7 Gaspedaal
- 8 Pedaalontgrendeling
- 9 Koppeling tussen motor en aandrijving
- 10 Bedieningspaneel

### 3.3 Markeringen en bedieningselementen

#### Bedieningspaneel

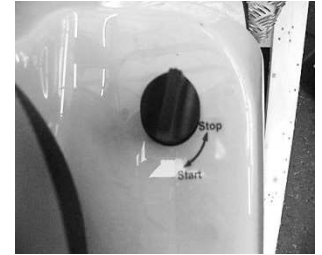


- 1 Contactslot
- 2 Gashendel met choke
- 3 Parkeerrem

#### 1 Contactslot

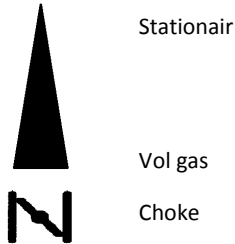
Steek de contactsleutel in het contactslot en draai de sleutel naar rechts.

Stop → Machine buiten bedrijf  
Start → Machine in bedrijf (motor draait)



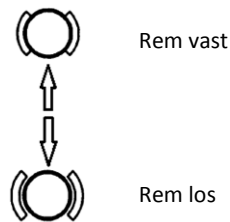
#### 2 Gashendel met choke

Schuif de gashendel in de gewenste stand.



#### 3 Parkeerrem

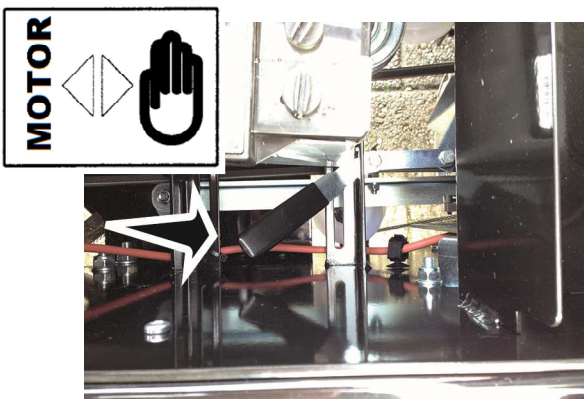
Schuif de hendel van de parkeerrem.



#### Let op!

Als de rem vast staat, kan de machine niet in gebruik genomen worden.


#### Koppeling tussen motor en aandrijving



De hendel bevindt zich onder de bestuurdersstoel.

U kunt de machine met de hand duwen. Zet hiervoor de koppelingshendel als volgt om:

**Motor** = aandrijving door motor

 = motor is losgekoppeld, de machine kan met de hand geduwd worden.

#### Let op!

Probeer de machine niet in de handstand in gebruik te nemen. De aandrijving zou beschadigd kunnen raken.

#### Gaspedaal

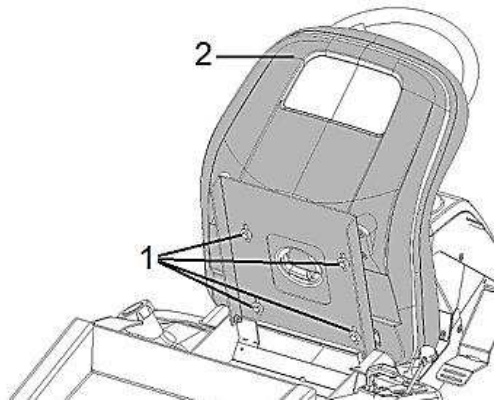


Met het gaspedaal kan traploos zowel vooruit als achteruit gereden worden.

Vooruit rijden: Trap het **bovenste** gaspedaal in.

Achteruit rijden: Trap het **onderste** gaspedaal in.

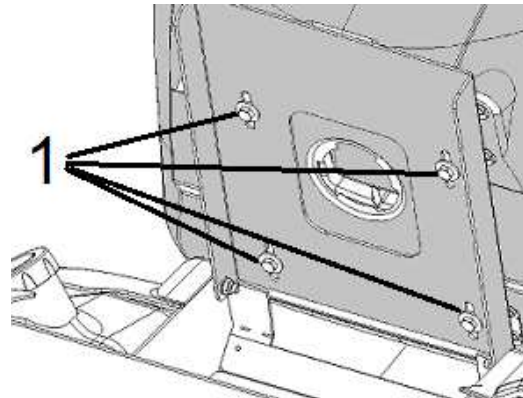
**Bestuurdersstoel verstellen**



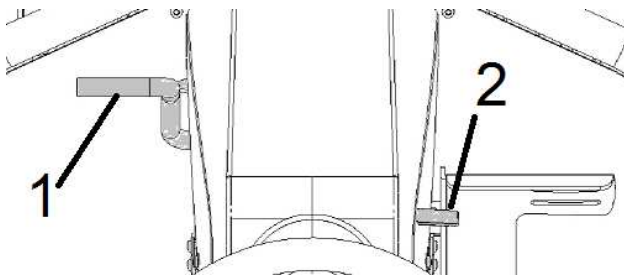
- 1 Bout met tussenring
- 2 Bestuurdersstoel

Om de bestuurdersstoel naar voren of naar achteren te verstellen, moeten vier bouten aan de onderzijde van de bestuurdersstoel losgedraaid worden.

1. Klap de bestuurdersstoel omhoog
2. Draai de vier bouten iets los
3. Verstel de bestuurdersstoel en houd deze in de gewenste stand vast
4. Draai alle bouten weer vast
5. Klap de bestuurdersstoel terug.



**Aan de voorzijde aangesloten hulpstukken omhoog en omlaag klappen**



- 1 Pedaal om aan voorzijde aangesloten hulpstukken omhoog en omlaag te klappen en pedaalvergrendeling
- 2 Pedaalontgrendeling

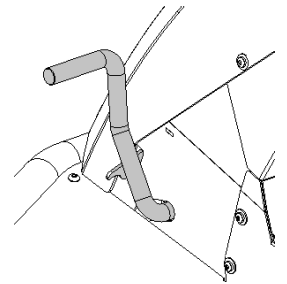
Ga als volgt te werk om een hulpstuk aan de voorzijde omhoog of omlaag te klappen:

Hulpstuk omhoog klappen:

1. Trap het pedaal in tot het door de vergrendeling vast wordt gehouden.

Hulpstuk omlaag klappen:

1. Trap het pedaal iets in en houd het in deze stand.
2. Duw op de ontgrendelingshendel tot de vergrendeling los komt.
3. Haal uw voet langzaam terug tot het hulpstuk in de laagste stand staat.



**Let op!**

De machine mag uitsluitend met omhoog geklapt hulpstuk vervoerd worden. (3)

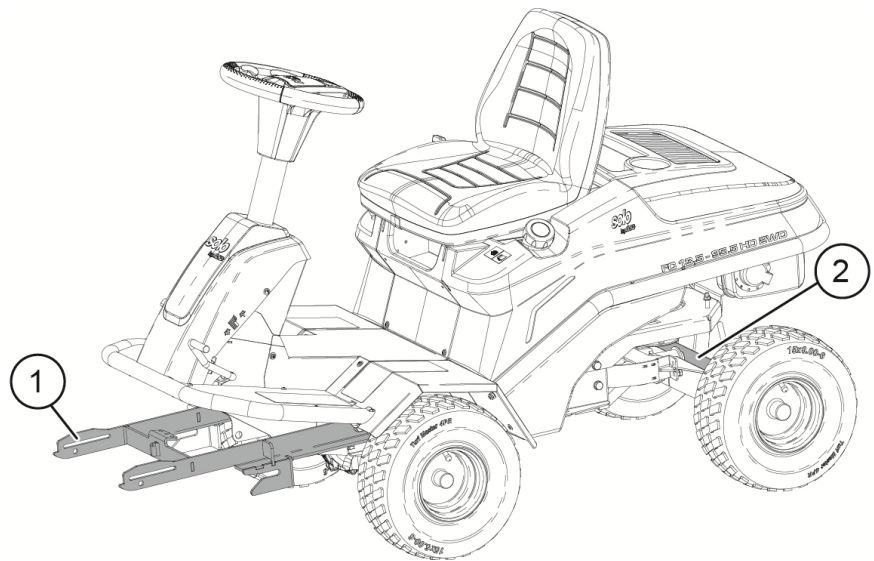


**3**

**Bevestigingspunten**

De FC 13-90.5 HD 2WD / FC 13-90.5 HD 4WD beschikt over twee bevestigingspunten voor het aansluiten van solo by AL-KO -hulpstukken.

- 1 Bevestigingspunt hulpstukken voorzijde
- 2 Bevestigingspunt voor aanhangers





### 3.4 Werkplek en gevaarlijk gebied

#### Werkplek:

Op de bestuurdersstoel

#### Gevaarlijk gebied:

- Werkgebied rond hulpstukken voorzijde machine
- Werkgebied rond hulpstukken achterzijde machine

### 3.5 Accessoires en reserveonderdelen

#### Originele onderdelen

Er mogen uitsluitend originele onderdelen en originele hulpstukken worden gebruikt.

### 3.6 Transport

#### Transport zonder verpakking

- Klap eventueel eerst het hulpstuk aan de voorzijde omhoog
- Zet de machine uit.
- Zet de parkeerrem vast
- Zet de machine tenslotte met spanbanden vast.

### 3.7 Opslag (korte duur)

- Sla de machine niet in de open lucht op.
- Stel de machine niet aan agressieve materialen bloot
- Reinig de machine vóór opslag met een zachte borstel.

### 3.8 Opslag (langdurig)

Als u de volgende aanbevelingen opvolgt, behoudt uw solo by AL-KO-machine een lange levensduur:

1. Bereid de brandstof op langdurige opslag (langer dan 30 dagen) voor, bijvoorbeeld door een stabilisatiemiddel toe te voegen
2. Reinig de machine, belangrijk! Reinig vooral ook de onderzijde van de bodem.
3. Vervang de motorolie
4. Behandel de bougies
5. Controleer of de machine slijtagesporen vertoont, herstel beschadigingen aan de lak
6. Sla de FC 13-90.5 HD 2WD /4WD op een droge plaats op.

*Zie voor het onderhoud van de motor de bijgesloten gebruiksaanwijzing van de motor!*

## 4 Ingebruikname (afleveringsinspectie) na montage


*De montage en ingebruikname moeten door een solo by AL-KO-dealer worden uitgevoerd.*

### 4.1 Veiligheid

#### Onbevoegd aanzetten

- Het is verboden de machine aan te zetten wanneer een andere persoon aan de machine werkt.

#### Gevaren door ontbreken van veiligheidsinstallaties

	<b>WAARSCHUWING!</b>
	<b>Gevaar op letsel door afvallende beschermingskappen!</b>
Wanneer de kappen verwijderd zijn, kunnen weggeslingerde materialen letsel veroorzaken.	
✓ Open of verwijder de afdekkappen niet.	

#### Eisen aan de opslagplaats

- Zet de machine uitsluitend op een vlakke en stevige ondergrond.

### 4.2 Montage

*Zie vóór de ingebruikname de montagehandleiding in de bijlage*

### 4.3 Ingebruikname en werkingstest

*Bevestig vóór de ingebruikname alle ontbrekende machineonderdelen volgens de montagehandleiding. Test vervolgens het juist functioneren van de machine als volgt:*

#### Machine starten

1. Vul de benzinetank
2. Zet de parkeerrem vrij
3. Controleer de motor en het oliepeil (zie gebruiksaanwijzing motor)
4. Zet de gashendel op Choke
5. Draai aan de contactsleutel om de machine te starten
6. Zet na korte tijd de gashendel in de stand VOL GAS
7. Als de machine tot zover probleemloos functioneert, is deze gereed voor gebruik.

## 5 Bedienen

### 5.1 Aan- en uitzetten

#### Aanzetten

1. Zet de parkeerrem vrij
2. Zet de gashendel op **Choke**
3. Steek de contactsleutel in het contactslot
4. Draai de contactsleutel naar **Start**
5. De motor/machine is nu in bedrijf
6. Zet na korte tijd de gashendel in de stand VOL GAS

#### Uitzetten

1. Zet de gashendel op **Stationair**
2. Draai de contactsleutel naar **Stop**
3. De motor/machine is nu buiten bedrijf

#### Uitzetten in noodsituatie

- Draai de contactsleutel naar **Stop**.

### 5.2 Normaal gebruik



#### WAARSCHUWING!

**Gevaar op letsel door licht ontvlambare stoffen en hitte!**

Stoffen, die op hete oppervlakken komen, kunnen in brand vliegen en daardoor ernstige brandwonden op het lichaam veroorzaken. Voorbeelden zijn hete of brandende voorwerpen zoals kooltjes.

- ✓ Houd licht ontvlambare stoffen bij de machine vandaan.
- ✓ Rijd niet over gelekte benzine of soortgelijke stoffen.

### 3. Machine uitzetten.

- Breng de machine tot stilstand.
- Zet de gashendel op **Stationair**
- Draai de contactsleutel naar **Stop** om de machine uit te zetten
- Neem de contactsleutel uit het contactslot.

### 5.3 Werkzaamheden na het gebruik

1. Zet de motor uit
2. Verwijder het meeste vuil en zand met een zachte stoffer.
3. Controleer de toestand van machine, repareer eventuele lakschade
4. Zet de machine alleen weg als deze schoon en droog is.

#### 1. Basisinstelling:

- Zet de machine op een vlakke ondergrond
- Vul olie en brandstof bij
- Zet de gashendel op **Stop**
- Monteer eventuele hulpstukken

#### 2. Machine aanzetten

- Zet de parkeerrem vrij
- Zet de gashendel op het bedieningspaneel op **Choke**
- Steek de contactsleutel in het contactslot en draai de sleutel naar **Start** om de machine aan te zetten
- Laat de motor kort draaien
- Zet dan pas gashendel in de stand **Vol gas**
- In de stand **Vol gas** kunnen de hulpstukken in gebruik genomen worden.

#### Vooruit rijden


Trap het bovenste deel van het rechter pedaal in

#### Achteruit rijden

Trap het onderste deel van het rechter pedaal in

## 6 Onderhoud

### 6.1 Veiligheid

	<b>GEVAAR!</b>
	<b>Gevaar op letsel door ondeskundig uitgevoerde onderhoudswerkzaamheden!</b>
Verkeerd gebruik kan tot ernstig letsel en zware schade aan voorwerpen leiden.	
<ul style="list-style-type: none"> <li>✓ Zorg voor voldoende ruimte voor de montage</li> <li>✓ Draai de bougies los voordat u werkzaamheden aan de machine uitvoert.</li> <li>✓ Leg de onderdelen los van elkaar neer</li> <li>✓ Plaats alle onderdelen terug</li> <li>✓ Monteer alle veiligheidsafdekkingen</li> <li>✓ Houd iedereen bij de werkplek weg</li> </ul>	

	<b>VOORZICHTIG!</b>
	<b>Gevaar op letsel door verbrandingsmotoren</b>
Reinigings- en reparatiewerkzaamheden mogen nooit met draaiende motor worden uitgevoerd, ook niet tijdens stationair draaien, omdat anders letsel door verbranding of snijden kan voorkomen.	
<ul style="list-style-type: none"> <li>✓ Zet de machine en de motor uit en laat de motor afkoelen</li> </ul>	

### 6.2 Onderhoudswerkzaamheden

#### 6.2.1 Machine reinigen

De machine moet regelmatig gereinigd worden om eventuele lakschade of beschadigde kunststof onderdelen op te merken. Houd u bij het reinigen aan de aanwijzingen om schade aan de elektrische installatie te voorkomen.

1. Zet de machine vóór het reinigen op een vlakke ondergrond en zet de parkeerrem vast.
2. Reinig de machine met een zachte borstel.
3. Reinig de machine vervolgens met een vochtige doek.

<b>OPMERKING!</b>
<b>Schade aan voorwerpen!</b>
De machine mag niet met een hogedrukspuit worden gereinigd.

#### 6.2.2 Veiligheidsinstallaties controleren

De veiligheidsinstallaties bestaan uit:

- Afdekkingen van messen en V-snaren
- Afdekkingen van de aangedreven wielen
- Motorkap

Als de machine in bedrijf is, mag de afdekking geen beschadigingen vertonen en mag deze niet gedemonteerd worden. Vervang de afdekkingen wanneer deze beschadigd zijn of ontbreken. De machine mag zonder de veiligheidsinstallaties niet worden gebruikt.

## 6.3 Onderhoudsschema

Onderhoud	Vóór elk gebruik	Jaarlijks	Intervallen (bedrijfsuren)			
			25	50	100	200
Reinig de machine	X (punt 6.2.1)					
Veiligheidsinstallaties controleren	X (punt 6.2.2)					
Controleer of alle bouten en schroeven vast zitten	O					
Controleer het motoroliepeil	B					
Controleer het luchtfilter	B					
Reinig of vervang het luchtfilter (normaal gebruik)					B	
Reinig of vervang het luchtfilter (gebruik bij veel stof)			B			
Controleer de bandenspanning en pomp de banden op	O					
Controleer de machine op lakschade of corrosie en herstel dit eventueel	O					
Smeer de draai- en scharnierpunten		O				
Controleer op eventuele lekkage van brandstof of olie	O					
Vervang het brandstoffilter					B	
Vervang de bougies					B	

X = In deze gebruiksaanwijzing onder het vermelde punt beschreven

O = Niet in deze gebruiksaanwijzing beschreven

B = In de bijgesloten gebruiksaanwijzing voor de motor beschreven

## 7 Problemen oplossen

### 7.1 Veiligheid

#### Handelwijze bij storingen en ongevallen

1. Begin de noodprocedure (verlaat de werkplek)
2. Zet de machine uit
3. Zoek de oorzaak van de storing op
4. Los de storing op of neem contact op met een dealer.

### 7.2 Adressen voor service

*Bij storingen, problemen of voor andere informatie kunt u contact opnemen met uw dealer. Vermeld bij vragen altijd het serienummer van de machine. (Zie het typeplaatje op de machine of op de omslag van de gebruiksaanwijzing.)*

### 7.3 Eerste stappen bij het oplossen van storingen

Storing	Oorzaak/remedie	Opmerkingen
Motor start niet	Controleer het brandstofpeil en vul eventueel bij	Raadpleeg de gebruiksaanwijzing van de motorenfabrikant!
	Controleer de instelling van de choke en zet deze in de juiste stand	
	Bougie defect → reinig de bougiecontacten of vervang de bougie.	
	Brandstofpomp verstopt → controleer de pomp en reinig het brandstoffilter.	
Startmotor draait niet	Accu → controleer de ladingstoestand en laad de accu eventueel bij of vul het elektrolyt bij.	Raadpleeg de gebruiksaanwijzing van de motorenfabrikant!
	Accupolen maken slecht contact → reinig de accupolen en smeer deze met accupoolvet in.	
Motor draait onregelmatig	Bougie defect → reinig de bougiecontacten of vervang de bougie.	Neem contact op met uw dealer als de storing blijft bestaan. Gebruik uitsluitend originele onderdelen!
	Reinig het luchtfilter - zie onderhoudsschema	
	Reinig het brandstoffilter - zie onderhoudsschema	
Accu wordt onvoldoende opgeladen	Accucellen beschadigd → monteer een nieuwe accu	Neem contact op met uw dealer als de storing blijft bestaan. Gebruik uitsluitend originele onderdelen!
	Vloeistofpeil accu te laag → vul gedestilleerd water bij	
	Contactproblemen → reinig de accupolen en smeer deze met accupoolvet in.	
Geen of weinig aandrijving.	Lucht in aandrijving → zet beide aandrijvingen in handaandrijving, laat de motor draaien en trap het gaspedaal meerdere keren zowel vooruit als achteruit in (ontluchten). Neem contact op met uw dealer als het probleem niet verdwijnt.	Neem contact op met uw dealer als de storing blijft bestaan. Gebruik uitsluitend originele onderdelen!

## 8 Technische gegevens

	FC 13-90.5 HD 2WD	FC 13-90.5 HD 4WD
<b>Gegevens van het apparaat</b>		
Lengte x breedte x hoogte (cm)	185 x 97x 110	185 x 97x 110
Leeggewicht (transportgewicht) (kg)	200	200
Werk snelheid vooruit (km/u) Achteruit (km/u)	6 4,5	6 4,5
Hellingspercentage (max °)	10	10
Aandrijving	Hydrostatische voorwielaandrijving	Hydrostatische voorwielaandrijving
<b>Motor</b>		
Model	Briggs & Stratton Intek	Briggs & Stratton Intek
Cilinderinhoud (cm <sup>3</sup> )	344 cm <sup>3</sup>	344 cm <sup>3</sup>
Max. motortoerental (tpm)	3200	3200
Vermogen, kW	7,40	7,40
Soort brandstof	Benzine (Min ROZ 95) E 10 OK	Benzine (Min ROZ 95) E 10 OK
Tankinhoud (liter)	Ca. 8,5	Ca. 8,5
Motorolie	10W-30	10W-30
Motorolie-inhoud (liter)	1,4	1,4
<b>Banden</b>		
Aangedreven wielen	15x6.00-6	15x6.00-6
Bandenspanning (bar)	2,0	2,0
Aandrijving	Voorwielaandrijving	Four-wheel
<b>Omgevingscondities</b>		
Temperatuur (°C)	Zie motorgegevens van Briggs & Stratton	
Ondergrond	Gras, asfalt, beton, klinkers, industriële vloeren	
<b>Geluidsemissie</b>		
Gegarandeerd geluidsemissieniveau (dB)	99	99
Geluidsemissieniveau bij het oor van de gebruiker (dB)	85	85
Trilling hand/arm (m/s <sup>2</sup> )	<2,5	<2,5
Trilling gehele lichaam (m/s <sup>2</sup> )	<1,1	<1,1
Verantwoordelijke voor onderdelen Motor	Briggs & Stratton	Briggs & Stratton

## 9 Conformiteitsverklaring

---

### EG-Conformiteitverklaring

Hierbij verklaren wij dat dit product in de door ons uitgebrachte uitvoering voldoet aan de eisen vastgelegd in de geharmoniseerde EU-richtlijnen, dem EU-veiligheidsnormen en de standaardproductspecificaties.

**Product**

Apparatuur Ondersteuning  
Voertuig

**Type**

FC 13-90.5 HD 2 WD  
FC 13-90.5 HD 4 WD

**Numéro de série**

G1331337

**Fabricant**

AL-KO Geräte GmbH  
Ichenhauser Str. 14  
D-89359 Kötz

**EU-richtlijnen**

2004/108/EG

**Geharmoniseerde normen**

EN ISO 836  
EN ISO 12100  
EN ISO 5349-2  
ISO 26311-1

**Gevolmachtigde**

Hr. Andreas Hedrich  
AL-KO Geräte GmbH  
Ichenhauser Str. 14  
D-89359 Kötz

**Geluidsniveau**

mesuré / garanti:  
EN ISO 3744  
532: 104 dB(A) / 109 dB(A)

**Conformiteitsbeoordeling**


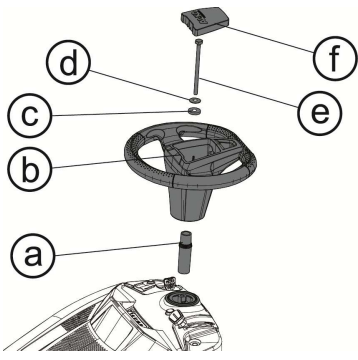
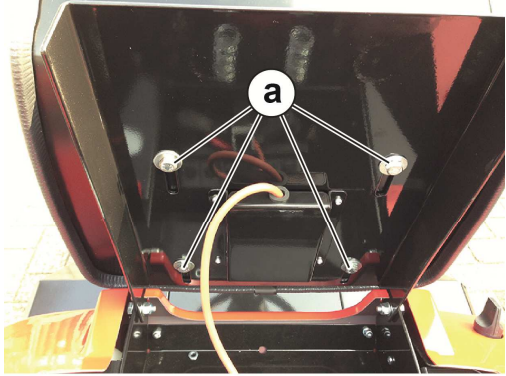
2000/14/EG  
Appendix II 1.A

Kötz, 17.03.2015



Managing Director  
Wolfgang Hergeth

Montage vóór ingebruikname (voor de solo by AL-KO-dealer)

Bestuurdersstoel en stuurwiel monteren	
<p>Levering, verpakking, montage</p> <div style="border: 1px solid black; padding: 5px; margin-bottom: 5px;">  <p><b>VOORZICHTIG!</b> <b>Gevaar op beklemming tijdens de montage!</b></p> </div> <p>Bij het aanbrengen van de onderdelen kunnen lichaamsdelen beklemd raken.</p>	<p><u>Gevaren door hoog gewicht van de machine</u></p> <ul style="list-style-type: none"> <li>• De machine mag niet met de hand worden opgetild.</li> <li>• Neem de machine van de pallet af.</li> <li>• Haal de onderdelen van de machine stuk voor stuk uit de verpakking.</li> </ul> <p><u>Transportinspectie uitvoeren</u></p> <ul style="list-style-type: none"> <li>• Controleer na levering of de machine compleet en onbeschadigd is.</li> <li>• De machine wordt gedeeltelijk gemonteerd aan de dealer geleverd.</li> <li>• De montage en ingebruikname moeten door een dealer of expert op dit gebied worden uitgevoerd.</li> </ul> <p><u>Verpakking</u></p> <ul style="list-style-type: none"> <li>• Voer de verpakkingsmaterialen gescheiden af.</li> </ul>
<p><b>Stuurwiel monteren</b></p> 	<ul style="list-style-type: none"> <li>• Zet de voorwielen recht in de rijrichting.</li> <li>• Plaats de spanhuls (a) op de stuurkolom.</li> <li>• Plaats het stuur (b) op de spanhuls.</li> </ul> <p><b>Tip:</b> Let op de positie, de spaak moet naar de bestuurder wijzen.</p> <ul style="list-style-type: none"> <li>• Plaats de schijf (c) en de schijfveer (d).</li> <li>• Bevestig het stuur (b) met de zeskantenschroef (e).</li> </ul> <p><i>Gebruik een aanhaalmoment van 35 Nm + 5.</i> <i>Gebruik een momentsleutel.</i></p> <ul style="list-style-type: none"> <li>• Bevestig de afdekking (f) bovenop.</li> </ul>
<p><b>Bestuurdersstoel monteren</b></p> 	<ul style="list-style-type: none"> <li>• Zitting met hex bouten op de zitting plaat schroef (a).</li> </ul>

## Sommaire

1	Informations de base importantes .....	2
1.1	Généralités .....	2
1.2	Explication des symboles .....	2
1.3	Limitation de la responsabilité .....	2
1.4	Droits d'auteur .....	2
1.5	Garantie .....	2
2	Sécurité.....	3
2.1	Utilisation conforme à la destination.....	3
2.2	Utilisations non conformes possibles .....	3
2.3	Sources de danger générales .....	3
2.3.1	Utilisation et commande .....	3
2.3.2	Risques spécifiques au produit .....	3
2.3.3	Risques liés au fonctionnement du moteur .....	3
2.3.4	Risques en marche .....	3
2.3.5	Risques pour les enfants, les personnes âgées et les animaux domestiques .....	3
2.4	Maintenance .....	3
2.5	Qualification du personnel et des opérateurs.....	3
2.6	Symboles de sécurité .....	4
2.7	Équipement de protection obligatoire pour l'utilisation .....	4
2.8	Dispositifs de sécurité.....	4
2.9	Conduite à tenir en cas de danger .....	4
2.10	Protection environnementale.....	4
3	Structure et fonctionnement.....	5
3.1	Description succincte.....	5
3.2	Vue d'ensemble .....	5
3.3	Indicateurs et éléments de commande .....	6
3.4	1 Point de fixation pour les équipements à tracter .....	8
3.5	Poste de travail et zones dangereuses .....	9
3.6	Accessoires et pièces de rechange.....	9
3.7	Transport .....	9
3.8	Entreposage (court terme) .....	9
3.8	Entreposage (long terme).....	9
4	Première mise en service (première inspection de la machine) après le montage.....	9
4.1	Sécurité .....	9
4.2	Montage.....	9
4.3	Première mise en service et essai de fonctionnement.....	9
5	Fonctionnement.....	10
5.1	Mise en marche et arrêt.....	10
5.2	Mode normal.....	10
5.3	Activités après utilisation .....	10
6	Maintenance .....	11
6.1	Sécurité .....	11
6.2	Travaux de maintenance.....	11
6.2.1	Nettoyage de la machine.....	11
6.2.2	Contrôle des dispositifs de sécurité .....	11
6.3	Programme de maintenance .....	12
7	Recherche de défauts.....	12
7.1	Sécurité .....	12
7.2	Adresse S. A. V. ....	12
7.3	Premières actions de dépannage.....	12
8	Caractéristiques techniques .....	13
9	Déclaration de conformité.....	14



## 1 Informations de base importantes

Vous avez fait l'acquisition d'une machine AL-KO Geräte GmbH, Allemagne, et nous vous remercions de votre confiance.

**Avant la première utilisation de la machine, veuillez lire la présente notice et respecter les consignes et les règles de sécurité.**

### Mentions légales

**AL-KO Geräte GmbH  
Ichenhauser STR. 14  
89359 Kötz  
Deutschland**

**Tél. : (+49)8221/203-0  
Fax : (+49)8221/97-8199  
[www.al-ko.de](http://www.al-ko.de)**

### 1.1 Généralités

#### Informations relatives à la présente notice

- Le respect des consignes de la présente notice permet une utilisation sûre et efficace de la machine.
- L'opérateur doit impérativement avoir lu attentivement et compris la présente notice avant toute utilisation.
- Le respect de toutes les consignes de sécurité qui y sont énoncées est la condition impérative pour une utilisation sans risque.

#### Conservation de la notice

- La présente notice fait partie intégrante de la machine et doit être conservée à proximité immédiate de celle-ci.
- L'opérateur doit y avoir accès à tout moment.

#### Règles de circulation

- Tout trajet ou transport sur la voie publique exige le respect des règles de circulation applicables.

#### Prescriptions de prévention des accidents

- Les règles générales de sécurité et les prescriptions locales de prévention des accidents doivent en outre être respectées.
- Les dispositions nationales relatives à la sécurité et la santé au travail doivent être respectées.

#### Documents connexes

Instructions de montage, déclaration de conformité.

## 1.2 Explication des symboles



### **DANGER !**

Ce symbole met en garde contre une situation présentant un danger immédiat et entraînant des blessures graves ou mortelles si elle n'est pas évitée.



### **AVERTISSEMENT !**

Ce symbole indique une source de risque potentiellement dangereuse susceptible d'entraîner des blessures graves ou mortelles si elle n'est pas évitée.



### **ATTENTION !**

Ce symbole indique un risque potentiel susceptible d'entraîner des blessures mineures ou légères s'il n'est pas évité.

### **REMARQUE !**

Ce symbole indique une source de risque dangereuse potentielle susceptible d'entraîner des dommages matériels ou des blessures légères.

## 1.3 Limitation de la responsabilité

La responsabilité du fabricant est exclue dans les cas suivants :

- Non-respect de la notice
- Utilisation non conforme à la destination de la machine.
- Emploi de personnel non formé.
- Utilisation de pièces de rechange non agréées. Seules des pièces de rechange d'origine peuvent être utilisées.
- Modifications non autorisées de la machine.

## 1.4 Droits d'auteur

© AL-KO Geräte GmbH

La reproduction de la présente notice n'est autorisée qu'aux fins de formation interne.

## 1.5 Garantie

Nos conditions générales de vente sont applicables dans tous les pays. Nous effectuons les réparations gratuitement pendant la période de garantie dans la mesure où la cause du défaut matériel ou de fabrication nous est imputable. En cas de défaillance, veuillez vous adresser à votre revendeur agréé muni de votre preuve d'achat.

## 2 Sécurité

### 2.1 Utilisation conforme à la destination

**Cette machine est un porte-outils destiné à être utilisé avec différents équipements.**

**La machine est conçue pour une utilisation dans des jardins privés et le plaisir avec une pente maximale (18%) de 10 °.**

**Toute autre utilisation est considérée comme non conforme à la destination prévue. Le fabricant décline toute responsabilité pour les dommages en résultant ; seul l'utilisateur est alors responsable des risques encourus.**

**L'utilisation conforme à la destination implique également le respect des consignes d'utilisation et de maintenance prescrites par le fabricant.**

### 2.2 Utilisations non conformes possibles

- Circulation en pente dans le sens transversal (risque de renversement).
- Mouvements de direction saccadés en pente (risque de renversement)
- Vitesses élevées dans les virages ou lors de l'évitement d'obstacles (dommages matériels).

### 2.3 Sources de danger générales

#### 2.3.1 Utilisation et commande

- Contrôler le bon état et la sûreté de fonctionnement de la machine avant le début des travaux.
- L'opérateur doit utiliser la machine conformément à la destination prévue.
- Le fonctionnement dans les locaux fermés est interdit.
- La machine peut être utilisée uniquement sur les revêtements indiqués dans la notice.
- La machine peut être utilisée uniquement par des personnes formées à cet effet ou dont l'aptitude à son utilisation est prouvée et qui ont été expressément chargées de l'utiliser.
- Aucune autre personne ne doit se tenir à proximité immédiate de la machine lors du démarrage du moteur.
- Tous les dispositifs de sécurité doivent être installés et fonctionner correctement.
- Ne jamais laisser la machine sans surveillance.
- Lorsque l'opérateur doit quitter la machine, le moteur doit être coupé et la machine sécurisée contre tout mouvement intempestif.
- L'opérateur est responsable des accidents causés aux tiers ou à leurs biens.
- Il est interdit de se tenir sur les plateaux ou les plates-formes.

#### 2.3.2 Risques spécifiques au produit

- Ne pas rouler sur des matières facilement inflammables ou des objets brûlants (par ex. charbon de bois) (danger de mort par brûlures !).

#### 2.3.3 Risques liés au fonctionnement du moteur

- Ne pas toucher les pièces du moteur pendant le fonctionnement ni après. Risque de brûlures graves dues aux surfaces chaudes.

- Couper le moteur et le laisser refroidir avant tous travaux ou interventions de maintenance, de nettoyage et de réparation.
- Ne pas remplir le moteur d'essence avec le moteur en marche : danger de mort dû aux risques de brûlures et d'explosion.
- Retirer immédiatement avec un chiffon l'essence déversée : danger de mort dû aux risques de brûlures et d'explosion.
- Conserver l'essence dans des récipients prévus à cet effet.
- Les gaz d'échappement sont toxiques et nocifs et ne doivent pas être inhalés.

#### 2.3.4 Risques en marche

- Circuler uniquement sur des rampes n'excédant pas 10 %.
- Circuler transversalement uniquement sur des rampes n'excédant pas 10 %.
- Circuler uniquement sur des rampes n'excédant pas 2 % lorsque le bac basculant est chargé.

#### 2.3.5 Risques pour les enfants, les personnes âgées et les animaux domestiques

- L'opérateur doit prêter attention aux conditions locales telles que l'effet du bruit sur les personnes et les animaux.
- La machine ne doit jamais être stationnée en pente.
- Les enfants, les personnes âgées et les animaux domestiques/d'exploitation ne doivent pas se tenir à proximité de la machine.
- Les enfants ne doivent pas jouer avec la machine.

### 2.4 Maintenance







- Les travaux de réparation, de maintenance et de nettoyage ainsi que l'élimination des défauts de fonctionnement doivent par principe être effectués uniquement avec la transmission coupée et le moteur arrêté. Le cas échéant, les connecteurs de bougies d'allumage doivent être retirés.
- La machine ne doit pas être nettoyée au jet d'eau (risques de courts-circuits ou d'autres dommages).
- Effectuer un contrôle de sécurité conformément aux prescriptions localement applicables pour les appareils mobiles professionnels.
- Les travaux sur la machine doivent toujours être réalisés avec des gants de protection et des outils adaptés.
- Utiliser uniquement les pièces de rechange d'origine du fabricant.

### 2.5 Qualification du personnel et des opérateurs

- Les personnes ayant des capacités physiques, sensorielles ou mentales limitées ou n'ayant pas l'expérience et/ou les connaissances requises ne doivent pas utiliser la machine, sauf si l'utilisation ou l'instruction sont réalisées sous la surveillance d'une personne responsable de la sécurité.
- L'utilisation de la machine est interdite aux personnes de moins de 16 ans.

- La réactivité de l'opérateur ne doit pas être influencée, par ex. par l'effet de drogues, d'alcool ou de médicaments.
- L'opérateur doit avoir été formé au maniement de la machine.
- L'opérateur doit connaître les consignes de la notice.

## 2.6 Symboles de sécurité

	Lire et observer la présente notice et les consignes de sécurité avant la mise en service.
	Risques liés à la projection d'éléments en cas de moteur en marche. Respecter une distance de sécurité de 3 m.
	L'essence est extrêmement inflammable et explosive. Couper et laisser refroidir le moteur avant de faire le plein.
	Éviter les pentes où le porte-outils pourrait glisser ou se renverser. Pente : 10° maxi Inclinaison latérale : 10° maxi
	Couper le moteur et retirer la clé avant les travaux de maintenance et de réparation.
	Il est interdit de se tenir sur les plateaux ou les plates-formes.

## 2.7 Équipement de protection obligatoire pour l'utilisation

- Chaussures solides
- Vêtements ajustés
- Protection auditive
- Gants de protection

## 2.8 Dispositifs de sécurité

- Ne pas retirer les caches/capots pendant le fonctionnement.
- Réparer immédiatement tout dommage aux dispositifs de sécurité.

## 2.9 Conduite à tenir en cas de danger

1. S'arrêter immédiatement.
2. Couper le moteur.
3. S'éloigner de la machine.
4. Remédier à la situation de danger.

## 2.10 Protection environnementale

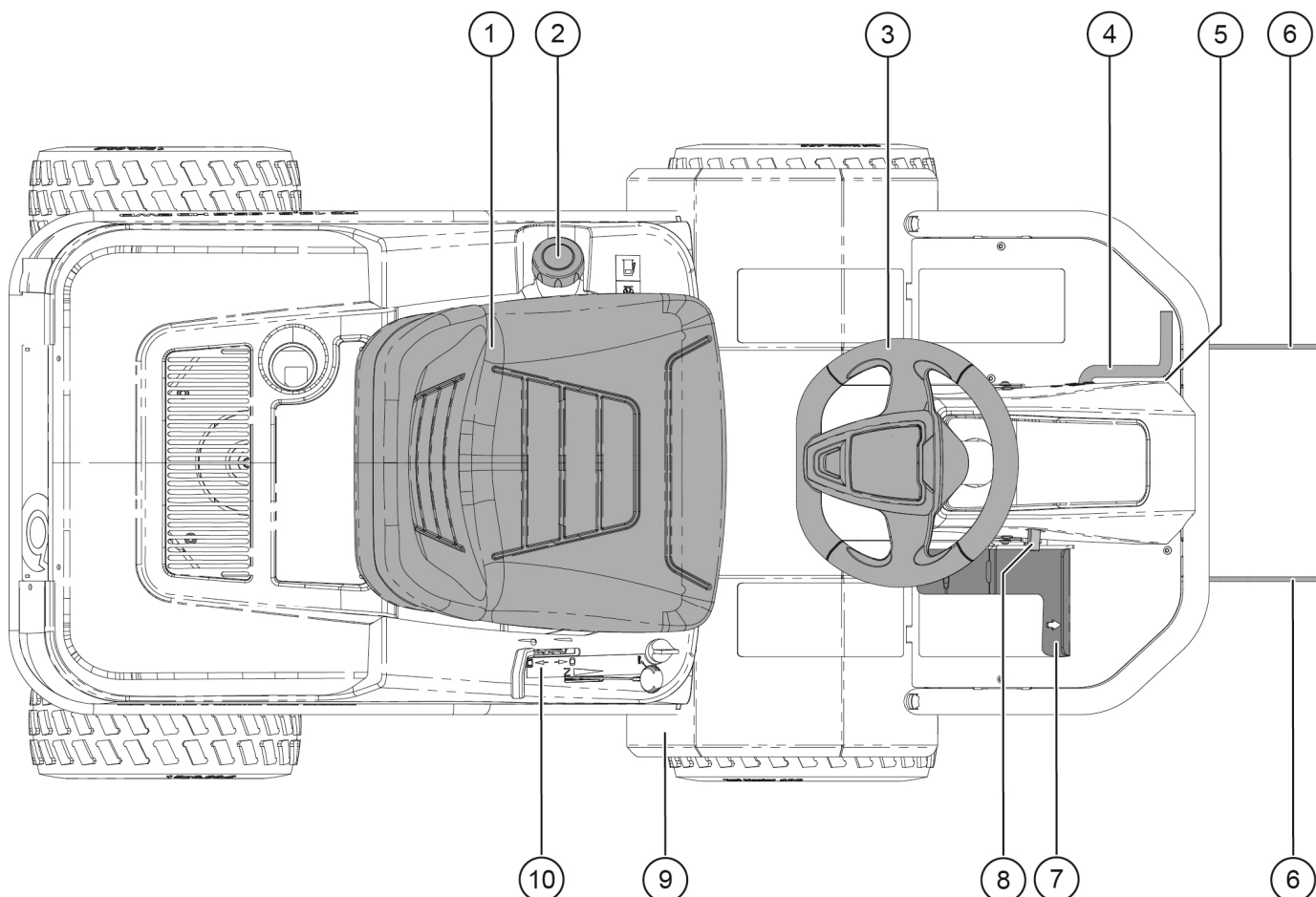
- Les huiles, carburants, graisses et filtres doivent être éliminés en bonne et due forme et séparément conformément aux dispositions législatives. Éviter tout rejet dans l'environnement.
- Les matériaux d'emballage sont recyclables. Les confier à un centre de revalorisation.
- Les anciens appareils contiennent de précieux matériaux recyclables qui doivent être confiés à un centre de valorisation des déchets. Ils peuvent être éliminés via des systèmes de collecte appropriés.

### 3 Structure et fonctionnement

#### 3.1 Description succincte

Le FC 13-90.5 HD 2 WD und FC 13-90.5 HD 4 WD est un porte-outils permettant d'utiliser différents équipements solo by AL-KO. Pour une adhérence au sol et une traction optimale, la transmission est réalisée sur les roues avant ou sur les deux essieux dans la version à transmission intégrale. Son système de direction est une direction à châssis articulé. La vitesse est réglée en continu via une transmission hydrostatique. Divers équipements solo by AL-KO peuvent être montés à l'avant et à l'arrière du FC 13-90.5 HD 2 WD und FC 13-90.5 HD 4 WD en vue de différentes applications.

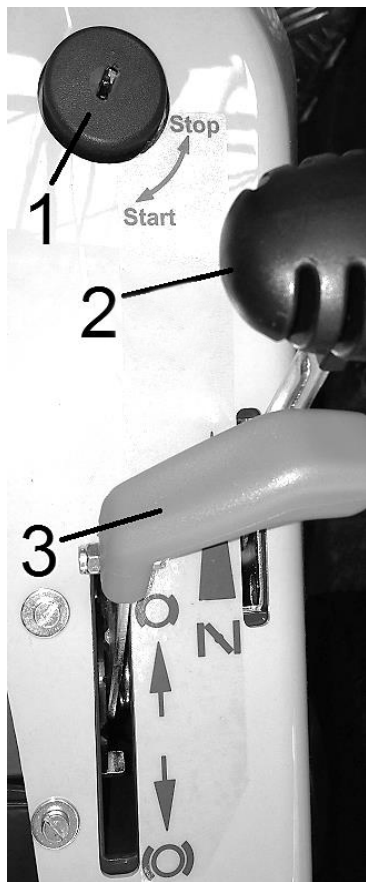
#### 3.2 Vue d'ensemble



- 1 Siège
- 2 Réservoir/Bouchon du réservoir
- 3 Volant
- 4 Pédale pour le levage et l'abaissement de l'équipement frontal
- 5 Verrouillage de la pédale
- 6 Support pour les équipements frontaux
- 7 Accélérateur
- 8 Déverrouillage de la pédale
- 9 Liaison moteur-transmission
- 10 Console de commande

### 3.3 Indicateurs et éléments de commande

#### Console de commande



- 1 Démarreur (contact)
- 2 Manette des gaz avec Starter
- 3 Frein d'immobilisation

#### 1 Contact

Mettre la clé de contact dans le contact et la tourner.

Stop → Machine arrêtée  
Start → Machine en marche (le moteur tourne)



#### 2 Manette des gaz avec Starter

Placer la manette des gaz dans la position souhaitée.



Ralent



Pleins gaz



Starter

#### 3 Frein d'immobilisation

Pousser le levier du frein d'immobilisation.



Frein serré



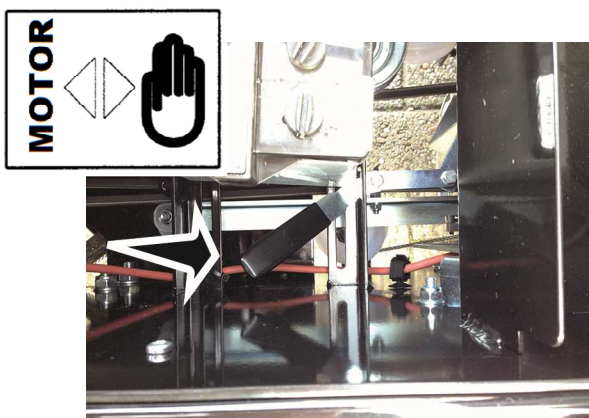
Frein desserré

#### Remarque !

Lorsque le frein d'immobilisation est serré, la machine ne peut pas être mise en marche.

La machine peut être déplacée manuellement en réglant le levier de la liaison moteur-transmission comme suit :

#### Liaison moteur-transmission



Le levier est situé sous le siège du conducteur.

#### Accélérateur



**Motor** = transmission via le moteur



= moteur déconnecté, la machine peut être poussée manuellement.

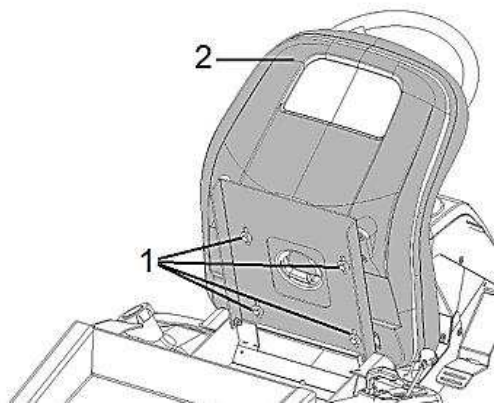
#### Remarque !

Ne pas mettre la machine en marche avec le levier en position « Main », risque d'endommagement de la transmission.

L'accélérateur possède une transmission continue dans les deux sens de marche.

Marche avant : appuyer sur l'accélérateur **supérieur**.

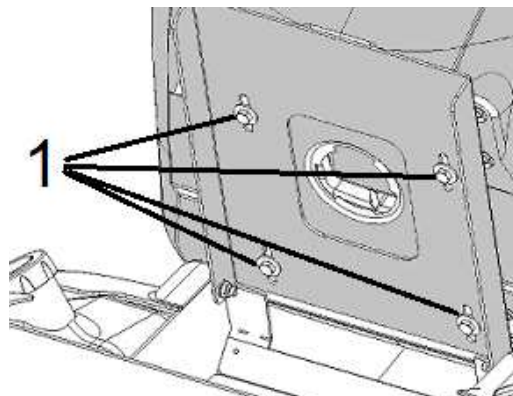
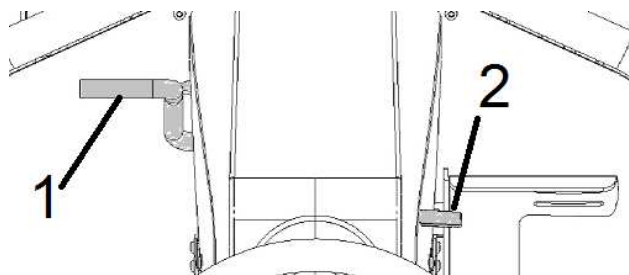
Marche arrière : Appuyer sur l'accélérateur **inférieur**.

**Réglage du siège**

- 1 Vis à tête hexagonale avec rondelle
- 2 Siège

Le réglage de la position du siège vers l'avant ou vers l'arrière peut être effectué en desserrant les quatre vis se trouvant sur la face inférieure du siège.

- 1 Relever le siège.
- 2 Desserrer les quatre vis.
- 3 Régler le siège et le maintenir dans cette position.
- 4 Resserrer les vis.
- 5 Rabattre le siège.

**Levage et abaissement de l'équipement frontal**

- 1 Pédale pour le levage et l'abaissement de l'équipement frontal et verrouillage de l'équipement frontal levé
- 2 Déverrouillage de la pédale

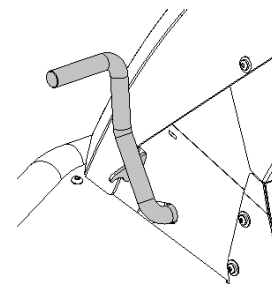
Pour lever ou abaisser l'équipement frontal, procéder comme suit :

**Levage de l'équipement frontal :**

1. Appuyer sur la pédale jusqu'à enclenchement derrière le dispositif de verrouillage.

**Abaissement de l'équipement frontal :**

1. Appuyer légèrement sur la pédale et maintenir la position.
2. Appuyer sur la pédale de déverrouillage jusqu'à déblocage.
3. Relâcher lentement la pédale de manœuvre jusqu'à l'abaissement complet de l'équipement.

**Remarque !**

Ne transporter la machine qu'avec l'équipement frontal levé.  
(3)

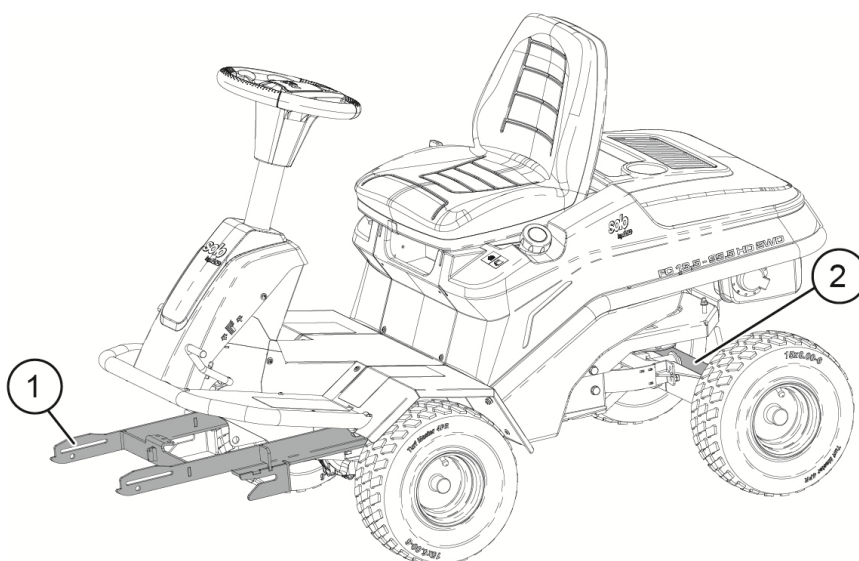


**3**

**Points de fixation**

Le FC 13-90.5 HD 2WD / FC 13-90.5 HD 4WD est doté de deux dispositifs de fixation pour le montage des équipements solo by AL-KO.

- 1 Point de fixation pour les équipements frontaux
- 2 Point de fixation pour les équipements à tracter



### 3.4 Poste de travail et zones dangereuses

#### Poste de travail :

Siège

#### Zones dangereuses :

- Zone d'entrée à l'avant de la machine
- Zone d'entrée à l'arrière de la machine

### 3.5 Accessoires et pièces de rechange

#### Pièces d'origine

Utiliser exclusivement des pièces de rechange et des accessoires d'origine.

### 3.6 Transport

#### Transport sans emballage

- Lever l'équipement frontal le cas échéant.
- Mettre la machine hors service.
- Actionner le frein d'immobilisation.
- Fixer la machine à l'aide de sangles.

### 3.7 Entreposage (court terme)

Consignes :

- Ne pas entreposer en plein air.
- Ne pas exposer à des substances agressives.
- Nettoyer préalablement à l'aide d'une brosse souple.

### 3.8 Entreposage (long terme)

Le respect des recommandations suivantes garantit à vos machines solo by AL-KO une longue durée de vie :

1. Préparer l'essence pour un stockage prolongé (supérieur à 30 jours), par ex. en lui ajoutant un stabilisateur.
2. Nettoyer la machine ; important : nettoyer également le sous-châssis !
3. Vidanger l'huile moteur.
4. Traiter les bougies d'allumage.
5. Contrôler l'usure de la machine, retoucher les dommages à la peinture.
6. Ranger le FC 13-90.5 HD 2WD /4WD une fois sec.

*Pour l'entretien du moteur, se référer aux instructions de service du moteur jointes !*

## 4 Première mise en service (première inspection de la machine) après le montage


*Le montage et la première mise en service doivent être réalisés par un revendeur agréé solo by AL-KO.*

### 4.1 Sécurité

#### Remise en marche intempestive

- Il est interdit de mettre la machine en marche lorsqu'une autre personne travaille dessus.

#### Risques liés à l'absence de dispositifs de sécurité

	<b>AVERTISSEMENT !</b>
	<b>Risque de blessures en cas d'absence de capots de protection !</b>
L'absence de caches/capots peut entraîner des blessures dues à la projection d'éléments.	
✓ Ne pas ouvrir ou retirer les caches/capots pendant le fonctionnement.	

#### Exigences relatives au lieu d'installation

- Stationner la machine uniquement sur une surface plane et un sol stable.

### 4.2 Montage

*Se référer à la notice de montage jointe avant la première mise en service.*

### 4.3 Première mise en service et essai de fonctionnement

*Avant la première mise en service, installer toutes les pièces manquantes comme indiqué dans la notice de montage. Réaliser ensuite l'essai de fonctionnement suivant :*

#### Démarrage de la machine

1. Remplir le réservoir d'essence.
2. Desserrer le frein d'immobilisation.
3. Contrôler le moteur et le niveau d'huile (voir la notice d'utilisation du moteur).
4. Placer la manette des gaz sur Starter.
5. Démarrer la machine / tourner la clé de contact.
6. Après un court instant, mettre la manette des gaz en pos. PLEINS GAZ.
7. Si aucun défaut de fonctionnement n'est constaté, la machine est alors prête à fonctionner.



## 5 Fonctionnement

### 5.1 Mise en marche et arrêt

#### Mise en marche

1. Desserrer le frein d'immobilisation.
2. Placer la manette des gaz sur **Starter**.
3. Mettre la clé de contact dans le contact.
4. Mettre la clé de contact sur **Start**.
5. Le moteur/la machine est en marche.
6. Après un court instant, mettre la manette des gaz sur **Pleins gaz**.

#### Arrêt

1. Placer la manette des gaz sur **Ralenti**.
2. Mettre la clé de contact sur **Stop**.
3. Le moteur/la machine est arrêtée.

#### Arrêt en cas d'urgence

- Mettre la clé de contact sur **Stop**.

### 5.2 Mode normal



#### AVERTISSEMENT !

**Risque de blessures par des matières facilement inflammables et la chaleur !**

Les matières chaudes ou incandescentes, telles que le charbon, entrant en contact avec une surface chaude peuvent s'enflammer et provoquer de graves brûlures corporelles.

- ✓ Tenir les matières facilement inflammables à l'écart de la machine.
- ✓ Ne pas rouler sur de l'essence déversée ou des substances similaires.

#### 1. Réglage de base :

- Stationner la machine sur une surface plane.
- Remplir le réservoir d'essence.
- Placer la manette des gaz sur **Stop**.
- Monter les équipements le cas échéant.

#### 2. Mise en marche de la machine

- Desserrer le frein d'immobilisation.
- Sur la console de commande, mettre la manette des gaz sur **Starter**.
- Mettre la clé de contact dans le contact et la placer sur **Start** pour démarrer la machine.
- Faire tourner le moteur un court instant.
- Seulement ensuite, mettre la manette des gaz sur **Pleins gaz**.
- Les équipements peuvent être utilisés en position **Pleins gaz**.

#### Marche avant

Appuyer sur la partie supérieure droite de la pédale.

#### Marche arrière

Appuyer sur la partie inférieure droite de la pédale.

#### 3. Arrêt de la machine


- Immobiliser la machine.
- Placer la manette des gaz sur **Ralenti**.
- Mettre la clé de contact sur **Stop** pour arrêter la machine.
- Retirer la clé de contact.


### 5.3 Activités après utilisation

1. Couper le moteur.
2. Retirer grossièrement les salissures et le sable avec une balayette souple.
3. Contrôler l'état de la machine et retoucher les dommages à la peinture le cas échéant.
4. Ne ranger la machine qu'une fois propre et sèche.

## 6 Maintenance

### 6.1 Sécurité

	<b>DANGER !</b>
	<b>Risques de blessures liés à des travaux de maintenance incorrects !</b>
Les travaux effectués de manière incorrecte peuvent entraîner des blessures et des dommages matériels graves.	
<ul style="list-style-type: none"> <li>✓ Réaliser le montage dans un endroit suffisamment dégagé.</li> <li>✓ Travaux sur la machine : retirer les connecteurs de bougies.</li> <li>✓ Poser les composants séparément.</li> <li>✓ Remonter tous les composants.</li> <li>✓ Remonter tous les caches/capots de protection.</li> <li>✓ Interdire l'accès à toute personne dans le périmètre de danger.</li> </ul>	

	<b>ATTENTION !</b>
	<b>Risque de blessures par les moteurs à combustion !</b>
Les travaux de nettoyage ou de réparation ne doivent jamais être réalisés lors du fonctionnement ou de la marche à vide de la machine : risques de brûlures et de coupures.	
✓ Arrêter et laisser refroidir la machine et le moteur.	

### 6.2 Travaux de maintenance

#### 6.2.1 Nettoyage de la machine

La machine doit être nettoyée régulièrement afin de pouvoir identifier les éventuels dommages à la peinture ou aux pièces en plastique. Lors du nettoyage, respecter les consignes indiquées afin d'éviter d'endommager le système électronique.

1. Avant le nettoyage, stationner la machine sur une surface plane et serrer le frein d'immobilisation.
2. Nettoyer la machine à l'aide d'une brosse souple.
3. Enfin, nettoyer la machine à l'aide d'un chiffon humide.

#### REMARQUE !

##### Dommages matériels !

Ne pas nettoyer la machine au jet d'eau.

#### 6.2.2 Contrôle des dispositifs de sécurité

Les dispositifs de sécurité sont les suivants :

- Caches des lames et de la courroie trapézoïdale
- Caches des roues motrices
- Cache du capot moteur

Pendant le fonctionnement de la machine, les caches/capots ne doivent présenter aucun dommage et ni être démontés. Les remplacer s'ils sont endommagés ou perdus. La machine ne doit pas être mise en service sans dispositifs de sécurité en place.

## 6.3 Programme de maintenance

Maintenance	Avant chaque utilisation	Annuellement	Intervalle en heures			
			25	50	100	200
Nettoyage	X (pt 6.2.1)					
Contrôle des dispositifs de sécurité	X (pt 6.2.2)					
Contrôle du serrage de toutes les vis	O					
Contrôler le niveau d'huile moteur	B					
Contrôle du filtre à air	B					
Nettoyage ou remplacement du filtre à air (utilisation normale)					B	
Nettoyage ou remplacement du filtre à air (conditions poussiéreuses)			B			
Réglage de la pression des pneus	O					
Contrôle de la présence de dommages ou de corrosion sur la peinture et réparation/retouches le cas échéant	O					
Huilage des points de rotation et d'articulation		O				
Contrôler la présence d'éventuelles fuites de carburant ou d'huile	O					
Remplacement du filtre à carburant					B	
Remplacement des bougies d'allumage					B	

X = décrit dans la présente notice d'utilisation au point indiqué

X = non décrit dans la présente notice d'utilisation

B = description dans la notice d'utilisation du moteur ci-jointe

## 7 Recherche de défauts

### 7.1 Sécurité

#### Procédure à suivre en cas de défauts et d'accidents

1. Exécuter l'arrêt d'urgence (quitter le poste de travail).
2. Arrêter la machine.
3. Déterminer la cause de la défaillance.
4. Éliminer le défaut ou contacter un revendeur spécialisé.

### 7.2 Adresse S. A. V.

En cas de défaillances, de problèmes ou pour toute autre remarque, veuillez vous adresser à votre revendeur. En cas de questions, veuillez toujours indiquer le n° de série de la machine (voir plaque signalétique sur la machine ou sur la page de garde de la notice d'utilisation).

### 7.3 Premières actions de dépannage

Défaut	Cause / Solution	Remarques
Le moteur ne démarre pas.	Contrôler le niveau d'essence et faire le plein le cas échéant.	Observer la notice d'utilisation du fabricant du moteur !
	Contrôler le starter et le régler.	
	Bougies défectueuses → Nettoyer les contacts des bougies ou remplacer les bougies.	
	Pompe à essence bouchée → Contrôler la pompe et nettoyer le filtre à carburant.	
Le démarreur ne tourne pas.	Contrôler la charge de la batterie et la recharger le cas échéant.	Observer la notice d'utilisation du fabricant du moteur !
	Contact insuffisant avec les bornes de la batterie → Nettoyer les bornes et les lubrifier avec une graisse pour bornes.	
Le moteur tourne de manière irrégulière.	Bougies défectueuses → Nettoyer les contacts des bougies ou remplacer les bougies.	En cas de persistance du défaut, contacter le revendeur. Utiliser uniquement des pièces de rechange d'origine !
	Nettoyer le filtre à air – Voir Maintenance	
	Nettoyer le filtre à carburant – Voir Maintenance	
La batterie ne charge pas suffisamment.	Éléments de batterie endommagés → Installer une nouvelle batterie.	En cas de persistance du défaut, contacter le revendeur. Utiliser uniquement des pièces de rechange d'origine !
	Niveau d'électrolyte de la batterie trop faible → Faire l'appoint d'eau distillée.	
	Problèmes de contact → Nettoyer les cosses et les lubrifier avec une graisse pour cosses.	
Puissance de transmission nulle ou faible	Air dans la transmission → Mettre les deux transmissions en mode manuel, laisser tourner le moteur et appuyer plusieurs fois sur l'accélérateur dans les sens de marche avant et arrière (purge). Si le résultat n'est pas satisfaisant, contacter votre revendeur.	En cas de persistance du défaut, contacter le revendeur. Utiliser uniquement des pièces de rechange d'origine !

## 8 Caractéristiques techniques

	FC 13-90.5 HD 2WD	FC 13-90.5 HD 4WD
<b>Caractéristiques de la machine</b>		
Longueur x Largeur x Hauteur, cm	185 x 97x 110	185 x 97x 110
Poids à vide (poids de transport), kg	200	200
Vitesse de travail marche avant km/h marche arrière km/h	6 4,5	6 4,5
Aptitude en rampe, ° maxi	10	10
Transmission	Traction avant, transmission hydrostatique	Traction avant, transmission hydrostatique
<b>Moteur</b>		
Modèle	Briggs & Stratton Intek	Briggs & Stratton Intek
Cylindrée, cm <sup>3</sup>	344 cm <sup>3</sup>	344 cm <sup>3</sup>
Régime moteur maxi, tr/min	3200	3200
Performance, kW	7,40	7,40
Type de carburant	Essence (Min ROZ 95) E 10 OK	Essence (Min ROZ 95) E 10 OK
Capacité du réservoir, litres	env. 8,5	env. 8,5
Type d'huile moteur	10W-30	10W-30
Capacité huile moteur, litres	1,4	1,4
<b>Pneumatiques</b>		
Roue motrice	15x6.00-6	15x6.00-6
Pression, bars	2,0	2,0
Entraînement des roues	Traction avant	À quatre roues
<b>Conditions d'environnement</b>		
Température, °C	Voir caractéristiques du moteur Briggs & Stratton	
Sol	Espaces vert, asphalte, béton, pavés, sols industriels	
<b>Émission sonore</b>		
Niveau de puissance acoustique garanti, dB	99	99
Niveau de pression acoustique à l'oreille de l'utilisateur, dB	85	85
Vibrations transmises au système main-bras, m/s <sup>2</sup>	<2,5	<2,5
Vibrations transmises à l'ensemble du corps m/s <sup>2</sup>	<1,1	<1,1
Limite de responsabilité pour les composants : Moteur	Briggs & Stratton	Briggs & Stratton

## 9 Déclaration de conformité

---

### Déclaration de conformité CE

Nous déclarons par la présente que ce produit, dans la version que nous avons mise sur le marché, répond aux exigences des directives UE harmonisées, aux normes standards de sécurité UE et aux standards spécifiques au produit.

**Produit**

Équipement véhicule porteur

**Tipo**FC 13-90.5 HD 2 WD  
FC 13-90.5 HD 4 WD**Numéro de série**

G1331337

**Fabricant**AL-KO Geräte GmbH  
Ichenhauser Str. 14  
D-89359 Kötz**Directives UE**


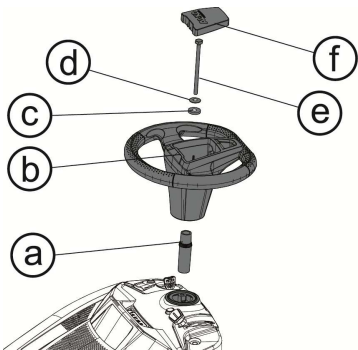
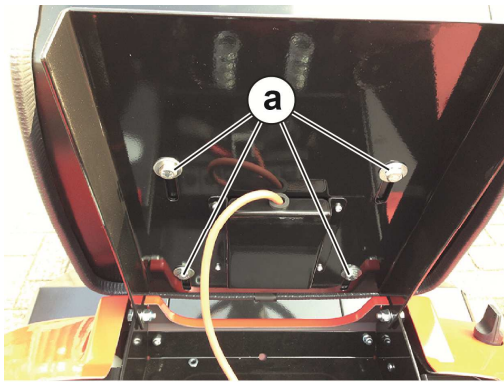
2004/108/EG

**Normes harmonisées**EN ISO 836  
EN ISO 12100  
EN ISO 5349-2  
ISO 26311-1**Fondé de pouvoir**Hr. Andreas Hedrich  
AL-KO Geräte GmbH  
Ichenhauser Str. 14  
D-89359 Kötz**Niveau sonore**mesuré / garanti:  
EN ISO 3744  
FC 13-90.5 HD 2 WD:  
85 dB(A) / 99 dB(A)  
FC 13-90.5 HD 4 WD:  
85 dB(A) / 99 dB(A)**Evaluation de conformité**2000/14/EG  
Appendice II 1.A

Kötz, 17.03.2015

Managing Director  
Wolfgang Hergeth

## Montage avant la première mise en service (à l'attention du revendeur agréé solo by AL-KO)

Montage du siège et du volant	
<p>Livraison, emballage, montage</p> <div data-bbox="113 349 604 533"><p><b>ATTENTION !</b> <b>Risque d'écrasement lors du montage !</b> Des parties du corps peuvent être écrasées lors de la pose des composants.</p></div>	<p><u>Risques liés au poids élevé de la machine</u></p> <ul style="list-style-type: none"><li>• La machine ne doit pas être levée manuellement.</li><li>• Retirer la machine de la palette.</li><li>• Retirer les pièces de la machine une par une de l'emballage.</li></ul> <p><u>Inspection post-transport</u></p> <ul style="list-style-type: none"><li>• À la livraison, contrôler l'intégrité de la machine et la présence de dommages.</li><li>• La machine est livrée partiellement montée au revendeur spécialisé.</li><li>• Le montage et la première mise en service doivent être réalisés par un revendeur spécialisé ou un technicien compétent.</li></ul> <p><u>Emballage</u></p> <ul style="list-style-type: none"><li>• Éliminer les matériaux d'emballage séparément.</li></ul>
<p><b>Fixation du volant</b></p> 	<ul style="list-style-type: none"><li>• Mettez les roues avant droites dans le sens de la marche.</li><li>• Positionnez la douille de serrage (a) sur la colonne de direction.</li><li>• Mettez le volant (b) sur la douille de serrage.</li></ul> <p><b>Nota:</b> faites attention à la position, le rayon doit être dirigé vers le conducteur.</p> <ul style="list-style-type: none"><li>• Positionnez la rondelle (c) et la rondelle à ressort (d).</li><li>• Fixez le volant (b) avec une vis à six pans (4e).</li></ul> <p><i>Observez un couple de serrage de 35 Nm + Utilisez une clé dynamométrique.</i></p> <ul style="list-style-type: none"><li>• Mettez le couvercle (f).</li></ul>
<p><b>Fixation su siège</b></p> 	<ul style="list-style-type: none"><li>• Siège avec boulons hexagonaux sur la plaque d'assise vis (a).</li></ul>

## Spis treści

1	Ważne informacje podstawowe .....	2
1.1	Informacje ogólne .....	2
1.2	Objaśnienia symboli .....	2
1.3	Ograniczenie odpowiedzialności .....	2
1.4	Prawa autorskie .....	2
1.5	Gwarancja .....	2
2	Kwestie bezpieczeństwa .....	3
2.1	Zastosowanie zgodnie z przeznaczeniem .....	3
2.2	Ewentualne nieprawidłowe zastosowania .....	3
2.3	Ogólne źródła zagrożenia .....	3
2.3.1	Zastosowanie i obsługa .....	3
2.3.2	Typowe dla produktu zagrożenia .....	3
2.3.3	Zagrożenie od strony napędu silnika .....	3
2.3.4	Zagrożenia od strony napędu jezdniego .....	3
2.3.5	Zagrożenia dla dzieci, osób starszych i zwierząt domowych .....	3
2.4	Obsługa techniczna .....	3
2.5	Kwalifikacje personelu i użytkownika .....	3
2.6	Oznakowanie ostrzegawcze .....	4
2.7	Wyposażenie ochronne niezbędne do obsługi .....	4
2.8	Urządzenia zabezpieczające .....	4
2.9	Zachowanie w obliczu zagrożenia .....	4
2.10	Ochrona środowiska .....	4
3	Budowa i działanie .....	5
3.1	Skrócony opis .....	5
3.2	Zestawienie .....	5
3.3	Wskaźniki oraz elementy obsługowe .....	6
3.4	Stanowisko pracy i obszary zagrożenia .....	9
3.5	Wyposażenie i części zamienne .....	9
3.6	Transport .....	9
3.7	Przechowywanie (krótkotrwałe) .....	9
3.8	Przechowywanie (długotrwałe) .....	9
4	Pierwsze uruchomienie (wstępna kontrola maszyny) po zakończeniu montażu .....	9
4.1	Kwestie bezpieczeństwa .....	9
4.2	Montaż .....	9
4.3	Pierwsze uruchomienie i test funkcjonowania .....	9
5	Obsługa .....	10
5.1	Włączanie i wyłączanie .....	10
5.2	Normalny tryb pracy .....	10
5.3	Czynności po zakończeniu użytkowania .....	10
6	Obsługa techniczna .....	11
6.1	Kwestie bezpieczeństwa .....	11
6.2	Prace konserwacyjne .....	11
6.2.1	Czyszczenie maszyny .....	11
6.2.2	Kontrola urządzeń zabezpieczających .....	11
6.3	Harmonogram konserwacji .....	12
7	Wykrywanie usterek .....	12
7.1	Kwestie bezpieczeństwa .....	12
7.2	Adres serwisu .....	12
7.3	Wstępne czynności przy usuwaniu awarii .....	12
8	Dane techniczne .....	13
9	Deklaracja zgodności .....	14

## 1 Ważne informacje podstawowe

Cieszymy się, że zdecydowali się Państwo na zakup maszyny niemieckiej firmy AL-KO Geräte GmbH.

**Przed pierwszym użyciem maszyny prosimy o zapoznanie się z instrukcją obsługi i zastosowanie się do zawartych w niej wskazówek oraz przepisów bezpieczeństwa.**

### Stopka redakcyjna

AL-KO Geräte GmbH  
Ichenhauser STR. 14  
89359 Kötzing  
Deutschland

Tel.: (+49)8221/203-0  
Faks: (+49)8221/97-8199  
[www.al-ko.de](http://www.al-ko.de)

### 1.1 Informacje ogólne

#### Informacje dotyczące niniejszej instrukcji

- Stosowanie się do wskazówek zawartych w niniejszej instrukcji umożliwi bezpieczną i wydajną pracę maszyny.
- Osoba obsługująca maszynę powinna przed rozpoczęciem pracy dokładnie zapoznać się z instrukcją i zrozumieć jej treść.
- Warunkiem podstawowym bezpiecznego użytkowania maszyny jest przestrzeganie wszystkich podanych instrukcji bezpieczeństwa.

#### Przechowywanie instrukcji

- Instrukcja ta jest integralnym składnikiem maszyny i należy ją przechowywać w bezpośrednim jej sąsiedztwie.
- Osoba obsługująca maszynę musi w każdej chwili mieć dostęp do instrukcji.

#### Przepisy ruchu drogowego

- Podczas przejazdu maszyny lub jej transportu na drogach publicznych należy przestrzegać obowiązujących przepisów ruchu drogowego.

#### Przepisy dotyczące zapobiegania wypadkom

- Dodatkowo należy uwzględnić ogólne przepisy bezpieczeństwa oraz lokalne przepisy dotyczące zapobiegania wypadkom.
- Należy stosować się do obowiązujących w danym kraju przepisów BHP.

#### Załączone dokumenty

Instrukcja montażu, deklaracja zgodności

### 1.2 Objasnienia symboli

	<p><b>NIEBEZPIECZEŃSTWO!</b></p> <p>Symbol ten ostrzega przed zagrożeniem bezpośrednim, prowadzącym w razie braku przeciwdziałania do poważnych obrażeń lub śmierci.</p>
	<p><b>OSTRZEŻENIE!</b></p> <p>Symbol ten wskazuje na potencjalne źródło zagrożenia, mogące prowadzić w razie braku przeciwdziałania do śmierci lub poważnych obrażeń.</p>
	<p><b>OSTROŻNIE!</b></p> <p>Wskazanie na potencjalne zagrożenie, mogące prowadzić w razie braku przeciwdziałania do nieznacznych lub lekkich obrażeń.</p>
<p><b>WSKAZÓWKA!</b></p> <p>Ten symbol wskazuje na potencjalne źródło zagrożenia, mogące prowadzić do szkód materialnych lub lekkich obrażeń.</p>	

### 1.3 Ograniczenie odpowiedzialności

W przypadku następujących punktów wyklucza się odpowiedzialność ze strony producenta:

- Niestosowanie się do instrukcji.
- Użytkowanie maszyny niezgodne z przeznaczeniem.
- Zaangażowanie nieprzeszkolonych osób.
- Stosowanie nieodpowiednich części zamiennych. Wolno stosować wyłącznie oryginalne części zamienne.
- Dokonywanie samowolnych przeróbek maszyny.

### 1.4 Prawa autorskie

© AL-KO Geräte GmbH

Powielanie instrukcji dozwolone jest jedynie do celów szkoleniowych w obrębie własnej firmy.

### 1.5 Gwarancja

We wszystkich krajach obowiązują wydane przez nas Ogólne Warunki Handlowe. Awaryjne w trakcie ustawowego okresu gwarancyjnego usuwamy bezpłatnie, o ile przyczyną defektu był materiał lub błąd produkcyjny powstały z naszej winy. W przypadku awarii prosimy zwrócić się z dowodem zakupu do Państwa autoryzowanego dystrybutora.



## 2 Kwestie bezpieczeństwa

### 2.1 Zastosowanie zgodnie z przeznaczeniem

Maszyna przewidziana jest jako nośnik dla różnego rodzaju oprzyrządowania do zawieszania firmy solo by AL-KO.

Urządzenie przeznaczone jest do użytku prywatnego domu i hobby ogród z max. 10 ° (18%) slope ustalona.

Każde użycie wykraczające poza w/w zastosowanie kwalifikuje się jako niezgodne z przeznaczeniem. Za wynikające z tego tytułu szkody producent nie ponosi odpowiedzialności, a wszelkie z tym związane ryzyko ponosi wyłącznie użytkownik.

Do użytkowania zgodnego z przeznaczeniem zalicza się także przestrzeganie zalecanych przez producenta warunków obsługi oraz konserwacji maszyny.

### 2.2 Ewentualne nieprawidłowe zastosowania

- Nie pokonywać w poprzek żadnych pochyłych powierzchni (ryzyko wywrócenia)
- Podczas manewrowania urządzeniem na stoku nie wykonywać żadnych gwałtownych ruchów (ryzyko wywrócenia)
- Nie rozwijać dużych prędkości na zakrętach ani podczas omijania przeszkód (ryzyko uszkodzenia)

### 2.3 Ogólne źródła zagrożenia

#### 2.3.1 Zastosowanie i obsługa

- Przed przystąpieniem do pracy należy skontrolować urządzenie pod kątem jego stanu technicznego oraz bezpieczeństwa eksploatacji.
- Osoba obsługująca maszynę ma obowiązek użytkować ją zgodnie z przeznaczeniem.
- Eksploatacja maszyny w zamkniętych pomieszczeniach jest niedozwolona.
- Maszyna dopuszczona jest tylko do nawierzchni wyszczególnionych w instrukcji obsługi.
- Obsługę maszyny dopuszcza się tylko w przypadku osób przeszkolonych w zakresie jej obsługi lub które udokumentowały zdolność do jej obsługi oraz którym wyraźnie zlecono użycie maszyny.
- Podczas uruchamiania silnika w bezpośrednim sąsiedztwie maszyny nie powinny przebywać żadne osoby.
- Wszystkie urządzenia zabezpieczające powinny być zamontowane oraz sprawne.
- Nigdy nie pozostawiać maszyny bez nadzoru.
- W przypadku odejścia od maszyny wyłączyć silnik oraz zabezpieczyć maszynę przed niezamierzonym przemieszczeniem.
- Osoba obsługująca jest odpowiedzialna za ewentualne wypadki z udziałem osób trzecich oraz szkody materialne.
- Jazda na stopniach lub platformach jest niedozwolona.

#### 2.3.2 Typowe dla produktu zagrożenia

- Nie wolno przejeżdżać urządzeniem po łatwopalnych lub gorących przedmiotach (np. węgiel z grilla) – istnieje ryzyko poparzenia ze skutkiem śmiertelnym!

#### 2.3.3 Zagrożenie od strony napędu silnika

- Nie wolno dotykać części silnika w trakcie eksploatacji lub po jej zakończeniu. Istnieje ryzyko znacznych poparzeń przez gorące powierzchnie.
- Przed rozpoczęciem wszelkiego rodzaju prac w obrębie maszyny takimi jak konserwacja, czyszczenie, naprawy należy wyłączyć silnik i pozostawić do ostygnięcia.
- Nie wolno wlewać benzyny przy uruchomionym silniku, ze względu na ryzyko zapłonu lub eksplozji.
- Rozlaną benzynę należy natychmiast zetrzeć za pomocą ścierki, gdyż istnieje ryzyko zapłonu lub eksplozji.
- Benzynę należy przechowywać w przeznaczonych do tego celu zbiornikach.
- Opary są trujące i szkodliwe dla zdrowia, nie wolno ich wdychać.

#### 2.3.4 Zagrożenia od strony napędu jezdnego

- Można pokonywać wzniesienia do 10°
- W poprzek do kierunku jazdy można pokonywać wzniesienia do 10°
- Przy załadowanej kolebie wywrotnej pokonywać stoki o pochyleniu do 2°

#### 2.3.5 Zagrożenia dla dzieci, osób starszych i zwierząt domowych

- Osoba obsługująca maszynę musi zważać na lokalne warunki, takie jak oddziaływanie hałasu na osoby lub zwierzęta.
- Maszyny nie wolno nigdy pozostawiać na zboczu.
- W pobliżu maszyny nie powinny przebywać dzieci, osoby starsze ani zwierzęta domowe/użytkowe.
- Dzieciom nie wolno bawić się maszyną.

### 2.4 Obsługa techniczna

- Naprawy, konserwacje oraz czyszczenie jak również usuwanie zakłóceń funkcjonowania można zasadniczo wykonywać tylko przy odłączonym napędzie i wyłączonym silniku. Ponadto można odłączyć końcówki przewodów świec zapłonowych.
- Czyszczenia maszyny nie wolno przeprowadzać za pomocą strumienia wody (ryzyko powstania spięcia lub innych uszkodzeń).
- W przypadku kontroli bezpieczeństwa stosować się do lokalnie obowiązujących przepisów dla stosowanych profesjonalnych urządzeń.
- Prace w obrębie maszyny należy wykonywać w odpowiednich rękawicach ochronnych i za pomocą odpowiednich narzędzi.
- Stosować wyłącznie oryginalne części producenta.

### 2.5 Kwalifikacje personelu i użytkownika

- Osoby o ograniczonych zdolnościach fizycznych, sensorycznych lub umysłowych bądź z niewystarczającym doświadczeniem i/lub wiedzą nie mogą korzystać z maszyny, chyba że pod nadzorem lub po pouczeniu przez osobę odpowiedzialną za ich bezpieczeństwo.
- Obsługa maszyny przez młodzież poniżej 16 roku życia jest zabroniona.
- Zdolność reakcji nie może być zakłócona przez działanie narkotyków, alkoholu lub środki medyczne.

- Osoba obsługująca maszynę musi być przeszkolona w operowaniu maszyną.
- Osoba obsługująca urządzenie musi zapoznać się z jego instrukcją obsługi.

## 2.6 Oznakowanie ostrzegawcze

	Przed uruchomieniem urządzenia przeczytać instrukcję montażu oraz wskazówki bezpieczeństwa i stosować się do nich.
	Istnieje ryzyko powodowane przez wyrzucane części przy pracującym silniku. Zachować bezpieczny odstęp wynoszący 3 m.
	Benzyna jest substancją wysoce łatwopalną i wybuchową. Przed jej zatankowaniem wyłączyć silnik i pozostawić do ostygnięcia.
	Unikać pracy na pochyłościach, gdzie nośnik narzędzi mógłby się zsunąć lub przewrócić. Linia spadu: maks. 10° Maks. nachylenie boczne 10°
	Przed przystąpieniem do naprawy lub konserwacji, należy wyłączyć silnik i wyjąć kluczyk ze stacyjki.
	Jazda na stopniach lub platformach jest niedozwolona.

## 2.7 Wypożyczenie ochronne niezbędne do obsługi

- Solidne obuwie
- Przylegające ubranie
- Zabezpieczenie słuchu
- Rękawice ochronne

## 2.8 Urządzenia zabezpieczające

- Podczas eksploatacji nie zdejmować osłon.
- Należy niezwłocznie usuwać uszkodzenia w obrębie urządzeń zabezpieczających.

## 2.9 Zachowanie w obliczu zagrożenia

1. Natychmiast zatrzymać maszynę.
2. Wyłączyć silnik
3. Pozostawić maszynę.
4. Usunąć przyczynę zagrożenia.

## 2.10 Ochrona środowiska

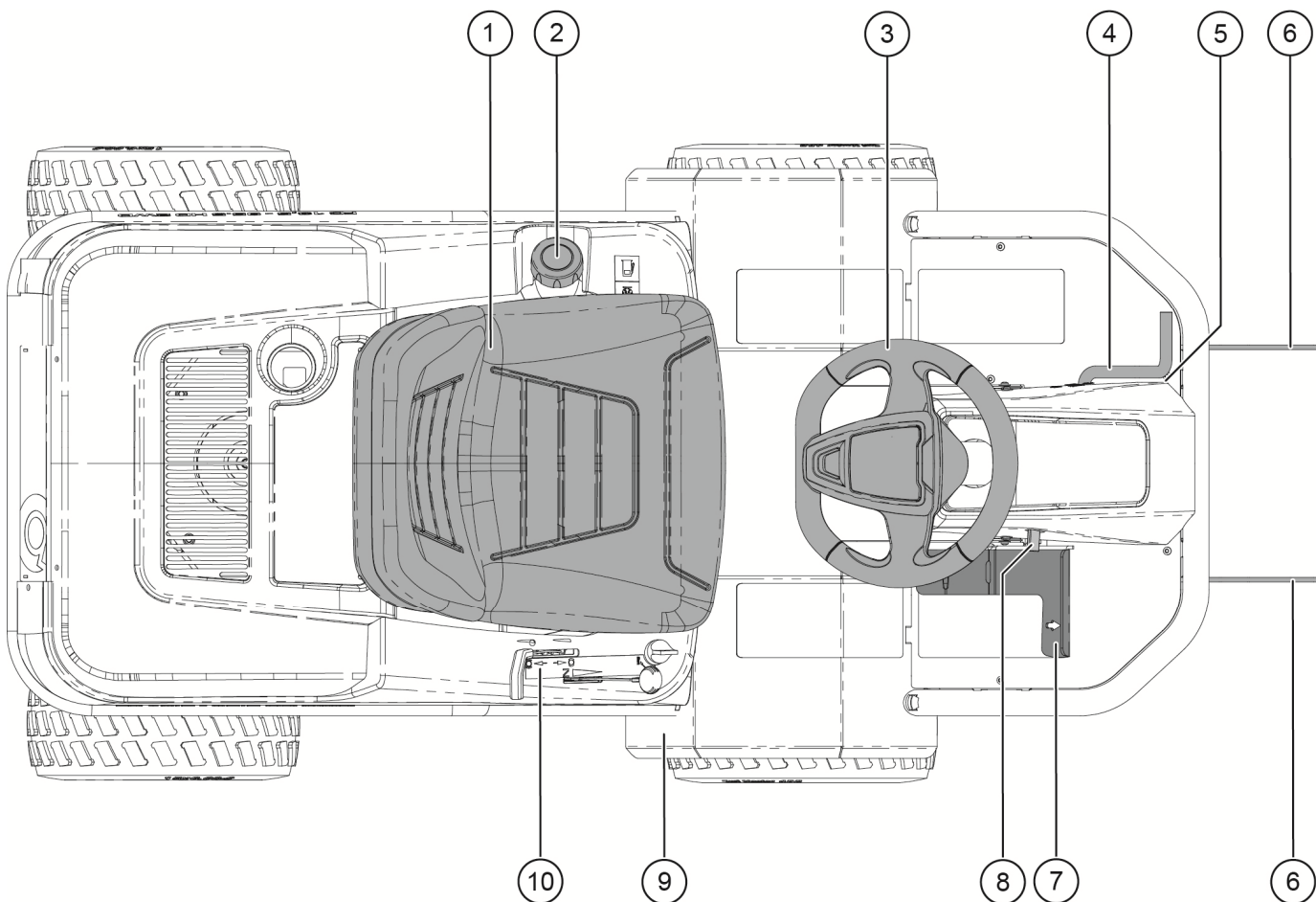
- Oleje, paliwa, smary oraz filtry należy odpowiednio i osobno zutylizować zgodnie z obowiązującymi przepisami prawa. Nie dopuścić, aby środki te przedostawały się do środowiska naturalnego.
- Materiał opakowaniowy należy poddać recyklingowi. Należy go oddać do zakładu utylizacji.
- Zużyte urządzenia zawierają wartościowe pod względem recyklingu materiały, dlatego należy je oddać do przetworzenia. Należy je zutylizować korzystając z odpowiednich systemów recyklingu.

### 3 Budowa i działanie

#### 3.1 Skrócony opis

Model FC 13-90.5 HD 2 WD und FC 13-90.5 HD 4 WD przewidziany został jako nośnik służący do montażu narzędzi zawieszanych firmy solo by AL-KO. Dla lepszej przyczepności oraz dobrej trakcji napęd realizowany jest poprzez koła przednie lub w przypadku napędu na cztery koła – poprzez obie osie. Sterowanie nośnikiem realizowane jest poprzez układ kierowniczy. Prędkość regulowana jest bezstopniowo za pomocą hydrostatycznego napędu. Zarówno z przodu jak i z tyłu modelu FC 13-90.5 HD 2 WD und FC 13-90.5 HD 4 WD można montować różne oprzyrządowanie firmy solo by AL-KO przewidziane do różnych zastosowań.

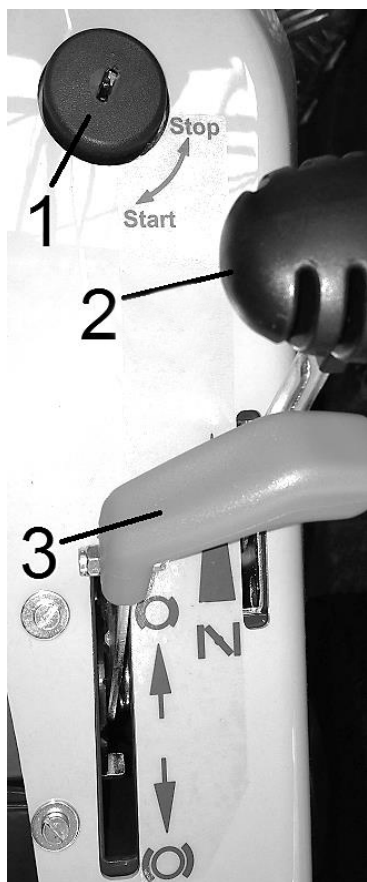
#### 3.2 Zestawienie



- 1 Siedzenie operatora
- 2 Zbiornik/zamknięcie zbiornika
- 3 Kierownica
- 4 Pedał do unoszenia i opuszczania urządzenia zawieszanego z przodu
- 5 Blokada pedału
- 6 Uchwyt montażowy do zawieszania oprzyrządowania
- 7 Pedał przyspieszenia
- 8 Mech. odblokowywania pedału
- 9 Połączenie silnik-przekładnia
- 10 Pulpit sterowniczy

### 3.3 Wskaźniki oraz elementy obsługowe

#### Pulpit sterowniczy



- 1 Rozrusznik (stacyjka)
- 2 Dźwignia gazu ze ssaniem
- 3 Hamulec postojowy

#### 1 Stacyjka

Włożyć klucz do stacyjki i przekręcić.

Stop → maszyna wyłączona  
Start → maszyna włączona (silnik pracuje)



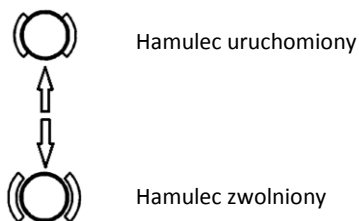
#### 2 Dźwignia gazu ze ssaniem

Przesunąć dźwignię gazu do żądanej pozycji.



#### 3 Hamulec postojowy

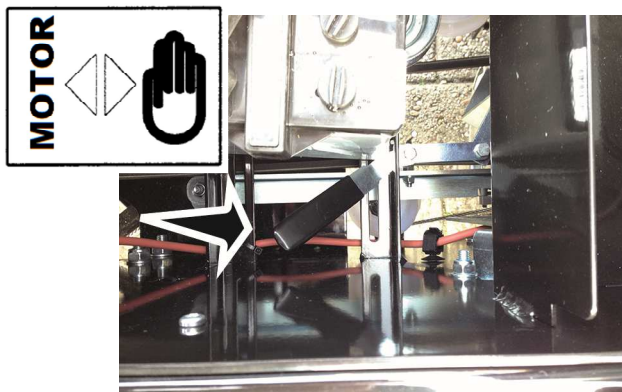
Przesunąć dźwignię hamulca postojowego.



#### Wskazówka!

Przy uruchomionym hamulcu postojowym nie można włączyć maszyny.


#### Połączenie silnik-przekładnia



Dźwignia znajduje się pod siedzeniem kierowcy.

Maszynę można poruszać siłą mięśni, po przestawieniu dźwigni połączenia silnik-skrzynia biegów w następujący sposób:

**Motor** = napęd silnikowy

 = silnik jest odłączony, można pchać siłą mięśni.

#### Wskazówka!

Nie uruchamiać maszyny przy ustawieniu ręcznym – ryzyko uszkodzenia przekładni.

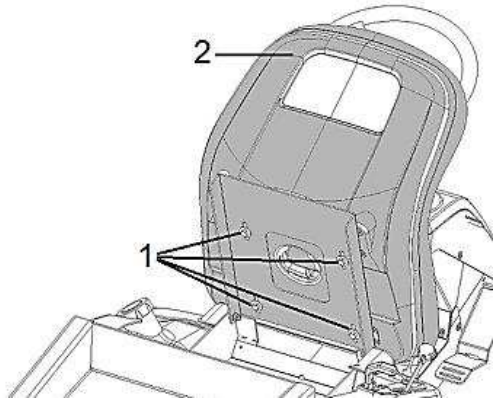
#### Pedał przyspieszenia



Pedał przyspieszenia posiada bezstopniową regulację napędu jezdnego w obu kierunkach.

Kierunek jazdy naprzód: **Górny** pedał przyspieszenia przycisnąć nogą w dół.

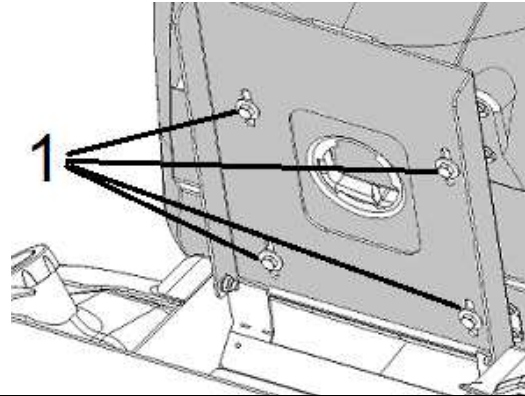
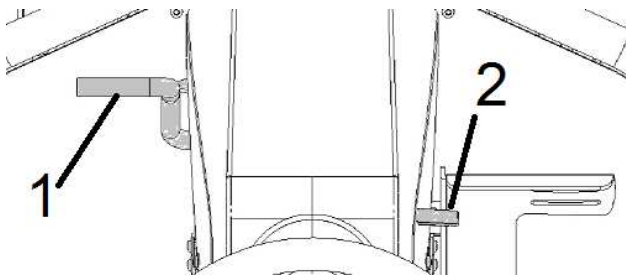
Kierunek jazdy wstecz: **Dolny** pedał przyspieszenia przycisnąć nogą w dół.

**Regulacja siedzenia operatora**

- 1 Śruba z łbem sześciokątnym z podkładką
- 2 Siedzenie operatora

W celu przestawienia pozycji siedzenia operator w przód lub w tył, należy odkręcić cztery śruby znajdujące się pod spodem siedzenia operatora.

1. Podnieść siedzenie operatora
2. Poluzować wszystkie cztery śruby
3. Przesunąć siedzenie i umocować w tej pozycji
4. Ponownie dokręcić wszystkie śruby
5. Ponownie opuścić siedzenie.

**Podnoszenie i opuszczanie urządzenia zawieszanego z przodu**

- 1 Pedał do podnoszenia i opuszczania zamontowanego z przodu oprzyrządowania oraz do blokowania go w pozycji podniesionej
- 2 Pedał do odblokowywania

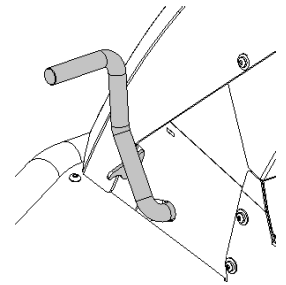
Aby móc podnieść lub opuścić zamontowane z przodu oprzyrządowanie należy zastosować się do poniższych kroków:

**Unoszenie zawieszanego oprzyrządowania:**

1. Pedał przycisnąć nogą do dołu aż blokada zostanie unieruchomiona w zapadce.

**Opuszczanie zawieszanego oprzyrządowania:**

1. Pedał przycisnąć nieco nogą do dołu i przytrzymać.
2. Przycisnąć dźwignię do odblokowywania aż do zwolnienia się zabezpieczenia.
3. Można teraz powoli podnieść nogę aż do momentu, gdy oprzyrządowanie zostanie całkowicie opuszczone.

**Wskazówka!**

Maszynę należy transportować tylko z podniesionym oprzyrządowaniem. (3)

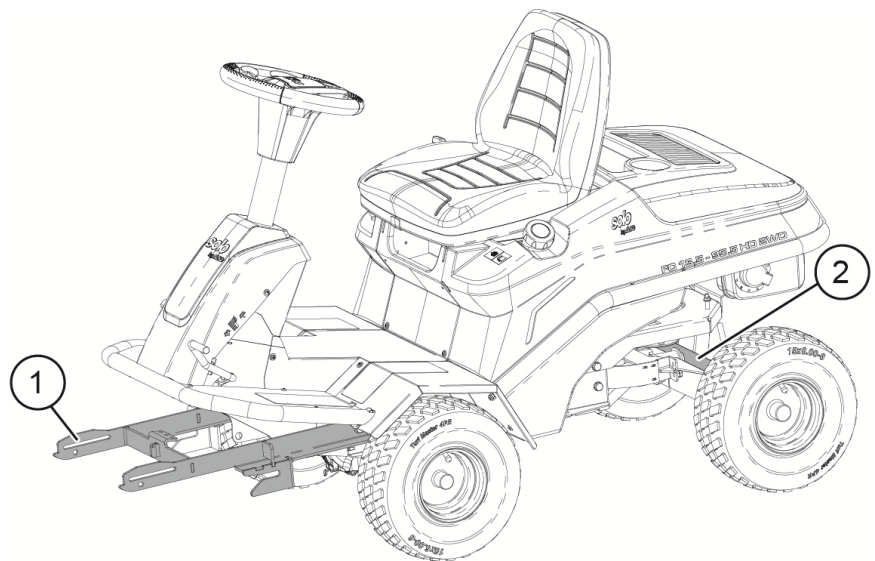


**3**

**Punkty do montażu oprzyrządowania**

W przypadku modelu FC 13-90.5 HD 2WD / FC 13-90.5 HD 4WD dostępne są dwa punkty, na których można zamontować oprzyrządowanie firmy solo by AL-KO.

- 1 Punkt dla urządzeń zawieszanych z przodu
- 2 Punkt dla urządzeń zaczepianych



### 3.4 Stanowisko pracy i obszary zagrożenia

#### Stanowisko pracy:

Siedzenie operatora

#### Obszary zagrożenia:

- Obszar zbierania z przodu maszyny
- Obszar zbierania z tyłu maszyny

### 3.5 Wyposażenie i części zamienne

#### Oryginalne części zamienne

Wolno stosować wyłącznie oryginalne części zamienne oraz oryginalne akcesoria.

### 3.6 Transport

#### Transport bez opakowania

- W razie konieczności podnieść najpierw oprzyrządowanie
- Wyłączyć maszynę.
- Następnie uruchomić hamulec postojowy
- Na koniec przymocować maszynę pasami.

### 3.7 Przechowywanie (krótkotrwałe)

Maszyna:

- Nie składować na wolnym powietrzu
- Nie poddawać działaniu agresywnych środków
- Przed składowaniem wyczyścić za pomocą miękkiej szczotki.

### 3.8 Przechowywanie (długotrwałe)

Następujące wskazówki przyczyniają się do długotrwałego funkcjonowania maszyn firmy solo by AL-KO:

1. W przypadku dłuższych przestoju (pow. 30 dni) przygotować paliwo, tj. np. dodając stabilizator do paliwa.
2. Dbać o czystość maszyny; ważne! Czyścić również spód maszyny.
3. Wymieniać olej silnikowy
4. Dbać o świece zapłonowe
5. Sprawdzać stan maszyny pod kątem zużycia, naprawiać ubytki lakieru
6. Odstawić nośnik FC 13-90.5 HD 2WD /4WD w stanie suchym.

*Na temat obsługi silnika prosimy o zasięgnięcie informacji w załączonej instrukcji obsługi silnika!*

## 4 Pierwsze uruchomienie (wstępna kontrola maszyny) po zakończeniu montażu


*Montażu i pierwszego uruchomienia powinien dokonać Państwa autoryzowany dystrybutor firmy solo by AL-KO.*

### 4.1 Kwestie bezpieczeństwa

#### Nieuprawnione załączanie maszyny

- Zabronione jest uruchamianie maszyny, podczas gdy inna osoba dokonuje prac w obrębie maszyny.

#### Zagrożenia wynikające z niezamontowania osłon zabezpieczających

	<b>OSTRZEŻENIE!</b>
	<b>Ryzyko obrażeń w przypadku braku osłon zabezpieczających!</b>
Wskutek niezamontowania osłon istnieje ryzyko obrażeń spowodowane odrzucanymi elementami.	
✓ Podczas działania maszyny nie otwierać ani nie ściągać osłon.	

#### Wymagania dotyczące miejsca ustawienia maszyny

- Maszynę ustawiać tylko na równym i twardym podłożu.

### 4.2 Montaż

*Przed pierwszym uruchomieniem prosimy o zapoznanie się ze wskazówkami montażowymi zamieszczonymi w załączniku.*

### 4.3 Pierwsze uruchomienie i test funkcjonowania

*Przed pierwszym uruchomieniem należy wyszczególnić wszelkie brakujące części maszyny, które podane zostały instrukcji montażu. Następnie należy wykonać następujący test funkcjonowania:*

#### Uruchamianie maszyny

1. Wlać benzynę do zbiornika paliwa.
2. Zwolnić hamulec postojowy
3. Sprawdzać silnik, poziom oleju (zob. instrukcję obsługi silnika)
4. Ustawić dźwignię gazu w pozycji Choke (ssanie)
5. Uruchomić maszynę / przekręcić kluczyk w stacyjce
6. Po krótkiej chwili przestawić dźwignię gazu do poz. VOLLGAS (pełny gaz)
7. Jeśli dotąd nie wystąpiły żadne zakłócenia w funkcjonowaniu, to maszyna jest gotowa do eksploatacji.

## 5 Obsługa

### 5.1 Włączanie i wyłączanie

#### Włączanie

1. Zwolnić hamulec postojowy
2. Ustawić dźwignię gazu w pozycji **Choke** (ssanie)
3. Włożyć kluczyk do stacyjki
4. Przekręcić kluczyk do pozycji **Start**
5. Silnik/maszyna jest teraz uruchomiona
6. Po krótkiej chwili przestawić dźwignię gazu do poz. **Vollgas** (pełny gaz)

#### Wyłączanie

1. Ustawić dźwignię gazu w pozycji **Leerlauf** (bieg jałowy)
2. Przekręcić kluczyk do pozycji **Stop**.
3. Silnik/maszyna jest teraz wyłączony(a)

#### Wyłączanie awaryjne

- Przekręcić kluczyk do pozycji **Stop**.

### 5.2 Normalny tryb pracy



#### OSTRZEŻENIE!

#### Ryzyko obrażeń powodowanych materiałami łatwopalnymi oraz gorącym!

Materiały, jak np. gorący lub rozżarzony węgiel, które zetkną się z gorącymi powierzchniami, mogą stanąć w płomieniach spowodować groźne poparzenia ciała.

- ✓ Należy unikać zbliżania się maszyną do substancji łatwopalnych.
- ✓ Nie przejeżdżać po rozlanej benzynie lub podobnych substancjach.

#### 1. Ustawienie podstawowe:

- Postawić maszynę na płaskiej powierzchni
- Uzupelnąć materiały eksploatacyjne
- Ustawić dźwignię gazu na **Stop**
- Ewentualnie zamontować oprzyrządowanie.

#### 2. Załączanie maszyny

- Zwolnić hamulec postojowy
- Na pulpicie sterowniczym ustawić pedał gazu w pozycji **Choke** (ssanie)
- Włożyć kluczyk do stacyjki i przekręcić do pozycji **Start**, aby uruchomić maszynę
- Silnik pozostawić uruchomiony na krótki czas
- Dopiero potem przestawić dźwignię gazu na **Vollgas** (pełny gaz)
- W pozycji pełnego gazu można montować oprzyrządowanie.

#### Jazda w przód

Przycisnąć prawą górną część pedału nożnego w dół

#### Jazda wstecz

Przycisnąć prawą dolną część pedału nożnego w dół

#### 3. Wyłączanie maszyny

- Zatrzymać pracę maszyny
- Ustawić dźwignię gazu w pozycji **Leerlauf** (bieg jałowy)
- Przekręcić kluczyk do pozycji **Stop**, aby wyłączyć maszynę
- Wyciągnąć kluczyk ze stacyjki.


### 5.3 Czynności po zakończeniu użytkowania


1. Wyłączyć silnik
2. Usunąć ręcznie błoto i piasek z grubsza za pomocą miękkiej szczotki
3. Skontrolować stan techniczny maszyny i ewentualnie naprawić uszkodzenia lakieru
4. Maszynę składować tylko po jej wyczyszczeniu i osuszeniu.



## 6 Obsługa techniczna

### 6.1 Kwestie bezpieczeństwa

	<b>NIEBEZPIECZEŃSTWO!</b>
	<b>Ryzyko obrażeń wynikające z nieprawidłowo przeprowadzonych prac konserwacyjnych!</b>
Źle przeprowadzone prace mogą doprowadzić do ciężkich obrażeń ciała lub szkód materialnych.	
<ul style="list-style-type: none"> <li>✓ Zadbaj o dostateczną przestrzeń montażową</li> <li>✓ W przypadku prac w obrębie maszyny należy wyciągnąć kluczyk ze stacyjki</li> <li>✓ Elementy konstrukcyjne układać oddzielnie</li> <li>✓ Zamontować ponownie wszystkie elementy</li> <li>✓ Zamontować ponownie wszystkie osłony zabezpieczające</li> <li>✓ Nikt nie może się znajdować w obszarze zagrożenia</li> </ul>	

	<b>OSTROŻNIE!</b>
	<b>Ryzyko obrażenia od strony silnika spalinowego</b>
Czyszczenia ani napraw nie wolno nigdy przeprowadzać podczas pracy maszyny lub na wolnym biegu, gdyż może to spowodować poparzenia lub rany cięte.	
✓ Odstawić maszynę i pozostawić silnik do ostygnięcia.	

### 6.2 Prace konserwacyjne

#### 6.2.1 Czyszczenie maszyny

Maszynę należy regularnie czyścić, aby móc rozpoznać ewentualne uszkodzenia powłoki lakieru lub części z tworzywa sztucznego. Podczas czyszczenia prosimy stosować się do wymienionych wskazówek, aby uniknąć uszkodzenia elektroniki.

1. Przed przystąpieniem do czyszczenia maszynę ustawić na równej powierzchni oraz zabezpieczyć hamulcem postojowym.
2. Maszynę należy czyścić za pomocą miękkiej szczotki.
3. Następnie przetrzeć maszynę za pomocą wilgotnej ścierki.

#### **WSKAZÓWKA!**

##### **Ryzyko uszkodzenia!**

Nie myć maszyny za pomocą silnego strumienia wody.

#### 6.2.2 Kontrola urządzeń zabezpieczających

Do urządzeń zabezpieczających należą:

- Osłony noży i pasków klinowych
- Osłony kół napędowych
- Osłona maski silnika.

Podczas eksploatacji maszyny niedopuszczalne są jakiegokolwiek uszkodzenia osłon lub ich demontaż. W razie ich uszkodzenia lub zgubienia, wymienić na nowe. Maszyny nie można eksploatować bez urządzeń zabezpieczających.

### 6.3 Harmonogram konserwacji

Obsługa techniczna	Przed każdym użyciem	Co rok	Odstępy w godzinach			
			25	50	100	200
Czyszczenie	X (pkt. 6.2.1)					
Kontrola urządzeń zabezpieczających	X (pkt. 6.2.2)					
Kontrola dokręcenia wszystkich śrub	O					
Kontrola poziomu oleju silnikowego	B					
Kontrola stanu filtra powietrza	B					
Czyszczenie lub wymiana filtra powietrza (normalne warunki użytkowania)					B	
Czyszczenie lub wymiana filtra powietrza (zapylenie)			B			
Dostosowanie ciśnienie powietrza w oponach	O					
Kontrola maszyny pod kątem uszkodzeń lub rdzy na lakierze i ewentualna naprawa.	O					
Smarowanie punktów obrotu i przegubu		O				
Kontrola pod kątem ewentualnych wycieków paliwa lub oleju	O					
Wymiana filtr paliwa					B	
Wymiana świec zapłonowych					B	

X = opisano w niniejszej instrukcji obsługi w podanym punkcie

O = nie opisano w niniejszej instrukcji obsługi

B = opis dostępny w załączonej instrukcji obsługi silnika

## 7 Wykrywanie usterek

### 7.1 Kwestie bezpieczeństwa

#### Postępowanie w przypadku awarii i wypadków

1. Uruchomić awaryjny stop (opuścić miejsce pracy)
2. Odstawić maszynę
3. Zlokalizować przyczynę awarii
4. Usunąć awarię lub skontaktować się ze sprzedawcą.

### 7.2 Adres serwisu

*W przypadku awarii, problemów lub innych kwestii prosimy o kontakt się z Państwa doradcą handlowym. W przypadku zapytań należy zawsze podać nr seryjny maszyny. (Zob. tabliczkę znamionową na maszynie lub stronie tytułowej instrukcji obsługi).*

### 7.3 Wstępne czynności przy usuwaniu awarii

Usterka	Przyczyna / sposób jej usunięcia	Wskazówki
Silnik nie uruchamia się	Sprawdzić poziom paliwa i ewentualnie uzupełnić	Stosować się do instrukcji obsługi producenta silnika!
	Sprawdzić ustawienie ssania i wyregulować	
	Usterka świec zapłonowych → oczyścić styki świec lub wymienić świece na nowe.	
	Zapchana pompa paliwowa → sprawdzić pompę i przeczyszczyć filtr paliwa.	
Rozrusznik nie kręci	Ładowanie akumulatora – sprawdzić stan naładowania i ewentualnie podładować.	Stosować się do instrukcji obsługi producenta silnika!
	Niedostateczny zestyk z biegunami akumulatora → oczyścić miejsca styku i przesmarować preparatem do klem.	
Silnik pracuje nierówno	Usterka świec zapłonowych → oczyścić styki świec lub wymienić świece na nowe.	W przypadku powracających awarii powiadomić sprzedawcę. Stosować tylko oryginalne części!
	Oczyścić filtr powietrza – zob. wskazówki konserwacyjne	
	Oczyścić filtr paliwa – zob. wskazówki konserwacyjne	
Nie można wystarczająco naładować akumulatora	Uszkodzone ogniwa akumulatora → wymienić akumulator na nowy	W przypadku powracających awarii powiadomić sprzedawcę. Stosować tylko oryginalne części!
	Zbyt niski poziom elektrolitu → uzupełnić wodę destylowaną	
	Problemy z zestykiem, oczyścić bieguny i przesmarować preparatem do klem.	
Brak lub niewielka moc napędu	Powietrze w przekładni → przestawić obie przekładnie do trybu manualnego, pozostawić uruchomiony silnik, poruszać kilkakrotnie pedałem przyspieszenia w przód/w tył (odpowietrzanie). W przypadku niezadowolających efektów prosimy zwrócić się do Państwa dystrybutora.	W przypadku powracających awarii powiadomić sprzedawcę. Stosować tylko oryginalne części!

## 8 Dane techniczne

	FC 13-90.5 HD 2WD	FC 13-90.5 HD 4WD
<b>Dane techniczne urządzenia</b>		
długość x szerokość x wysokość, cm	185 x 97x 110	185 x 97x 110
ciężar własny (ciężar transportowy), kg	200	200
prędkość robocza      naprzód km/h wstecz km/h	6 4,5	6 4,5
zdolność do pokonywania wzniesień, maks.°	10	10
przenoszenie mocy	hydrostatyczny napęd przedni	hydrostatyczny napęd przedni
<b>Silnik</b>		
Model	Briggs & Stratton Intek	Briggs & Stratton Intek
pojemność skokowa, cm <sup>3</sup>	344 cm <sup>3</sup>	344 cm <sup>3</sup>
maks. prędkość obrotowa, obr./min	3200	3200
Wydajność, kW	7,40	7,40
rodzaj paliwa	Benzyna (Min ROZ 95) E 10 OK	Benzyna (Min ROZ 95) E 10 OK
pojemność zbiornika, l	ok. 8,5	ok. 8,5
rodzaj oleju silnikowego	10W-30	10W-30
pojemność oleju silnikowego, l	1,4	1,4
<b>Ogumienie</b>		
koło napędowe	15x6.00-6	15x6.00-6
ciśnienie w oponach, bar	2,0	2,0
napęd kół	Napęd przedni	Na cztery koła
<b>Warunki otoczenia</b>		
temperatura, °C	zob. dane tech. silników Briggs & Stratton	
nawierzchnia robocza	trawniki, asfalt, beton, kostka brukowa, podłoże przemysłowe	
<b>Emisja hałasu</b>		
moc akustyczna źródła dźwięku, dB	99	99
poziom ciśnienia akustycznego słyszalny dla obsługującego, dB	85	85
wibracja rąk/dłoni, m/s <sup>2</sup>	<2,5	<2,5
poziom wibracji całego ciała m/s <sup>2</sup>	<1,1	<1,1
ustalenie zakresu odpowiedzialności za poszczególne elementy: silnik	Briggs & Stratton	Briggs & Stratton

**9 Deklaracja zgodności****Deklaracja zgodności WE**

Niniejszym oświadczamy, że produkt we wprowadzonej przez nas do obrotu wersji odpowiada wymaganiom zharmonizowanych dyrektyw UE, standardom bezpieczeństwa UE oraz specyficznym standardom obowiązującym dla danego produktu.

**Produkt**

Wyposażenie pojazdu  
przewoźnik

**Typ**

FC 13-90.5 HD 2 WD  
FC 13-90.5 HD 4 WD

**Numer seryjny**

G1331337

**Hersteller**

AL-KO Geräte GmbH  
Ichenhauser Str. 14  
D-89359 Kötz

**Dyrektywy UE**

2004/108/EG

**Normy zharmonizowane**

EN ISO 836  
EN ISO 12100  
EN ISO 5349-2  
ISO 26311-1

**Pełnomocnik**

Hr. Andreas Hedrich  
AL-KO Geräte GmbH  
Ichenhauser Str. 14  
D-89359 Kötz

**Poziom mocy akustycznej**

zmierzony/gwarantowany:  
EN ISO 3744  
FC 13-90.5 HD 2 WD:  
85 dB(A) / 99 dB(A)  
FC 13-90.5 HD 4 WD:  
85 dB(A) / 99 dB(A)

**Ocena zgodności**


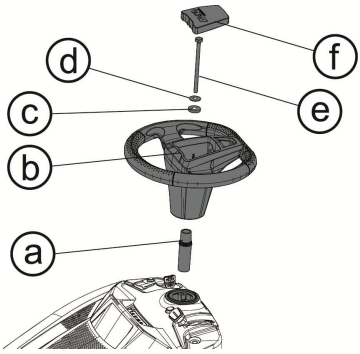
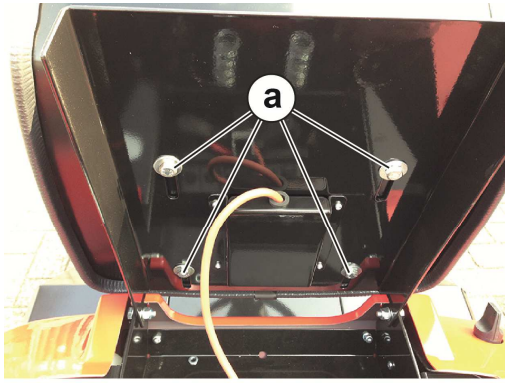
2000/14/EG  
Dodatek II 1.A

Kötz, 17.03.2015



Managing Director  
Wolfgang Hergeth

## Montaż przed pierwszym uruchomieniem (dla dystrybutora firmy solo by AL-KO)

Montaż siedzenia operatora i kierownicy	
<p>Dostawa, opakowanie, montaż</p> <div style="border: 1px solid black; padding: 5px;">  <p><b>OSTROŻNIE!</b> <b>Ryzyko zakleszczenia w trakcie montażu!</b></p> </div> <p>Podczas montażu podzespołów istnieje niebezpieczeństwo zakleszczenia części ciała.</p>	<p><u>Zagrożenie spowodowane masą własną</u></p> <ul style="list-style-type: none"> <li>• Maszyny nie wolno nigdy podnosić własnoręcznie.</li> <li>• Zdjąć maszynę z palety.</li> <li>• Części maszyny wyjmować z opakowania pojedynczo.</li> </ul> <p><u>Kontrola po przetransportowaniu</u></p> <ul style="list-style-type: none"> <li>• Po dostarczeniu maszyny skontrolować ją pod kątem zgodności z dostawą i ewentualnych uszkodzeń.</li> <li>• Dostarczana do dealera maszyna jest częściowo złożona.</li> </ul> <p>Montaż oraz pierwsze uruchomienie powinno być przeprowadzone przez dealera bądź specjalistę w tej dziedzinie.</p> <p><u>Opakowanie</u></p> <ul style="list-style-type: none"> <li>• Opakowanie należy przed zutilizowaniem posegregować.</li> </ul>
<p><b>Mocowanie kierownicy</b></p> 	<ul style="list-style-type: none"> <li>• Umieść przednie koła w kierunku jazdy</li> <li>• Włożyć tuleję (a) na kolumnie kierownicy.</li> <li>• Ustawić kierownicę (b) na tulejach wciąganych.</li> </ul> <p><b>Uwaga:</b> Proszę wskazać stanowisko, że rozmawiał z kierowcą.</p> <ul style="list-style-type: none"> <li>• Włóż dysk (c) i przysłonę wiosnę (d).</li> <li>• Dołącz kierownicę (b) ze śrubą sześciokątną (e).</li> </ul> <p><i>Należy zwrócić uwagę na moment dokręcania 35 Nm + 5</i> <i>Za pomocą klucza dynamometrycznego.</i></p> <ul style="list-style-type: none"> <li>• Na okładce (f).</li> </ul>
<p><b>Mocowanie siedzenia operatora</b></p> 	<ul style="list-style-type: none"> <li>• Siedziska za pomocą śrub sześciokątnych na płycie siedziska śrubki (a).</li> </ul>

## Indholdsfortegnelse

1	Vigtige, principielle informationer.....	2
1.1	Generelt.....	2
1.2	Symbolforklaring.....	2
1.3	Ansvarsbegrænsning.....	2
1.4	Ophavsbeskyttelse.....	2
1.5	Garanti.....	2
2	Sikkerhed.....	3
2.1	Tilsluttet anvendelse.....	3
2.2	Mulig forkert anvendelse.....	3
2.3	Generelle farekilder.....	3
2.3.1	Anvendelse og betjening.....	3
2.3.2	Produktspecifikke farer.....	3
2.3.3	Fare som følge af motordrift.....	3
2.3.4	Fare under kørslen.....	3
2.3.5	Fare for børn, ældre personer og husdyr.....	3
2.4	Vedligeholdelse.....	3
2.5	Personale og bruger kvalifikation.....	3
2.6	Sikkerhedsmærkninger.....	4
2.7	Krævet beskyttelsesudstyr til betjening.....	4
2.8	Sikkerhedsudstyr.....	4
2.9	Hvis der opstår fare.....	4
2.10	Miljøbeskyttelse.....	4
3	Opbygning og funktion.....	5
3.1	Kort beskrivelse.....	5
3.2	Oversigt.....	5
3.3	Visninger og betjenings-elementer.....	6
3.4	Arbejdsplads og farlige områder.....	9
3.5	Tilbehør og reservedele.....	9
3.6	Transport.....	9
3.7	Opbevaring (kortfristet).....	9
3.8	Opbevaring (lang tid).....	9
4	Første ibrugtagning (første inspektion af maskinen) efter monteringen.....	9
4.1	Sikkerhed.....	9
4.2	Montering.....	9
4.3	Første ibrugtagning og funktionstest.....	9
5	Betjening.....	10
5.1	Tænd og sluk.....	10
5.2	Normal drift.....	10
5.3	Arbejde efter brug.....	10
6	Vedligeholdelse.....	11
6.1	Sikkerhed.....	11
6.2	Vedligeholdelsesarbejde.....	11
6.2.1	Maskine rengøres.....	11
6.2.2	Sikkerhedsanordninger kontrolleres.....	11
6.3	Vedligeholdelsesplan.....	12
7	Fejlsøgning.....	12
7.1	Sikkerhed.....	12
7.2	Serviceadresse.....	12
7.3	Første foranstaltninger til afhjælpning af fejl.....	12
8	Tekniske data.....	13
9	Overensstemmelseserklæring.....	14

## 1 Vigtige, principielle informationer

Vi glæder os over, at du har besluttet dig for at købe en maskine fra firmaet AL-KO Geräte GmbH fra Tyskland.

**Før maskinen tages i brug første gang, bedes du læse brugsvejledningen igennem og overholde henvisningerne og sikkerhedsforskrifterne.**

### Kolofon

**AL-KO Geräte GmbH  
Ichenhauser STR. 14  
89359 Kötz  
Deutschland**

**Tlf.: (+49)8221/203-0  
Fax: (+49)8221/97-8199  
[www.al-ko.de](http://www.al-ko.de)**

### 1.1 Generelt

#### Information vedr. denne vejledning

- En overholdelse af henvisningerne i nærværende vejledning muliggør en fareløs og effektiv håndtering af maskinen.
- Betjeningspersonen skal have læst og forstået nærværende vejledning nøje, før enhver form for arbejde startes.
- En fareløs brug af maskinen forudsætter principielt, at alle angivne sikkerhedsoplysninger overholdes.

#### Opbevaring af vejledningen

- Vejledningen er en integreret del af maskinen og skal opbevares i umiddelbar nærhed af maskinen.
- Betjeningspersonen skal til enhver tid have adgang til vejledningen.

#### Trafikforskrifter

- Før kørsler og transport på offentlige gader og veje skal de gældende trafikforskrifter overholdes.


#### Uhedsbeskyttende regler


- De generelle sikkerhedsforskrifter og de lokale uhedsforebyggende forskrifter skal også overholdes.
- De nationale arbejdsbeskyttende bestemmelser skal overholdes.


#### Materiale, der også gælder

Monteringsvejledning, overensstemmelseserklæring.

### 1.2 Symbolforklaring

	<b>FARE !</b>
	Dette symbol advarer mod en umiddelbar truende situation, der fører til alvorlige kvæstelser, evt. med døden til følge, hvis den ikke undgås.

	<b>ADVARSEL!</b>
	Dette symbol gør opmærksom på en evt. farlig kilde, der kan føre til alvorlige kvæstelser, evt. med døden til følge, hvis den ikke undgås.

	<b>FORSIGTIG!</b>
	Dette symbol henviser til en mulig fare, der kan føre til små eller lette kvæstelser, hvis den ikke undgås .

<b>BEMÆRK!</b>
Dette symbol gør opmærksom på en mulig, farlig farekilde, der kan føre til tingskader eller lette kvæstelser.

### 1.3 Ansvarsbegrænsning

I følgende punkter udelukkes producentens ansvar:

- Manglende overholdelse af vejledningen
- Brug af maskinen i strid med formålet.
- Brug af uskolet personale.
- Brug af ikke godkendte reservedele. Der må kun benyttes originale dele.
- Ombygninger, der udføres på maskinen på eget initiativ.

### 1.4 Ophavsbeskyttelse

© AL-KO Geräte GmbH

Det er kun tilladt at mangfoldiggøre vejledningen til driftsinterne kursusformål.

### 1.5 Garanti

De af os udgivne generelle forretningsbetingelser gælder i hvert land. Fejl, der optræder inden for den lovmæssigt fastsatte garantiperiode, afhjælper vi gratis, såfremt de skyldes materiale- eller fabrikationsfejl fra vores side. Skulle der opstå fejl, bedes du kontakte kontraktforhandleren; husk at medbringe købskvitteringen.

## 2 Sikkerhed

### 2.1 Tilsigtet anvendelse

Maskinen er godkendt som redskabsbærer til forskelligt monteringsudstyr fra solo by AL-KO.

Maskinen er designet til brug af private hjem og hobby have med max. 10 ° (18%) hældning bestemmes.

Enhver anden form for anvendelse anses som ukorrekt. Producenten fraskriver sig ansvaret for skader, som resulterer heraf; denne risiko bæres alene af brugeren.

Tilsigtet anvendelse omfatter også en overholdelse af betjenings- og vedligeholdelsesbetingelserne, der er foreskrevet af producenten.

### 2.2 Mulig forkert anvendelse

- Kør ikke på tværs af skrånende terræn (fare for vælte).
- Undgå rykagtige styrebevægelser ved kørsler på skrånende terræn (fare for at vælte)
- Undgå høje hastigheder i kurver eller når der køres rundt omkring forhindringer (tingsskader).

### 2.3 Generelle farekilder

#### 2.3.1 Anvendelse og betjening

- Kontroller maskinen for korrekt tilstand og driftssikkerhed, før arbejdet påbegyndes.
- Sørg for, at betjeningspersonen bruger maskinen iht. formålet.
- Brug ikke maskinen i lukkede rum.
- Brug kun maskinen til de overflader, der er nævnt i vejledningen.
- Sørg for, at maskinen kun bruges af personer, der er instrueret i at håndtere den eller som kan fremlægge dokumentation for at kunne betjene den og udtrykkeligt er blevet bedt om at bruge den.
- Sørg for, at personer ikke opholder sig i umiddelbar nærhed af maskinen, når den startes.
- Sørg for, at alle beskyttelsesanordninger er anbragt korrekt og at de fungerer, som de skal.
- Sørg for, at maskinen aldrig er uden opsyn.
- Sluk for motoren og sikre den mod utilsigtet start, før maskinen forlades.
- Betjeningspersonen bærer ansvaret for uheld med andre personer eller på deres ejendom.
- Det er ikke tilladt at køre med på trinplader eller platforme.

#### 2.3.2 Produktspecifikke farer

- Undgå at køre hen over let antændelige stoffer eller varme genstande (f.eks. grillkul) (livsfare som følge af forbrændinger!).

#### 2.3.3 Fare som følge af motordrift

- Berør ikke motordele under og efter driften. Alvorlige forbrændingsfare som følge af varme overflader.
- Stands motoren og lad den afkøle, før der udføres arbejde på maskinen og før vedligeholdelses-, rengørings- og reparationsarbejde.
- Påfyld ikke benzin, når motoren går, livsfare som følge af forbrændings- og eksplosionsfare.

- Fjern straks spildt benzin med en klud, livsfare som følge af forbrændings- og eksplosionsfare.
- Opbevar benzin i specielle beholdere.
- Udstødningsgasser er giftige og sundhedsfarlige, de må ikke indåndes.

#### 2.3.4 Fare under kørslen

- Kør kun på stigende terræn indtil 10°
- På tværs af kørselsretningen må der kun køres på stigende terræn indtil 10°
- Kør kun på stigende terræn indtil 2° i forbindelse med læsning af tipladet.

#### 2.3.5 Fare for børn, ældre personer og husdyr

- Betjeningspersonen skal rette sig efter de lokale forhold som f.eks. støjpåvirkning af personer og dyr.
- Maskinen må aldrig stilles fra på skrånende terræn.
- Børn, ældre personer og husdyr/nyttedyr må ikke opholde sig i nærheden af maskinen.
- Børn må ikke lege med maskinen

### 2.4 Vedligeholdelse

- Istandsættelses-, vedligeholdelses- og rengøringsarbejde samt afhjælpning af funktionsfejl må principielt kun udføres, når drevet er slukket og motoren står stille. Evt. fjernes tændrørshætterne.
- Maskinen må ikke rengøres med stænkvand (fare for kortslutninger eller andre skader).
- Sikkerhedskontrol skal gennemføres iht. forskrifterne, der gælder på stedet for maskiner og apparater, der bruges til erhvervsmæssige formål.
- Arbejde på maskinen skal altid gennemføres med egnede handsker og arbejdsværktøj.
- Brug kun originale reservedele fra producenten.

### 2.5 Personale og brugerqualifikation

- Personer med begrænsede fysiske, sensoriske eller psykiske evner eller manglende erfaring og/eller viden må ikke bruge maskinen, medmindre de overvåges af en sikkerhedsansvarlig person eller modtager instruktioner fra denne person om, hvordan maskinen skal anvendes.
- Det er forbudt for unge under 16 år at betjene maskinen.
- Brugerens reaktionsevne må ikke være påvirket af f.eks. narkotika, alkohol eller medikamenter.
- Betjeningspersonen skal være blevet instrueret i at håndtere maskinen.
- Betjeningspersonen skal være fortrolig med henvisningerne i vejledningen.



## 2.6 Sikkerhedsmærkninger

	Læs og følg brugsvejledningen og sikkerhedsforskrifterne før ibrugtagning.
	Fare som følge af fremadslængende dele, mens motoren går. Overhold en sikkerhedsafstand på 3 m.
	Benzin er yderst brandfarlig og eksplosiv. Stands motoren og lad den afkøle, før optankning finder sted.
	Undgå positioner på skrånende terræn, hvor redskabsbæreren kan skride eller vælte. Faldlinje: maks. 10°. Hældning i siden maks. 10°.
	Inden vedligeholdelses- og reparationsarbejde udføres, skal motoren standses, og tændingsnøglen trækkes ud.
	Det er ikke tilladt at køre med på trinflader eller platform.

## 2.7 Krævet beskyttelsesudstyr til betjening

- Fast fodværn
- Tætsiddende tøj
- Høreværn
- Sikkerhedshandsker

## 2.8 Sikkerhedsudstyr

- Fjern ikke afdækningerne under driften.
- Afhjælp straks beskadigelser på sikkerhedsanordninger.

## 2.9 Hvis der opstår fare

1. Bliv stående med det samme.
2. Stands motor.
3. Forlad maskine.
4. Afhjælp farlig situation.

## 2.10 Miljøbeskyttelse

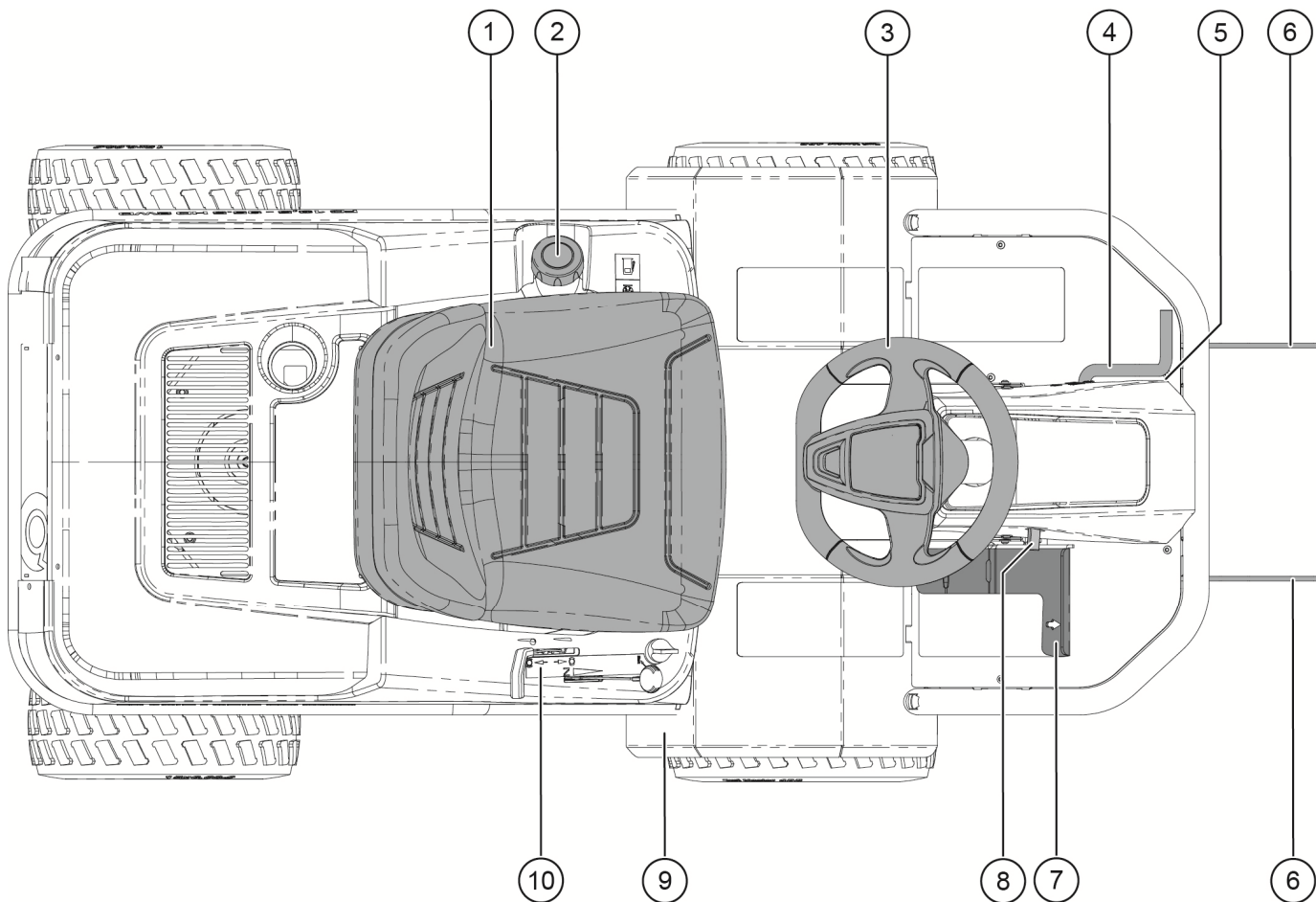
- Olier, brændstoffer, fedttyper og filtre skal sorteres og bortskaffes korrekt iht. gældende lovforskrifter. Må ikke ledes ud i miljøet.
- Emballagematerialerne kan genbruges. Sørg for, at de genanvendes.
- Gamle apparater indeholder værdifulde genbrugsmaterialer, der bør genanvendes. De kan bortskaffes via egnede samlesystemer.

### 3 Opbygning og funktion

#### 3.1 Kort beskrivelse

Ved FC 13-90.5 HD 2 WD og FC 13-90.5 HD 4 WD er der tale om en maskine, der bruges som redskabsbærer for monteringsudstyr fra solo by AL-KO. For at sikre et godt vejgreb og en god traktion drives maskinen via forhjulene; på firhjulsmodellen drives den via begge aksler. Maskinen styres vha. en knækstyring via en styreenhed. Hastigheden reguleres trinløst via et hydrostatisk drev. Der kan tilsluttes forskelligt monteringsudstyr fra solo by AL-KO for og bag på FC 13-90.5 HD 2 WD og FC 13-90.5 HD 4 WD til forskellige formål.

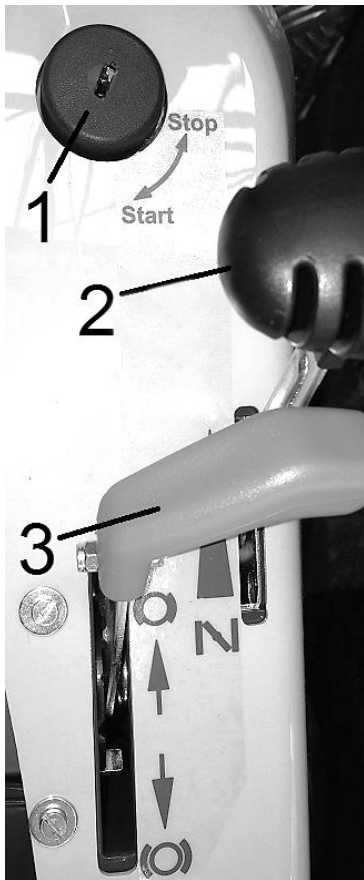
#### 3.2 Oversigt



- 1 Førersæde
- 2 Tank/tanklåg
- 3 Rat
- 4 Pedal til at løfte og sænke frontudstyret
- 5 Låsning af pedal
- 6 Holder til frontudstyr
- 7 Kørepedal
- 8 Åbning af pedal
- 9 Motor-gear-forbindelse
- 10 Betjeningspult

### 3.3 Visninger og betjeningselementer

#### Betjeningspult



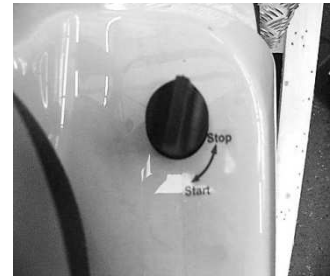
- 1 Starter (tændingslås)
- 2 Gasregulator med choke
- 3 Hånd-, parkeringsbremse

#### 1 Tændingslås

Sæt tændingsnøglen i tændingslåsen og drej.

Stop → Maskine ud af drift

Start → Maskine i drift (motor kører)



#### 2 Gasregulator med choke

Skub gasregulatoren i den ønskede position.



Tomgang



Fuld gas



Choke

#### 3 Hånd-, parkeringsbremse

Skub armen til hånd-, parkeringsbremsen.



Bremse fast

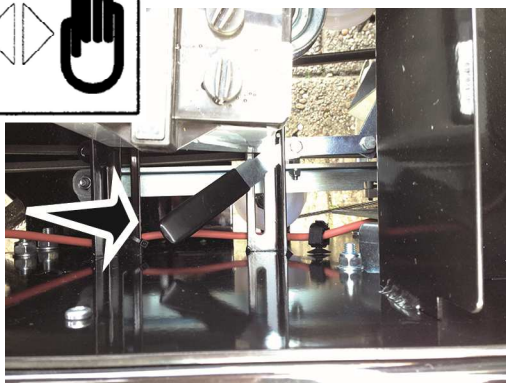
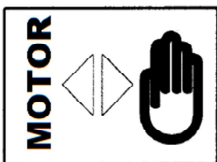


Bremse løsnet

#### Bemærk!

Er hånd-, parkeringsbremsen aktiveret, kan maskinen ikke tages i drift.

#### Motor-gear-forbindelse



Håndtaget er placeret under førersædet.

#### Kørepedal



Maskinen kan bevæges manuelt frem ved at omstille armen til motor-gear-forbindelsen på følgende måde:

**Motor** = drev via motoren



= motor er frakoblet, det er muligt at skubbe maskinen manuelt.

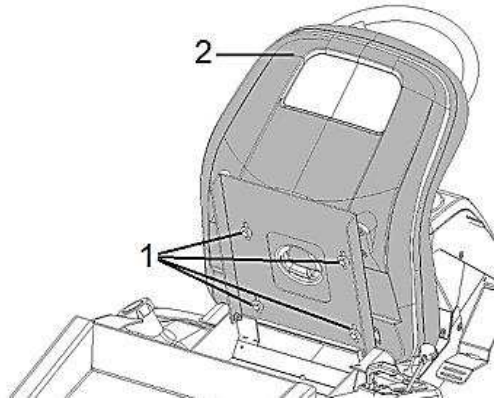
#### Bemærk!

Tag ikke maskinen i drift i manuel stilling, da gearet derved kan blive beskadiget.

Kørepedalen har et trinløst køredrev i to retninger.

Kørselsretning frem: Tryk den **øverste** kørepedal ned med foden

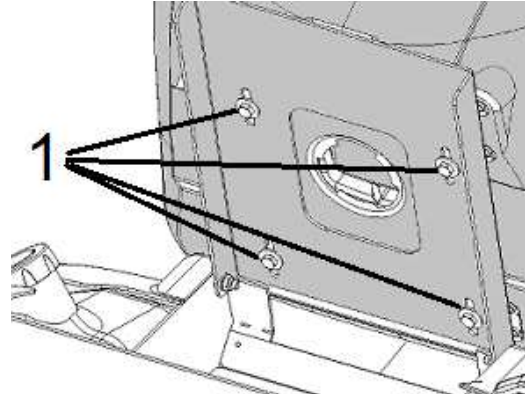
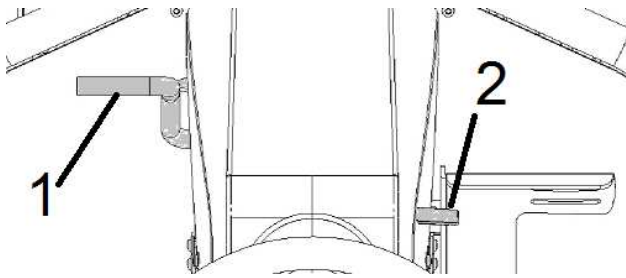
Kørselsretning tilbage: Tryk den **nederste** kørepedal ned med foden

**Indstilling af førersæde**

- 1 Unbrakoskrue med spændeskive
- 2 Førersæde

Førersædets position stilles frem eller tilbage ved at løsne skruerne på undersiden af førersædet.

1. Klap førersædet op
2. Løsn alle fire skruer en smule
3. Indstil førersædet og hold det fast i denne position
4. Spænd alle skruerne igen
5. Klap førersæde tilbage.

**Løftning og sænkning af frontudstyret**

- 1 Pedal til at løfte og sænke frontudstyret og låse det løftede frontudstyr
- 2 Åbning af pedal.

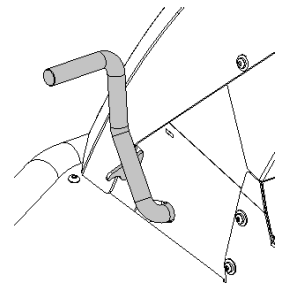
Gør følgende for at løfte eller sænke frontudstyret:

**Løft frontudstyr:**

1. Tryk pedalen ned med foden, til pedalen falder i hak bag ved låsen.

**Sænk frontudstyr:**

1. Tryk pedalen en smule nedad med foden og hold den dér.
2. Tryk på armen til åbning, til sikringen har løsnet sig.
3. Nu kan foden løftes langsomt, til monteringsudstyret er sænket helt ned.

**Bemærk!**

Transporter kun maskinen med løftet frontudstyr. (3)

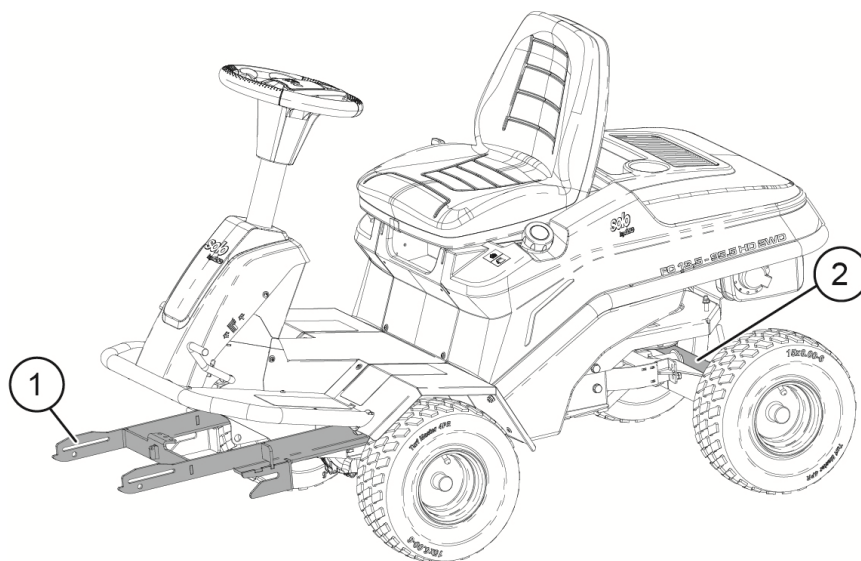


**3**

**Holdepunkter**

På FC 13-90.5 HD 2WD / FC 13-90.5 HD 4WD findes der to holdemuligheder til at kunne anbringe tilbehørsudstyr fra solo by AL-KO.

- 1 Holdepunkt til frontudstyr
- 2 Holdepunkt til påhængsudstyr



### 3.4 Arbejdsplads og farlige områder

#### Arbejdsplads:

På førersædet

#### Farlige områder:

- Indtrækningsområde i området foran maskinen
- Indtrækningsområde i området bag ved maskinen

### 3.5 Tilbehør og reservedele

#### Originaldele

Det er kun tilladt at bruge originale reservedele og originalt tilbehør.

### 3.6 Transport

#### Transport uden emballage

- Løft evt. først frontudstyret
- Tag maskinen ud af drift.
- Betjenn herefter hånd-, parkeringsbremsen
- Fastgør til sidst maskinen med spændebånd.

### 3.7 Opbevaring (kortfristet)

Maskinen:

- Må ikke opbevares ude i det fri.
- Må ikke udsættes for skrappe materialer.
- Rengøres forinden med en blød børste.

### 3.8 Opbevaring (lang tid)

Følgende anbefalinger sørger for, at solo by AL-KO maskiner fungerer i lang tid:

1. Forbered brændstof for længere opbevaring (mere end 30 dage) f.eks. ved at tilføje brændstofstabiliserende middel.
2. Rengør maskine; vigtigt! Husk også at rengøre undervognen.
3. Skift motorolie
4. Behandl tændrør
5. Kontroller maskine for slid, udbedr lakskader
6. Stil FC 13-90.5 HD 2WD /4WD-uppen fra i tør tilstand.

*Håndteringen vedr. pleje af motoren fremgår af den vedlagte motor-brugsvejledning!*

## 4 Første ibrugtagning (første inspektion af maskinen) efter monteringen

---


*Monteringen og den første ibrugtagning skal gennemføres af din solo by AL-KO - kontraktforhandler.*

### 4.1 Sikkerhed

#### Ubeføjet genindkobling

- Det er forbudt at tænde for maskinen, mens en anden person arbejder på maskinen.

#### Fare som følge af ikke anbragte beskyttelsesanordninger

	<b>ADVARSEL!</b>
	<b>Fare for kvæstelser som følge af manglende beskyttelsesudstyr!</b>
Uden afdækninger kan der opstå kvæstelser som følge af vækslyngende materialer.	
✓ Hverken åbn eller fjern afdækninger under driften.	

#### Krav til opstillingsstedet

- Stil kun maskinen fra på en lige flade og en fast undergrund.

### 4.2 Montering

*Kig på monteringen i tillægget, før maskinen tages i brug første gang.*

### 4.3 Første ibrugtagning og funktionstest

*Saml alle manglende maskindele som angivet i monteringen, før maskinen tages i brug første gang. Gennemfør først herefter følgende funktionstest.*

#### Maskine startes

1. Fyld benzin i benzintank
2. Løsn hånd-, parkeringsbremsen
3. Kontroller motor, olieniveau (se motorens brugsvejledning)
4. Stil gasregulatoren på Choke
5. Start maskinen / drej tændingsnøglen
6. Stil efter kort tid gasregulatoren på VOLLGAS (FULD GAS)
7. Opstår der indtil da ingen funktionsfejl, er maskinen klar til brug.

## 5 Betjening

### 5.1 Tænd og sluk

#### Tænd

1. Løsn hånd-, parkeringsbremsen
2. Stil gasregulatoren på **Choke**
3. Sæt tændingsnøglen i tændingslåsen
4. Drej tændingsnøglen hen på **Start**
5. Nu er motoren/maskinen i drift
6. Stil efter kort tid gasregulatoren på **Vollgas** (fuld gas)

#### Sluk

1. Stil gasregulatoren på **Leerlauf** (tomgang)
2. Drej tændingsnøglen hen på **Stop**
3. Nu er motoren/maskinen i drift

#### Sluk i en nødsituation

- Drej tændingsnøglen hen på **Stop**.

### 5.2 Normal drift



#### ADVARSEL!

#### Kvæstelsesfare som følge af letantændelige stoffer og varme!

Stoffer, der rammer en varm flade, kan føre til alvorlige forbrændinger på legemet som følge af flammedannelse f.eks. varme eller brændende genstande som f.eks. kul.

- ✓ Hold letantændelige stoffer borte fra maskinen.
- ✓ Kør ikke over udløbende benzin eller lignende stoffer.

#### 1. Grundindstilling:

- Stil maskinen fra på en lige undergrund
- Påfyld forbrugsstoffer
- Stil gasregulatoren på **Stop**
- Monter evt. monteringsudstyr.

#### 2. Maskine tændes

- Løsn hånd-, parkeringsbremsen
- Stil gasregulatoren på **Choke** på betjeningspulten
- Sæt tændingsnøglen i tændingslåsen og drej den hen på **Start** for at tænde for maskinen
- Lad motoren køre i kort tid
- Stil først herefter gasregulatoren på **Vollgas** (fuld gas)
- I positionen **Vollgas** (fuld gas) kan tilbehørsudstyret tages i brug.

#### Fremadkørsel

Tryk den øverste højre del af fodpedalen ned

#### Baglænskørsel

Tryk den nederste højre del af fodpedalen ned


#### 3. Maskine slukkes.


- Stands maskinen
- Stil gasregulatoren på **Leerlauf** (tomgang)
- Drej tændingsnøglen hen på **Stop** for at slukke for maskinen
- Træk tændingsnøglen ud.

### 5.3 Arbejde efter brug

1. Sluk motor.
2. Fjern snavs og sand groft med en blød håndbørste.
3. Kontroller maskinens tilstand og udbedr evt. laksader
4. Sørg for, at maskine altid er ren og tør, før den stilles fra.

### 6.1 Sikkerhed

	<b>FARE!</b>
	<b>Fare for tilskadekomst som følge af forkert udført vedligeholdelsesarbejde!</b>
Forkert udført arbejde kan føre til alvorlige kvæstelser og materiel skade.	
<ul style="list-style-type: none"><li>✓ Sørg for tilstrækkelig monteringsfrihed</li><li>✓ Fjern tændrørshætte, før der arbejdes på maskinen</li><li>✓ Læg dele separat fra</li><li>✓ Indbyg alle dele igen</li><li>✓ Monter alle sikkerhedsafdækninger igen</li><li>✓ Sørg for, at personer ikke opholder sig i det farlige område.</li></ul>	

	<b>FORSIGTIG!</b>
	<b>Fare for kvæstelser som følge af forbrændingsmotorer</b>
Rengørings- og reparationsarbejde må aldrig gennemføres, mens maskinen kører eller kører i tomgang, da dette kan føre til forbrændinger eller snitsår.	
<ul style="list-style-type: none"><li>✓ Stands maskine og motor og lad den afkøle</li></ul>	

### 6.2 Vedligeholdelsesarbejde

#### 6.2.1 Maskine rengøres

Maskinen bør rengøres regelmæssigt for at kunne opdage evt. lakskader eller skader på kunststofdele. Rengør iht. de angivene henvisninger for at undgå skader på det elektroniske system.

1. Stil før rengøringen maskinen fra på en lige undergrund og aktiver hånd-, parkeringsbremsen.
2. Rengør maskinen med en blød børste
3. Rengør herefter med en fugtig klud.

<b>BEMÆRK!</b>
<b>Tingskade!</b> Rengør ikke maskine med stænkvand.

#### 6.2.2 Sikkerhedsanordninger kontrolleres

Sikkerhedsanordninger er:

- Afdækninger kniv og kilerem
- Afdækninger på drivhjulene
- Afdækning på motorhætten

Når maskinen er i drift, må afdækningerne hverken være beskadiget eller demonteret. Er de beskadiget eller gået tabt, erstattes de. Maskinen må ikke tages i drift uden sikkerhedsanordninger.



## 6.3 Vedligeholdelsesplan

Vedligeholdelse	Før brug	Hvert år	Intervaller i timer			
			25	50	100	200
Rengøring	X (pkt. 6.2.1)					
Sikkerhedsanordninger kontrolleres	X (pkt. 6.2.2)					
Alle skruer kontrolleres for fast montering	O					
Motorolieniveau kontrolleres	O					
Luftfilter kontrolleres	O					
Luftfilter rengøres eller skiftes (normal brug/slid)					O	
Luftfilter rengøres eller skiftes (støvede betingelser)			O			
Dæks lufttryk tilpasses	O					
Maskine kontrolleres for skader eller lakrust og disse udbedres evt.	O					
Dreje- og ledpunkter smøres med olie		O				
Kontrolleres for evt. brændstof- eller olieudstrømning	O					
Brændstoffilter skiftes					O	
Tændrør skiftes					O	

X = beskrevet i nærværende brugsvejledning under det angivende punkt

O = ikke beskrevet i nærværende brugsvejledning

B = beskrivelse følger med den vedlagte motor-brugsvejledning

## 7 Fejlsøgning

### 7.1 Sikkerhed

Hvis der opstår fejl eller uheld

1. Aktiver nødstop (forlad arbejdsplads)
2. Sluk for maskine
3. Find frem til fejlårsag
4. Afhjælp fejl eller kontakt forhandler

### 7.2 Serviceadresse

*Kontakt din salgsrådgiver, hvis der opstå fejl, problemer eller andre henvisninger. Angiv altid maskinens serienr., hvis du har spørgsmål. (se typeskilt på maskinen eller på brugsvejledningens dækbld).*

### 7.3 Første foranstaltninger til afhjælpning af fejl

Fejl	Årsag / afhjælpning	Henvisning er
Motor starter ikke	Kontrollér brændstofmængde og påfyld evt.	Overhold motorproducentens brugsvejledning!
	Kontroller og indstil Choke-position	
	Tændrør defekt → tændrørskontakter rengøres eller tændrør skiftes.	
	Brændstofpumpe tilstoppet → pumpe kontrolleres og brændstoffilter rengøres.	
Starter drejer ikke	Batteriopladning kontrolleres og batteri lades eller efterfyldes i givet fald.	Overhold motorproducentens brugsvejledning!
	Ingen tilstrækkelig kontakt til batteripoler → rengøres og smøres med polfedt.	
Motor kører uroligt	Tændrør defekt → tændrørskontakter rengøres eller tændrør skiftes.	Kontakt salgsforhandleren, hvis fejl ikke forsvinder. Brug kun originale reservedele!
	Luftfilter rengøres – se vedligeholdelse	
	Brændstoffilter rengøres - se vedligeholdelse	
Batteri kan ikke lades tilstrækkeligt	Battericeller beskadiget → nyt batteri indbygges	Kontakt salgsforhandleren, hvis fejl ikke forsvinder. Brug kun originale reservedele!
	Batteriets syreniveau for lavt → destilleret vand påfyldes	
	Kontaktproblemer, poler rengøres og smøres med polfedt.	
Ingen eller svag fremdriftsydelse	Luft i gear → begge gear stilles på manuel drift, motor skal køre og kørepedal betjenes flere gange både fremad og tilbage (udluftning). Hjælper dette ikke, kontaktes forhandleren.	Kontakt salgsforhandleren, hvis fejl ikke forsvinder. Brug kun originale reservedele!

## 8 Tekniske data

	FC 13-90.5 HD 2WD	FC 13-90.5 HD 4WD
<b>Tekniske data</b>		
Længde x bredde x højde, cm	185 x 97x 110	185 x 97x 110
Egenvægt (transportvægt), kg	200	200
Arbejdshastighed fremad km/h Tilbage km/h	6 4,5	6 4,5
Evne til at køre op ad bakker, maks.°	10	10
Kraftoverførsel	Hydrostatisk frontdrev	Hydrostatisk frontdrev
<b>Motor</b>		
Model	Briggs & Stratton Intek	Briggs & Stratton Intek
Slagvolumen, cm <sup>3</sup>	344 cm <sup>3</sup>	344 cm <sup>3</sup>
Maks. motor omdrejningstal, omdr./min.	3200	3200
Ydelse, kW	7,40	7,40
Brændstoftype	Benzin (Min ROZ 95) E 10 OK	Benzin (Min ROZ 95) E 10 OK
Tankindhold, liter	Ca. 8,5	Ca. 8,5
Motorolietype	10W-30	10W-30
Påfyldningsmængde-motorolie, liter	1,4	1,4
<b>Dæk</b>		
Drivhjul	15x6.00-6	15x6.00-6
Luftryk, bar	2,0	2,0
Fremtræk	Frontdrev	Fire hjul
<b>Arbejds miljø</b>		
Temperatur, °C	Se motordata fra Briggs & Stratton	
Arbejdsunderlag	Grøn undergrund, asfalt, beton, brosten, industrigulve	
<b>støjemission</b>		
Garanteret lydeffektniveau, dB	99	99
Lydtryksniveau ved brugerens øre, dB	85	85
Hånd-arm vibration, m/s <sup>2</sup>	<2,5	<2,5
Vibrationer af hele kroppen m/s <sup>2</sup>	<1,1	<1,1
Afgrænsning af ansvarsområderne for komponenterne: Motor	Briggs & Stratton	Briggs & Stratton

## EU-Overensstemmelseserklæring

Hermed erklærer vi, at dette markedsførte produkt opfylder kravene i de harmoniserede EU-direktiver, EU-sikkerhedsstandard og den produktspecifikke standard.

### Produkt

Udstyr bærevehikel

### Type

FC 13-90.5 HD 2 WD  
FC 13-90.5 HD 4 WD

### Serienummer

G1331337

### Producent

AL-KO Geräte GmbH  
Ichenhauser Str. 14  
D-89359 Kötz

### EU-direktiver

2004/108/EG

### Harmoniserede standarder

EN ISO 836  
EN ISO 12100  
EN ISO 5349-2  
ISO 26311-1

### Befuldmægtiget

Hr. Andreas Hedrich  
AL-KO Geräte GmbH  
Ichenhauser Str. 14  
D-89359 Kötz

### Lydtrykniveau

målt/garanteret:  
EN ISO 3744  
FC 13-90.5 HD 2 WD:  
85 dB(A) / 99 dB(A)  
FC 13-90.5 HD 4 WD:  
85 dB(A) / 99 dB(A)


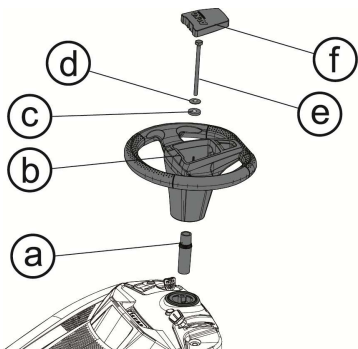
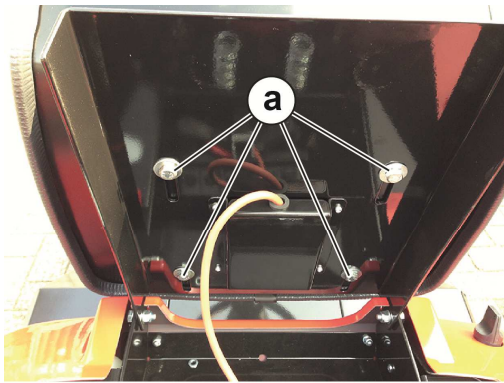
### Overensstemmelsesvurdering

2000/14/EG  
Tillæg II 1.A

Kötz, 17.03.2015



Managing Director  
Wolfgang Hergeth

Montering af førersædet og rattet	
<p>Levering, emballage, montering</p> <div style="border: 1px solid black; padding: 5px;">  <p><b>FORSIGTIG!</b> Fare for klemning under monteringen!</p> </div> <p>Legemsdele kan komme i klemme, når delene anbringes.</p>	<p><u>Fare som følge af høj egenvægt</u></p> <ul style="list-style-type: none"> <li>• Maskinen må ikke løftes med hænderne.</li> <li>• Maskinen fjernes fra pallen.</li> <li>• Hver maskindel tages enkeltvis ud af emballagen.</li> </ul> <p><u>Transportinspektion gennemføres</u></p> <ul style="list-style-type: none"> <li>• Efter leveringen kontrolleres maskinen for mangler og evt. beskadigelser.</li> <li>• Maskinen er delvist monteret, når den leveres til forhandleren.</li> <li>• Monteringen og førstegangsibrugtagningen skal gennemføres af en forhandler eller en specialist inden for området.</li> </ul> <p><u>Emballage</u></p> <ul style="list-style-type: none"> <li>• Emballagemateriale skal bortskaffes separat.</li> </ul>
<p><b>Rat fastgøres</b></p> 	<ul style="list-style-type: none"> <li>• Ret forhjulene ind til kørsel lige fremad.</li> <li>• Sæt spændemuffen (a) på ratstammen.</li> <li>• Sæt rattet (b) på spændemuffen.</li> </ul> <p><b>Bemærk!</b> Sørg for, at egeren peger hen mod føreren.</p> <ul style="list-style-type: none"> <li>• Sæt skiven (c) på tallerkenfjederen (d).</li> <li>• Fastgør rattet (b) med sekskantsbolten (e).</li> </ul> <p><i>Spænd bolten med et moment på 35 Nm + 5. Brug momentnøgle.</i></p> <ul style="list-style-type: none"> <li>• Sæt afdækningen (f) på.</li> </ul>
<p><b>Førersæde fastgøres</b></p> 	<ul style="list-style-type: none"> <li>• Sæde med sekskantede bolte på sædepladen skruen (a).</li> </ul>

## Innehållsförteckning

1	Viktig allmän information.....	2
1.1	Allmänt.....	2
1.2	Symbolförklaring.....	2
1.3	Ansvarsbegränsning.....	2
1.4	Upphovsrätt .....	2
1.5	Garanti.....	2
2	Säkerhet.....	3
2.1	Avsedd användning .....	3
2.2	Exempel på felanvändning .....	3
2.3	Allmänna riskorsaker .....	3
2.3.1	Användning och handhavande.....	3
2.3.2	Särskilda risker.....	3
2.3.3	Risker under motordrift.....	3
2.3.4	Risker vid körning.....	3
2.3.5	Risker för barn, äldre personer och husdjur.....	3
2.4	Underhåll .....	3
2.5	Personal- och användarkompetens.....	3
2.6	Säkerhetssymboler.....	4
2.7	Nödvändig skyddsutrustning för användning av maskinen .....	4
2.8	Säkerhetsanordningar .....	4
2.9	Gör så här i en risksituation.....	4
2.10	Miljöskydd.....	4
3	Konstruktion och funktion .....	5
3.1	Kort beskrivning.....	5
3.2	Översikt .....	5
3.3	Indikeringar och manöverelement.....	6
	Gaspedal.....	6
3.4	Arbetsplats och riskområden.....	9
3.5	Tillbehör och reservdelar .....	9
3.6	Transport .....	9
3.7	Förvaring (kortvarig) .....	9
3.8	Förvaring (långvarig) .....	9
4	Första idrifttagande (första inspektion av maskinen) efter monteringen .....	9
4.1	Säkerhet .....	9
4.2	Montering.....	9
4.3	Första idrifttagning och funktionstest.....	9
5	Handhavande .....	10
5.1	Start och stopp .....	10
5.2	Normaldrift.....	10
5.3	Åtgärder efter användning.....	10
6	Underhåll.....	11
6.1	Säkerhet .....	11
6.2	Underhållsarbeten .....	11
6.2.1	Rengöra maskinen .....	11
6.2.2	Kontrollera säkerhetsanordningarna .....	11
6.3	Underhållsschema.....	12
7	Felsökning.....	12
7.1	Säkerhet .....	12
7.2	Serviceadress.....	12
7.3	Inledande åtgärder vid problemlösning .....	12
8	Tekniska data .....	13
9	Försäkran om överensstämmelse .....	14
	Montering före första idrifttagande (för Cramer-återförsäljaren).....	15

## 1 Viktig allmän information

Tack för att ni valt en produkt från Cramer GmbH, Tyskland.

**Innan du använder maskinen för första gången ska du läsa bruksanvisningen och följa anvisningarna samt säkerhetsföreskrifterna.**

### Kontakt

**AL-KO Geräte GmbH  
Ichenhauser STR. 14  
89359 Kötz**

**Tel.: (+49)8221/203-0  
Fax: (+49)8221/97-8199  
[www.al-ko.de](http://www.al-ko.de)**

### 1.1 Allmänt

#### Information om denna bruksanvisning

- Följ instruktionerna i denna bruksanvisning för en säker och effektiv hantering av maskinen.
- Maskinanvändaren ska läsa bruksanvisningen noggrant innan arbete med maskinen påbörjas.
- Följ alla angivna säkerhetsanvisningar för att kunna använda maskinen på ett säkert sätt.

#### Förvaring av bruksanvisningen

- Bruksanvisningen tillhör maskinen och ska förvaras i maskinens omedelbara närhet.
- Maskinanvändaren ska alltid ha tillgång till bruksanvisningen.

#### Trafikföreskrifter

- Följ gällande trafikföreskrifter för transport och körning på allmänna vägar och gator.

#### Arbetsmiljöföreskrifter

- Följ dessutom allmänna och lokala säkerhets- och arbetsmiljöföreskrifter.
- Följ nationella arbetsmiljöföreskrifter.

#### Övriga gällande dokument

Monteringsanvisning, försäkran om överensstämmelse.

## 1.2 Symbolförklaring

	<p><b>FARA !</b></p> <p>Denna symbol varnar för en akut farlig situation som kan leda till allvarliga eller livshotande personskador om den inte undviks.</p>
	<p><b>VARNING!</b></p> <p>Denna symbol gör dig uppmärksam på en eventuellt farlig situation som kan leda till allvarliga eller livshotande personskador om den inte undviks.</p>
	<p><b>SE UPP!</b></p> <p>Denna symbol gör dig uppmärksam på en möjlig fara som kan leda till mindre allvarliga eller lättare personskador om den inte undviks.</p>
<p><b>OBSERVERA!</b></p> <p>Denna symbol gör dig uppmärksam på en eventuellt farlig situation som kan leda till saksador eller lättare personskador.</p>	

## 1.3 Ansvarsbegränsning

Tillverkaren friskriver sig från ansvar om:

- Bruksanvisningen inte följs.
- Maskinen inte används enligt föreskrifterna.
- Obehörig eller utbildad personal använder maskinen.
- Ej godkända reservdelar används. Endast originaldelar får användas.
- Egna ombyggnader av maskinen utförs.

## 1.4 Upphovsrätt

© AL-KO Geräte GmbH

Bruksanvisningen får endast kopieras för utbildningsändamål inom företaget.

## 1.5 Garanti

I respektive land gäller de av oss utgivna allmänna affärsvillkoren. Problem som uppstår inom den lagstadgade garantiperioden åtgärdas kostnadsfritt av oss, förutsatt att felet beror på ett material- eller tillverkningsfel som vi ansvarar för. Skulle det uppstå ett fel ber vi dig att kontakta din återförsäljare.

## 2 Säkerhet

### 2.1 Avsedd användning

Maskinen är godkänd som aggregatbärare för olika solo by AL-KO -tillsatsaggregat.

Maskinen är konstruerad för att användas av privata hem och hobby trädgård med max. 10 ° (18%) lutning bestämdes.

All annan användning anses bryta mot avsedd användning. Tillverkaren friskriver sig från skador som uppstår till följd av icke avsedd användning. Detta ansvar ligger i så fall på användaren.

Till avsedd användning räknas även efterlevnad av tillverkarens föreskrifter för användning och underhåll.

### 2.2 Exempel på felanvändning

- Kör inte i sidled i backar (vältrisk).
- Gör inga ryckiga rattrörelser vid körning i backar (vältrisk).
- Undvik höga hastigheter i kurvor eller vid parering av hinder (saxskador).

### 2.3 Allmänna riskorsaker

#### 2.3.1 Användning och handhavande

- Innan arbetet påbörjas ska maskinen kontrolleras beträffande skick och driftsäkerhet.
- Användaren ska använda maskinen på avsett sätt.
- Det är inte tillåtet att använda maskinen i slutna utrymmen.
- Maskinen får endast användas på de underlag som anges i bruksanvisningen.
- Maskinen får endast användas av personer som utbildats i handhavande av maskinen eller som på annat sätt kan styrka sin lämplighet och som uttryckligen getts i uppdrag att använda maskinen.
- Vid motorstart får inga andra personer befinna sig i maskinens omedelbara närhet.
- Alla skyddsanordningar ska vara funktionsdugliga och anbringade enligt föreskrifterna.
- Lämna aldrig maskinen utan uppsikt.
- När du lämnar maskinen ska du stänga av motorn och säkra maskinen mot att oavsiktligt sättas i rörelse.
- Användaren är ansvarig för olyckor med andra personer eller deras egendom.
- Det är inte tillåtet att låta en person åka med på fotsteg eller plattformar.

#### 2.3.2 Särskilda risker

- Kör inte över lättantändliga ämnen eller heta föremål (t.ex. grillkol) (livsfara till följd av brännskador!).

#### 2.3.3 Risker under motordrift

- Vidrör inga motordelar, varken under eller efter drift. Betydande risk för brännskador till följd av heta ytor.
- Stäng av motorn och låt den svalna innan du utför någon form av arbete på maskinen, inklusive underhålls-, rengörings- och reparationsarbeten.
- Fyll inte på bensin när motorn är igång, detta är förenat med livsfara till följd av risk för brännskador och explosion.

- Torka genast upp spilld bensin med en trasa, annars kan det uppstå livsfara till följd av risk för brännskador och explosion.
- Förvara bensin i ändamålsenliga behållare.
- Undvik inandning av avgaser som är giftiga och hälsovådliga.

#### 2.3.4 Risker vid körning

- Kör endast i backar med högst 10° lutning
- Kör inte i sidled i backar med över 10° lutning
- Kör endast i backar med högst 2° lutning om du har last i tippflaket.

#### 2.3.5 Risker för barn, äldre personer och husdjur

- Användaren ska vara uppmärksam på omgivningen, t.ex. i fråga om bullerpåverkan på människor och djur.
- Parkera aldrig maskinen i en backe.
- Låt inga barn, äldre personer och hus- eller nyttodjur uppehålla sig i maskinens omedelbara närhet.
- Låt inte barn leka med maskinen.

### 2.4 Underhåll

- Reparations-, underhålls- och rengöringsarbeten samt åtgärdande av funktionsstörningar ska endast utföras när maskinens drivning är frånkopplad och motorn är avstängd. Eventuellt kan man också dra av tändstiftskontakterna.
- Rengör inte maskinen med sprutande vatten (risk för kortslutning och andra skador).
- Observera säkerhetskontroller enligt lokalt gällande föreskrifter för yrkesmässig användning av maskinen.
- Använd alltid lämpliga handskar och arbetsverktyg när du utför arbeten på maskinen.
- Använd endast originalreservdelar från tillverkaren.

### 2.5 Personal- och användarkompetens

- Personer med av fysiska, sensoriska eller psykiska funktionsnedsättningar eller med bristfällig erfarenhet och/eller kunskap får inte använda maskinen, utom i de fall en person ansvarar för deras säkerhet och övervakar användningen eller utbildningen.
- Personer under 16 års ålder får inte använda maskinen.
- Användarens reaktionsförmåga får inte vara negativt påverkad av t.ex. narkotika, alkohol eller mediciner.
- Användaren ska vara instruerad i handhavande av maskinen.
- Användaren ska vara förtrogen med anvisningarna i bruksanvisningen.

## 2.6 Säkerhetssymboler

	Innan aggregatet tas i drift ska du läsa och följa bruksanvisningen och säkerhetsanvisningarna.
	Risk för omkringflygande delar när motorn är igång. Håll ett säkerhetsavstånd på 3 m.
	Bensin är ytterst brandfarligt och explosivt. Stäng av motorn och låt den svalna innan du tankar.
	Undvik backar där maskinen kan glida ner eller välta. Fallinje: max. 10° Sidolutning: max. 10°.
	Stäng av motorn och ta ut nyckeln före underhålls- och reparationsarbeten.
	Det är inte tillåtet att låta en person åka med på fotsteg eller plattformar.

## 2.7 Nödvändig skyddsutrustning för användning av maskinen

- Robusta skor
- Tättslutande klädsel
- Hörselskydd
- Säkerhetshandskar

## 2.8 Säkerhetsanordningar

- Avlägsna inte kåporna under drift.
- Åtgärda skador på säkerhetsanordningarna utan dröjsmål.

## 2.9 Gör så här i en risksituation

1. Stanna genast
2. Stäng av motorn
3. Lämna maskinen.
4. Åtgärda risksituationen.

## 2.10 Miljöskydd

- Olja, bränsle, fett och filter ska avfallshanteras separat och enligt gällande miljöföreskrifter. Se till att sådana ämnen inte hamnar i naturen.
- Förpackningsmaterialen är återvinningsbara. Se till att dessa kastas i återvinningen.
- Uttjänta maskiner innehåller värdefulla återvinningsbara material som bör lämnas till en återvinningsanläggning. Där kan de avfallshanteras via lämpliga uppsamlingssystem.

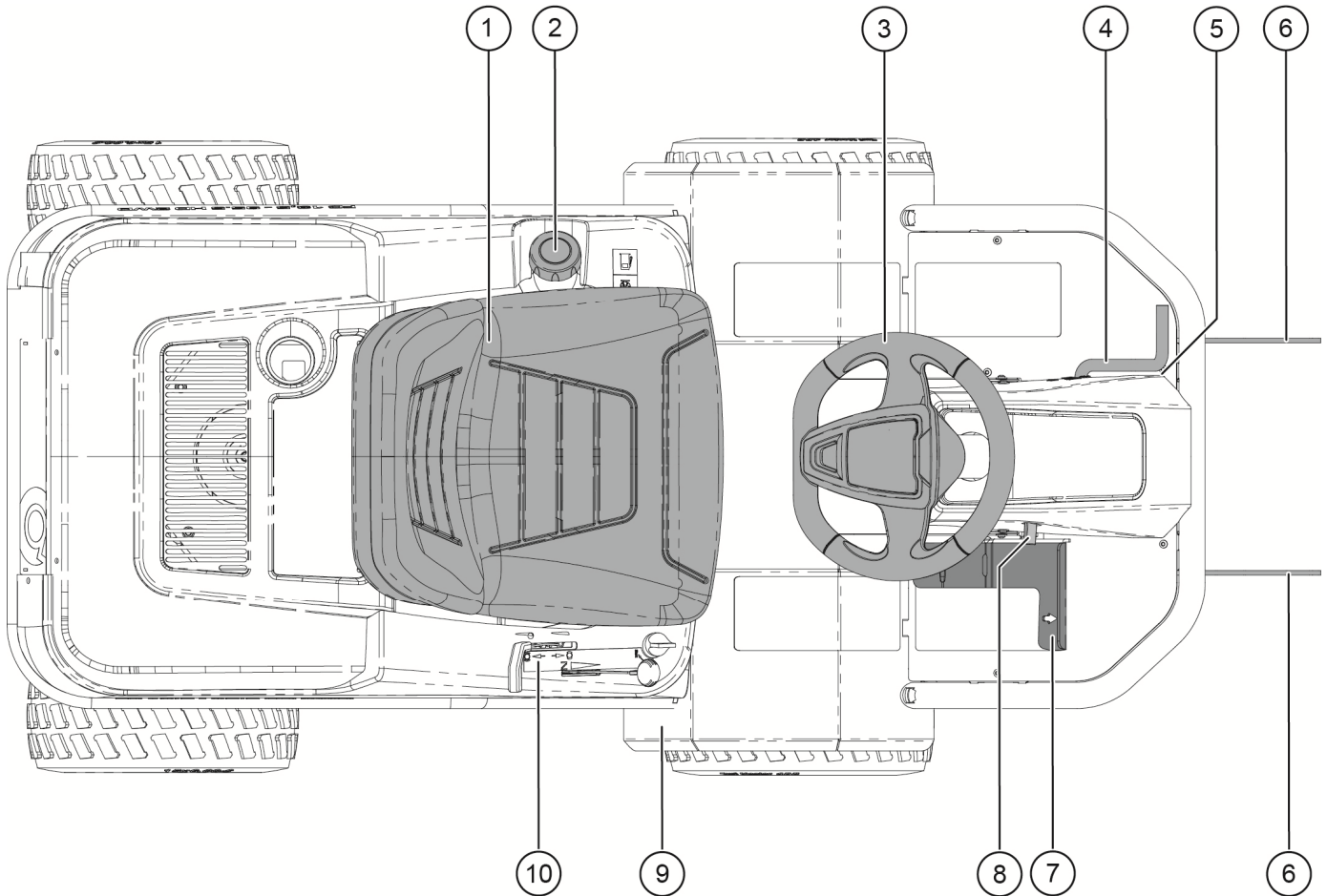


### 3 Konstruktion och funktion

#### 3.1 Kort beskrivning

FC 13-90.5 HD 2 WD und FC 13-90.5 HD 4 WD är en maskin som är avsedd att användas som aggregatbärare för Cramer-tillsatsaggregat. Framhjulsdriften ger ökat grepp, den fyrhjulsdrivna varianten driver på båda axlarna. Styrningen sker med hjälp av en ledad styrning via en styrram. Hastigheten regleras steglöst med en hydrostatisk drivning. FC 13-90.5 HD 2 WD und FC 13-90.5 HD 4 WD kan förses med olika Cramer-tillsatsaggregat fram och bak för olika användningsområden.

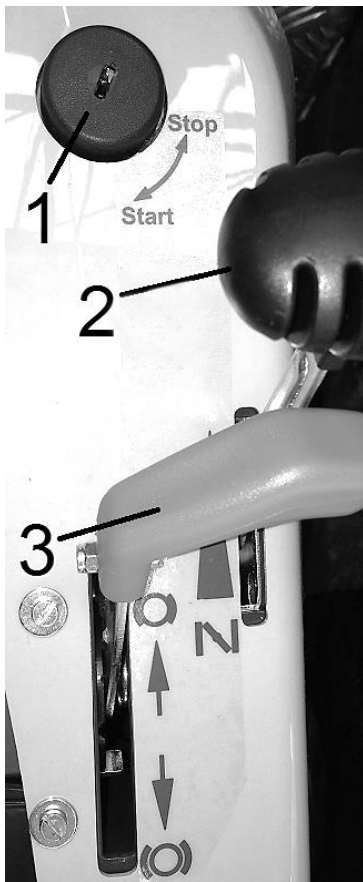
#### 3.2 Översikt



- 1 Tippflak
- 2 Förarsäte
- 3 Tank/tanklock
- 4 Ratt
- 5 Pedal för att hissa upp och sänka ned frontaggregatet
- 6 Pedallås
- 7 Fäste för frontaggregat
- 8 Gaspedal
- 9 Pedalfrigöring
- 10 Koppling mellan motor och transmission
- 11 Manöverpanel
- 12 Vridlås för tippflak

### 3.3 Indikeringar och manöverelement

#### Manöverpanel

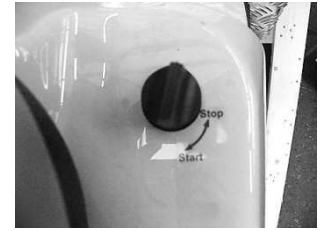


- 1 Start (tändningslås)
- 2 Gasreglage med choke
- 3 Parkeringsbroms

#### 1 Tändningslås

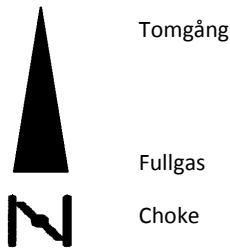
Sätt i tändningsnyckeln i tändningslåset och vrid om.

Stop → Maskin ur drift  
Start → Maskin i drift (motorn går)



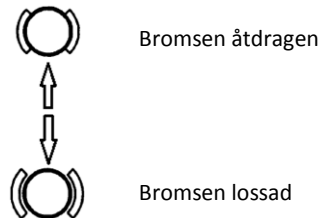
#### 2 Gasreglage med choke

Skjut gasreglaget till önskat läge.



#### 3 Parkeringsbroms

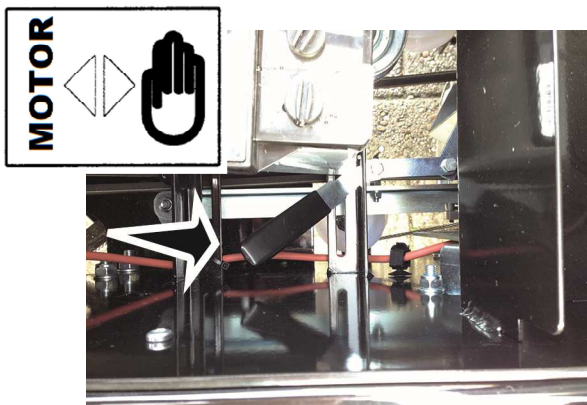
Skjut parkeringsbromsspaken till önskat läge



#### Observera!


När parkeringsbromsen är åtdragen går det inte att ta maskinen i drift.

#### Koppling mellan motor och transmission



Det går att förflytta maskinen för hand om du ställer om spaken för kopplingen mellan motor och transmission på följande sätt:

**Motor** = Drivning via motorn

 = Motorn är frånkopplad, det går att skjuta maskinen för hand.

#### Observera!

Starta inte maskinen när spaken står i handläget, risk för skador på transmissionen.

Spaken är placerad under förarsätet.

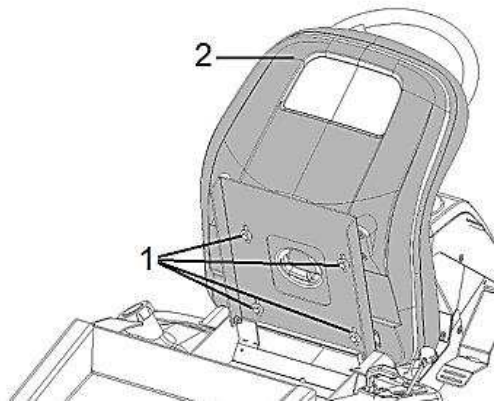
#### Gaspedal



Gaspedalen möjliggör steglös drivning i två riktningar.

Körning framåt: Trampa ned den **övre** gaspedalen

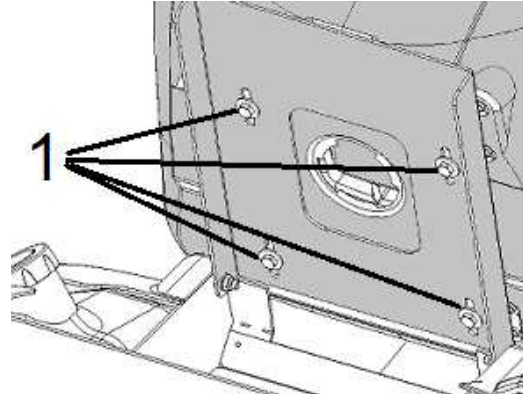
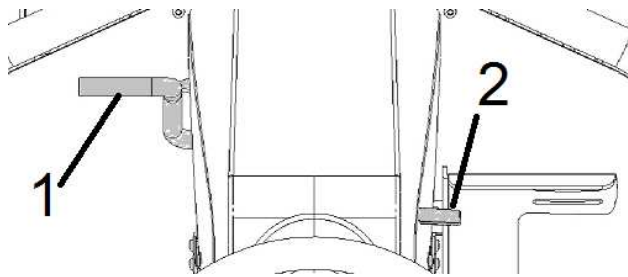
Körning bakåt: Trampa ned den **nedre** gaspedalen

**Inställning av förarsätet**

1. Sexkantsskruv med underläggsbricka
2. Förarsäte

För att ställa in förarsätet framåt eller bakåt ska du lossa fyra skruvar på förarsätets undersida.

1. Fäll upp förarsätet
2. Lossa alla fyra skruvarna en aning
3. Ställ in förarsätet och håll kvar i denna position
4. Dra åt alla skruvarna igen
5. Fäll tillbaka förarsätet.

**Hissa upp och sänka ned frontaggregatet**

1. Pedal för att hissa upp och sänka ned frontaggregatet och låsa det upphissade frontaggregatet
2. Pedalfrigöring.

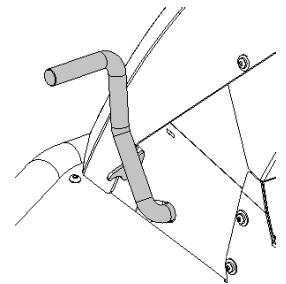
För att kunna hissa upp eller sänka ned frontaggregatet ska du observera följande moment:

**Hissa upp frontaggregatet:**

1. Trampa ned pedalen tills den går i ingrepp i låsanordningen.

**Sänka ned frontaggregatet:**

1. Trampa ned pedalen ett stycke och håll kvar den.
2. Tryck på frigöringsspaken tills låsanordningen släpper.
3. Lyft nu foten långsamt tills aggregatet är helt nedsänkt.

**Observera!**

Maskinen får endast transporteras med frontaggregatet upphissat. (3)

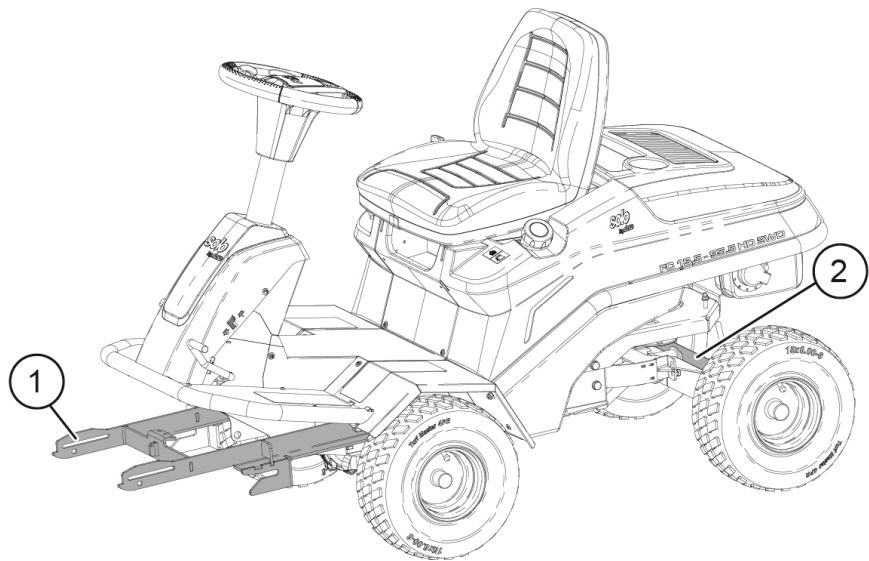


**3**

### Infästningspunkter

På TOURNO pick-up finns det två olika infästningar för montering av Cramer-tillsatsaggregat.

1. Infästningspunkt för frontaggregat
2. Infästningspunkt för släpaggreat



### 3.4 Arbetsplats och riskområden

#### Arbetsplats:

På förarsätet

#### Riskområden:

- Maskinens främre svängningsområde
- Maskinens bakre svängningsområde

### 3.5 Tillbehör och reservdelar

#### Originaldelar

Endast originalreservdelar och originaltillbehör får användas.

### 3.6 Transport

#### Transport utan emballage

- Hissa först upp frontaggregatet
- Ta därefter maskinen ur drift.
- Dra därefter åt parkeringsbromsen
- Fäst slutligen maskinen med spännband.

### 3.7 Förvaring (kortvarig)

Maskinen:

- Låt inte maskinen stå utomhus
- Utsätt inte maskinen för aggressiva material
- Rengör först med en mjuk borste.

### 3.8 Förvaring (långvarig)

För att din solo by AL-KO -maskin ska behålla sin funktionsduglighet under lång tid rekommenderar vi följande:

1. Förbered bränslet för en längre avställning (mer än 1 månad), t.ex. genom att tillsätta en bränslestabilisator.
2. Rengör maskinen. Viktigt! Rengör även underredet.
3. Byt motoroljan.
4. Behandla tändstiften
5. Kontrollera maskinen beträffande slitage, bättra på lackskador
6. FC 13-90.5 HD 2WD /4WD ska vara torr när den ställs av.

*Se bifogad motorbruksanvisning för anvisningar om motorns skötsel!*

## 4 Första idrifttagande (första inspektion av maskinen) efter monteringen

---


*Montering och första idrifttagning utförs av din solo by AL-KO-återförsäljare.*

### 4.1 Säkerhet

#### Otillåten driftstart

- Det är förbjudet att starta maskinen medan någon annan arbetar med maskinen.

#### Risker då skyddsanordningar saknas

	<b>WARNING!</b>
	<b>Risk för personskada då skyddsanordningar saknas!</b>
Utan kåpor kan det uppstå personskador till följd av omkringflygande material.	
✓ Kåpor får inte öppnas eller tas bort under drift.	

#### Krav på avställningsplatsen

- Maskinen får endast förvaras på plant och fast underlag.

### 4.2 Montering

*Se Montering i bilagan före första idrifttagning.*

### 4.3 Första idrifttagning och funktionstest

*Före första idrifttagning ska alla maskindelar som saknas sättas ihop enligt monteringsanvisningen. Först därefter ska följande funktionstest utföras:*

#### Starta maskinen

1. Fyll på bensin i bensintanken
2. Lossa parkeringsbromsen
3. Kontrollera motoroljenivån (se bruksanvisningen för motorn)
4. Ställ gasreglaget på choke
5. Starta maskinen / vrid om tändningsnyckeln
6. Vänta en kort stund och ställ sedan gasreglaget i läge Fullgas
7. Om det nu inte förekommit några funktionsstörningar är maskinen funktionsklar.

### 5.1 Start och stopp

#### Starta maskinen

1. Lossa parkeringsbromsen
2. Ställ gasreglaget på **choke**
3. Stick in tändningsnyckeln i tändningslåset
4. Vrid tändningsnyckeln till **Start**
5. Motorn/maskinen är nu i drift
6. Vänta en kort stund och ställ sedan gasreglaget i läge **fullgas**

#### Stoppa

1. Ställ gasreglaget på **tomgång**
2. Vrid tändningsnyckeln till **Stop**
3. Motorn/maskinen är nu ur drift

#### Stänga av i en nödsituation

- Vrid tändningsnyckeln till **Stop**

### 5.2 Normaldrift



#### **VARNING!**

**Risk för personskada till följd av lättantändliga material och värme!**

Ämnen som träffar heta ytor kan till följd av flambildning leda till allvarliga skador på kroppen, t.ex. heta eller glödande föremål som grillkol.

- ✓ Håll lättantändliga material borta från maskinen.
- ✓ Kör inte över utspild bensin eller liknande ämnen.

#### 1. Grundinställning:

- Parkera maskinen på plant underlag.
- Fyll på drivmedel
- Ställ gasreglaget på **Stop**
- Montera eventuella tillsatsaggregat.

#### 2. Starta maskinen

- Lossa parkeringsbromsen
- Ställ gasreglaget på manöverpanelen i läge **Choke**
- Stick in tändningsnyckeln i tändningslåset och vrid till läge **Start** för att starta maskinen
- Låt motorn gå en liten stund
- Först därefter ställer du gasreglaget i läge **fullgas**
- I läge **fullgas** kan tillsatsaggregat användas.

#### Körning framåt

Trampa ned den högra pedalens övre del

#### Körning bakåt

Trampa den ned högra pedalens nedre del


#### 3. Stoppa maskinen


- Stanna maskinen
- Ställ gasreglaget i läge **tomgång**
- Vrid tändningsnyckeln till läge **Stop** för att stoppa maskinen
- Ta ut tändningsnyckeln.

### 5.3 Åtgärder efter användning

1. Stäng av motorn
2. Avlägsna smuts och sand med en mjuk handborste.
3. Kontrollera maskinens skick, bättra på eventuella lackskador
4. Maskinen ska vara torr och ren under förvaring.

### 6.1 Säkerhet

	<b>FARA!</b>
	<b>Risk för personskada till följd av icke fackmannamässigt utfört underhåll!</b>
Felaktigt utförda arbeten kan leda till allvarliga personskador och saksador.	
<ul style="list-style-type: none"><li>✓ Se till att du har tillräckligt med monteringsutrymme</li><li>✓ Dra av tändstiftskontakterna innan du påbörjar arbetet på maskinen</li><li>✓ Lägg komponenterna separat</li><li>✓ Återmontera alla komponenter igen</li><li>✓ Återmontera alla skyddskåpor</li><li>✓ Se till att inga personer befinner sig i riskområdet.</li></ul>	

	<b>SE UPP!</b>
	<b>Risk för personskada till följd av förbränningsmotor</b>
Rengörings- och reparationsarbeten får aldrig utföras på en maskin som är i drift eller går på tomgång, eftersom det kan leda till bränn- och skärskador.	
✓ Stäng av och låt maskinen och motorn svalna.	

### 6.2 Underhållsarbeten

#### 6.2.1 Rengöra maskinen

Maskinen ska rengöras regelbundet för att du ska kunna upptäcka eventuella skador på lack eller plastdelar. Följ anvisningarna för rengöringen för att undvika skador på elektroniken.

1. Innan du påbörjar rengöringen ska du ställa maskinen på plant underlag och dra åt parkeringsbromsen.
2. Rengör maskinen med en mjuk borste.
3. Torka därefter av maskinen med en fuktig trasa.

<b>OBSERVERA!</b>
<b>Saksador!</b>
Rengör inte maskinen med sprutande vatten.

#### 6.2.2 Kontrollera säkerhetsanordningarna

Säkerhetsanordningarna är:

- Kåpor för knivar och kilrem
- Skärmar över drivhjulen
- Motorhuven.

När maskinen är i drift får kåpor eller skydd inte uppvisa några skador eller demonteras. Byt ut eller ersätt skadade eller saknade delar. Maskinen får inte tas i drift utan säkerhetsanordningar.

## 6.3 Underhållsschema

Underhåll	Före varje användning	Årligen	Intervall i timmar			
			25	50	100	200
Rengöring	X (punkt 6.2.1)					
Kontrollera säkerhetsanordningarna	X (punkt 6.2.2)					
Kontrollera alla skruvar beträffande fastsättning	O					
Kontrollera motoroljenivån	B					
Kontrollera luftfilter	B					
Rengör eller byt ur luftfilter (normal användning)					B	
Rengör eller byt ut luftfilter (dammiga förhållanden)			B			
Justera däcktrycket	O					
Kontrollera maskinen beträffande lackskador eller rost och bättra på vid behov	O					
Smörj rotationspunkter och leder med olja		O				
Kontrollera beträffande bränsle- eller oljeläckage	O					
Byt ut bränslefilter					B	
Byt ut tändstift					B	

X = Beskrivs i denna bruksanvisning under angiven punkt

O = Beskrivs ej i denna bruksanvisning

B = Beskrivning finns i medföljande motorbruksanvisning

## 7 Felsökning

### 7.1 Säkerhet

Tillvägagångssätt vid störningar eller olyckor

1. Genomför nödstopp (lämna arbetsplatsen)
2. Stäng av maskinen
3. Ta reda på felorsaken
4. Åtgärda felet eller kontakta din återförsäljare.

### 7.2 Serviceadress

Vid störningar, problem eller andra hänvisningar ber vi dig kontakta din återförsäljare. Ange alltid maskinens serienummer vid kontakt. (Se typskylten på maskinen eller bruksanvisningens omslag).

### 7.3 Inledande åtgärder vid problemlösning

Problem	Orsak / åtgärd	Observera
Motorn startar inte	Kontrollera bränslemängden och fyll på vid behov	Observera motortillverkarens bruksanvisning!
	Kontrollera och ställ in chokeläget	
	Defekt tändstift → Rengör tändstiftskontakter eller byt ut tändstift.	
	Igensatt bränslepump → Kontrollera pumpen och rengör bränslefiltret.	
Startmotorn drar inte runt	Kontrollera batteriets laddning och ladda eller fyll på vid behov.	Om problemet är ihållande ska du kontakta din återförsäljare. Använd endast originalreservdelar!
	Bristfällig kontakt på batteripolerna → Rengör och smörj med polfett.	
Motorn går ojämnt	Defekt tändstift → Rengör tändstiftskontakter eller byt ut tändstift.	
	Rengör luftfilter – se Underhåll	
	Rengör bränslefilter – se Underhåll	
Det går inte att ladda batteriet tillräckligt	Battericellerna skadade → Montera nytt batteri	
	Batteriets syranivå för låg → Fyll på destillerat vatten	
	Kontaktproblem, rengör polerna och smörj med polfett.	
Ingen eller svag driveffekt	Luft i transmissionen → Ställ båda transmissionerna i handläge, låt motorn gå och trampa ned gaspedalen upprepade gånger i både framåt- och bakåtläge (avluftning). Kontakta din återförsäljare om du inte uppnår önskat resultat.	



## 8 Tekniska data

	FC 13-90.5 HD 2WD	FC 13-90.5 HD 4WD
<b>Aggregatdata</b>		
Längd x bredd x höjd, cm	185 x 97x 110	185 x 97x 110
Tomvikt (transportvikt), kg	200	200
Arbets hastighet framåt km/h Bakåt km/h	6 4,5	6 4,5
Backtagningsförmåga, max.°	10	10
Kraftöverföring	Hydrostatisk framhjulsdraft	Hydrostatisk framhjulsdraft
<b>Motor</b>		
Modell	Briggs & Stratton Intek	Briggs & Stratton Intek
Cylindervolym, cm <sup>3</sup>	344 cm <sup>3</sup>	344 cm <sup>3</sup>
Max. Motorvarvtal, v/min.	3200	3 200
Effekt, kW	7,40	7,40
Bränsletyp	Bensin (Min ROZ95) E10 OK	Bensin (Min ROZ95) E10 OK
Tankvolym, liter	Ca. 8,5	Ca 8,5
Motoroljetyp	10W-30	10W-30
Påfyllningsmängd motorolja, liter	1,4	1,4
<b>Däck</b>		
Drivhjul	15x6.00-6	15x6.00-6
Luftryck, bar	2,0	2,0
Hjuldrivning	Framhjulsdraft	Fyra hjul
<b>Omgivningsförhållanden</b>		
Temperatur, °C		Se motordata från Briggs & Stratton
Arbetsunderlag		Grönytor, asfalt, betong, stenbeläggningar, industrigolv
Användningsområde		Normalt bruk inom anläggnings- och grönyteskötsel
<b>Ljudnivå</b>		
Garanterad max. ljudnivå, dB	99	99
Ljudnivå vid användaren, dB	85	85
Hand-armvibrationer, m/s <sup>2</sup>	<2,5	<2,5
Helkroppsvibrationer, m/s <sup>2</sup>	<1,1	<1,1
Ansvarsavgränsning för komponenter: Motor	Briggs & Stratton	Briggs & Stratton

**EG-Försäkran om överensstämmelse**

Härmed försäkras vi att den här produkten, i det utförande vi levererar den, uppfyller kraven i de harmoniserande EU-direktiven, EU-säkerhetsstandarderna och de produktspecifika standarderna.

**Produkt**

Utrustning bäranvehikeln

**Typ**FC 13-90.5 HD 2 WD  
FC 13-90.5 HD 4 WD**Serienummer**

G1331337

**Tillverkare**AL-KO Geräte GmbH  
Ichenhauser Str. 14  
D-89359 Kötz**EU-direktiv**

2004/108/EG

**Harmoniserande standarder**EN ISO 836  
EN ISO 12100  
EN ISO 5349-2  
ISO 26311-1**Auktoriserad  
representant**Hr. Andreas Hedrich  
AL-KO Geräte GmbH  
Ichenhauser Str. 14  
D-89359 Kötz**Ljudeffektnivå**uppmätt / garanterad::  
EN ISO 3744  
FC 13-90.5 HD 2 WD:  
85 dB(A) / 99 dB(A)  
FC 13-90.5 HD 4 WD:  
85 dB(A) / 99 dB(A)**Överensstämmelsevärdering**2000/14/EG  
Tillägg II 1.A

Kötz, 17.03.2015

Managing Director  
Wolfgang Hergeth

## Montering före första idrifttagande (för Cramer-återförsäljaren)

### Montering av förarsäte och ratt

Leverans, emballage, montering



**SE UPP!**

**Klämrisk vid monteringen!**

När du monterar komponenter kan kroppsdelar komma i kläm.

Faror till följd av hög egenvikt

- Maskinen får inte lyftas för hand.
- Dra av maskinen från pallen.
- Ta ut maskindelarna separat ur emballaget.

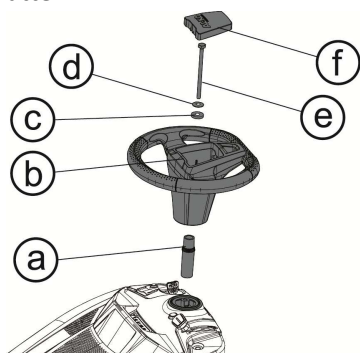
Genomför transportinspektion

- Efter leverans ska du kontrollera att maskinen är komplett samt om det finns skador.
- Maskinen levereras delvis monterad till återförsäljaren.
- Monteringen och första idrifttagande ska utföras av en återförsäljare resp. fackman på området.

Emballage

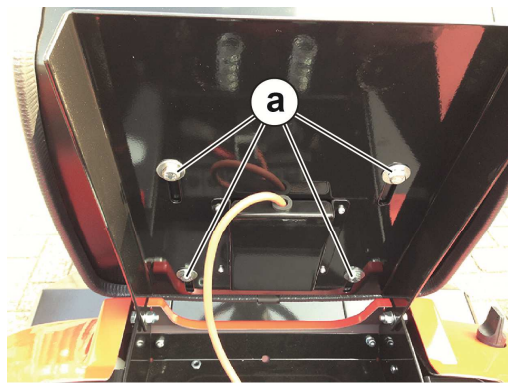
- Avfallshandtera förpackningsmaterialen separat.

### Fästa ratten



- Ställ in framhjulen i körriktningen.
- Sätt hylsan (a) på rattstången.
- Ställ ratten (b) på klämhylsa.
- **Anmärkning:** Vänligen ange positionen som talade till föraren.
- Sätt i skivan (c) och en fjäderbricka (d).
- Fäst ratten (b) med sexkantskruven (e).
- *Observera åtdragningsmoment på 35 Nm + 5*
- *Använd en momentnyckel.*
- Sätt på locket (f).

### Fästa förarsätet



- Sits med sexkantskruvar på sittplattan Skruv (a).

Country	Company	Telephone	Fax
A	AL-KO KOBER Ges.m.b.H.	(+43)3578/2515-100	(+43)3578/2515-31
AUS	AL-KO INTERNATIONAL Pty. Ltd.	(+61)3/9767-3700	(+61)3/9767-3799
B / L	Eurogarden NV	(+32)16/805427	(+32)16/805425
BG	Valerii S&M Group SJ	(+359)2 942 34 02	(+359)2 942 34 10
CH	AL-KO KOBER AG	(+41)56/418-31 53	(+41)56/4183160
CZ	AL-KO KOBER Spol. S.R.O.	(+420)382/210381	(+420)382/212782
D	AL-KO GERÄTE GmbH	(+49)8221/203-0	(+49)8221/97-8199
DK	AL-KO GINGE A/S	(+45)98821000	(+45)98825454
EST/LT/LV	SIA AL-KO KOBER	(+371)67/627-326	((+371)67/807-018
F	AL-KO S.A.S.	(+33)3/8576-3500	(+33)3/8576-3581
GB	Rochford Garden Machinery Ltd.	(+44)1963/828050	(+44)1963/828052
H	AL-KO KFT	(+36)29/5370-50	(+36)29/5370-51
HR	Brun.ko.-prom d.o.o.	(+385)1 3096 567	(+385)1 3096 567
I	AL-KO KOBER GmbH / SRL	(+39)039/9329-311	(+39)039/9329-390
IN	AGRO-COMMERCIAL	(+91)3322874206	(+91)3322874139
IQ	Avro Gulistan Com	(+946)750 450 80 64	
IRL	Cyril Johnston & Co. Ltd.	(+44)2890813121	(+44)2890914220
LY	ASHOFAN FOR AGRICULT. ACC.	(+218)512660209	(+218)512660209
MA	BADRA Sarl	(+212)022447128	(+212)022447130
MK	Techno Geneks	(+389)2 2551801	(+389)2 2520175
N	AL-KO GINGE A/S	(+47)64/86-2550	(+47)64/86-2554
NL	O.DE LEEUW GROENTECHNIEK	(+31)38/444 6160	(+31)38/444 6358
PL	AL-KO KOBER Sp. z.o.o.	(+48)61/816-1925	(+48)61/816-1980
RO	SC PECEF TEHNICA SRL	(+40)344 40 30 30	(+40)244 51 44 86
RUS	OOO AL-KO KOBER	(+7)499/16708-42	(+7)499/96600-00
RUS	ZAO AL-KO St. Petersburg GmbH	(+7)812/446-1084	(+7)812/446-1084
S	GINGE Svenska AB	(+46)31/57-3580	(+46)31/57-5620
SK	AL-KO KOBER Slovakia Spol. S.R.O.	(+421)2/4564-8267	(+421)2/4564-8117
SLO	Darko Opara s.p.	(+386)1 722 58 50	(+386)1 722 58 51
SRB	Agromarket d.o.o.	(+381)34 308 000	(+381)34 308 16
TR	ZIMAS A.S.	(+90)232 4580586	(+90)232 4572697
UA	TOV AL-KO KOBER	(+380)44/392-07-08	(+380)44/392-07-09