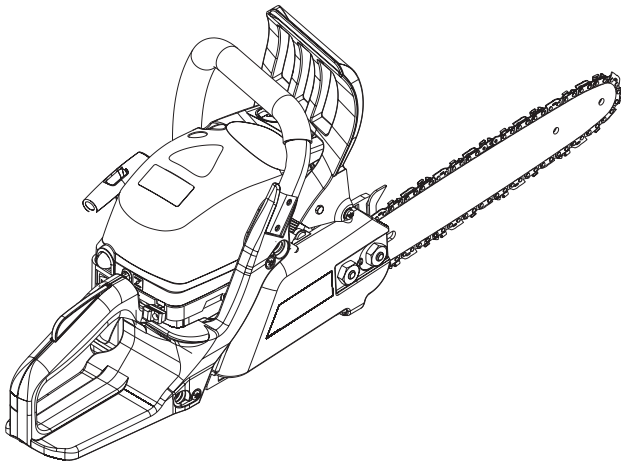


EG-KONFORMITÄTSERKLÄRUNG

BENZIN-KETTENSÄGE

646
652



DE

EN

NL

FR

ES

PT

IT

SL

HR

PL

CS

SK

HU

SR

DA

SV

NO

FI

ET

LT

LV

RU

UK

BG

RO

EL

TR

MK



TR 066



EG-KONFORMITÄTSERKLÄRUNG

Wir erklären hiermit, dass dieses Produkt in der auf dem Markt vertriebenen Form die Anforderungen der harmonisierten EU-Richtlinien, der EU-Sicherheitsstandards und die produktspezifischen Standards erfüllt.

Produkt

Kettensäge

Seriennummer

G4114116

Hersteller

AL-KO Kober GmbH

Hauptstr. 51

A-8742 Obdach

OESTERREICH

Bevollmächtigter

Andreas Hedrich

Ichenhauser Str. 14

D-89359 Kötz

DEUTSCHLAND

Modell

646

652

EU-Richtlinien

2006/42/EG

2000/14/EG

2014/30/EU

Harmonisierte Normen

EN ISO 11681-1:2011

EN ISO 14982:2009

EN ISO 22868:2011

EN ISO 22867:2011

Schalleistung

EN ISO 3744

gemessen / garantiert

646: 108 / 109 dB(A)

652: 109 / 110 dB(A)

Baumusterprüfung nach GPSG

§4 BM 1027 MSR

DPLF Deutsche Prüf- und
Zertifizierungsstelle für Land- und
Forsttechnik

Max-Eyth-Weg 1

D-64823 Groß-Umstadt

Nr. 0363

646: K-EG 2015-7446

652: K-EG 2015-7447

Konformitätserklärung

2000/14/EG Anhang V

Kötz, 2016-08-22



Dr. Bernd Zöllner

Managing Director

GARANTIE

Etwaige Material- oder Herstellungsfehler am Gerät beseitigen wir während der gesetzlichen Verjährungsfrist für Mängelansprüche entsprechend unserer Wahl durch Reparatur oder Ersatzlieferung. Die Verjährungsfrist bestimmt sich jeweils nach dem Recht des Landes, in dem das Gerät gekauft wurde.

Unsere Garantiezusage gilt nur bei:

- beachten dieser Bedienungsanleitung
- sachgemäßer Behandlung
- verwenden von Original-Ersatzteilen

Die Garantie erlischt bei:

- eigenmächtigen Reparaturversuchen
- eigenmächtigen technischen Veränderungen
- nicht bestimmungsgemäßer Verwendung

Von der Garantie ausgeschlossen sind:

- Lackschäden, die auf normale Abnutzung zurückzuführen sind
- Verschleißteile, die auf der Ersatzteilkarte mit Rahmen [xxx xxx (x)] gekennzeichnet sind
- Verbrennungsmotoren (hier gelten die Garantiebestimmungen der jeweiligen Motorenhersteller)

Die Garantiezeit beginnt mit dem Kauf durch den ersten Endabnehmer. Maßgebend ist das Datum auf dem Kaufbeleg. Wenden Sie sich bitte mit dieser Erklärung und dem Original-Kaufbeleg an Ihren Händler oder die nächste autorisierte Kundendienststelle. Die gesetzlichen Mängelansprüche des Käufers gegenüber dem Verkäufer bleiben durch diese Erklärung unberührt.

EC DECLARATION OF CONFORMITY

We hereby declare that this product, in the form in which it is marketed, meets the requirements of the harmonised EU guidelines, EU safety standards, and the product-specific standards.

Product

Chain Saw

Serial number

G4114116

Manufacturer

AL-KO Kober GmbH

Hauptstraße 51

A-8742 Obdach

OESTERREICH

Executive Officer

Andreas Hedrich

Ichenhauser Str. 14

D-89359 Kötzt

DEUTSCHLAND

Model

646

652

EU directives

2006/42/EG

2000/14/EG

2014/30/EU

Harmonised standards

EN ISO 11681-1:2011

EN ISO 14982:2009

EN ISO 22868:2011

EN ISO 22867:2011

Sound power level

EN ISO 3744

measured / guaranteed

646: 108 / 109 dB(A)

652: 109 / 110 dB(A)

**Type test according to §4 GPSG
BM 1027 MSR**

DPLF Deutsche Prüf- und

Zertifizierungsstelle für Land- und

Forsttechnik

Max-Eyth-Weg 1

D-64823 Groß-Umstadt

Nr. 0363

646: K-EG 2015-7446

652: K-EG 2015-7447

Conformity evaluation

2000/14/EG appendix V

Kötzt, 2016-08-22



Dr. Bernd Zöllner
Managing Director

WARRANTY

We will address claims for any defects in materials and workmanship during the statutory period of limitation by means of repairs or replacements of our choice. The period of limitation is governed by the laws of the country in which the machine was purchased.

Our warranty applies only if:

- The machine has been properly handled
- The operating instructions have been adhered to
- Original replacement parts have been used

The warranty is no longer in effect if:

- Efforts have been made to repair the machine
- Technical modifications have been made to the machine
- The machine has not been used for its intended purpose

The warranty does not cover:

- Damage to paint work through normal use
- Parts subject to wear as indicated in the replacement parts list with a box [xxx xxx (x)]
- Internal combustion engines – separate warranty conditions of the respective engine manufacturer apply

The warranty period begins with the purchase by the first buyer. The warranty period begins on the date that appears on the original purchase receipt. In the event of a warranty claim, please your contact supplier or the nearest authorised customer service centre with this warranty declaration and the purchase receipt in hand. This warranty does not affect the legal warranty claims by the purchaser against the seller.

EG-CONFORMITEITSVERKLARING

Hiermee verklaren wij, dat dit product, in de door ons in het verkeer gebrachte uitvoering, voldoet aan de eisen van de geharmoniseerde EU-richtlijnen, EU-veiligheidsnormen en de productspecifieke normen.

Product

Kettingzaag

Volgnummer

G4114116

Fabrikant

AL-KO Kober GmbH

Hauptstraße 51

A-8742 Obdach

OESTERREICH

Gevolmachtigde

Andreas Hedrich

Ichenhauser Str. 14

D-89359 Kötz

DEUTSCHLAND

Type

646

652

EU-richtlijnen

2006/42/EG

2000/14/EG

2014/30/EU

Geharmoniseerde normen

EN ISO 11681-1:2011

EN ISO 14982:2009

EN ISO 22868:2011

EN ISO 22867:2011

Geluidsniveau

EN ISO 3744

gemeten / gegarandeerd

646: 108 / 109 dB(A)

652: 109 / 110 dB(A)

Typeonderzoek volgens GSPG**§4 BM 1027 MSR**

DPLF Deutsche Prüf- und

Zertifizierungsstelle für Land- und

Forsttechnik

Max-Eyth-Weg 1

D-64823 Groß-Umstadt

Nr. 0363

646: K-EG 2015-7446

652: K-EG 2015-7447

Conformiteitsbeoordeling

2000/14/EG Appendix V

Kötz, 2016-08-22



Dr. Bernd Zöllner
Managing Director

GARANTIE

Eventuele materiaal- of fabricagefouten aan het apparaat verhelpen we gedurende de wettelijke termijn voor garantieaanspraken naar onze keuze door reparatie of een vervangende levering. Deze garantietermijn wordt bepaald door de wetgeving in het land, waar het apparaat is gekocht.

Onze garantietoezegging geldt enkel bij:

- correcte behandeling van het apparaat
- inachtneming van de bedieningshandleiding
- gebruik van originele reserveonderdelen

De garantie vervalt bij:

- pogingen tot reparatie van het apparaat
- technische wijzigingen aan het apparaat
- gebruik dat niet in overeenstemming is met de bestemming

Uitgesloten van de garantie zijn:

- lakschade die is veroorzaakt door normale slijtage
- slijtageonderdelen, die op de kaart met reserveonderdelen zijn gekenmerkt met de omkadering [xxx xxx (x)]
- verbrandingsmotoren (hiervoor gelden de aparte garantiebepalingen van de betreffende motorfabrikant)

De garantieperiode begint op de aankoop door de eerste eindgebruiker. Bepalend is de datum van het ontvangstbewijs. Bij garantieaanspraken kunt u zich met deze garantieverklaring en het aankoopbewijs wenden tot de distributeur of de bevoegde klantenservice bij u in de buurt. Met deze garantietoezegging blijven de wettelijke aanspraken bij gebreken van de koper tegenover de verkoper onverkort van kracht.

DÉCLARATION DE CONFORMITÉ CE

Nous déclarons par la présente de la produit, dans la version mise en circulation par nos soins, es conforme aux exigences des Normes UE harmonisées, des normes de sécurité UE et aux normes spécifiques au produit.

Produit

Tronçonneuse

Numéro de série

G4114116

Fabricant

AL-KO Kober GmbH

Hauptstraße 51

A-8742 Obdach

OESTERREICH

Représentant autorisé

Andreas Hedrich

Ichenhauser Str. 14

D-89359 Kötz

DEUTSCHLAND

Type

646

652

Directives UE

2006/42/EG

2000/14/EG

2014/30/EU

Normes harmonisées

EN ISO 11681-1:2011

EN ISO 14982:2009

EN ISO 22868:2011

EN ISO 22867:2011

Niveau de puissance

EN ISO 3744

sonoremesuré / garanti

646: 108 / 109 dB(A)

652: 109 / 110 dB(A)

Examen de type conformément à

GPSG §4 BM 1027 MSR

DPLF Deutsche Prüf- und

Zertifizierungsstelle für Land- und

Forsttechnik

Max-Eyth-Weg 1

D-64823 Groß-Umstadt

Nr. 0363

646: K-EG 2015-7446

652: K-EG 2015-7447

Evaluation de conformité

2000/14/EG Appendice V

Kötz, 2016-08-22



Dr. Bernd Zöllner
Managing Director

GARANTIE

Nous remédierons à tout défaut de matériel et de fabrication sur l'appareil dans le délai de prescription légal pour les réclamations concernant des vices de construction selon la méthode de notre choix, sous forme soit de réparation, soit de livraison de remplacement. Le délai de prescription est déterminé en fonction de la loi du pays dans lequel l'appareil a été acheté.

La garantie que nous accordons ne s'applique que- La garantie expire dans les cas suivants :
dans les cas suivants :

- Tentatives de réparation sur l'appareil
- Modifications techniques de l'appareil
- Manipulation conforme de l'appareil
- Utilisation non conforme (p. ex. utilisation dans un contexte professionnel ou public)
- Respect des instructions d'utilisation
- Utilisation de pièces de remplacement d'origine

Sont exclus de la garantie :

- Les dommages sur la peinture dus à une usure normale
- Les pièces d'usure signalées sur la carte de commande de pièces de remplacement par un encadrement : [xxx xxx (x)]
- Moteurs à combustion – Les conditions de garantie propres au fabricant de moteurs s'appliquent

La durée de garantie commence à la date d'achat du premier propriétaire. C'est la date apposée sur la facture originale qui fait foi. En cas de dommage couvert par la garantie, veuillez présenter cette déclaration de garantie et votre preuve d'achat à votre revendeur ou le service après-vente le plus proche. Cet accord de garantie n'affecte pas les droits de réclamation pour vices de l'acheteur envers le vendeur.

DECLARACIÓN DE CONFORMIDAD CE

Por la presente declaramos que este producto, en la versión que hemos comercializado, cumple los requisitos de las directivas europeas armonizadas, los estándares europeos de seguridad y los estándares especificados del producto.

Producto

Chainsaw

Número de serie

G4114116

Fabricante

AL-KO Kober GmbH

Hauptstr. 51

A-8742 Obdach

OESTERREICH

Apoderado

Andrewas Hedrich

Ichenhauser Str. 14

D-89359 Kötz

DEUTSCHLAND

Modelo

646

652

Directivas CE

2006/42/EG

2000/14/EG

2014/30/EU

Normas armonizadas

EN ISO 11681-1:2011

EN ISO 14982:2009

EN ISO 22868:2011

EN ISO 22867:2011

Nivel de potencia

EN ISO 3744

sonoramedido / garantizado

646: 108 / 109 dB(A)

652: 109 / 110 dB(A)

Tipo de prueba según §4 GPSG

BM 1027 MSR

DPLF Deutsche Prüf- und
Zertifizierungsstelle für Land- und
Forsttechnik

Max-Eyth-Weg 1

D-64823 Groß-Umstadt

Nr. 0363

646: K-EG 2015-7446

652: K-EG 2015-7447

Evaluación de conformidad

2000/14/EG Apéndice V

Kötz, 2016-08-22



Dr. Bernd Zöllner
Managing Director

GARANTIA

Nosotros solucionamos los posibles fallos del material o de fabricacion durante el plazo legal de prescripcion de derechos por deficiencias segun nuestro criterio mediante reparacion o entrega supletoria. El plazo de prescripcion se determinara con arreglo a la legislacion del pals en el que se haya adquirido el aparato.

Nuestra declaracion de garantlaes valida unica- La garantia se extingue cuando:
mente en caso de:

- uso correcto del aparato
- observancia de las instrucciones de uso
- utilizacion de piezas de repuesto originales
- se realizan intentos de reparacion en el aparato
- se realizan modificaciones tecnicas en el aparato
- en caso de utilizacion no conforme a la finalidad prevista

Quedan excluidos de la garantia:

- los danos de lacado derivados del desgaste normal
- las piezas de desgaste que en la ficha de piezas de repuesto estan identificadas con el marco [xxx xxx (x)]
- motores de combustion (para estos seran de aplicacion las regulaciones de garantia propias del fabricante de motor en cuestion)

El periodo de garantia comienza en la compra por el primer usuario final. Lo decisivo es la fecha en el recibo. En caso de proceder la garantia, rogamos se dirija con la presente declaracion de garantia y el comprobante de compra a su vendedor o al servicio autorizado de postventa mas cercano. Los derechos legales por deficiencias del comprador frente al vendedor no se ven afectados por esta declaracion de garantia.

DECLARAÇÃO DE CONFORMIDADE CE

Declaramos que o modelo deste produto por nós comercializado corresponde aos requisitos das directivas harmonizadas da UE, às normas de segurança da UE e às normas específicas do produto.

Produto

Chainsaw

N.º de série

G4114116

Fabricante

AL-KO Kober GmbH

Hauptstr. 51

A-8742 Obdach

OESTERREICH

Representante

Andreas Hedrich

Ichenhauser Str. 14

D-89359 Kötz

DEUTSCHLAND

Tipo

646

652

Directivas UE

2006/42/EG

2000/14/EG

2014/30/EU

Normas harmonizadas

EN ISO 11681-1:2011

EN ISO 14982:2009

EN ISO 22868:2011

EN ISO 22867:2011

Nível de ruído

EN ISO 3744

medido / garantido

646: 108 / 109 dB(A)

652: 109 / 110 dB(A)

Ensaio do tipo de acordo com

§4º GPSG BM 1027 MSR

DPLF Deutsche Prüf- und
Zertifizierungsstelle für Land- und
Forsttechnik

Max-Eyth-Weg 1

D-64823 Groß-Umstadt

Nr. 0363

646: K-EG 2015-7446

652: K-EG 2015-7447

Avaliação da conformidade

2000/14/EG Apêndice V

Kötz, 2016-08-22



Dr. Bernd Zöllner
Managing Director

GARANTIA

Eliminaremos eventuais falhas de material ou de fabrico no aparelho, durante o prazo legal para a apresentação de reclamações, procedendo a respetiva reparação ou substituição, conforme considerarmos mais adequado. O prazo máximo é determinado de acordo com a legislação em vigor no país em que o aparelho foi adquirido.

A nossa garantia é válida apenas nos seguintes casos - A garantia expira nos seguintes casos:

- cumprimento do presente manual de instruções
- manuseamento correto
- utilização de peças sobresselentes originais
- tentativas de reparação por iniciativa própria
- alterações técnicas por iniciativa própria
- utilização impropria

Exclui-se da garantia:

- danos na pintura causados pelo desgaste natural
- peças de desgaste indicadas na lista de peças sobresselentes entre parênteses [xxx xxx (x)]
- motores de combustão (neste caso aplicam-se as disposições da garantia do respetivo fabricante do motor)

O período de vigência da garantia tem início na data de aquisição pelo primeiro consumidor final. A data no recibo de compra é determinante. Apresente esta declaração e o recibo de compra original ao seu distribuidor ou a um serviço de assistência técnica autorizado. O direito a reclamações pelo comprador contra o vendedor não é alterado por esta declaração.

DICHIARAZIONE DI CONFORMITÀ CE

A questo mezzo dichiariamo che questo prodotto, nella forma in cui viene commercializzato, soddisfa i requisiti delle direttive UE armonizzate, le norme di sicurezza UE e gli standard specifici del prodotto.

Prodotto

Motosega a catena

Numero di serie

G4114116

Costruttore

AL-KO Kober GmbH

Hauptstr. 51

A-8742 Obdach

OESTERREICH

Direttore generale

Andreas Hedrich

Ichenhauser Str.14

D-89359 Kötz

DEUTSCHLAND

Modello

646

652

Direttive UE

2006/42/EG

2000/14/EG

2014/30/EU

Norme armonizzate

EN ISO 11681-1:2011

EN ISO 14982:2009

EN ISO 22868:2011

EN ISO 22867:2011

Livello di potenza sonora

EN ISO 3744

misurato / garantito

646: 108 / 109 dB(A)

652: 109 / 110 dB(A)

Esame campione costruttivo**sec. GPSG art. 4 BM 1027 MSR**

DPLF Deutsche Prüf- und
Zertifizierungsstelle für Land- und
Forsttechnik

Max-Eyth-Weg 1

D-64823 Groß-Umstadt

Nr. 0363

646: K-EG 2015-7446

652: K-EG 2015-7447

Valutazione di conformità

2000/14/CE Sppendice V

Kötz, 2016-08-22



Dr. Bernd Zöllner
Managing Director

GARANZIA

A nostra discrezione eliminiamo - tramite riparazione o sostituzione- eventuali difetti nei materiali o vizi di produzione presenti nell'apparecchio nel termine legale di prescrizione dei relativi diritti di reclamo. Il termine di prescrizione è determinato in base alla legge vigente nel paese in cui l'apparecchio è stato acquistato.

Il nostro impegno di garanzia è valido esclusiva- La garanzia perde validità in caso di:

mentese si verificano le seguenti condizioni:

- uso corretto dell'apparecchio
- tentativo di riparazione dell'apparecchio
- rispetto delle istruzioni per l'uso
- modifiche tecniche dell'apparecchio
- utilizzo di pezzi di ricambio originali
- utilizzo non conforme (es. utilizzo commerciale o comunale)

Sono esclusi dalla garanzia:

- danni alla verniciatura imputabili alla normale usura
- Parti soggette a usura contrassegnate nella scheda dei pezzi di ricambio con un riquadro [xxx xxx (x)]
- Motori a combustione, per i quali si applicano le condizioni di garanzia separate del produttore in questione

La garanzia comincia con l'acquisto da parte del primo utente finale. Farà fede la data sullo scontrino originale. Per usufruire della garanzia in caso di necessità rivolgersi al proprio rivenditore o al centro assistenza clienti autorizzato più vicino presentando questa dichiarazione di garanzia e la prova d'acquisto. Il presente impegno di garanzia non modifica i diritti legali di reclamo per vizi dell'acquirente nei confronti del venditore.

IZJAVA ES O SKLADNOSTI

S to izjavo potrjujemo, da je ta izdelek v predstavljeni izvedbi, skladen z usklajenimi direktivami EU, varnostnimi standardi EU in upoštevanimi standardi za tovrstne izdelke.

Izdelek

Verige žage

Serijska številka

G4114116

Proizvajalec

AL-KO Kober GmbH

Hauptstr. 51

A-8742 Obdach

OESTERREICH

Pooblaščen zastopnik

Andreas Hedrich

Ichenhauser Str. 14

D-89359 Kötzt

DEUTSCHLAND

Tipi

646

652

Direktive EU

2006/42/EG

2000/14/EG

2014/30/EU

Usklajene norme

EN ISO 11681-1:2011

EN ISO 14982:2009

EN ISO 22868:2011

EN ISO 22867:2011

Raven zvočne moči

EN ISO 3744

izmerjena / zagotovljena

646: 108 / 109 dB(A)

652: 109 / 110 dB(A)

Tipski preskus v skladu s GPSG**§4 BM 1027 MSR**

DPLF Deutsche Prüf- und

Zertifizierungsstelle für Land- und

Forsttechnik

Max-Eyth-Weg 1

D-64823 Groß-Umstadt

Nr. 0363

646: K-EG 2015-7446

652: K-EG 2015-7447

Ugotavljanje

2000/14/EG Dodatek V

Kötzt, 2016-08-22



Dr. Bernd Zöllner
Managing Director

GARANCIJA

Morebitne napake v materialu ali izdelavi pri kosilnici bomo odpravili med zakonitim rokom zastaranja za reklamacije glede pomanjkljivosti v skladu z našo izbiri ali s popravilom ali nadomestno dobavo. Zastaralni rok se določa po pravu države, v kateri je bil kupljen izdelek

Naš garancijski pristanek velja le pri:

- pravilni uporabi izdelka
- upoštevanju navodil za uporabo
- uporabi originalnih nadomestnih delov

Garancija ugasne pri:

- poskusih popravila izdelka
- tehničnih spremembah pri izdelku
- nenamenski uporabi (npr. obrtna ali komunalna uporaba)

Iz garancije so izvzete:

- poškodbe laka, ki izhajajo iz normalne obrabe
- obrabni deli, ki so na kartici z nadomestnih delov v okviru označeni z [xxx xxx (x)]
- Motorji z notranjim zgorevanjem - za te veljajo ločeni garancijski pogoji ustreznega proizvajalca motorja.

Garancijski rok začne teči z dnevom, ko je prvi kupec kupil izdelek. Merodajen je datum na originalnem računu. V garancijskem primeru se s to garancijsko izjavo in računom obrnite na prodajalca ali najbližjem pooblaščenem servisu. S to garancijsko izjavo ostanejo zakonske pravice za reklamiranje kupca do prodajalca nedotaknjene.

EZ IZJAVA O SUKLADNOSTI

Ovim potvrđujemo da ovaj proizvod, u verziji koju smo mi pustili u promet, odgovara zahtjevima harmoniziranih EU smjernica, EU sigurnosnih standarda i standarda koji su specifični za proizvod.

Proizvod

Lančane pile

Serijski broj

G4114116

Proizvođač

AL-KO Kober GmbH

Hauptstr. 51

A-8742 Obdach

OESTERREICH

Opunomoćenik

Andreas HEdrich

Ichenhauser Str. 14

D-89359 Kötz

DEUTSCHLAND

Tip

646

652

EU smjernice

2006/42/EG

2000/14/EG

2014/30/EU

Harmonizirane norme

EN ISO 11681-1:2011

EN ISO 14982:2009

EN ISO 22868:2011

EN ISO 22867:2011

Razina zvučne snage

EN ISO 3744

izmjerena / zajamčena

646: 108 / 109 dB(A)

652: 109 / 110 dB(A)

Ispitivanje prema GPSG §4**BM1027 MSR**

DPLF Deutsche Prüf- und
Zertifizierungsstelle für Land- und
Forsttechnik

Max-Eyth-Weg 1

D-64823 Groß-Umstadt

Nr. 0363

646: K-EG 2015-7446

652: K-EG 2015-7447

Procjena sukladnosti

2000/14/EG Dodatak V

Kötz, 2016-08-22



Dr. Bernd Zöllner
Managing Director

JAMSTVO

Greške u materijalu ili pogreške u proizvodnji uklonit ćemo za vrijeme zakonskoga jamstvenog roka za nedostatke prema vlastitom odabiru, odnosno organizirat ćemo popravak ili isporučiti zamjenski uređaj. Jamstveni rok određen je u skladu sa zakonom zemlje u kojoj je kupljen uređaj.

Jamstvo vrijedi samo u sljedećim slučajevima:

- odgovarajuća uporaba uređaja
- pridržavanje uputa za uporabu
- uporaba originalnih zamjenskih dijelova

Jamstvo ne vrijedi u ovim slučajevima

- pokušaji popravka uređaja
- tehničke izmjene uređaja
- neodgovarajuća uporaba (npr. komercijalna ili komunalna uporaba)

Jamstvo isključuje sljedeće

- oštećenja laka koja su nastala normalnim trošenjem
- oštećenja laka koja su nastala normalnim trošenjem [xxx xxx (x)] na popisu zamjenskih dijelova.
- motori za sagorijevanje jer za njih vrijede posebne jamstvene odredbe određenih proizvođača motora.

Jamstveni rok započinje kupnjom od strane prvog krajnjeg kupca. Primjenjuje se datuma na originalnom računu. U jamstvenom se roku obratite prodavatelju ili najbližem ovlaštenom servisu s ovom izjavom o jamstvu i računom. Ovaj potvrda o jamstvu ne uključuje zakonska potraživanja kupca prema prodavatelju na temelju nedostataka

DEKLARACJA ZGODNOŚCI EWG

Niniejszym oznajmiamy, że ten produkt w wykonaniu dopuszczonym do obrotu odpowiada zharmonizowanym przepisom wytycznych UE, normom bezpieczeństwa UE i normom odnoszącym się do produktu

Produkt

Piły łańcuchowej

Numer seryjny

G4114116

Producent

AL-KO Kober GmbH

Hauptstr. 51

A-8742 Obdach

OESTERREICH

Pełnomocnik

Andreas Hedrich

Ichenhauser Str. 14

D-89359 Kötzt

DEUTSCHLAND

Typ

646

652

Wytyczne UE

2006/42/EG

2000/14/EG

2014/30/EU

Normy zharmonizowane

EN ISO 11681-1:2011

EN ISO 14982:2009

EN ISO 22868:2011

EN ISO 22867:2011

Poziom mocy akustycznej

EN ISO 3744

mierzone / gwarantowane

646: 108 / 109 dB(A)

652: 109 / 110 dB(A)

Typ badania według GPSG §4**BM 1027 MSR**

DPLF Deutsche Prüf- und
Zertifizierungsstelle für Land- und
Forsttechnik

Max-Eyth-Weg 1

D-64823 Groß-Umstadt

Nr. 0363

646: K-EG 2015-7446

652: K-EG 2015-7447

Ocena zgodności

2000/14/EG Dodatek V

Kötzt, 2016-08-22



Dr. Bernd Zöllner
Managing Director

GWARANCJA

Ewentualne błędy materiałowe oraz produkcyjne w urządzeniu usuwamy zgodnie z naszym wyborem poprzez naprawę lub dostawę zastępczą przed ustawowo określonym terminem upływu prawa do dochodzenia roszczeń z tytułu wad. Termin upływu reguluje każdorazowo prawo obowiązujące w kraju, w którym urządzenie zostało zakupione.

Nasze zobowiązanie gwarancyjne obowiązuje tył- Gwarancja wygasa w przypadku:

kw przypadku:

- prawidłowego obchodzenia się z urządzeniem,
- podjęcia prób napraw urządzenia
- przestrzegania instrukcji obsługi
- dokonania zmian technicznych w urządzeniu
- stosowania oryginalnych części zamiennych
- niezastosowania niezgodnego z przeznaczeniem (np. w ramach działalności gospodarczej lub komunalnej).

Z gwarancji wyłączone są:

- uszkodzenia lakieru spowodowane normalnym zużyciem,
- części ulegające zużyciu, które w karcie części zamiennych zamieszczone są w ramce [xxx xxx (x)]
- silniki spalinowe – dla nich obowiązują oddzielne przepisy gwarancyjne danego producenta silnika.

Okres gwarancji rozpoczyna się od dnia zakupu przez pierwszego odbiorcę. W tym przypadku obowiązuje data na oryginalnym dowodzie zakupu. W przypadku dochodzenia roszczeń gwarancyjnych należy zwrócić się z tym oświadczeniem gwarancyjnym oraz paragonem potwierdzającym zakup urządzenia do sprzedawcy, u którego urządzenie zostało zakupione lub do najbliższego autoryzowanego punktu obsługi klienta. Niniejsze zobowiązanie gwarancyjne nie narusza prawa kupującego do dochodzenia roszczeń u sprzedawcy z tytułu wad.

PROHLÁŠENÍ O SHODĚ ES

Tímto prohlašujeme, že tento produkt, tato do oběhu daná verze, odpovídá požadavkům harmonizovaných směrnic EU, bezpečnostní standardy EU a standardy specifické pro tento produkt.

Produkt

řetězové pily

Sériové číslo

G4114116

Výrobce

AL-KO Kober GmbH

Hauptstr. 51

A-8742 Obdach

OESTERREICH

Zmocněnec

Andreas Hedrich

Ichenhauser Str. 14

D-89359 Kötz

DEUTSCHLAND

Typ

646

652

Směrnice EU

2006/42/EG

2000/14/EG

2014/30/EU

Harmonizované normy

EN ISO 11681-1:2011

EN ISO 14982:2009

EN ISO 22868:2011

EN ISO 22867:2011

Hladina zvukového výkonu

EN ISO 3744

naměřená / garantovaná

646: 108 / 109 dB(A)

652: 109 / 110 dB(A)

Přezkoušení typu podle GPSG §4

BM 1027 MSR

DPLF Deutsche Prüf- und
Zertifizierungsstelle für Land- und
Forsttechnik

Max-Eyth-Weg 1

D-64823 Groß-Umstadt

Nr. 0363

646: K-EG 2015-7446

652: K-EG 2015-7447

Hodnocení shody

2000/14/EG Příloha V

Kötz, 2016-08-22



Dr. Bernd Zöllner
Managing Director

ZÁRUKA

Případné materiálové nebo výrobní vady na přístroji odstraníme během zákonné promlčecí lhůty pro nároky na odstranění vad podle naší volby opravou nebo dodáním náhradního výrobku. Promlčecí lhůta je určena právem dané země, ve které byl přístroj zakoupen.

Náš příslib záruky platí jen v případě:

- řádné manipulace s přístrojem
- dodržování návodu k obsluze
- použití originálních náhradních dílů

Záruka zaniká v případě:

- pokusů o opravu přístroje
- technických úprav přístroje
- použití v rozporu s určením (např. komerčního nebo komunálního použití)

Ze záruky jsou vyloučeny:

- poškození nátěru způsobená běžným opotřebením
- díly podléhající opotřebením, které jsou označeny na seznamu náhradních dílů orámováním [xxx xxx (x)]
- Spalovací motory – pro ty platí vlastní záruční ustanovení příslušného výrobce motoru

Záruční doba počíná běžet dnem nákupu koncovým odběratelem. Určující je datum na originálním dokladu o koupi. V případě uplatnění záruky se prosím obraťte s tímto prohlášením o záruce a dokladem o koupi na svého prodejce nebo nejbližší autorizovaný zákaznický servis. Tímto příslibem záruky zůstávají zákonné nároky kupujícího na odstranění vady vůči prodávajícímu nedotčeny.

VYHLÁSENIE O ZHODE - ES

Týmto vyhlasujeme, že tento výrobok v prevedení, ktoré sme uvedli do prevádzky, zodpovedá požiadavkám harmonizovaných smerníc EÚ, bezpečnostných noriem EÚ a noriem platných pre tento výrobok.

Výrobok

Reťazovej pily

Výrobné číslo

G4114116

Výrobca

AL-KO Kober GmbH

Hauptstr. 51

A-8742 Obdach

OESTERREICH

Splnomocnenec

Andreas Hedrich

Ichenhauser Str. 14

D-89359 Kötzt

DEUTSCHLAND

Typ

646

652

Smernice EÚ

2006/42/EG

2000/14/EG

2014/30/EU

Harmonizované normy

EN ISO 11681-1:2011

EN ISO 14982:2009

EN ISO 22868:2011

EN ISO 22867:2011

Hlučnosť

EN ISO 3744

nameraná / zaručená

646: 108 / 109 dB(A)

652: 109 / 110 dB(A)

Typová skúška podľa GPSG §4

BM 1027 MSR

DPLF Deutsche Prüf- und
Zertifizierungsstelle für Land- und
Forsttechnik

Max-Eyth-Weg 1

D-64823 Groß-Umstadt

Nr. 0363

646: K-EG 2015-7446

652: K-EG 2015-7447

Vyhodnotenie zhody

2000/14/EG Príloha V

Kötzt, 2016-08-22



Dr. Bernd Zöllner
Managing Director

ZÁRUKA

Prípadné chyby materiálu alebo výrobné chyby na prístroji odstránime počas zákonnej premlčacej lehoty pre nároky na odstránenie chyby podľa našej voľby opravou alebo náhradným dodaním. Premlčacia lehota sa určuje vždy podľa legislatívy krajiny, v ktorej bol prístroj kúpený.

Záruku poskytujeme len pri:

- odbornej manipulácii s prístrojom,
- dodržiavaním návodu na obsluhu,
- používaním originálnych náhradných dielov

Záruka zaniká pri:

- pokusoch o opravu prístroja,
- technických zmenách na prístroji,
- používaní prístroja v rozpore s jeho určením (napr. na priemyselné alebo komunálne účely).

Záruka sa nevzťahuje na:

- poškodenia laku, ktoré sa vždy považujú za bežné opotrebovanie,
- diely podliehajúce rýchlemu opotrebovaniu, ktoré sú v zozname náhradných dielov označené rámčekom [xxx xxx (x)]
- spaľovacie motory – pre ne platia samostatné záručné podmienky príslušného výrobcu motorov

Záručná doba začína plynúť dňom kúpy prostredníctvom prvého odberateľa. Rozhodujúci je dátum na originálnom doklade o kúpe. V prípade uplatňovania nároku na poskytnutie záruky sa obráťte s týmto vyhlásením o záruke a dokladom o kúpe na vášho predajcu alebo na najbližší autorizovaný zákaznícky servis. Týmto záručnými podmienkami zostávajú zákonné nároky kupujúceho na odstránenie chýb voči predávajúcemu nedotknuté.

EU MEGFELELŐSÉGI NYILATKOZAT

Kijelentjük, hogy ez a termék jelen állapotában megfelel a harmonizált EU-oránylevekben, EU biztonsági szabványokban és a termékre vonatkozó szabványokban megfogalmazott követelményeknek.

Termék

Láncfűrész típusa

Gyártási szám

G4114116

Gyártó

AL-KO Kober GmbH

Hauptstr. 51

A-8742 Obdach

OESTERREICH

Meghatalmazott

Andreas Hedrich

Ichenhauser Str. 14

D-89359 Kötz

DEUTSCHLAND

Typ

646

652

EU-irányelvek

2006/42/EG

2000/14/EG

2014/30/EU

Harmonizált szabványok

EN ISO 11681-1:2011

EN ISO 14982:2009

EN ISO 22868:2011

EN ISO 22867:2011

Hangteljesítményszint

EN ISO 3744

megmért / garantált

646: 108 / 109 dB(A)

652: 109 / 110 dB(A)

Típusú vizsgálat szerint GPSG**§4 BM 1027 MSR**

DPLF Deutsche Prüf- und
Zertifizierungsstelle für Land- und
Forsttechnik

Max-Eyth-Weg 1

D-64823 Groß-Umstadt

Nr. 0363

646: K-EG 2015-7446

652: K-EG 2015-7447

Megfelelőségi értékelés

2000/14/EG Függelék V

Kötz, 2016-08-22



Dr. Bernd Zöllner
Managing Director

GARANCIA

A berendezés esetleges anyag- és gyártási hibáinak kiküszöbölése javítással vagy alkatrészcserevel történik a törvényben előírt jótállási időn belül. A jótállás lejáratának határidejét azon ország jogrendszere határozza meg, ahol berendezést megvásárolták.

A garancia kizárólag akkor érvényes, ha:

- betartja az ebben a kezelési útmutatóban leírtakat,
- szakszerűen használja a berendezést,
- csak eredeti pótalkatrészeket használ.

A garancia nem érvényes:

- önkényes szerelési próbálkozások,
- önkényes műszaki módosítások,
- nem rendeltetésszerű használat esetén.

A garancia nem vonatkozik:

- a használatból eredő festékhibákra,
- a kopó alkatrészekre, amelyek a pótalkatrész-katalógusban be annak keretezve [xxx xxx (x)]
- belső égésű motorokra (ezekre a mindenkori motorgyártó cég garanciára vonatkozó rendelkezése érvényes).

A garancia az első végfelhasználó vásárlásától lép életbe. Az időpont meghatározásakor a fizetési bizonylaton szereplő dátum a mérvadó. A garanciajeggyel és az eredeti fizetési bizonylattal forduljon a szakkereskedéshez vagy a legközelebbi hivatalos ügyfélszolgálathoz. A vevő eladóval szembeni jogainak törvényes érvényesítési lehetőségeit a jelen nyilatkozat nem befolyásolja.

ЕЗ ИЗЈАВА О УСКЛАЂЕНОСТИ

зјављујемо да овај производ, у верзији коју смо ставили на тржиште, одговара захтевима хармонизованих ЕЗ директива, ЕЗ стандарда безбедности и стандарда специфичних за овај производ.

Производ

моторна тестера

Серијски број

G4114116

Произвођач

AL-KO Kober GmbH

Hauptstr. 51

A-8742 Obdach

OESTERREICH

Опуномоћеник

Andreas Hedrich

Ichenhauser Str. 14

D-89359 Kötz

DEUTSCHLAND

Тип

646

652

ЕЗ директива

2006/42/EG

2000/14/EG

2014/30/EU

Хармонизоване норме

EN ISO 11681-1:2011

EN ISO 14982:2009

EN ISO 22868:2011

EN ISO 22867:2011

Ниво акустичке снаге

EN ISO 3744

измерено / загарантовано

646: 108 / 109 dB(A)

652: 109 / 110 dB(A)

**Тип теста према §4 ППСГ БМ
1027 МСР**

DPLF Deutsche Prüf- und
Zertifizierungsstelle für Land- und
Forsttechnik

Max-Eyth-Weg 1

D-64823 Groß-Umstadt

Nr. 0363

646: K-EG 2015-7446

652: K-EG 2015-7447

Процена усклађености

2000/14/EG додатак V

Kötz, 2016-08-22



Dr. Bernd Zöllner
Managing Director

ГАРАНЦИЈА

Евентуалне грешке на уређају код материјала или производње уклањамо у законски прописаном року за потраживања због недостатака, и то поправком или заменом према нашем избору. Законски рок се утврђује према закону дотичне земље, у којој је уређај купљен.

Наша гаранција важи само код:

- прописног третирање уређаја
- придржавања упутства за рад
- употребе оригиналних резервних делова

Гаранција е поништава код:

- покушаја поправке на уређају
- техничких промена на уређају
- непровисне примене (нпр. код комерцијалне или комуналне употребе)

У гаранцију не спадају:

- оштећења боје, која су последица нормалног хабања
- потрошни делови, који су у табели резервних делова означени са [xxx xxx (x)]
- Мотори са унутрашњим сагоревањем – Код ових важе посебни услови гаранције дотичног произвођача мотора

Гарантни рок почиње након куповине од стране првог власника. Меридаван је датум на оригиналном рачуну за купљену робу. У случају потраживања из гаранције молимо да се овом Изјавом за гаранцију и рачуном обратите код продавца или у најближу овлашћену службу за односе са корисницима. Ово одобрење гаранције, не утиче на законска потраживања купца у случају недостатака, у односу на продавца.

EU-OVERENSSTEMMELSESERKLÆRING

Vi erklærer herved, at dette markedsførte produkt opfylder kravene i de harmoniserede EU-direktiver, EU-sikkerhedsstandarder og produktspecifikke standarder.

Produkt

Kædesav

Serienummer

G4114116

Producent

AL-KO Kober GmbH

Hauptstr. 51

A-8742 Obdach

OESTERREICH

CEO

Andreas Hedrich

Ichenhauser Str. 14

D-89359 Kötzt

DEUTSCHLAND

Model

646

652

EU-direktiver

2006/42/EG

2000/14/EG

2014/30/EU

Harmoniserede standarder

EN ISO 11681-1:2011

EN ISO 14982:2009

EN ISO 22868:2011

EN ISO 22867:2011

Lydtrykniveau

EN ISO 3744

målt / garanteret

646: 108 / 109 dB(A)

652: 109 / 110 dB(A)

Konstruktionsundersøgelse iht.

GPSG §4 BM 1027 MSR

DPLF Deutsche Prüf- und

Zertifizierungsstelle für Land- und

Forsttechnik

Max-Eyth-Weg 1

D-64823 Groß-Umstadt

Nr. 0363

646: K-EG 2015-7446

652: K-EG 2015-7447

Overensstemmelsesvurdering

2000/14/EU bilag V

Kötzt, 2016-08-22



Dr. Bernd Zöllner
Managing Director

GARANTI

Evt. fejl i materiale- eller fabrikationsfejl på maskinen udbedres eller erstattes inden for garantiperioden uden beregning af en reparatør, som vi udpeger. Garantiperioden bestemmes af lovgivningen i det land, hvor maskinen er købt.

Garantien gælder kun, hvis

- maskinen behandles kyndigt,
- forskrifterne i betjeningsvejledningen overholdes,
- der anvendes originale reservedele

Garantien bortfalder, hvis

- maskinen forsøges repareret egenhændigt,
- der udføres tekniske ændringer på maskinen,
- maskinen anvendes mod sin bestemmelse (f.eks. erhvervsmæssig eller kommunal anvendelse).

Garantien omfatter ikke:

- Laskader, der opstår som følge af normal anvendelse
- Sliddele, der på reservedelskortet er markeret med [xxx xxx (x)]
- Forbrændingsmotorer - ved forbrændingsmotorer gælder den pågældende motorproducents separate garantibestemmelser

Garantiperioden begynder ved den første slutbrugers køb. Her gælder datoen på den originale kvittering. Ved garantikrav bedes du medbringe dette garantibevis sammen med den originale kvittering for købet til din forhandler eller det nærmeste autoriserede kundecenter. Garantien forbliver uændret ved evt. salg til tredjepart.

EG-FÖRSÄKRAN OM ÖVERENSSTÄMMELSE

Vi förklarar härmed att denna produkt, i den form som den marknadsförs, uppfyller kraven i EU:s direktiv, EU:s säkerhetskrav, och produktspecifika standarder.

Produkt

Motorsåg

Serienummer

G4114116

Tillverkare

AL-KO Kober GmbH

Hauptstr. 51

A-8742 Obdach

OESTERREICH

Verkställande direktör

Andreas Hedrich

Ichenhauser Str. 14

D-89359 Kötz

DEUTSCHLAND

Modell

646

652

EU-direktiv

2006/42/EG

2000/14/EG

2014/30/EU

Harmoniserade standarder

EN ISO 11681-1:2011

EN ISO 14982:2009

EN ISO 22868:2011

EN ISO 22867:2011

Ljudeffektnivå

EN ISO 3744

uppmätt / garanterad

646: 108 / 109 dB(A)

652: 109 / 110 dB(A)

Konstruktionsprov enligt GPSG**§4 BM 1027 MSR**

DPLF Deutsche Prüf- und
Zertifizierungsstelle für Land- und
Forsttechnik

Max-Eyth-Weg 1

D-64823 Groß-Umstadt

Nr. 0363

646: K-EG 2015-7446

652: K-EG 2015-7447

Bedömning av överensstämmelse

2000/14/EG bilaga V

Kötz, 2016-08-22



Dr. Bernd Zöllner
Managing Director

GARANTI

Eventuella material- eller tillverkningsfel på maskinen avhjälpas vi under den lagstadgade preskriptionstiden för garantikrav genom reparation eller ersättningsleverans, enligt vårt gottfinnande. Preskriptionstiden bestäms enligt rätten i det land, i vilket maskinen köpts.

Vårt garantiåtagande gäller endast vid:

- den här bruksanvisningen beaktas
- produkten hanteras fackmässigt
- originalreservdelar används

Garantin upphör att gälla vid:

- Reparationsförsök på maskinen
- Tekniska förändringar på maskinen
- Icke ändamålsenlig användning (t.ex. yrkesmässig eller kommunal användning)

Garantin gäller inte för:

- lackskador som beror på normal användning
- slitdelar som är märkta med en ram [xxx xxx (x)] på reservdelskortet
- förbränningsmotorer (här gäller respektive motortillverkares garantibestämmelser)

Garantitiden börjar när den första slutbrukaren köper maskinen. Måttgällande är datumet på originalkvittot. Var god vänd dig i fall av garanti till din återförsäljare eller närmaste auktoriserade kundtjänstverkstad med denna garantiförklaring och köpekvittot. Genom detta garantiåtagande förblir köparens lagstadgade garantikrav gentemot säljaren oberörda.

EF SAMSVARSERKLÆRING

Vi erklærer med dette at dette produktet, i den form det markedsføres, oppfyller kravene i de harmoniserte EU-direktivene, EUs sikkerhetsstandarder og de produktspesifikke standardene.

Produkt

Kjedesag

Serienummer

G4114116

Produsent

AL-KO Kober GmbH

Hauptstr. 51

A-8742 Obdach

OESTERREICH

Executive Officer

Andreas Hedrich

Ichenhauser Str. 14

D-89359 Kötz

DEUTSCHLAND

Modell

646

652

EU-direktiver

2006/42/EG

2000/14/EG

2014/30/EU

Harmoniserte standarder

EN ISO 11681-1:2011

EN ISO 14982:2009

EN ISO 22868:2011

EN ISO 22867:2011

Lydtrykknivå

EN ISO 3744

målt / garantert

646: 108 / 109 dB(A)

652: 109 / 110 dB(A)

Samsvarserklæring iht. GPSG §4

BM 1027 MSR

DPLF Deutsche Prüf- und
Zertifizierungsstelle für Land- und
Forsttechnik

Max-Eyth-Weg 1

D-64823 Groß-Umstadt

Nr. 0363

646: K-EG 2015-7446

652: K-EG 2015-7447

Samsvarsvurdering

2000/14/EF vedlegg V

Kötz, 2016-08-22



Dr. Bernd Zöllner
Managing Director

GARANTI

Vi utbedrer eventuelle material- eller produksjonsfeil på maskinen innenfor den lovmessige foreldelsesfristen for melding av mangler eller feil, etter vårt valg ved å reparere eller levere reservedeler. Foreldelsesfristen bestemmes ut fra gjeldende lovgivning i landet hvor maskinen ble kjøpt.

Vår garanti gjelder kun ved:

- Korrekt behandling av maskinen
- Overholdelse av bruksanvisningen
- Bruk av originale reservedeler

Garantien gjelder ikke ved:

- Forsøk på å reparere maskinen
- Tekniske endringer på maskinen
- ikke tiltenkt bruk (f.eks. industriell eller kommunal bruk)

Følgende omfattes ikke av garantien

- Lakkskader som skyldes normal slitasje
- Slitasjedeler som på reservedelskortet er merket med ramme [xxx xxx (x)]
- Forbrenningsmotorer – for disse gjelder de separate garantibetingelsene til den aktuelle motorprodusenten

Garantitiden begynner når første sluttbruker kjøper maskinen. Datoen på den originale kjøpskvitteringen er retningsgivende. Ved et garantikrav må du henvende deg med denne garantierklæringen og kjøpskvitteringen til din forhandler eller til nærmeste autoriserte kundeservice. Denne garantien endrer ikke de lovmessige kravene om mangel man kan fremsette overfor selgeren.

EY-VAATIMUSTENMUKAISUUSVAKUUTUS

Täten toteamme, että tämä tuote markkinoidussa kunnossaan täyttää harmonisoitujen EU-direktiivien, EU-turvastandardien sekä tuotekohtaisten standardien vaatimukset.

Tuote

Moottorisaha

Sarjanumero

G4114116

Valmistaja

AL-KO KoberGmbH

Hauptstr. 51

A-8742 Obdach

OESTERREICH

Vastuuhenkilö

Andreas Hedrich

Ichenhauser Str. 14

D-89359 Kötz

DEUTSCHLAND

Malli

646

652

EU-direktiivit

2006/42/EG

2000/14/EG

2014/30/EU

Harmonisoidut standardit

EN ISO 11681-1:2011

EN ISO 14982:2009

EN ISO 22868:2011

EN ISO 22867:2011

Melutaso

EN ISO 3744

Mitattu / taattu

646: 108 / 109 dB(A)

652: 109 / 110 dB(A)

Mallin tarkastus tuoteturvallisuuksilain GPSG §4 BM 1027 MSR mukaan

DPLF Deutsche Prüf- und Zertifizierungsstelle für Land- und Forsttechnik

Max-Eyth-Weg 1

D-64823 Groß-Umstadt

Nr. 0363

646: K-EG 2015-7446

652: K-EG 2015-7447

Yhdenmukaisuuden arviointi

2000/14/ETY Liite V

Kötz, 2016-08-22



Dr. Bernd Zöllner
Managing Director

TAKUU

Korvaamme kaikki laitteen materiaali- tai valmistusvirheet lainmukaisen kanneajan puiteissa joko korjaamalla laitteen tai toimittamalla varaosia, valintamme mukaan. Kanneaika määräytyy sen maan lainsäädännön mukaan, jossa laite on ostettu.

Takuu on voimassa, mikäli seuraavat ehdot on täy- Takuu raukeaa seuraavissa tapauksissa:
tetty:

- Laitteen asianmukainen käsittely
- Käyttöohjeen noudattaminen
- Alkuperäisten varaosien käyttäminen
- Laitetta on yritetty korjata
- Laitteeseen on tehty teknisiä muutoksia
- Laitetta ei ole käytetty määräysten mukaisesti (esim. ammattimainen tai kunnallinen käyttö)

Takuu ei kata seuraavia tapauksia:

- Maalivauriot, jotka johtuvat normaalista kulumisesta
- Kuluvat osat, jotka on merkitty varaosaluettelossa merkinnällä [xxx xxx (x)]
- Polttomootorit – niitä koskevat vastavien moottorin valmistajien erilliset takuuehdot

Takuuaika alkaa päivästä, jolloin laitteen ensimmäisen ostaja on hankkinut laitteen. Alkuperäisen ostokuitin päivämäärä määrittää takuun alkamispäivän. Käännä takuutapauksessa laitteen jälleenmyyjän tai läheisimmän valtuutetun edustajan puoleen. Ota tämä takuutodistus ja kaupan yhteydessä saamasi kuitti mukaan. Edellä mainitut takuuehdot eivät rajoita asiakkaan lainmukaisia oikeuksia, jotka on mainittu asianmukaisissa kansallisissa laeissa.

EÜ VASTAVUSDEKLARATSIOON

Sellega teatame, et see toode, mis on meie poolt selles versioonis turustatud, vastab EÜ-direktiividele, EÜ-ohutusstandarditele ja tootespetsiifilistele normidele.

Toode

Käsitsege

Seerianumber

G4114116

Tootja

AL-KO Kober GmbH

Hauptstr. 51

A-8742 Obdach

OESTERREICH

Esindaja

Andreas Hedrich

Ichenhauser Str. 14

D-89359 Kötz

DEUTSCHLAND

Typ

646

652

EÜ-direktiivid

2006/42/EG

2000/14/EG

2014/30/EU

Kooskõlla viidud normid

EN ISO 11681-1:2011

EN ISO 14982:2009

EN ISO 22868:2011

EN ISO 22867:2011

Müratase

EN ISO 3744

mõõdetud / tagatud

646: 108 / 109 dB(A)

652: 109 / 110 dB(A)

Tüübihindamiseks vastavalt GP**SG §4 BM 1027 MSR**

DPLF Deutsche Prüf- und

Zertifizierungsstelle für Land- und

Forsttechnik

Max-Eyth-Weg 1

D-64823 Groß-Umstadt

Nr. 0363

646: K-EG 2015-7446

652: K-EG 2015-7447

Vastavushindamine

2000/14/EG Lisa V

Kötz, 2016-08-22



Dr. Bernd Zöllner
Managing Director

GARANTII

Võimalikud materjali- ja tootmisvead kõrvaldamine seadusega kehtestatud garantiiaja jooksul omal valikul kas remondi või seadme asendamise teel. Garantii pikkus sõltub konkreetsest riigist, kust seade osteti.

Meie garantii kehtib ainult järgmistel tingimustel

- seadme nõuetekohasel kasutamisel
- kasutusjuhendi järgimisel
- originaalvaruosade kasutamisel

Garantii kaotab kehtivuse järgmisel juhul:

- seadme omavolilisel remontimisel
- seadme tehnilise modifitseerimise korral
- mitteotstarbekohane kasutamine (nt tööstuslikul või kommertseesmärgil kasutamine)

Garantii ei kata:

- värvikahjustusi, mis tekivad normaalse kulumise käigus
- kuluvatele osadele, mis on varuosade kaardil tähistatud raamiga [xxx xxx (x)]
- siseõlemismootorite jaoks kehtivad eraldi vastavate mootoritootjate garantiitingimused

Garantii algab seadme ostmise kuupäeval esimese lõppkasutaja poolt. Loeb originaalostutšekil olev kuupäev. Garantiijuhtumi korral pöörduge selle garantiisertifikaadi ja ostutšekiga oma edasimüüja poole või lähimasse volitatud klienditeenindusse. See garantii ei mõjuta ostja seaduslikku nõudeõigust müüja suhtes.

ES ATITIKTIES PAREIŠKIMAS

Šiuo mes pareiškiami, kad šis produktas buvo sukurtas, suprojektuotas ir pagamintas laikantis harmonizuotų ES-direktyvų, ES saugos instrukcijų ir gaminiui taikytinų standartų.

Produktas

Grandininio pjūklo

Serijos Nr.

G4114116

Gamintojas

AL-KO Kober GmbH

Hauptstr. 51

A-8742 Obdach

OESTERREICH

Atstovas

Andreas Hedrich

Ichenhauser Str. 14

D-89359 Kötz

DEUTSCHLAND

Tipas

646

652

ES direktyvos

2006/42/EG

2000/14/EG

2014/30/EU

ES direktyvos

EN ISO 11681-1:2011

EN ISO 14982:2009

EN ISO 22868:2011

EN ISO 22867:2011

Pastovaus triukšmo lygis

EN ISO 3744

išmatuotas / garantuojamas

646: 108 / 109 dB(A)

652: 109 / 110 dB(A)

**Tipo tyrimas pagal GPSG §4 BM
1027 MSR**

DPLF Deutsche Prüf- und
Zertifizierungsstelle für Land- und
Forsttechnik

Max-Eyth-Weg 1

D-64823 Groß-Umstadt

Nr. 0363

646: K-EG 2015-7446

652: K-EG 2015-7447

Atitikties direktyva

2000/14/EG Priedas V

Kötz, 2016-08-22



Dr. Bernd Zöllner
Managing Director

GARANTIJA

Medžiagų defektus arba gamintojo klaidas mes pašaliname, kol nepasibaigė numatytas garantinis laikotarpis. Jums pasirinkus atliekame prietaiso remontą arba pakeičiame jį kitu. Garantinis laikotarpis nustatomas pagal teisės aktus tos šalies, kurioje nupirktas prietaisas.

Mūsų garantiniai įsipareigojimai galioja kai:

- prietaisas naudojamas pagal paskirtį
- laikomasi eksploatacijos instrukcijos
- naudojamos originalios atsarginės dalys

Garantija prarandama kai:

- bandoma savarankiškai remontuoti prietaisą
- atlikti techniniai prietaiso pakeitimai
- naudojama ne pagal paskirtį (pvz., naudojama pramonėje ar komunaliniame ūkyje)

Į garantinius įsipareigojimus neįtrauktą

- įbrėžimai, kurie atsiranda eksploatacijos metu
- greitai nusidėvinčios dalys, kurios atsarginių dalių specifikacijoje pažymėtos rėmeliuose [xxx xxx (x)]
- vidaus degimo varikliai. Jiems galioja atskiros atitinkamo variklio gamintojo garantinės sąlygos

Garantija pradedama skaičiuoti nuo tada, kai prietaisą įsigyja pirmasis galutinis vartotojas. Tai patvirtina data ant originalaus pardavimo kvito. Esant garantiniam įvykiui kreipkitės su garantiniu dokumentu į pardavimo vietą arba į kitą įgaliotą klientų aptarnavimo vietą. Šie garantiniai įsipareigojimai neatšaukia teisėtus pirkėjo reikalavimus pardavėjui.

EK ATBILSTĪBAS DEKLARĀCIJA

Ar šo mēs apliecinām, ka šis izstrādājums tādā izpildījumā, kādā tas ir nodots tirdzniecībā, atbilst saskaņoto ES-direktīvu, ES drošības standartu un ar izstrādājuma specifiku saistīto standartu prasībām.

Izstrādājums

Motorzāģa

Sērijas numurs

G4114116

Ražotājs

AL-KO KoberGmbH

Hauptstr. 51

A-8742 Obdach

OESTERREICH

Pilnvarotais pārstāvis

Andreas Hedrich

Ichenhauser Str. 14

D-89359 Kötz

DEUTSCHLAND

Modelis

646

652

ES direktīvas

2006/42/EG

2000/14/EG

2014/30/EU

Saskaņotās tiesību normas

EN ISO 11681-1:2011

EN ISO 14982:2009

EN ISO 22868:2011

EN ISO 22867:2011

Skaņas jaudas līmenis

EN ISO 3744

izmērītais / garantētais

646: 108 / 109 dB(A)

652: 109 / 110 dB(A)

Tipa pārbaude saskaņā ar GPSG

§4 BM 1027 MSR

DPLF Deutsche Prüf- und

Zertifizierungsstelle für Land- und

Forsttechnik

Max-Eyth-Weg 1

D-64823 Groß-Umstadt

Nr. 0363

646: K-EG 2015-7446

652: K-EG 2015-7447

Atbilstības novērtējums

2000/14/EG Pielikums V

Kötz, 2016-08-22



Dr. Bernd Zöllner
Managing Director

GARANTĪJA

Ja ar likumu noteiktajā termiņā tiek iesniegta prasība par bojājumu novēršanu, iespējamus materiālu vai ražošanas defektus mēs novēršam, veicot remontu vai apmainot ierīci. Prasību iesniegšanas termiņš ir atkarīgs no attiecīgās valsts likumdošanas, kurā ierīce ir pirktā.

Mūsu dotā garantija ir spēkā tikai šādos gadījumos. Garantija tiek anulēta šādos gadījumos:

- Ierīce tiek atbilstoši izmantota
- Ir mēģināts patstāvīgi salabot ierīci
- Tiek ievērota lietošanas pamācība
- Ierīcei ir veiktas tehniskas izmaiņas
- Tiek izmantotas tikai oriģinālas rezerves daļas
- Ierīce tiek neatbilstoši izmantota (piem., komerciālām vai sabiedriskām vajadzībām)

Garantija neattiecas uz:

- Krāsojuma defektiem, kas rodas parasta nodiluma dēļ
- Dilstošajām daļām, kas rezerves daļu kartē ir atzīmētas ar rāmīti [xxx xxx (x)]
- Iekšdedzes motoriem – uz tiem attiecas konkrētā motora izgatavotāja atsevišķie garantijas noteikumi

Garantija stājas spēkā ar brīdi, kad gala patērētājs to iegādājas. Noteicošais ir datums uz pirkuma oriģinālās kvīts. Ja nepieciešams izmantot garantiju, lūdzu, vērsieties ar šo garantijas apliecinājumu un pirkuma čeku pie preces pārdevēja vai tuvākajā autorizētajā klientu apkalpošanas centrā. Šis garantijas apliecinājums neattiecas uz pircēja likumīgajām tiesībām attiecībā uz defektu novēršanu pret pārdevēju.

ДЕКЛАРАЦИЯ О СООТВЕТСТВИИ СТАНДАРТАМ ЕС

Настоящим документом мы заявляем, что данный спроектированный нами продукт соответствует требованиям согласованных директив ЕС, стандартам безопасности ЕС, а также другим стандартам, применяемым к данному продукту.

| | | |
|--|---|--|
| Продукт цепной пилы | Производитель AL-KO Kober GmbH | Уполномоченный представитель Andreas Hedrich |
| Серийный номер G4114116 | Hauptstr. 51 A-8742 Obdach OESTERREICH | Ichenhauser Str. 14 D-89359 Kötz DEUTSCHLAND |
| Тип 646 652 | Директивы ЕС 2006/42/EG 2000/14/EG 2014/30/EU | Согласованные нормы EN ISO 11681-1:2011 EN ISO 14982:2009 EN ISO 22868:2011 EN ISO 22867:2011 |
| Уровень звука EN ISO 3744 измеренный / гарантируемый 646: 108 / 109 dB(A) 652: 109 / 110 dB(A) | | |
| Тип экзамен GPSG §4 BM 1027 MSR DPLF Deutsche Prüf- und Zertifizierungsstelle für Land- und Forsttechnik Max-Eyth-Weg 1 D-64823 Groß-Umstadt Nr. 0363 646: K-EG 2015-7446 652: K-EG 2015-7447 | Оценка соответствия 2000/14/EG приложениеV | Kötz, 2016-08-22  |

Dr. Bernd Zöllner
Managing Director

ГАРАНТИЯ

Производитель устраняет возможные дефекты материалов или производственный брак устройства в течение установленного законом срока подачи рекламаций на свое усмотрение путем ремонта или замены. Срок определяется законодательством страны, в которой приобретено устройство.

Гарантия действует только при следующих условиях. Гарантия аннулируется

- в случаях:
- при попытках ремонта устройства
 - при техническом изменении устройства;
 - при применении не по назначению (например, в коммерческих целях).
 - при нарушении правил использования устройства;
 - при использовании оригинальных запчастей

Гарантия не распространяется:

- на повреждения лакового покрытия, которые объясняются нормальным износом;
- изнашивающиеся детали, которые в каталоге запчастей заключены в рамку [xxx xxx (x)]
- двигатели внутреннего сгорания: на них распространяются условия предоставления гарантии от производителя

Гарантийный период начинается с даты приобретения первым покупателем. Такой датой считается дата оригинального документа на покупку. В гарантийном случае обратитесь с данным гарантийным письмом и документом, подтверждающим покупку товара, к своему дилеру или в ближайший авторизованный сервисный центр. Гарантия дает право покупателю предъявлять производителю претензии относительно устранения недостатков изделия.

ДЕКЛАРАЦІЯ ПРО ВІДПОВІДНІСТЬ СТАНДАРТАМ ЄС

Цим документом ми заявляємо, що даний спроектований нами продукт відповідає вимогам погоджених директив ЄС, стандартам безпеки ЄС, а також іншим стандартам, застосовуваним до даного продукту.

Продукт

ланцюгової пили

Серійний номер

G4114116

Виробник

AL-KO Kober GmbH

Hauptstr. 51

A-8742 Obdach

OESTERREICH

Уповноважений представник

Andreas Hedrich

Ichenhauser Str. 14

D-89359 Kötz

DEUTSCHLAND

Тип

646

652

Директиви ЄС

2006/42/EG

2000/14/EG

2014/30/EU

Погоджені норми

EN ISO 11681-1:2011

EN ISO 14982:2009

EN ISO 22868:2011

EN ISO 22867:2011

Рівень звуку

EN ISO 3744

обмірюваний / гарантований

646: 108 / 109 dB(A)

652: 109 / 110 dB(A)

Тип обстеження, відповідно до

GPSG §4 BM 1027 MSR

DPLF Deutsche Prüf- und

Zertifizierungsstelle für Land- und

Forsttechnik

Max-Eyth-Weg 1

D-64823 Groß-Umstadt

Nr. 0363

646: K-EG 2015-7446

652: K-EG 2015-7447

Оцінка відповідності

2000/14/EG додаток V

Kötz, 2016-08-22



Dr. Bernd Zöllner

Managing Director

ГАРАНТІЯ

Ми усуваємо можливі дефекти матеріалів чи виробничий брак пристрою впродовж встановленого законом тер- міну подачі рекламаций на свій розсуд шляхом ремонту чи заміни. Термін визначається законодавством країни, у якій було придбано пристрій.

Гарантія діє лише за наступних умов:

- при належному використанні пристрою;
- при дотриманні довідника з експлуатації;
- при використанні оригінальних запчастин.

Гарантія анулюється:

- при спробах ремонту пристрою;
- при технічних змінах пристрою;
- при застосуванні не за призначенням (напри- клад, у комерційних цілях).

Гарантія не поширюється:

- на пошкодження лакового покриття, які пояснюються нормальним зношуванням;
- деталі, що зношуються, у каталозі запчастин включені в рамку [xxx xxx (x)]
- двигуни внутрішнього згоряння: для них діють гарантійні положення відповідного виробника.

Гарантійний період починається с дати придбання першим покупцем. Такою датою вважається дата оригіналь- ного документу на придбання. У гарантійному випадку зверніться з даним гарантійним листом та документом, який підтверджує купівлю то- вару, до свого дилера чи до найближчого авторизованого сервісного центру. Гарантія дає право покупцеві пред'являти виробникові претензії відносно усунування недоліків виробу.

EG-ДЕКЛАРАЦИЯ ЗА СЪОТВЕТСТВИЕ

С настоящото декларираме, че този продукт в нашето изпълнение отговаря на изискванията на хармонизираните европейски директиви, стандарти на ЕС и на специфичните стандарти.

Продукт

Chainsaw

Сериен номер

G4114116

Производител

AL-KO Kober GmbH

Hauptstr. 51

A-8742 Obdach

OESTERREICH

Упълномощен представител

Andreas Hedrich

Ichenhauser Str. 14

D-89359 Kötz

DEUTSCHLAND

Тип

646

652

Европейски директиви

2006/42/EG

2000/14/EG

2014/30/EU

Хармонизирани норми

EN ISO 11681-1:2011

EN ISO 14982:2009

EN ISO 22868:2011

EN ISO 22867:2011

Ниво на шум

EN ISO 3744

измерено / гарантирано

646: 108 / 109 dB(A)

652: 109 / 110 dB(A)

Тип изпитване съгласно §4

GPSG BM 1027 MSR

DPLF Deutsche Prüf- und

Zertifizierungsstelle für Land- und

Forsttechnik

Max-Eyth-Weg 1

D-64823 Groß-Umstadt

Nr. 0363

646: K-EG 2015-7446

652: K-EG 2015-7447

Оценка на съответствието

2000/14/EG апендикс V

Kötz, 2016-08-22



Dr. Bernd Zöllner
Managing Director

ГАРАНЦИЯ

Евентуални дефекти в материала или производството на уреда ние отстраняваме по време на законовия срок на давност за рекламации на качеството, съобразно нашия избор, чрез ремонт или замяна. Срокът на давност се определя винаги в съответствие с правните норми на държавата, в която е закупен уредът.

Нашето гаранционно задължение е в сила Гаранцията отпада при:

- Опити за ремонт на уреда
- Правилно използване на уреда
- Технически изменения на уреда
- Спазване на ръководството за експлоатация
- Употреба не по предназначение (напр. използване за промишлени или комунални нужди)
- Използване на оригинални резервни части

Гаранцията не включва:

- Повреди на лаковото покритие, които се дължат на нормалното износване
- Бързо износващи се части, които са обозначени с рамка [xxx xxx (x)] в картата за резервни части
- Двигатели с вътрешно горене – за тях са в сила отделните гаранционни условия на съответния производител

Гаранционният срок започва с покупката от първия потребител. Меродавна е датата на оригиналния документ за покупката. В случай на предявяване на претенции за гаранция, моля, обърнете се към вашия търговец или към най-близкото оторизирано място за обслужване на клиенти, като носите тази гаранционна карта и документа за покупка. С това гаранционно задължение законите претенции на купувача спрямо продавача относно качеството остават непроменени

DECLARAȚIE DE CONFORMITATE CE

Prin aceasta garantăm că acest produs, în varianta pusă de noi în circulație, corespunde condițiilor directivelor UE armonizate, standardelor UE UE precum și standardelor specifice produsului.

Produsul

Chainsaw

Număr serie

G4114116

Producător

AL-KO Kober GmbH

Hauptstr. 51

A-8742 Obdach

OESTERREICH

Împuternicit

Andreas Hedrich

Ichenhauser Str. 14

D-89359 Kötz

DEUTSCHLAND

Tip

646

652

Directive UE

2006/42/EG

2000/14/EG

2014/30/EU

Norme armonizate

EN ISO 11681-1:2011

EN ISO 14982:2009

EN ISO 22868:2011

EN ISO 22867:2011

Nivel acustic

EN ISO 3744

evaluat / garantat

646: 108 / 109 dB(A)

652: 109 / 110 dB(A)

Încercare de tip în conformitate cu § 4 GPSG BM 1027 MSR

DPLF Deutsche Prüf- und Zertifizierungsstelle für Land- und Forsttechnik

Max-Eyth-Weg 1

D-64823 Groß-Umstadt

Nr. 0363

646: K-EG 2015-7446

652: K-EG 2015-7447

Evaluare conformitate

2000/14/EG apendice V

Kötz, 2016-08-22



Dr. Bernd Zöllner
Managing Director

GARANȚIA

Eventualele defecte de material sau de fabricație ale dispozitivului vor fi remediate de firma noastră pe durata termenului legal de prescripție pentru pretențiile cauzate de deficiențe, la alegerea noastră, prin reparație sau înlocuire. Termenul de prescripție este definit de legislația țării în care a fost achiziționat dispozitivul.

Angajamentul nostru privind garanția este valabil- Garanția este anulată în cazul:

numai în cazul:

- manipulării corecte a dispozitivului
- respectării instrucțiunilor de utilizare
- utilizării pieselor de schimb originale
- tentativelor de reparare a dispozitivului
- modificărilor tehnice aduse dispozitivului
- utilizării necorespunzătoare (de exemplu, utilizare profesională sau în sectorul comunal)

Nu se acordă garanție pentru:

- deteriorări ale vopselei provocate de uzura normală
- piese de uzură marcate în schema pieselor de schimb cu [xxx xxx (x)]
- motoarele de combustie – Pentru acestea sunt valabile condițiile separate de garanție ale producătorilor motoarelor respective

Perioada de garanție începe din momentul achiziționării de către primul client. Determinantă este data înscrisă pe bonul de casă original. În caz de garanție adresați-vă distribuitorului dvs. sau altui serviciu autorizat de relații cu clienții, prezentând această declarație de garanție și bonul de casă. Prin prezentul angajament privind garanția, pretențiile cumpărătorului cauzate de deficiențe față de vânzător nu sunt afectate.

ΔΗΛΩΣΗ ΣΥΜΜΟΡΦΩΣΗΣ ΕΚ

Διά της παρούσης βεβαιώνουμε ότι το παρόν προϊόν, στην έκδοση με την οποία το θέτουμε σε κυκλοφορία στην αγορά, συμμορφώνεται με τις απαιτήσεις των εναρμονισμένων οδηγιών της Ε.Ε., τα πρότυπα ασφαλείας της Ε.Ε. καθώς και τα πρότυπα που αφορούν τον συγκεκριμένο τύπο προϊόντος.

| | | |
|--|--|--|
| Προϊόν Αλυσοπρίοιο Σειριακός αριθμός G4114116 | Κατασκευαστής AL-KO Kober GmbH Hauptstr. 51 A-8742 Obdach OESTERREICH | Εμπορικός αντιπρόσωπος Andreas Hedrich Ichenhauser Str. 14 D-89359 Kötz DEUTSCHLAND |
| Τύπος 646 652 | Οδηγίες ΕΕ 2006/42/EG 2000/14/EG 2014/30/EU | Εναρμονισμένα πρότυπα EN ISO 11681-1:2011 EN ISO 14982:2009 EN ISO 22868:2011 EN ISO 22867:2011 |
| Στάθμη ηχητικής ισχύος EN ISO 3744 μετρηθείσα / εγγυημένη 646: 108 / 109 dB(A) 652: 109 / 110 dB(A) | | |
| Δοκιμή τύπου σύμφωνα με την §4 GPSG BM 1027 MSR DPLF Deutsche Prüf- und Zertifizierungsstelle für Land- und Forsttechnik Max-Eyth-Weg 1 D-64823 Groß-Umstadt Nr. 0363 646: K-EG 2015-7446 652: K-EG 2015-7447 | Διαπίστωση της συμμόρφωσης 2000 /14/EG παράρτημα V | Kötz, 2016-08-22 |



Dr. Bernd Zöllner
Managing Director

ΕΓΓΥΗΣΗ

Σφάλματα σε υλικά ή κατασκευαστικά σφάλματα στη συσκευή αναλαμβάνουμε να διορθώσουμε κατά τη διάρκεια της νόμιμης προθεσμίας παραγραφής για αξιώσεις για ελαττώματα κατ' επιλογήν είτε με επισκευή ή με παράδοση του σχετικού ανταλλακτικού. Η προθεσμία παραγραφής καθορίζεται βάσει της νομοθεσίας της εκάστοτε χώρας όπου αγοράστηκε η συσκευή.

Η υπόσχεση εγγύησης της εταιρίας μας ισχύει. Η εγγύηση παύει να ισχύει στις εξής περιπτώσεις:

- αυθαίρετες προσπάθειες επισκευής
- τήρηση των παρουσών οδηγιών χρήσης
- αυθαίρετες τεχνικές τροποποιήσεις
- ορθή χρήση
- μη προβλεπόμενη χρήση
- χρήση γνήσιων ανταλλακτικών

Από την εγγύηση αποκλείονται τα εξής:

- Βλάβες στο λούστρο που οφείλονται σε φυσική φθορά
- Αναλώσιμα που στην κάρτα ανταλλακτικών επισημαίνονται με πλαίσιο [xxx xxx (x)]
- Μηχανές καύσης (εδώ ισχύουν οι όροι εγγυήσεως του εκάστοτε κατασκευαστή της μηχανής)

Η περίοδος εγγυήσεως αρχίζει με την αγορά από τον πρώτο τελικό αγοραστή. Καθοριστική είναι η ημερομηνία στην απόδειξη αγοράς. Απευθυνθείτε με αυτήν τη δήλωση και την πρωτότυπη απόδειξη αγοράς στον προμηθευτή σας ή στο πλησιέστερο εξουσιοδοτημένο σημείο εξυπηρέτησης πελατών. Οι νόμιμες αξιώσεις για ελαττώματα του αγοραστή έναντι του πωλητή δεν θίγονται από αυτήν τη δήλωση.

EG UYGUNLUK AÇIKLAMASI

Bu vesileyle tarafımızdan piyasaya sunulan modeldeki bu ürünün AB standartları, AB güvenlik standartları ve ürüne özgü standartlar altındaki karma talepleri karşıladığını bilgilerinize sunmak isteriz.

Ürün

Chainsaw

Seri numarası

G4114116

Üretici

AL-KO Kober GmbH

Hauptstr. 51

A-8742 Obdach

OESTERREICH

Yetkili temsilci

Andreas Hedrich

Ichenhauser Str. 14

D-89359 Kötz

DEUTSCHLAND

Tip

646

652

AB standartları

2006/42/EG

2000/14/EG

2014/30/EU

Karma normal

EN ISO 11681-1:2011

EN ISO 14982:2009

EN ISO 22868:2011

EN ISO 22867:2011

Ses gücü seviyesi

EN ISO 3744

ölçülen / garanti edilen

646: 108 / 109 dB(A)

652: 109 / 110 dB(A)

§4 GPSG BM 1027 MSR göre Tip testi

DPLF Deutsche Prüf- und
Zertifizierungsstelle für Land- und
Forsttechnik

Max-Eyth-Weg 1

D-64823 Groß-Umstadt

Nr. 0363

646: K-EG 2015-7446

652: K-EG 2015-7447

Uygunluk değerlendirmesi

2000/14/EG ek V

Kötz, 2016-08-22



Dr. Bernd Zöllner
Managing Director

GARANTI

Makinedeki olası malzeme ve üretim hatalarını, garanti hakları için yasal zaman aşımı süresi içerisinde bizim seçimimize bağlı olarak onarım veya yedek parça tedariki ile telafi ediyoruz. Zaman aşımı süresi, makinenin satın alındığı ülkenin kanunlarına göre belirlenir.

Garanti taahhüdümüz sadece aşağıdaki durumlar- Garanti aşağıdaki durumlarda sona erer: dageçerlidir:

- bu kullanım kılavuzunun dikkate alınması
- müşterinin kendisi tarafından gerçekleştirilen onarma denemeleri
- nizamına uygun kullanım
- müşterinin kendisi tarafından gerçekleştirilen teknik değişiklikler
- orijinal yedek parça kullanımı
- nizamına uygun olmayan kullanım

Aşağıdakiler garanti kapsamına dahil değildir:

- Normal kullanım sonucu meydana gelen boya hasarları
- Yedek parça kartında [xxx xxx (x)] çerçevesi ile işaretlenmiş olan aşınma parçaları
- Yanmalı motorlar (bunlar için ilgili motor üreticisinin garanti şartları geçerlidir)

Garanti süresi, ilk nihai alıcının ürünü satın almasıyla başlar. Satış makbuzunun üzerindeki tarih temel alınır. Lütfen bu açıklama ve orijinal satış makbuzu ile bayinize veya en yakın yetkili müşteri servisine başvurun. Alıcının satıcıdaki yasal garanti hakları bu açıklamadan etkilenmez.

ИЗЈАВА ЗА УСОГЛАСЕНОСТ ЗА ЕУ

Со ова изјавуваме дека овој производ, во изведбата која ние сме ја пуштиле во промет, ги задоволува барањата на хармонизираните директиви на ЕУ, безбедносните стандарди на ЕУ и на стандардите кои се специфични за самиот производ.

Производ

моторна пила

Сериски број

G4114116

Производител

AL-KO Obdach GmbH

Hauptstr. 51

A-8742 Obdach

OESTERREICH

Овластено лице

Andreas Hedrich

Ichenhauser Str. 14

D-89359 Kötz

DEUTSCHLAND

Тип

646

652

Производител

2006/42/EG

2000/14/EG

2014/30/EU

Хармонизирани норми

EN ISO 11681-1:2011

EN ISO 14982:2009

EN ISO 22868:2011

EN ISO 22867:2011

Ниво на јачината на звукот

EN ISO 3744

пак мери / гарантирани

646: 108 / 109 dB(A)

652: 109 / 110 dB(A)

Тип тестирање според §4**GPSG Б.М. 1027 MSR**

DPLF Deutsche Prüf- und

Zertifizierungsstelle für Land- und

Forsttechnik

Max-Eyth-Weg 1

D-64823 Groß-Umstadt

Nr. 0363

646: K-EG 2015-7446

652: K-EG 2015-7447

Проценка на усогласеност

2000/14/EG Додатокот V

Kötz, 2016-08-22



Dr. Bernd Zöllner
Managing Director

ГАРАНЦИЈА

Сите материјални грешки или грешки на производителот кај уредот ги отстрануваме за време на законскиот рок на застарување на гаранциите, во согласност со нашиот избор, со поправка или испорака на резервниот дел. Рокот на застарување се утврдува во согласност со законот на земјата, во која е купен уредот.

Нашата заложба за гаранцијата важи само при: Гаранцијата се губи при:

- почитувањето на ова упатство за работа
- неовластени обиди за поправка
- соодветниот третман
- неовластени технички промени
- употребата на оригинални резервни делови
- несоодветна употреба

Исклучени од гаранцијата се:

- Оштетувања на бојата, кои настануваат при нормалното абење
- Потрошните делови, кои се означени во рамката [xxx xxx (x)] на картичката со резервни делови
- Моторите за согорување (овдека важат гарантните определби на посебните производители на мотори)

Времето на гаранцијата започнува со купувањето од страна на првиот краен корисник. Меродавна за тоа е датата на доказот за купувањето. Ве молиме со оваа изјава и оригиналниот доказ за купувањето да се обратите до вашиот дилер или до најблискиот овластен сервисен центар. Законските гарантни права на купувачот наспроти продавачот со оваа изјава остануваат недопрени.



| Country | Company | Telephone | Fax |
|-----------|-----------------------------------|---------------------|--------------------|
| A | AL-KO KOBER Ges.m.b.H. | (+43)3578/2515-100 | (+43)3578/2515-31 |
| AUS | AL-KO INTERNATIONAL Pty. Ltd. | (+61)3/9767-3700 | (+61)3/9767-3799 |
| B / L | Eurogarden NV | (+32)16/805427 | (+32)16/805425 |
| BG | Valerii S&M Group SJ | (+359)2 942 34 02 | (+359)2 942 34 10 |
| CH | AL-KO KOBER AG | (+41)56/418-31 53 | (+41)56/4183160 |
| CZ | AL-KO KOBER Spol. S.R.O. | (+420)382/210381 | (+420)382/212782 |
| D | AL-KO GERÄTE GmbH | (+49)8221/203-0 | (+49)8221/97-8199 |
| DK | AL-KO GINGE A/S | (+45)98821000 | (+45)98825454 |
| EST/LT/LV | SIA AL-KO KOBER | (+371)67/627-326 | ((+371)67/807-018 |
| F | AL-KO S.A.S. | (+33)3/8576-3500 | (+33)3/8576-3581 |
| GB | Rochford Garden Machinery Ltd. | (+44)1963/828050 | (+44)1963/828052 |
| H | AL-KO KFT | (+36)29/5370-50 | (+36)29/5370-51 |
| HR | Brun.ko.-prom d.o.o. | (+385)1 3096 567 | (+385)1 3096 567 |
| I | AL-KO KOBER GmbH / SRL | (+39)039/9329-311 | (+39)039/9329-390 |
| IN | AGRO-COMMERCIAL | (+91)3322874206 | (+91)3322874139 |
| IQ | Avro Gulistan Com | (+946)750 450 80 64 | |
| IRL | Cyril Johnston & Co. Ltd. | (+44)2890813121 | (+44)2890914220 |
| LY | ASHOFAN FOR AGRICULT. ACC. | (+218)512660209 | (+218)512660209 |
| MA | BADRA Sarl | (+212)022447128 | (+212)022447130 |
| MK | Techno Geneks | (+389)2 2551801 | (+389)2 2520175 |
| N | AL-KO GINGE A/S | (+47)64/86-2550 | (+47)64/86-2554 |
| NL | O.DE LEEUW GROENTECHNIEK | (+31)38/444 6160 | (+31)38/444 6358 |
| PL | AL-KO KOBER Sp. z.o.o. | (+48)61/816-1925 | (+48)61/816-1980 |
| RO | SC PECEF TEHNICA SRL | (+40)344 40 30 30 | (+40)244 51 44 86 |
| RUS | OOO AL-KO KOBER | (+7)499/16708-42 | (+7)499/96600-00 |
| RUS | ZAO AL-KO St. Petersburg GmbH | (+7)812/446-1084 | (+7)812/446-1084 |
| S | GINGE Svenska AB | (+46)31/57-3580 | (+46)31/57-5620 |
| SK | AL-KO KOBER Slovakia Spol. S.R.O. | (+421)2/4564-8267 | (+421)2/4564-8117 |
| SLO | Darko Opara s.p. | (+386)1 722 58 50 | (+386)1 722 58 51 |
| SRB | Agromarket d.o.o. | (+381)34 308 000 | (+381)34 308 16 |
| TR | ZIMAS A.S. | (+90)232 4580586 | (+90)232 4572697 |
| UA | TOV AL-KO KOBER | (+380)44/392-07-08 | (+380)44/392-07-09 |