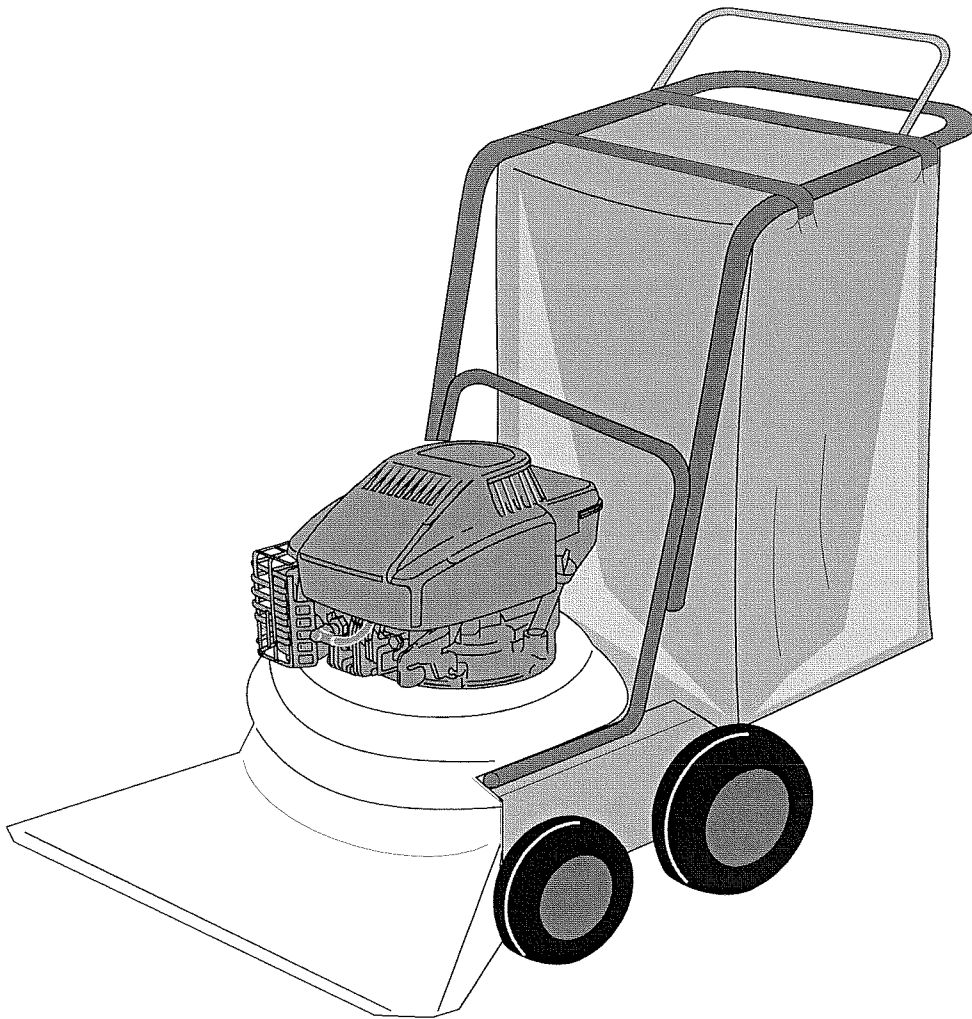
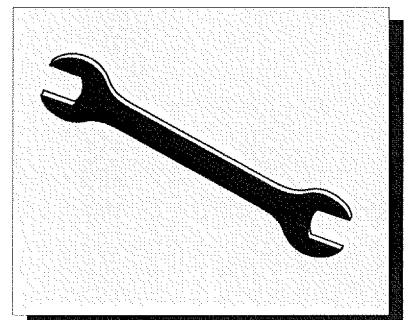


# AL-KO

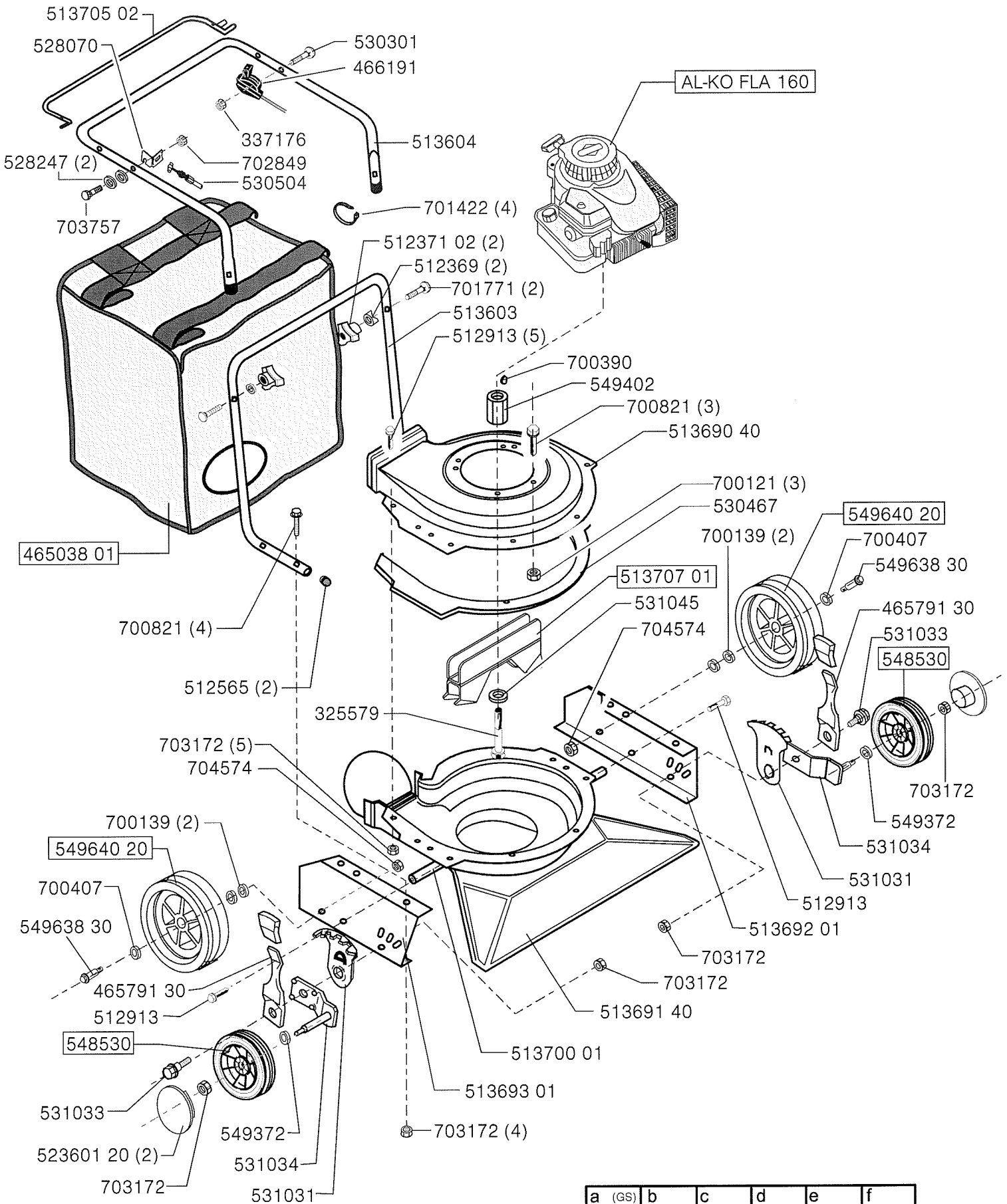


**L-121403**  
a b c d e f  
2008

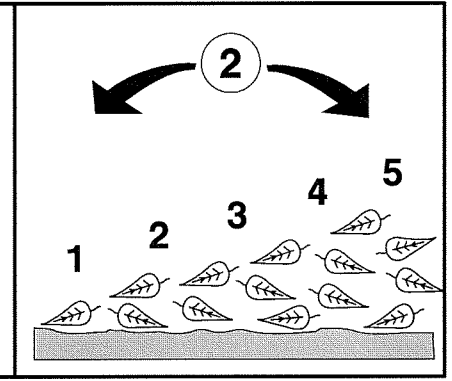
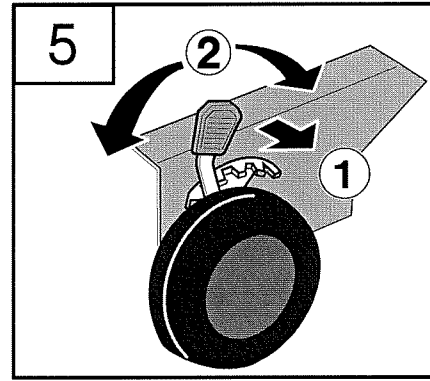
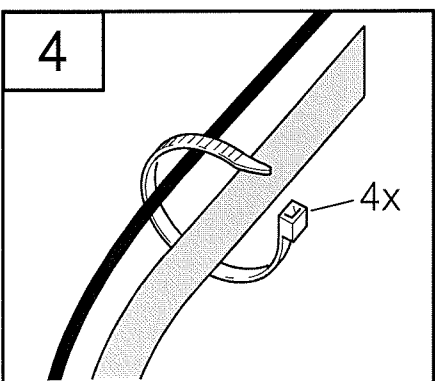
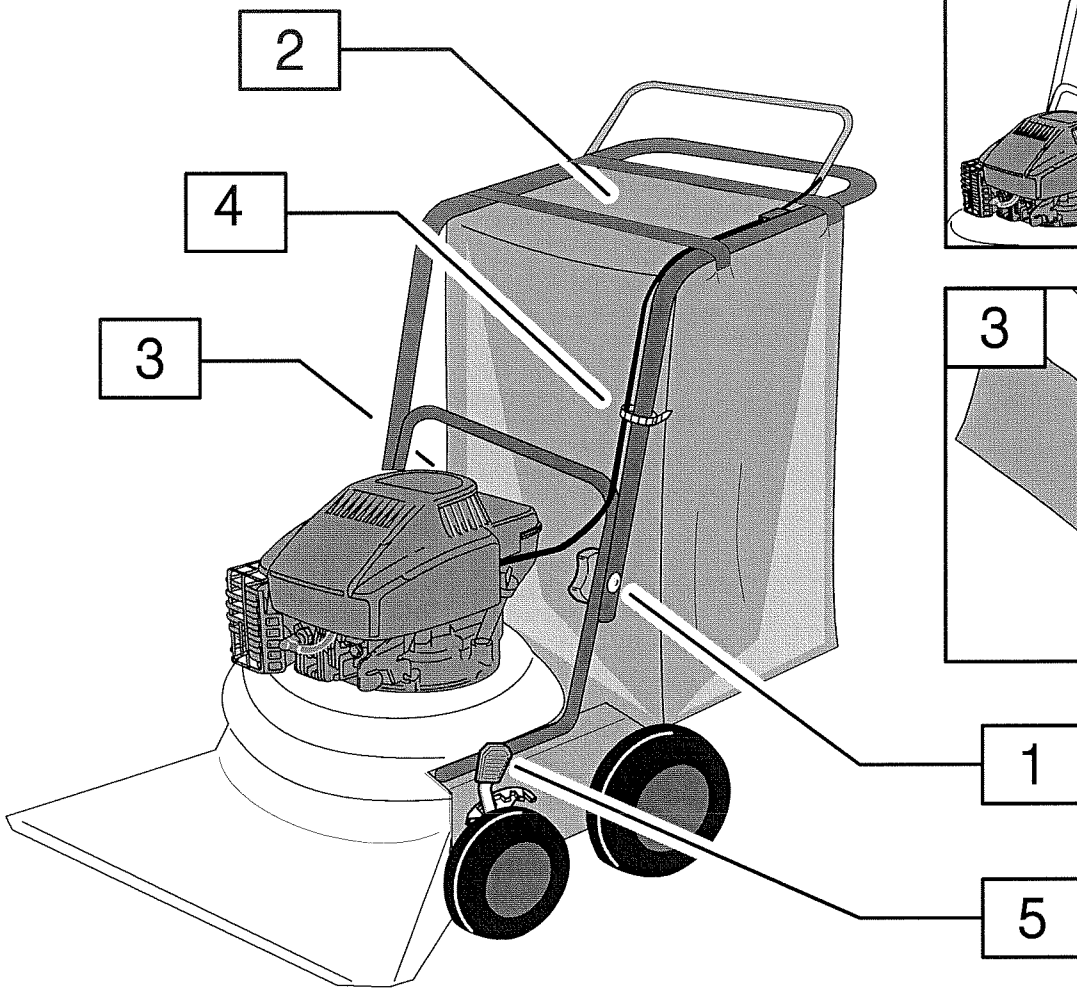
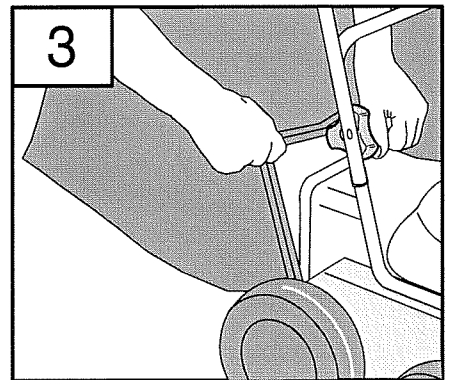
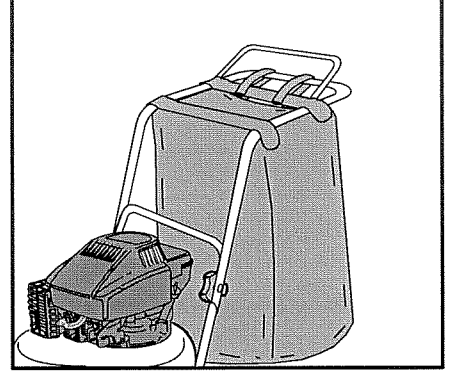
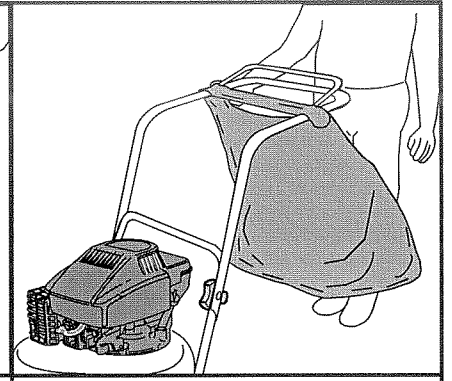
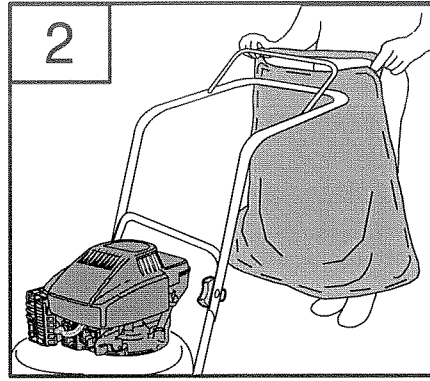
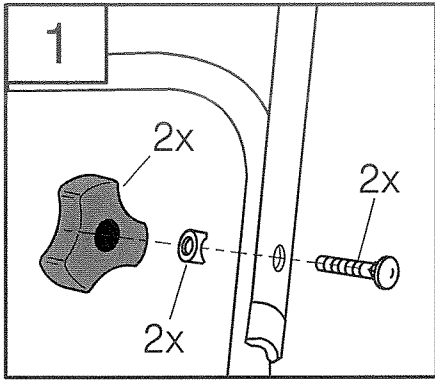


# 121403

# AL-KO

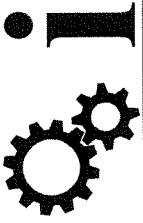


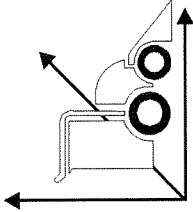
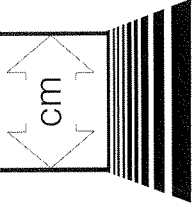

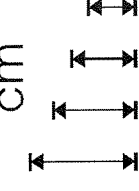
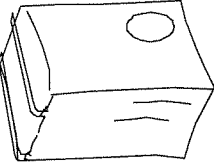
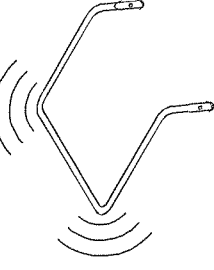
a (GS)	b	c	d	e	f
05/08					



Dichiarazione di conformità CE	EG-Konformitätserklärung	EC declaration of conformity	Déclaration de conformité CE
Noi	Wir	We	Nous
dichiariamo che la macchina Aspirafoglie, tipo:	<b>AL-KO Kober GmbH, A-8742 Werk Obdach / Steiermark</b> erklären, dass die Maschine Laubsauger, typen:	declare that the machine Vacuum cleaner, walk behind with combustion engine, type:	déclarons que la machine Aspirateurs à conducteur à pied avec combustion, type :
è conforme alle seguenti direttive CE:	mit den folgenden EG-Richtlinien übereinstimmen: <b>98/37/ EG • 89/336/EWG • 2000/14/EG</b>	conforms to the specifications of the following EC directives: <b>98/37/ EG • 89/336/EWG • 2000/14/EG</b>	est conforme aux spécifications des directives CE suivantes:
norme eventualmente applicate:	gegebenenfalls angewendete Normen: <b>EN 836+A1+A2 • EN ISO 14982</b>	standards applied, if applicable:	Normes appliquées le cas échéant :
Eventualmente nome e indirizzo della persona che conserva la documentazione tecnica / Gegebenenfalls Name und Anschrift der Person, die technischen Unterlagen aufbewahrt / If applicable, name and address of the person who keeps the technical documentation / Le cas échéant, nom et adresse de la personne qui conserve la documentation technique:			<b>AL-KO Geräte GmbH</b> <b>Technische Entwicklung</b> <b>Geräte</b> <b>Ichenhauser Strasse 14</b> <b>D-89359 Kötz</b>
Metodo di valutazione conformità applicato / Gewandtes Konformitätsbewertungsverfahren / Conformity assessment procedure applied / Procédure appliquée pour l'évaluation de la conformité:			<b>Anhang VIII / Annex VIII / Annexe VIII/ Bijlage VIII / Appendice VIII / Anexo VIII</b>
Eventualmente nome e indirizzo dell'Ufficio interessato nominato / Gegebenenfalls Name und Anschrift der beteiligten benannten Stelle / If applicable, name and address of the notified body involved / Le cas échéant, nom et adresse de le bureau intéressé:			<b>TÜV Product Service GmbH</b> <b>D-80339 München</b>
Tipo / Typen / Type / Typu:			<b>AL-KO Hurricane 75 B</b>
Larghezza d'aspirazione / Saugbreite / Suction width / Largeur d'aspiration: 1)			75 cm
Livello di pressione acustica misurato / Gemessener Schalleistungspegel / Measured sound power level / Niveau de puissance acoustique mesuré:		<b>L<sub>WA</sub></b>	<b>105 dB(A)</b>
Livello di pressione acustica garantito / Garantierter Schalleistungspegel / Guaranteed sound power level / Niveau de puissance acoustique garanti:		<b>L<sub>WA</sub></b>	<b>108 dB(A)</b>

EC- Verklaring van conformiteit	Declaración de conformidad de la CE	EF - Overensstemmelseserklæring
<p>Wij</p> <p><b>AL-KO Kober GmbH, A-8742 Werk Obdach / Steiermark</b></p> <p>verklaren dat de machine Zuigmachine, met de hand bestuurd met verbrandingsmotor, type:</p>	<p>Nosotros</p> <p><b>AL-KO Hurricane 75 B</b></p> <p>declaramos que la máquina Aspiradora, del tipo:</p>	<p>Vi</p> <p>fórkclarar, att denna maskin, Løvsuger, typu:</p>
<p>overeenstemt met de volgende CE-richtlijnen:</p>	<p>cumple las siguientes directrices de la CE:</p> <p><b>98/37/ EG • 89/336/EWG • 2000/14/EG</b></p>	<p>stemmer over ens med følgende EF-direktiver:</p>
<p>toegepaste normen, indien van toepassing:</p>	<p>normas eventualmente aplicadas:</p> <p><b>EN 836+A1+A2 • EN ISO 14982</b></p>	<p>toegepaste normen, indien van toepassing:</p>
<p>Indien van toepassing naam en adres van de persoon die de technische documenten bewaart / Eventualmente nombre y dirección de la persona que guarda la documentación técnica / I givet fald navn og adresse på personen, der opbevarer den tekniske dokumentation:</p>	<p>Indien van toepassing naam en adres van de persoon die de technische documenten bewaart / Eventualmente nombre y dirección de la persona que guarda la documentación técnica / I givet fald navn og adresse på personen, der opbevarer den tekniske dokumentation:</p>	<p>AL-KO Geräte GmbH Technische Entwicklung Geräte Ichenhauser Strasse 14 D-89359 Kötz</p>
<p>Sovellettu yhdenmukaisuuden toteamismenetelmä / Procedimiento aplicado para la evaluación de conformidad / Anvendt overensstemmelsesvurderingproces:</p>	<p>Sovellettu yhdenmukaisuuden toteamismenetelmä / Procedimiento aplicado para la evaluación de conformidad / Anvendt overensstemmelsesvurderingproces:</p>	<p>Anhang VIII / Annex VIII / Annexe VIII / Bijlage VIII / Appendice VIII / Anexo VIII</p>
<p>Indien van toepassing naam en adres van de deelnemende, aangewezen instelling / Eventualmente nombre y dirección del organismo involucrado e indicado / Tarvittaessa tarkastuspaikan nimi ja osoite Om tillämpligt namn och adress på respektive institution:</p>	<p>Indien van toepassing naam en adres van de deelnemende, aangewezen instelling / Eventualmente nombre y dirección del organismo involucrado e indicado / Tarvittaessa tarkastuspaikan nimi ja osoite Om tillämpligt namn och adress på respektive institution:</p>	<p>TÜV Product Service GmbH D-80339 München</p>
<p>Tipo / Typen / Type / Typu:</p>	<p>Tipo / Typen / Type / Typu:</p>	<p><b>AL-KO Hurricane 75 B</b></p>
<p>Zuigbreedte / Anchura de aspiración / Sugebredde: 1)</p>	<p>Zuigbreedte / Anchura de aspiración / Sugebredde: 1)</p>	<p>75 cm</p>
<p>Gemeten geluidsvermogen / Nivel de potencia acústica medido / Målt lydniveau:</p>	<p>Gemeten geluidsvermogen / Nivel de potencia acústica medido / Målt lydniveau:</p>	<p><b>105 dB(A)</b></p>
<p>Gegarandeerd geluidsvermogen / Nivel de potencia acústica garantizado / Garanteret lydniveau:</p>	<p>Gegarandeerd geluidsvermogen / Nivel de potencia acústica garantizado / Garanteret lydniveau:</p>	<p><b>108 dB(A)</b></p>



<b>AL-KO Hurricane 75 B</b>			
Tipo / Typen / Type / Typu:		1200 x 1100 x 780	
	38		75 cm
	200 L.		3 – 13,5 cm
			EN 1033 $a_{vhw} =$ 7,7 m/s <sup>2</sup>

Ing. Rainer Klaus

**Geschäftsleiter / Director / Directeur**  
 Responsable / Beaufragter / Representative / Délégué / Gemachtigd / Delegado  
 / Autoriseret repræsentant 2)

Obdach, 05.06.2008

Località / Ort / Place / Lieu / Plaats / Localidad / By

Firma / Unterschrift / Signature / Assinatura / Signatur

Responsabile / Beaufragter / Representative / Délégué / Gemachtigd / Delegado  
 / Autoriseret repræsentant 2)

- 1) Ilt nur für Rasenmäher, Rasentrimmer und Rasenkantentrimmer / Valid only for Lawnmowers, lawn trimmers and lawn edge trimmers / Être valable pour tondeuse, coupe-gazon et coupe-bordures.
- 2) Angaben zum Unterzeichner, der bevollmächtigt ist, die Erklärung für den Hersteller oder seinen in der Gemeinschaft niedergelassenen Bevollmächtigten rechtsverbindlich zu unterzeichnen.  
 Identification of the person empowered to sign on behalf of the manufacturer or his authorized representative established in the community / Identification du signataire ayant recu pouvoir pour engager le fabricant  
 ou son mandataire établi dans la communauté.

Land	Firma	Tel	Fax
A	AL-KO Kober Ges.m.b.H.	(+43) 3578/2515227	(+43) 3578/251538
AUS	AL-KO International PTY. LTD	(+61) 3/9767-3700	(+61) 3/9767-3799
B	Eurogarden NV	(+32) 16/805427	(+32) 16/805425
CH	AL-KO Kober AG	(+41) 56/4183150	(+41) 56/4183160
CZ	AL-KO Kober Spol.sr.o.	(+420) 382/210381	(+420) 382/212782
D	AL-KO Geräte GmbH	(+49) 8221/203-0	(+49) 8221/203-138
DK	AL-KO Ginge A/S	(+45) 98 82 10 00	(+45) 98 82 54 54
E	ANMI	(+34) 93/3002618	(+34) 93/3001769
F	AL-KO S.A.S.	(+33) 3/85-763540	(+33) 3/85-763588
GB	Rochford Garden Machinery Ltd.	(+44) 1963/828050	(+44) 1963/828052
H	AL-KO KFT	(+36) 29/537050	(+36) 29/537051
HR	Brun.ko.-prom d.o.o.	(+385) 1 3096 567	(+385) 1 3096 567
I	AL-KO Kober GmbH / SRL	(+39) 039/9 329311	(+39) 039/9329390
L	Bobinage Back	(+352) 507622	(+352) 504889
LV	AL-KO Kober SIA	(+371) 7/409330	(+371) 7807018
N	AL-KO GINGE A/S	(+47) 64 86 25 50	(+47) 64 86 25 54
NL	Mechatechnik B.V.	(+31) 18/2567824	(+31) 18/2533895
PL	AL-KO Kober z.o.o.	(+48) 61/8161925	(+48) 61/8161980
RO	OMNITECH TRADING SA	(+4) 021 326 36 72	(+4) 021 326 36 79
RUS	OOO AL-KO Kober	(+7) 095/1688716	(+7) 095/1623238
RUS	AL-KO St. Petersburg GmbH	(+7) 812/4461084	(+7) 812/4461084
S	AL-KO Ginge Svenska AB	(+46) (0)31 573 580	(+46) (0)31 575 620
SK	AL-KO Kober Slovakia Spol.s.r.o.	(+421) 2/45994112	(+421) 2/45648117
SLO	Darko Opara s.p.	(+386) 1 722 58 50	(+386) 1 722 58 51
TR	ZIMAS A.S.	(+90) 232 4580586	(+90) 232 4572697
UA	TOV AL-KO Kober	(+380) 44/4923396	(+380) 44/4923397

Stand 06/2007

AL-KO Geraete GmbH  
Head Quarter  
Ichenhauser Str. 14  
89359 Koetz  
Deutschland  
Telefon: (+49)8221/203-0  
Telefax: (+49)8221/203-138  
www.al-ko.com