



- (GB) *Operating & Maintenance Instructions*
- (D) *Betriebsanleitung & Wartungsvorschriften*
- (DK) *Drifts- og vedligeholdelsesvejledning*
- (E) *Instrucciones de Mantenimiento & Operación*
- (F) *Instructions d'utilisation et de maintenance*
- (GR) *Οδηγίες Λειτουργίας & Συντήρησης*
- (I) *Istruzioni per l'uso e la manutenzione*
- (N) *Anvisninger for bruk og vedlikehold*
- (NL) *Gebruiksaanwijzing*
- (P) *Instruções de operação e de manutenção*
- (S) *Instruktionsbok*
- (SF) *Käyttö & Huolto-ohjeet*

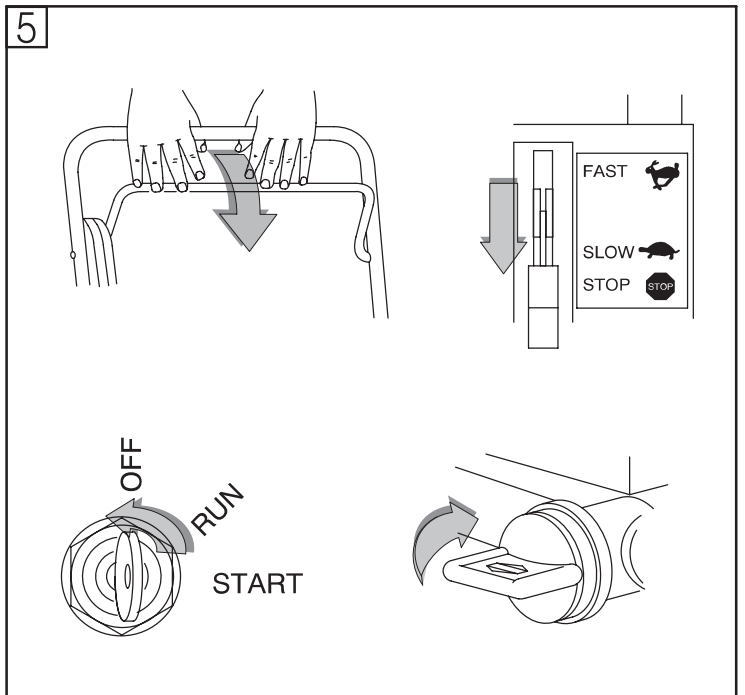
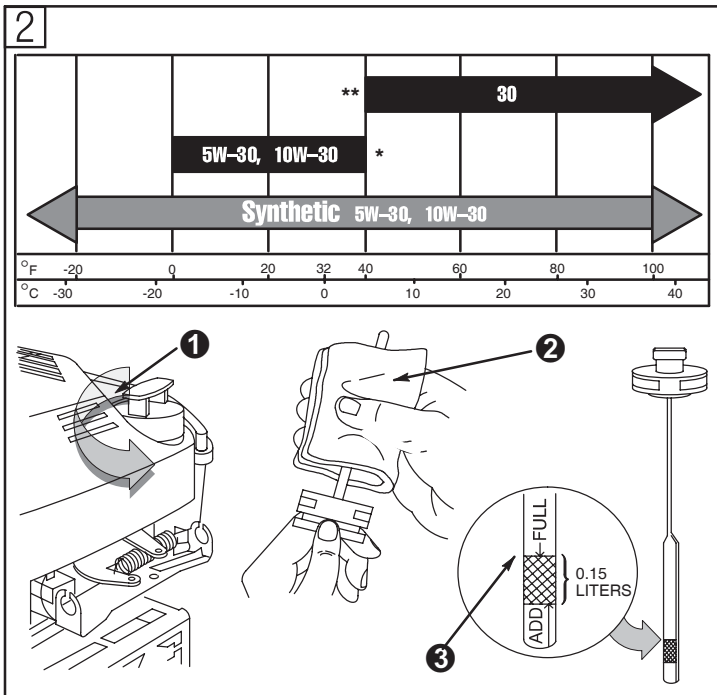
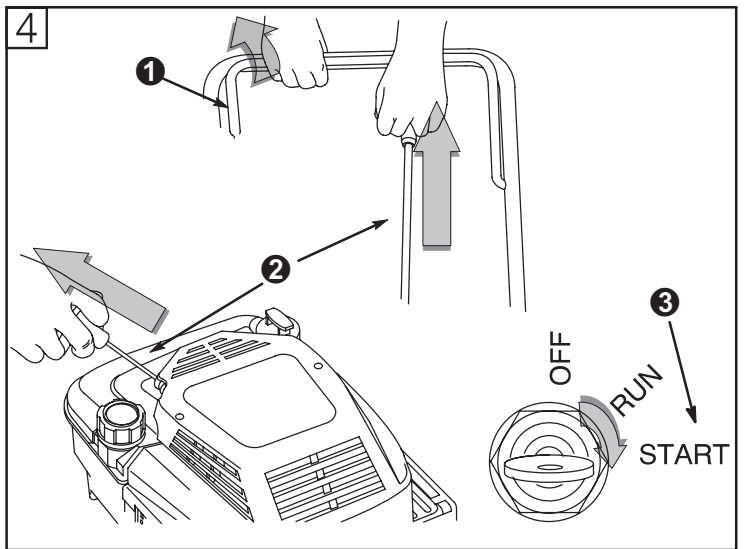
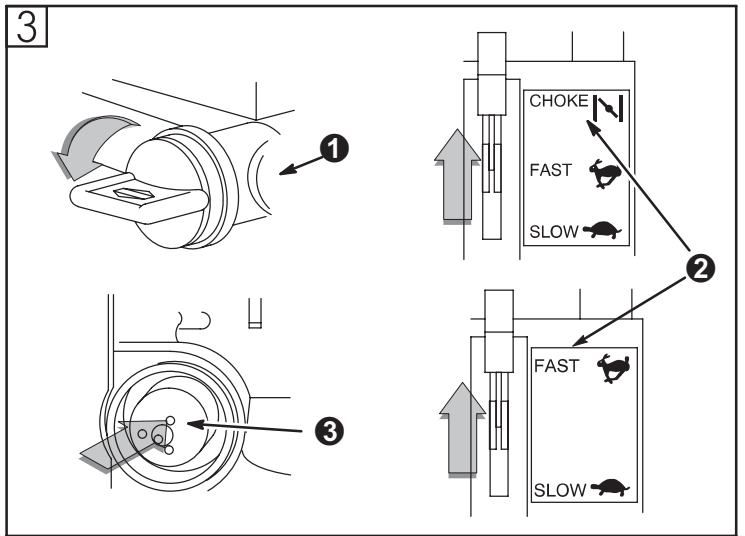
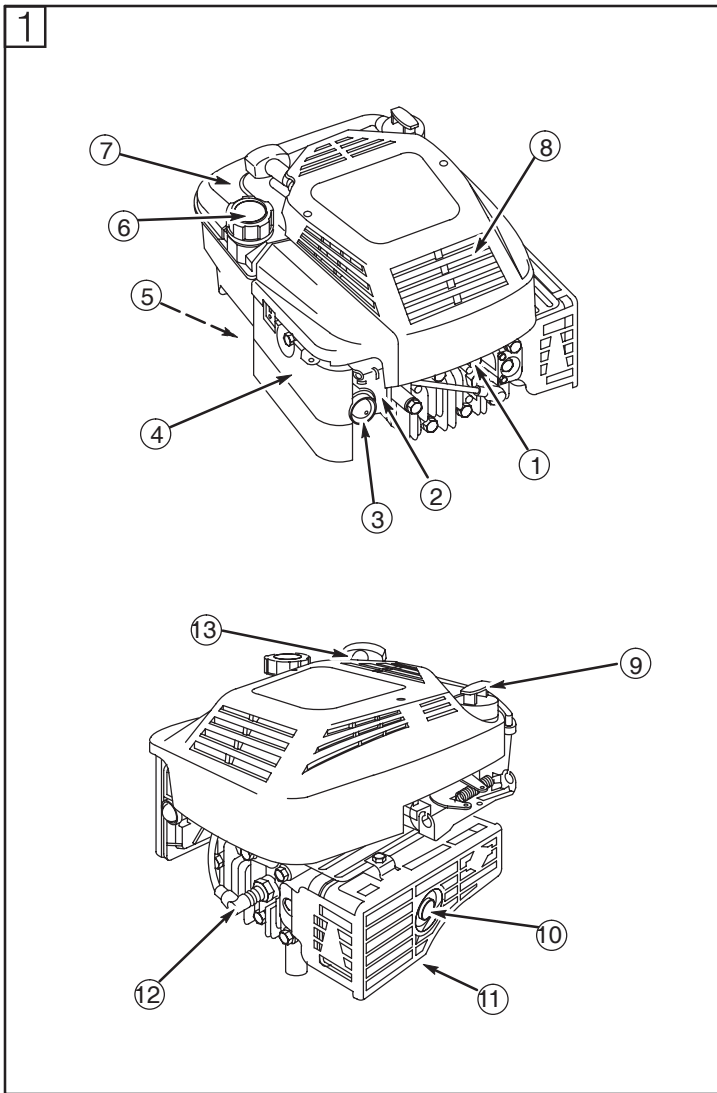


---

Model 120000 | Quantum 600/625/650/675 Series

---





Hinweis: (Dieser Hinweis bezieht sich nur auf Motoren, die in den USA eingesetzt werden.) Wartung, Austausch oder Reparatur von Teilen des Abgassystems können von jeder Motorreparaturwerkstatt oder Person durchgeführt werden. Um allerdings kostenlose Reparaturen unter den Bedingungen der Briggs & Stratton-Gewährleistung zu erhalten, müssen alle Reparatur- bzw. Austauscharbeiten von Teilen des Abgassystems von einem Vertragshändler durchgeführt werden.

**D**

## Bedienungssymbole und ihre Anwendung

- 1 - 9 hierzu benutzen Sie die Abbildung und Erklärung im Inneren der Anleitung.
- 1 - 19 beziehen sich auf Motorkomponenten in Abbildung 1.
- 1 - 9 beziehen sich auf Teile/Maßnahmen in den Abbildungen.

Notieren Sie hier Modell-, Typen- und Codenummer Ihres Motors.

Notieren Sie hier das Kaufdatum Ihres Motors.

## Motorkomponenten (siehe Abb. 1)

- | Motor  | Modell<br>xxxxxx | Typ<br>xxxx xx | Code<br>xxxxxxxx |
|--|------------------|----------------|------------------|
| 1 Motor  |                  |                |                  |
| 2 Vergaser                                     |                  |                |                  |
| 3 Primer                                       |                  |                |                  |
| 4 Luftfilter (flach)                           |                  |                |                  |
| 5 Kraftstoffhahn, falls vorhanden              |                  |                |                  |
| 6 Tanköffnung                                  |                  |                |                  |
| 7 Kraftstofftank                               |                  |                |                  |
| 8 Fingerschutz                                 |                  |                |                  |
| 9 Öleinfüllöffnung/Peilstab                    |                  |                |                  |
| 10 Schalldämpfer/Funkenfänger, falls vorhanden |                  |                |                  |
| 11 Berührungsschutz                            |                  |                |                  |
| 12 Widerstands-Zündkerze                       |                  |                |                  |
| 13 Startergriff                                |                  |                |                  |

## Gefahrensymbole und ihre Bedeutungen



## Internationale Symbole und ihre Bedeutungen



## Sicherheitsvorkehrungen

**VOR INBETRIEBNAHME DES MOTORS**

- Die gesamte Bedienungsanleitung mit Wartungsvorschriften sowie die Anleitung für das von diesem Motor angetriebene Gerät durchlesen.\*
- Wenn diese Anleitung nicht befolgt wird, kann es zu schweren Verletzungen oder Tod kommen.

\* Wir bei Briggs & Stratton können nicht immer wissen, an welchen Geräten unsere Motoren aufgebaut werden. Aus diesem Grund sollten Sie die Bedienungsanleitung des Geräts, das von diesem Motor angetrieben wird, sorgfältig durchlesen.

### IN DER BETRIEBSANLEITUNG SIND SICHERHEITSHINWEISE ENTHALTEN, DIE

- auf Gefahren in Verbindung mit dem Motor aufmerksam machen,
- auf Verletzungsrisiken hinweisen und
- zeigen, wie das Verletzungsrisiko vermieden oder verringert werden kann.

Das Warnsymbol dient zur Kennzeichnung von Gefahrenquellen, die zu Verletzungen führen können.

Zusammen mit dem Warnsymbol wird ein Signalwort verwendet (GEFAHR, ACHTUNG oder VORSICHT), um die Wahrscheinlichkeit und die Schwere der eventuellen Verletzung anzuzeigen. Außerdem kann ein Gefahrensymbol verwendet werden, um den Gefahrentyp zu kennzeichnen.

**GEFAHR** zeigt ein Risiko an, das zu **Tod oder schweren Verletzungen führt, wenn der Hinweis nicht beachtet wird.**

**ACHTUNG** zeigt ein Risiko an, das zu **Tod oder schweren Verletzungen führen kann.**

**VORSICHT** zeigt ein Risiko an, das zu **kleineren Verletzungen führen kann.**

Wenn **VORSICHT** ohne das Warnsymbol steht, kennzeichnet es eine Situation, die zu **Motorschaden führen kann.**

**ACHTUNG**

Die Motorabgase dieses Produkts enthalten Chemikalien, die in Kalifornien als Erreger von Krebs, Geburtsschäden und anderen Fortpflanzungsschäden gelten.

## Technischer Hinweis

### Informationen zur Nennleistung der Motoren

Die auf den Etiketten angegebenen Bruttonennleistungen für die einzelnen Benzinmotormodelle entsprechen den in der SAE-Veröffentlichung (Society of Automotive Engineers) J1940 (Verfahren zur Bestimmung der Nennleistung und des Nenn Drehmoments kleiner Motoren) festgelegten Mindestwerten. Die Bestimmung der Leistung wurde entsprechend den Vorschriften in der SAE-Veröffentlichung J1995 (Revision 2002-05) durchgeführt. Die Drehmomentwerte wurden bei 3060 U/Min. ermittelt, die Leistungswerte bei 3600 U/Min. Die tatsächliche Bruttoleistung der Motoren ist niedriger und wird durch die Betriebsbedingungen und die Variabilität der Motoren sowie weitere Faktoren beeinflusst. Bedenkt man das breite Spektrum an Produkten, die diese Motoren antreiben, sowie die Umweltbedingungen beim Betrieb, so gibt der Benzinmotor nicht die Bruttonennleistung ab, wenn er in einer konkreten Einrichtung eingesetzt wird (tatsächliche Nettoleistung). Dieser Unterschied ist auf eine ganze Reihe von Faktoren einschließlich Zubehör (Luftfilter, Auspuffanlage, Ladeeinrichtung, Kühlung, Vergaser, Kraftstoffpumpe, usw.), Beschränkungen bei der Anwendung, Umgebungsbedingungen beim Betrieb (Temperatur, Feuchtigkeit, Höhe über dem Meeresspiegel) und auf die Variabilität der Motoren zurückzuführen. Bedingt durch Fertigungs- und Kapazitätsengpässe kann Briggs & Stratton für Motoren dieser Reihe ersatzweise einen Motor mit höherer Nennleistung liefern.



**ACHTUNG**



Benzin und Benzindämpfe sind extrem leicht entflammbar und explosiv.

Feuer oder Explosionen können zu schweren Verbrennungen oder Tod führen.

**BEIM EINFÜLLEN VON KRAFTSTOFF**

- Den Motor ausschalten und mindestens 2 Minuten lang abkühlen lassen, bevor der Tankdeckel abgenommen wird.
- Den Kraftstofftank im Freien oder in einem gut belüfteten Bereich füllen.
- Den Kraftstofftank nicht ganz füllen, sondern nur bis ca. 4 cm unter den Rand des Einfüllstutzens, damit der Kraftstoff Platz zum Ausdehnen hat.
- Benzin von Funken, offenen Flammen, Dauerflammen, Wärmequellen und anderen Zündquellen fernhalten.
- Kraftstoffleitungen, Tank, Deckel und Anschlüsse regelmäßig auf Sprünge und undichte Stellen untersuchen und bei Bedarf austauschen.

**BEIM START DES MOTORS**

- Darauf achten, dass Zündkerze, Schalldämpfer, Kraftstofftankdeckel und Luftfilter an ihrem Platz sind.
- Den Motor nicht starten, wenn die Zündkerze herausgenommen wurde.
- Wenn Kraftstoff verschüttet wurde, warten, bis sich die Dämpfe verflüchtigt haben, bevor der Motor gestartet wird.
- Wenn der Motor überfettet ist, den Choke auf Position OPEN/RUN und den Gashebel auf Position FAST stellen und den Motor anlassen, bis er anspringt.

**BEI BETRIEB DES GERÄTS**

- Motor bzw. Gerät nicht in einem Winkel kippen, bei dem Benzin verschüttet werden könnte.
- Zum Stoppen des Motors nicht den Choke verwenden.

**BEIM TRANSPORT DES GERÄTS**

- Das Gerät mit LEEREM Kraftstofftank oder mit GESCHLOSSENEM Kraftstoffhahn transportieren.

**BEIM LAGERN VON BENZIN ODER VON GERÄTEN MIT KRAFTSTOFF IM TANK**

- Niemals in der Nähe von Öfen, Herden, Warmwasserbereitern oder ähnlichen Geräten mit Dauerflammen oder anderen Zündquellen abstellen, weil Benzindämpfe entzündet werden könnten.



**ACHTUNG**



Beim Start des Motors werden Funken erzeugt. Funken können entflammare Gase in der Nähe entzünden.

Es kann zu Feuer und Explosionen kommen.

- Wenn sich undichte Gasleitungen in der Nähe befinden, darf der Motor nicht gestartet werden.
- Keine unter Druck stehenden Startflüssigkeiten verwenden, weil sich ihre Dämpfe entzünden könnten.



**ACHTUNG**



Motoren erzeugen Kohlenmonoxid, ein geruchloses, farbloses, giftiges Gas.

Wenn Kohlenmonoxid eingeatmet wird, kann es zu Übelkeit, Ohnmacht oder Tod kommen.

- Den Motor im Freien starten und laufen lassen.
- Den Motor nicht in geschlossenen Räumen starten oder laufen lassen, selbst wenn Türen oder Fenster geöffnet sind.



**ACHTUNG**



Funken können Feuer oder Stromschläge verursachen.

Ungewollter Start kann schwere Verletzungen verursachen.

**VOR EINSTELL- UND REPARATURARBEITEN**

- Das Zündkabel abziehen und von der Zündkerze fern halten.
- Die Batterie von der negativen Klemme lösen (nur Motoren mit Elektrostart).

**BEI DER ZÜNDFUNKENKONTROLLE**

- Einen geeigneten Funkenprüfer verwenden.
- Nicht bei herausgenommener Zündkerze überprüfen, ob Funken vorhanden sind.



**ACHTUNG**



Laufende Motoren erzeugen Wärme. Motorteile, insbesondere Schalldämpfer, werden extrem heiß.

Bei Berührung kann es zu schweren Verbrennungen kommen.

Brennbare Fremdkörper wie Laub, Gras usw. können sich entzünden.

- Schalldämpfer, Zylinder und Kühlrippen abkühlen lassen, bevor sie berührt werden.
- Ansammlungen brennbarer Fremdkörper vom Schalldämpfer- und Zylinderbereich entfernen.
- Einen Funkenfänger installieren und instandhalten, bevor das Gerät auf Wald-, Gras- oder Buschland eingesetzt wird.



**ACHTUNG**



Rotierende Teile können Hände, Füße, Haare, Kleidungsstücke oder Schmuck berühren und sich darin verfangen.

Es kann zu Amputationen oder anderen schweren Verletzungen kommen.

- Beim Einsatz des Geräts müssen sich alle Schutzvorrichtungen an ihrem Platz befinden.
- Hände und Füße von rotierenden Teilen fern halten.
- Lange Haare hochbinden und Schmuck abnehmen.
- Keine lose sitzende Kleidung, herunterbaumelnde Schnüre oder ähnliche Teile tragen, die sich verfangen könnten.



**ACHTUNG**



Wenn das Starterseil schnell zurückspringt, werden Hand und Arm schneller zum Motor gezogen, als das Seil losgelassen werden kann.

Es kann zu Knochenbrüchen, Quetschungen und Verstauchungen kommen.

- Beim Start des Motors langsam am Seil ziehen, bis Widerstand gespürt wird. Dann kräftig ziehen.
- Alle externen Geräte- und Motorlasten beseitigen, bevor der Motor gestartet wird.
- Direkt mit dem Motor verbundene Gerätekomponenten wie u. a. Schnittmesser, Impeller, Seilscheiben, Zahnräder usw. müssen sicher befestigt sein.

## Empfehlungen zum Öl (siehe Abb. [2])

Der Motor wird von Briggs & Stratton ohne Öl geliefert. Vor dem Motorstart Öl einfüllen. Nicht überfüllen.

Ein hochwertiges Öl mit der Klassifikation "SF, SG, SH, SJ" oder höher wie z. B. Briggs & Stratton SAE30, Teile-Nr. 100005E verwenden. Zusammen mit dem empfohlenem Öl keine speziellen Zusätze verwenden. Öl nicht mit Benzin mischen.

Aus dieser Übersicht die Ölsorte mit dem SAE-Viskositätsgrad auswählen, die zur voraussichtlichen Starttemperatur vor dem nächsten Ölwechsel passt.



**Hinweis:** Synthetisches Öl, API-Zertifikat und API-Symbol (siehe links) mit der Aufschrift "SJ/CF ENERGY CONSERVING" oder höher ist bei allen Temperaturen akzeptabel. Bei Verwendung von synthetischem Öl ändern sich die erforderlichen Ölwechselintervalle nicht.

\* Luftgekühlte Motoren laufen heißer als Kfz-Motoren. Die Verwendung von nicht-synthetischen Mehrbereichsölen (5W-30, 10W-30 usw.) bei Temperaturen über 4° C führt zu überhöhtem Ölverbrauch. Bei Verwendung eines Mehrbereichsöls muss der Ölstand häufiger kontrolliert werden.

\*\* Wenn Öl SAE 30 unter 4° C verwendet wird, kommt es zu schwerem Start und möglicherweise zu Schäden an der Zylinderbohrung durch unzureichende Schmierung.

Den Ölstand kontrollieren. (Das Ölfassungsvermögen beträgt ca. 0,6 l.)

Den Motor senkrecht stellen und den Bereich um die Ölfüllöffnung reinigen ①.

Den Peilstab herausnehmen, mit einem sauberen Lappen abwischen ②, wieder einsetzen und festschrauben. Den Peilstab herausnehmen und den Ölstand überprüfen. Das Öl sollte an der FULL-Markierung sein ③.

Wenn Öl aufgefüllt werden soll, das Öl langsam nachfüllen. Den Peilstab festdrehen, bevor der Motor gestartet wird.

Nicht überfüllen. Durch Überfüllen mit Öl kommt es zu:

1. Rauchentwicklung,
2. schwerem Start,
3. Zündkerzenverrußung,
4. Verölten Luftfilter.

## Kraftstoffempfehlungen

Reinen, frischen bleifreien Normalkraftstoff mit einer Mindestoktanzahl von 77 verwenden. Wenn kein bleifreies Benzin erhältlich ist, kann verbleites Benzin verwendet werden. Den Kraftstoff in Mengen kaufen, die innerhalb von 30 Tagen verbraucht werden können. Siehe Lagerungshinweise.

In den USA darf bleihaltiges Benzin nicht verwendet werden. Es gibt angereicherte Kraftstoffe, die mit Alkohol gemischt sind. Zu große Mengen dieser Mischungen können die Kraftstoffanlage beschädigen oder Leistungsprobleme verursachen. Wenn es zu unerwünschten Betriebssymptomen kommt, sollte Benzin mit einem geringeren Anteil an Alkohol verwendet werden.

Dieser Motor ist für den Betrieb mit Benzin zugelassen. Abgasbegrenzungssystem: EM (Motormodifikationen).

Kein Methanol-haltiges Benzin verwenden. Benzin nicht mit Öl mischen.

Zum Schutz des Motors empfehlen wir Briggs & Stratton-Kraftstoffstabilisator (Kraftstoffadditiv, Teile-Nr. 999005D), der beim Briggs & Stratton-Vertragshändler erhältlich ist.

Kontrolle des Kraftstoffniveaus.



Vor dem Nachtanken den Motor 2 Minuten abkühlen lassen.

Den Bereich um die Kraftstoffzufüllöffnung herum reinigen, bevor der Deckel zum Nachtanken abgenommen wird. Den Tank bis ca. 4 cm unter den Rand des Einfüllstutzens füllen, damit der Kraftstoff Platz zum Ausdehnen hat. Darauf achten, dass der Tank nicht überfüllt wird.

## Vor dem Start (siehe Abb. [3])



IMMER HÄNDE UND FÜSSE VON BEWEGLICHEN GERÄTETEILEN FERN HALTEN.



Keine unter Druck stehende Startflüssigkeit verwenden, weil sich Dämpfe entzünden könnten.

Das Gerät in waagerechter Position starten, aufbewahren und betanken.

Den Ölstand kontrollieren.

Den Kraftstoffhahn ①, falls vorhanden, um 1/4 Umdrehung im Gegenuhrzeigersinn öffnen.

Motor mit Kraftstoffbalg

Den Gashebel auf Position FAST ② stellen.

Den Kraftstoffbalg ③ 3 mal fest drücken, bevor der Motor gestartet wird.

Hinweis: Wenn der Motor aus Kraftstoffmangel ausgegangen ist, Kraftstoff nachfüllen und den Kraftstoffbalg 3 Mal drücken. Beim erneuten Start eines warmen Motors ist Vorpumpen gewöhnlich nicht nötig. Bei kalter Witterung kann es jedoch nötig sein, das Vorpumpen zu wiederholen.

Motor mit Choke

Den Gashebel auf Position CHOKE ② oder START stellen.

## Start (siehe Abb. [4])

Rücklaufstarter



Die Sicherheitsbremsstange ① schließen, falls vorhanden. Den Seilgriff fassen und langsam ziehen ②, bis Widerstand spürbar wird. Dann kräftig am Seil ziehen,

um die Kompression zu überwinden, Rückschlag zu verhindern und den Motor anzulassen. Den Vorgang bei Bedarf mit dem Choke (falls vorhanden) auf Position RUN und dem Gasregler auf FAST wiederholen. Nach dem Start den Motor in Position FAST laufen lassen.

Elektrostart, falls vorhanden

Wenn der Gerätehersteller die Batterie installiert hat, muss sie entsprechend den Empfehlungen des Geräteherstellers geladen werden, bevor versucht wird, den Motor zu starten.

Den Schlüssel ③ auf START drehen. Den Vorgang bei Bedarf mit dem Choke (falls notwendig) auf Position RUN und dem Gasregler auf FAST wiederholen. Den Motor bei Position FAST laufen lassen, sobald er angesprungen ist.

Hinweis: Den Starter nur kurz betätigen (15 Sekunden/Minute), um seine Lebensdauer zu verlängern. Durch langes Anlassen kann der Startermotor beschädigt werden.

## Stoppen (siehe Abb. [5])

Die Sicherheitsbremse (Hebel) lösen ODER den Gashebel auf STOP stellen.

Den Schlüssel auf OFF drehen und abziehen. Den Kraftstoffhahn, falls vorhanden, schließen.

## Wartung (siehe Abb. [7])

Siehe **Wartungsplan**

Die stündlichen bzw. jährlichen Intervalle befolgen, je nachdem, welcher Fall zuerst eintritt. Bei Einsatz unter erschwerten Bedingungen ist häufigere Wartung erforderlich.



Um ungewollten Start zu vermeiden, vor Wartungsarbeiten das Zündkabel ①

abziehen und erden und die Batterie, falls vorhanden, von der negativen Klemme lösen.

**VORSICHT:** Wenn der Motor zum Transport des Geräts, zur Inspektion oder zur Beseitigung von Gras gekippt werden muss, die Zündkerzenseite des Motors oben halten. ② Beim Transport oder Kippen des Motors mit der Zündkerze nach unten kann folgendes auftreten:

1. Rauchentwicklung,
2. schwerem Start,
3. Zündkerzenverrußung,
4. Öldurchtränkung des Luftfilters.

## Ölwechsel (siehe Abb. [7])

Regelmäßig den Ölstand kontrollieren.

Darauf achten, dass der richtige Ölstand beibehalten wird. Alle 5 Stunden oder täglich vor dem Motorstart überprüfen. Siehe Öleinfüllvorgang unter "Empfehlungen zum Öl".

Das Öl wechseln.

Das Öl nach den ersten 5 Betriebsstunden wechseln. Das Öl wechseln, solange der Motor warm ist. Neues Öl mit der empfohlenen, SAE-Viskosität nachfüllen. (Siehe Abb. [2])



Bevor der Motor oder das Gerät zum Ölablassen gekippt wird, den Kraftstoff aus dem Tank beseitigen. Dazu den Motor solange laufen lassen, bis der Kraftstoff verbraucht ist.

Wenn das Öl oben vom Motor abgelassen wird, die Luftfilterseite ② oben halten. Falls nötig, kann das Öl auch mit der Zündkerzenseite nach oben abgelassen werden.

Wenn der Ablassstopfen ③ mit einem Knarrenschlüssel (oder Ablassschlüssel, Teile-Nr. 992029) ④ entfernt wird, kann das Öl von der Motorunterseite abgelassen werden.

## Wartung des Luftfilters (siehe Abb. [8])

Sehr schmutzigen oder beschädigten Filter austauschen. Den Vorfilter in Wasser mit flüssigem Reinigungsmittel waschen und vor dem Einsatz gründlich trocknen lassen. Den Vorfilter nicht ölen.

Die Patrone reinigen, indem sie vorsichtig auf eine flache Unterlage geklopft wird. Keine Erdlöschungsmittel wie z. B. Petroleum verwenden, die Verschleiß der Patrone bewirken. Keine Druckluft verwenden, die die Patrone beschädigt. Die Patrone nicht ölen.

Flacher Luftfilter

1. Schraube ① lösen und Abdeckung ② kippen.
2. Vorfilter ③ (falls vorhanden) und Patrone ④ vorsichtig von der Abdeckung abnehmen.
3. Nach Wartung von Vorfilter und Patrone den Vorfilter (Pfeilrichtung wie gezeigt) mit der unteren Lippe ⑤ unter die Patronenfalten ⑥ stecken. Patrone und Vorfilter in der Abdeckung anbringen.
4. Die Zungen unten an der Abdeckung in die Schlitzlöcher unten in der Luftfilterplatte ⑦ stecken. Die Abdeckung hochkippen und die Schraube an der Luftfilterplatte anziehen.

## Wartung, Forts.

### Ovaler Luftfilter

1. Die Schrauben ❶ lösen und die Abdeckung ❷ abheben.
2. Vorfilter ❸ (falls verwendet) und Patrone ❹ vorsichtig abnehmen.
3. Nach Wartung von Vorfilter und Patrone den Vorfilter an der Patrone anbringen.
4. Patrone/Vorfilter in der Luftfilterplatte ❺ anbringen.
5. Die Abdeckung auf den Luftfilter legen und die Schrauben fest an der Luftfilterplatte anziehen.

### Wartung der Zündkerzen (siehe Abb. 9)



NICHT bei entfernter Zündkerze kontrollieren, ob ein Zündfunke vorhanden ist. Dazu nur den Briggs & Stratton-Funkenprüfer (Teile-Nr. 019368) ❶ verwenden.

Den Motor NICHT starten, wenn die Zündkerze herausgenommen wurde. Wenn der Motor überfettet ist, den Gashebel auf Position FAST (schnell) stellen und den Motor starten, bis er anspricht.

Der Elektrodenabstand ❷ sollte 0,76 mm betragen.

Die Zündkerze alle 100 Stunden oder jede Saison austauschen, je nachdem, welcher Fall zuerst eintritt. Funkenprüfer und Zündkerzenschlüssel sind beim Briggs & Stratton-Vertragshändler erhältlich.

Hinweis: In einigen Ländern sind Widerstandszündkerzen zur Unterdrückung von Zündsignalen vorgeschrieben. Wenn dieser Motor ursprünglich mit einer Widerstandszündkerze ausgestattet war, muss zum Austausch derselbe Zündkerzentyp verwendet werden.

### Motor sauber halten (siehe Abb. 9)

Regelmäßig Gras und Mähgutablagerungen vom Motor entfernen. Den Motor zur Reinigung nicht mit Wasser abspritzen, weil Wasser den Kraftstoff verunreinigen kann. Mit einer Bürste oder Druckluft reinigen.

Hinweis: An Trimmern mit Schneidfaden nach jedem Nachtanken Schmutzansammlungen beseitigen, bei Bedarf häufiger ❸.



Ansammlungen von Fremdkörpern am Schalldämpfer ❹ können Feuer verursachen. Diese Bereiche vor jedem Einsatz untersuchen und reinigen.

Wenn der Schalldämpfer mit einem Funkenfängersieb ausgestattet ist, das Sieb zu Reinigung und Inspektion entfernen und bei Beschädigung austauschen.

Hinweis: Mit der Zeit kann sich Schmutz in den Zylinderkühlrippen ansammeln und ist ohne teilweises Zerlegen des Motors nicht sichtbar. Aus diesem Grund empfehlen wir, das Luftkühlsystem in den empfohlenen Zeitintervallen von einem Briggs & Stratton-Vertragshändler reinigen zu lassen (siehe Wartungsplan unten). Genauso wichtig ist es, die Motoroberseite von Schmutz frei zu halten (siehe oben, "Motor sauber halten").

## Wartungsplan

Die stündlichen bzw. jährlichen Intervalle befolgen, je nachdem, welcher Fall zuerst eintritt. Bei Einsatz unter erschwerten Bedingungen ist häufigere Wartung erforderlich.

### Nach den ersten 5 Stunden

- Öl wechseln

### Alle 5 Stunden oder täglich

- Ölstand kontrollieren
- Schmutz beseitigen\*\*
- Schalldämpferbereich reinigen und prüfen

### Alle 25 Stunden oder jede Saison

- Bei Einsatz mit schwerer Last oder bei hohen Umgebungstemperaturen Öl wechseln
- Luftfilter warten\*

### Alle 50 Stunden oder jede Saison

- Öl wechseln
- Funkenfänger untersuchen, falls vorhanden.

### Alle 100 - 300 Stunden

- Verbrennungskammer reinigen\*\*\*

\* Bei hohem Staubaufkommen oder Fremdkörpern in der Luft oder nach längerem Einsatz in hohem, trockenem Gras häufiger reinigen.

\*\* An Trimmern mit Schneidfaden: nach jedem Nachtanken Schmutz beseitigen, bei Bedarf häufiger; das Kühlsystem von einem qualifizierten Techniker alle 30 Stunden bzw. jede Saison reinigen lassen, bei Bedarf häufiger, insbesondere bei hohem Schmutzaufkommen.

\*\*\* Wenden Sie sich bitte an einen Briggs & Stratton-Vertragshändler.

## Liste mit Briggs & Stratton-Originalteilen (nicht vollständig)

### Briggs & Stratton (oder gleichwertig)

#### Teil

Öl (20 oz.)	100005E
Ölpumpensatz	005056
(elektrische Bohrmaschine zum schnellen Ölablass)	
Kraftstoffstabilisator (1 oz., 30 ml-Einwegbeutel)	5058A
Kraftstoffstabilisator (4,2 oz., 125 ml-Flasche)	5041A
Kraftstofffilter	298090S (5018)
Flache Luftfilterpatrone	491588S (5043)
Flacher Luftfilter-Vorfilter	493537S
Ovale Luftfilterpatrone	497725S
Ovaler Luftfilter-Vorfilter	273185S
Widerstandszündkerze	992041
Standardzündkerze	992040
Long-Life-Platinzündkerze	5062
(wird an den meisten Motoren mit L-Kopf verwendet)	
Funkenprüfer	019368
Zündkerzenschlüssel	89838 (5023)
Funkenfänger	398067

#### Teilen.

## Lagerung

Motoren, die länger als 30 Tage gelagert werden, müssen geschützt oder es muss der Kraftstoff abgelassen werden, damit sich im Kraftstoffsystem oder an wichtigen Vergaserteilen keine Kraftstoffrückstände bilden.

Zum Schutz des Motors empfehlen wir Briggs & Stratton-Kraftstoffstabilisator, der beim Briggs & Stratton-Vertragshändler erhältlich ist. Den Stabilisator im Kraftstofftank oder Lagerungsbehälter mit dem Kraftstoff mischen. Den Motor kurz laufen lassen, damit der Stabilisator durch den Vergaser fließen kann. Motor und Kraftstoff können bis zu 24 Monate gelagert werden.

Hinweis: Wenn kein Stabilisator verwendet wird, den Kraftstoff vollständig aus dem Tank entfernen und den Motor laufen lassen, bis er aus Kraftstoffmangel ausgeht.

1. Solange der Motor noch warm ist, das Öl aus dem Kurbelgehäuse ablassen. Frisches Öl des empfohlenen SAE-Viskositätsgrads nachfüllen (siehe Abb. 2).
2. Die Zündkerze entfernen und ca. 15 ml Motoröl in den Zylinder füllen. Die Zündkerze wieder anbringen und den Motor langsam durchdrehen, um das Öl zu verteilen.
3. Gras und Mähgutablagerungen von Zylinder und Zylinderrippen, unter der Motorabdeckhaube und um den Schalldämpfer herum beseitigen.
4. Den Motor an einem sauberen und trockenen Platz aufbewahren, aber NICHT neben einer Heizung oder einem Warmwasserbereiter mit Dauerflamme oder anderen funkenerzeugenden Vorrichtungen.

## Wartung

Wenden Sie sich an einen Briggs & Stratton-Vertragshändler. Der Händler hat einen Vorrat von Briggs & Stratton-Originalteilen auf Lager und verfügt über spezielle Reparaturwerkzeuge. Ausgebildete Mechaniker sorgen für zuverlässige Reparaturen an allen Briggs & Stratton-Motoren. Nur Briggs & Stratton-Vertragshändler erfüllen die Briggs & Stratton-Normen.

Beim Kauf eines Geräts, das von einem Briggs & Stratton-Motor angetrieben wird, können Sie sich auf sachkundigen, zuverlässigen Service bei weltweit mehr als 30.000 Vertragshändlern einschließlich 6.000 Master Service-Technikern verlassen. Achten Sie überall dort, wo Briggs & Stratton-Service angeboten wird, auf diese Zeichen.



Sie finden den nächsten Briggs & Stratton-Vertragshändler auf unserer Händlerkarte auf unserer Web-Seite unter [www.briggsandstratton.com](http://www.briggsandstratton.com) oder in den "Gelben Seiten"™ unter "Motoren", "Benzinmotoren", "Rasenmäher" oder einer ähnlichen Kategorie.



Hinweis: Das Zeichen mit den gehenden Fingern und die "Gelben Seiten" sind in einigen Ländern eingetragene Warenzeichen.

Bestehen Sie auf originalen Briggs & Stratton-Ersatzteilen mit unserem Zeichen auf der Verpackung und/oder dem Teil. Andere Teile bringen u. U. nicht die gleiche Leistung und können die Garantie aufheben.

### Erklärung zur Garantie des Abgasbegrenzungssystems der Briggs & Stratton Corporation (B&S), der kalifornischen Umweltbehörde (California Air Resources Board, CARB) und der US-Umweltschutzbehörde (US-EPA) (Rechte und Pflichten des Besitzers im Rahmen der Produktgarantie)

Die kalifornische Umweltbehörde (California Air Resources Board, CARB), die US-EPA und B&S freuen sich, die Gewährleistung für das Abgasbegrenzungssystem Ihres Offroad-Motors vorstellen zu können. In Kalifornien müssen neue kleine Motoren, die nicht für den Straßenverkehr bestimmt sind, ab Modelljahr 2006 in Übereinstimmung mit den strengen Anti-Smog-Bestimmungen des Staates konstruiert, gebaut und ausgestattet werden.

In den anderen Staaten der USA müssen neue Vergasermotoren, die nicht für den Straßenverkehr bestimmt sind, mit Zertifikat ab Baujahr 1997 ähnliche Bestimmungen der US-EPA erfüllen. B&S muss

für die nachstehend aufgeführten Zeiträume auf das Abgasbegrenzungssystem Ihres Motors eine Gewährleistung geben – vorausgesetzt, der Motor wurde nicht vernachlässigt oder unzureichend gewartet.

Zum Abgasbegrenzungssystem gehören Teile wie Vergaser, Luftfilter, Zündung, Kraftstoffleitung, Schalldämpfer und Katalysator. Es können auch Stecker und andere Teile dazugehören.

Wenn ein Zustand besteht, auf den die Gewährleistung anwendbar ist, übernimmt B&S die Kosten für die Reparatur Ihres Motors einschließlich Kosten für Diagnose, Teile und Arbeit.

#### Gewährleistung für das Abgasbegrenzungssystem von Briggs & Stratton

Kleine, nicht für den Straßenverkehr bestimmte Motoren haben auf Schäden hinsichtlich Defekten von Teilen des Abgasbegrenzungssystems eine Gewährleistung für einen Zeitraum von zwei Jahren, wobei die nachstehend aufgeführten Bestimmungen zu beachten sind. Wenn ein von der Gewährleistung abgedecktes Teil Ihres Motors defekt ist, wird dieses Teil von B&S repariert oder ausgetauscht.

#### Verantwortlichkeiten des Besitzers im Rahmen der Garantie

Als Besitzer des Motors sind Sie verantwortlich für die Durchführung der erforderlichen Wartungsarbeiten, die in Ihrer Betriebsanleitung aufgeführt sind. B&S empfiehlt, dass Sie alle Quittungen über Wartungsarbeiten an Ihrem Motor aufbewahren. B&S kann allerdings Reparaturen auf Gewährleistung nicht allein wegen fehlender Quittungen verweigern, oder weil die Durchführung aller aufgeführten Wartungsarbeiten nicht eingehalten wurde.

Als Besitzer des Motors müssen Sie jedoch wissen, dass B&S Reparaturen auf Gewährleistung verweigern kann, wenn es am Motor oder einem Teil davon aufgrund von Missbrauch, Nachlässigkeit, unzureichender Wartung oder nicht genehmigten Modifizierungen zu Schäden gekommen ist.

Sie sind dafür verantwortlich, Ihren Motor zu einem B&S-Vertragshändler zu bringen, sobald ein Problem auftritt.

Reparaturen auf Gewährleistung sollten in einem angemessenen Zeitraum durchgeführt werden, der 30 Tage nicht überschreiten darf.

Bei der Gewährleistung auf das Abgasbegrenzungssystem handelt es sich um eine Defekt-Gewährleistung. Defekte werden bei normalem Motorbetrieb beurteilt. Die Gewährleistung bezieht sich nicht auf Abgasuntersuchungen an im Einsatz befindlichen Motoren.

#### Gewährleistungsbestimmungen von Briggs & Stratton zu Defekten am Abgasbegrenzungssystem

Die folgenden Bestimmungen beziehen sich speziell auf die Gewährleistung für Ihr Abgasbegrenzungssystem. Sie gelten zusätzlich zur B&S-Motorgarantie für nicht regulierte Motoren, die in der Betriebsanleitung abgedruckt sind.

##### 1. Von der Gewährleistung abgedeckte Teile

Diese Gewährleistung deckt nur die nachstehend aufgeführten Teile (die Teile des Abgasbegrenzungssystems) ab, insofern diese Teile am gekauften Motor vorhanden waren.

##### a. Kraftstoffdosiersystem

- Kaltstarteinspritzanlage
- Vergaser und innere Teile
- Kraftstoffpumpe
- Kraftstoffleitung, Kraftstoffleitungsanschlüsse, Klemmen
- Kraftstofftank, Deckel und Halteband
- Aktivkohle-Filter

##### b. Luftansaugsystem

- Luftfilter
- Einlasskrümmer
- Spül- und Entlüftungsleitung

##### c. Zündanlage

- Zündkerze(n)
- Magnetzündungssystem

##### d. Katalysatoranlage

- Katalysator
- Auslasskrümmer
- Luftsysteem, Impulsventil

##### e. Andere

- Vakuum-, Temperatur-, Positions-, Zeit-Schalter und Ventile
- Stecker und Baugruppen

##### 2. Länge der Abdeckung

B&S garantiert dem Erstbesitzer und jedem Folgekäufer, dass die von der Gewährleistung abgedeckten Teile ab Lieferdatum an einen Einzelhandelskäufer für einen Zeitraum von zwei Jahren frei von Material- und Verarbeitungsschäden sind, die zu einem Defekt der abgedeckten Teile führen könnten.

##### 3. Kostenfrei

Reparatur oder Austausch von durch die Gewährleistung abgedeckten Teilen erfolgen ohne Kosten für den Besitzer. Dazu gehören Diagnosearbeiten, durch die festgestellt wird, dass ein Teil defekt ist, wenn die Diagnosearbeiten von einem B&S-Vertragshändler durchgeführt werden. Für Gewährleistungsarbeiten am Abgasbegrenzungssystem wenden Sie sich bitte an den nächsten B&S-Vertragshändler. Sie finden ihn in den "Gelben Seiten" unter "Motoren", "Benzinmotoren", "Rasenmäher" oder einer ähnlichen Kategorie.

##### 4. Forderungen und Gewährleistungs-Ausschließungen

Gewährleistungsforderungen sind in Übereinstimmung mit den Bestimmungen der B&S-Motorgewährleistung vorzulegen. Die Gewährleistung trifft nicht zu auf Defekte an Teilen, die keine originalen B&S-Teile sind, oder auf Defekte, zu denen es entsprechend den Bestimmungen der B&S-Motorgewährleistung infolge von Missbrauch, Nachlässigkeit oder unzureichender Wartung gekommen ist. B&S ist nicht verpflichtet, Defekte an Teilen abzudecken, zu denen es durch die Verwendung zusätzlicher, nicht originaler oder modifizierter Teile gekommen ist.

##### 5. Wartung

Jedes von der Gewährleistung betroffene Teil, das im Rahmen der erforderlichen Wartungsarbeiten nicht ausgetauscht zu werden braucht, oder das nur regelmäßig untersucht zu werden braucht und "nach Bedarf repariert oder ausgetauscht" werden kann, unterliegt für den angegebenen Zeitraum der Gewährleistung auf Defekte. Jedes von der Gewährleistung betroffene Teil, das im Rahmen der erforderlichen Wartungsarbeiten ausgetauscht werden muss, unterliegt nur für den Zeitraum bis zum ersten Austausch der Gewährleistung auf Defekte. Bei der Durchführung von Wartungs- oder Reparaturarbeiten können alle Ersatzteile verwendet werden, deren Leistung und Haltbarkeit dem Originalteil entsprechen. Der Besitzer ist für die Durchführung aller erforderlichen Wartungsarbeiten entsprechend der B&S-Betriebsanleitung verantwortlich.

##### 6. Abdeckung von Folgeschäden

Die Abdeckung unter dieser Gewährleistung erstreckt sich auf den Defekt jeder Motorkomponente, der durch den Defekt eines von der Gewährleistung abgedeckten Teils verursacht worden ist.

## Informationen zum Abgasbeständigkeitszeitraum und zum Luftindex finden Sie auf dem Emissionsetikett Ihres Motors

An Motoren mit Zertifikat der kalifornischen Umweltbehörde (California Air Resources Board, CARB), die die Tier-2-Abgasbestimmungen erfüllen, müssen Informationen zu Abgasbeständigkeitszeitraum und Luftindex sichtbar angebracht sein. Briggs & Stratton stellt dem Verbraucher diese Informationen auf den Emissionsetiketten zur Verfügung.

Der **Abgasbeständigkeitszeitraum** gibt die Anzahl der Gesamtbetriebsstunden an, für die dem Motor die Erfüllung der Abgasbestimmungen bescheinigt wird – vorausgesetzt er wird entsprechend den Ausführungen in der Betriebsanleitung gewartet. Es werden die folgenden Kategorien verwendet:

**Eins:** Dem Motor wird bescheinigt, die Abgasbestimmungen für einen Zeitraum von 125 Betriebsstunden zu erfüllen.

**Zwei:** Dem Motor wird bescheinigt, die Abgasbestimmungen für einen Zeitraum von 250 Betriebsstunden zu erfüllen.

**Drei:** Dem Motor wird bescheinigt, die Abgasbestimmungen für einen Zeitraum von 500 Betriebsstunden zu erfüllen.

# BRIGGS & STRATTON-GARANTIESCHEIN FÜR MOTORBESITZER

Gültig ab 12/06

## EINGESCHRÄNKTE GEWÄHRLEISTUNG

Briggs & Stratton Corporation repariert oder ersetzt kostenlos jedes Teil oder Teile des Motors, die Material- oder Verarbeitungsschäden oder beides aufweisen. Die Kosten für den Transport von Teilen, die unter dieser Garantie für Reparatur oder Austausch eingeschickt werden, sind vom Käufer zu tragen. Diese Garantie ist für die nachstehend angegebenen Zeiträume gültig und den hier aufgeführten Bedingungen unterworfen.

ES GIBT KEINE ANDERE AUSDRÜCKLICHE GARANTIELEISTUNG. INBEGRIFFENE GARANTIELEISTUNGEN, EINSCHLIESSLICH SOLCHER FÜR MARKTGÄNGIGE QUALITÄT UND EIGNUNG FÜR EINEN BESTIMMTEN ZWECK, SIND AUF EIN JAHR AB KAUFDATUM BESCHRÄNKT. ODER ALLE INBEGRIFFENEN GARANTIELEISTUNGEN SIND, SOWEIT VON DER GESETZGEBUNG ERLAUBT, AUSGESCHLOSSEN. HAFTUNG FÜR NEBEN- UND FOLGESCHÄDEN IST UNTER ALLEN GARANTIELEISTUNGEN AUSGESCHLOSSEN, SOWEIT EIN DERARTIGER AUSSCHLUSS VOM GESETZ ERLAUBT IST. In manchen Ländern sind Einschränkungen hinsichtlich der Dauer einer konkludenten Garantieleistung nicht zulässig, und in manchen Ländern sind Ausschluss oder Einschränkung von Neben- oder Folgeschäden nicht zulässig, weswegen die oben aufgeführten Einschränkungen und Ausschlüsse u. U. in Ihrem Fall nicht zutreffen. Diese Garantieleistung verleiht Ihnen bestimmte Rechte, neben denen Sie noch andere Rechte haben können, die von Land zu Land abweichen.

### GARANTIEFRISTEN \*\*

Marke/Produkttyp	Private Nutzung	Gewerbliche Nutzung
Vanguard™	2 Jahre	2 Jahre
Extended Life Series™, I/C®, Intek I/C®, Intek Pro™	2 Jahre	1 Jahr
Kerosin-Motoren	1 Jahr	90 Tage
Alle anderen Briggs & Stratton-Motoren	2 Jahre	90 Tage

\*\*Motoren, die an privaten Bereitschafts-Generatoren verwendet werden, fallen unter die private Nutzung. Diese Gewährleistung deckt keine Motoren an Geräten ab, die zur Erzeugung von Energie eingesetzt werden, die die Energie aus dem öffentlichen Stromnetz ersetzen soll. **Motoren, die in Rennwettbewerben oder auf gewerblichen oder Mietrennbahnen eingesetzt werden, haben keine Garantie.**

Die Garantiefrist beginnt mit dem Datum des Kaufs durch den ersten Einzelverbraucher oder gewerblichen Endverbraucher und hat die in der Tabelle oben angegebene Dauer. "Verbraucheranwendung" bedeutet die private Anwendung im Haushalt eines Verbrauchers. "Gewerblicher Einsatz" bedeutet alle anderen Anwendungen, einschließlich Anwendungen für gewerbliche, gewinnbringende oder Vermietungszwecke. Sobald ein Motor einmal gewerblich eingesetzt worden ist, wird er für die Zwecke dieser Gewährleistung auch weiterhin als Motor für den gewerblichen Einsatz angesehen.

**DIE GARANTIE FÜR GERÄTE VON BRIGGS & STRATTON IST AUCH OHNE REGISTRIERUNG RECHTSKRÄFTIG. BEWAHREN SIE IHREN KAUFBELEG GUT AUF. WENN SIE BEI DER FORDERUNG VON GARANTIELEISTUNGEN KEINEN BELEG FÜR DAS ERSTE KAUFDATUM VORLEGEN KÖNNEN, WIRD DIE GARANTIEZEIT ANHAND DES DATUMS DER HERSTELLUNG DES GERÄTS BESTIMMT.**

## ZUR MOTORGARANTIE

Briggs & Stratton führt gerne Reparaturarbeiten auf Garantie aus und entschuldigt sich für die Ihnen entstandenen Unannehmlichkeiten. Jeder Vertragshändler kann Reparaturarbeiten auf Routinearbeiten, jedoch können Anfragen nach Garantieleistungen manchmal nicht gerechtfertigt sein. Die Garantie kann zum Beispiel nicht in Anspruch genommen werden, wenn es durch Missbrauch, fehlende Wartung, Fehler bei Versand, Handhabung, Lagerung oder Installation zu Motorschaden kommt. Die Garantie geht außerdem verloren, wenn die Seriennummer des Motors entfernt oder der Motor umgebaut oder modifiziert wurde.

Wenn ein Kunde mit der Entscheidung des Vertragshändlers nicht einverstanden ist, wird eine Untersuchung durchgeführt, um zu bestimmen, ob die Garantie in Anspruch genommen werden kann. Bitten Sie den Händler, seinem Großhändler bzw. dem Werk alle zweckdienlichen Angaben zu übermitteln. Wenn der Großhändler bzw. das Werk entscheidet, dass der Anspruch gerechtfertigt ist, werden dem Kunden die defekten Teile vollständig erstattet. Zur Vermeidung von eventuellen Missverständnissen zwischen Kunden und Händlern sind nachstehend einige der Ursachen für Motordefekte aufgeführt, die von der Garantie nicht abgedeckt werden.

### Normaler Verschleiß:

An Motoren müssen - wie an allen mechanischen Geräten - regelmäßige Wartungsarbeiten durchgeführt und Teile ausgetauscht werden. Die Garantie deckt keine Reparaturen ab, die dadurch erforderlich werden, dass sich die Lebensdauer eines Teils oder eines Motors durch normalen Verschleiß erschöpft hat.

### Unzureichende Wartung:

Die Lebensdauer eines Motors ist abhängig von den Bedingungen, unter denen er eingesetzt wird, sowie von der Pflege, die er erhält. Einige Geräte wie Ackerfräsen, Pumpen und Kreiselmäher werden sehr oft in Staub oder Schmutz eingesetzt, wodurch es zu

Erscheinungen kommen kann, die wie vorzeitiger Verschleiß aussehen. Derartiger Verschleiß, der durch das Eindringen von Schmutz, Staub, Zündkerzen-Reinigungsmittel oder anderen scheuernden Stoffen in den Motor aufgrund von unzureichender Wartung verursacht wurde, wird nicht durch die Garantie abgedeckt. **Diese Garantie deckt nur Material- und/oder Verarbeitungsschäden am Motor ab, und nicht den Austausch oder die Rückerstattung für das Gerät, an dem der Motor installiert ist. Außerdem gilt die Garantie nicht für Reparaturen, die durch folgendes notwendig geworden sind:**

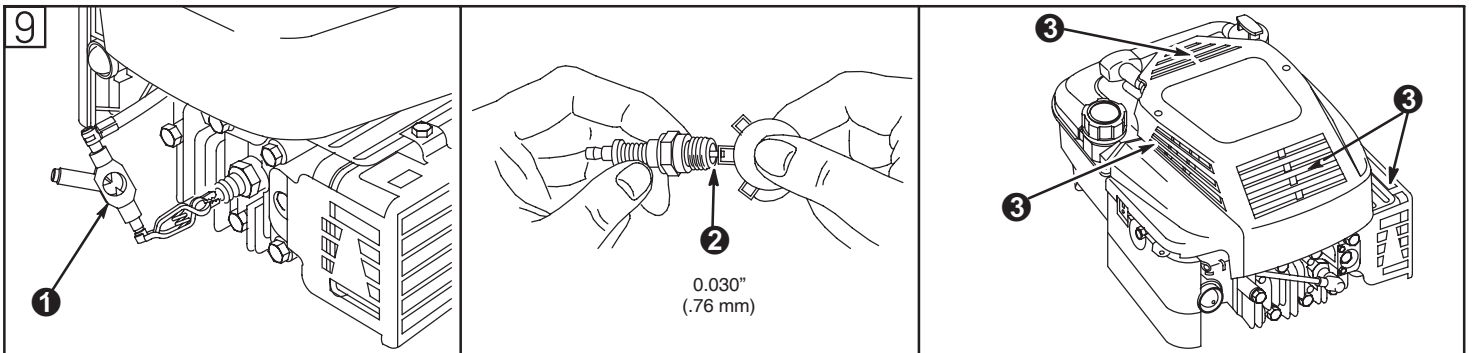
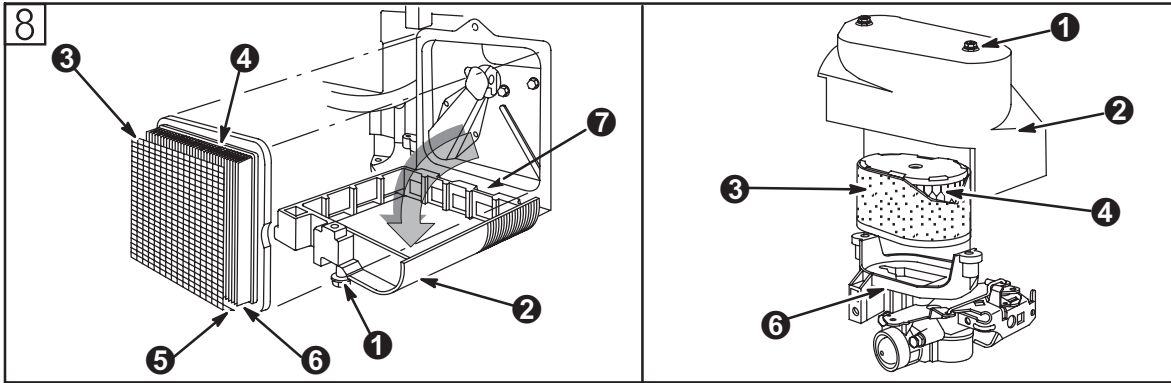
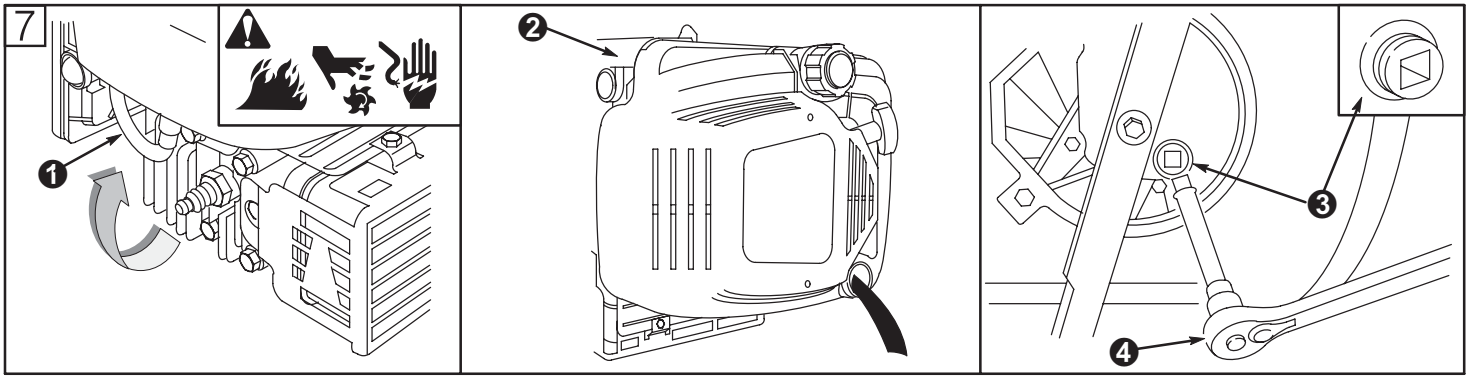
1. PROBLEME DURCH TEILE, DIE KEINE BRIGGS & STRATTON-ORIGINALTEILE SIND.
2. Geräteregler oder -vorrichtungen, die Start verhindern, unzureichende Motorleistung verursachen oder die Motorlebensdauer verkürzen. (Wenden Sie sich an den Gerätehersteller.)
3. Undichte Vergaser, verstopfte Kraftstoffrohre, blockierende Ventile oder andere Schäden durch die Verwendung von verunreinigtem oder altem Kraftstoff. (Sauberes, frisches, bleifreies Benzin und Briggs & Stratton-Kraftstoffstabilisator Teilnr. 999005 D verwenden.)
4. Teile, die riefig oder gebrochen sind, weil der Motor mit zu wenig oder verschmutztem Schmieröl oder einer falschen Schmierölsorte gelaufen ist (Ölstand täglich bzw. alle 8 Betriebsstunden kontrollieren. Bei Bedarf Öl nachfüllen und die empfohlenen Ölwechselintervalle einhalten.) Das OIL GARD-System stellt einen laufenden Motor u. U. nicht ab. Bei falschem Ölstand kann es zu Motorschaden kommen. Siehe Bedienungsanleitung & Wartungsvorschriften.
5. Reparatur oder Einstellungen montierter Teile wie Kupplungen, Getriebe, Fernbedienungen usw., die nicht von Briggs & Stratton hergestellt werden.

6. Schäden oder Verschleiß an Teilen durch Schmutz, der durch unzureichende Luftfilterwartung, falschen Wiederaufbau oder die Verwendung von nicht-originalen Luftfilterelementen oder Patronen in den Motor eingedrungen ist. (In den empfohlenen Intervallen das Oil-Foam-Element bzw. den Schaum-Vorfilter und die Patrone austauschen.) Siehe Betriebsanleitung.
7. Teile, die durch Überdrehen oder Überhitzung aufgrund von Gras, Fremdkörpern oder Schmutz, die die Kühlrippen, Zylinderkopf und Schwungradbereich verstopfen, beschädigt werden, oder Schäden durch Einsatz des Motors in engen Räumen ohne ausreichende Belüftung. (Zylinderrippen, Zylinderkopf und Schwungrad in den empfohlenen Intervallen reinigen). Siehe Bedienungsanleitung & Wartungsvorschriften.
8. Motor- oder Gerätebauteile, die durch starke Vibrationen durch lose Motormontage, lose Schnittmesser, unausgewuchtete Messer oder lose oder unausgewuchtete Impeller, falsche Montage des Geräts an der Motorkurbelwelle, Überdrehen oder anderen Missbrauch bei Betrieb gebrochen sind.
9. Eine verbogene oder gebrochene Kurbelwelle durch Auftreffen eines Kreiselmäher-Schnittmessers auf einen harten Gegenstand oder zu starke Spannung des Keilriemens.
10. Routineeinstellungen des Motors.
11. Schäden an Motor oder Motorkomponenten, d. h. an Verbrennungskammer, Ventilen, Ventilsitzen, Ventilführungen, oder durchgebrannte Starterwicklungen durch Verwendung von alternativen Kraftstoffen wie Flüssiggas, Erdgas, modifiziertes Benzin usw.

**Garantieleistungen sind nur durch Briggs & Stratton-Vertragshändler erhältlich. Sie finden den nächsten Vertragshändler in den "Gelben Seiten"™ unter "Motoren", "Benzinmotoren", "Rasenmäher" oder einer ähnlichen Rubrik.**

Briggs & Stratton-Motoren werden unter einem oder mehreren der folgenden Patente hergestellt: Konstruktion D-247.177 (andere Patente angemeldet)										
6,691,683	6,520,141	6,325,036	6,145,487	6,012,420	5,803,035	5,548,955	5,243,778	5,138,996	4,875,448	D 476,629
6,647,942	6,495,267	6,311,663	6,142,257	5,992,367	5,765,713	5,546,901	5,235,943	5,086,890	4,819,593	D 457,891
6,622,683	6,494,175	6,284,123	6,135,426	5,904,124	5,732,555	5,445,014	5,234,038	5,070,829	4,720,638	D 368,187
6,615,787	6,472,790	6,263,852	6,116,212	5,894,715	5,645,025	5,503,125	5,228,487	5,058,544	4,719,682	D 375,963
6,617,725	6,460,502	6,260,529	6,105,548	5,887,678	5,642,701	5,501,203	5,197,426	5,040,644	4,633,556	D 309,457
6,603,227	6,456,515	6,242,828	6,347,614	5,852,951	5,628,352	5,497,679	5,197,425	5,009,208	4,630,498	D 372,871
6,595,897	6,382,166	6,239,709	6,082,323	5,843,345	5,619,845	5,320,795	5,197,422	4,996,956	4,522,080	D 361,771
6,595,176	6,369,532	6,237,555	6,077,063	5,823,153	5,606,948	5,301,643	5,191,864	4,977,879	4,520,288	D 356,951
6,584,964	6,356,003	6,230,678	6,064,027	5,819,513	5,606,851	5,271,363	5,188,069	4,977,877	4,512,499	D 309,457
6,557,833	6,349,688	6,213,083	6,040,767	5,813,384	5,605,130	5,269,713	5,186,142	4,971,219	4,453,507	D 308,872
6,542,074	6,347,614	6,202,616	6,014,808	5,809,958	5,497,679	5,265,700	5,150,674	4,895,119	4,430,984	D 308,871







**THE POWER WITHIN™**