

EINFÜHRUNG

Vielen Dank, dass Sie sich für einen Motor von Honda entschieden haben. Wir möchten Ihnen dabei helfen, die besten Ergebnisse mit Ihrem neuen Motor zu erzielen und ihn sicher zu betreiben. Dieses Handbuch enthält diesbezügliche Informationen; bitte lesen Sie es sorgfältig durch, bevor Sie den Motor in Betrieb nehmen. Bitte wenden Sie sich im Störfalle oder mit Fragen zu Ihrem Motor an einen autorisierten Honda-Wartungshändler. Alle Informationen in dieser Veröffentlichung beruhen auf dem zum Zeitpunkt der Drucklegung aktuellen Produktinformationsstand. Honda Motor Co., Ltd. behält sich das Recht vor, jederzeit und ohne Vorankündigung Änderungen vornehmen zu dürfen, ohne hierdurch irgendeine Verpflichtung einzugehen. Kein Teil dieser Veröffentlichung darf ohne schriftliche Genehmigung reproduziert werden.


Dieses Handbuch ist als permanenter Bestandteil des Motors zu betrachten und sollte bei einem Verkauf des Motors dem neuen Besitzer übergeben werden.

Zusätzliche Informationen bezüglich Starten, Stoppen, Betrieb und Einstellungen des Motors oder spezieller Wartungsanweisungen entnehmen Sie bitte der Gebrauchsanleitung für die Ausrüstung, die durch diesen Motor angetrieben wird.

Vereinigte Staaten, Puerto Rico und Amerikanische Jungferninseln: Wir raten Ihnen, die Garantiepolice durchzulesen, um die Garantieleistungen und Ihre Verantwortung als Besitzer voll zu verstehen. Die Garantiepolice ist ein getrenntes Dokument, das Sie von Ihrem Händler erhalten haben sollten.

SICHERHEITSAANGABEN

Achten Sie auf Ihre eigene Sicherheit und die anderer Personen. Wichtige Sicherheitsangaben finden Sie in diesem Handbuch und am Motor. Bitte lesen Sie diese Angaben aufmerksam.

Eine Sicherheitsangabe weist auf potenzielle Verletzungsgefahren für Sie und andere Personen hin. Jede Sicherheitsangabe ist durch ein Achtungssymbol  und eines der drei Schlüsselwörter GEFAHR, WARNUNG oder VORSICHT gekennzeichnet.

Diese Schlüsselwörter haben die folgenden Bedeutungen:

GEFAHR

Bei Nichtbefolgung der gegebenen Anweisungen besteht **HÖCHSTE LEBENSGEFAHR** bzw. die **GEFAHR LEBENSGEFÄHRDENDER VERLETZUNGEN**.

WARNUNG

Bei Nichtbefolgung der gegebenen Anweisungen besteht **LEBENSGEFAHR** bzw. die **GEFAHR SCHWERER VERLETZUNGEN**.

VORSICHT

Bei Nichtbefolgung der gegebenen Anweisungen besteht **VERLETZUNGSGEFAHR**.

Jede dieser Angaben gibt Aufschluss über die Art der Gefahr, die möglichen Folgen und die Abhilfemaßnahmen zur Vermeidung oder Verringerung von Verletzungen.

SCHADENVERHÜTUNGSANGABEN

Außerdem enthält das Handbuch andere wichtige Textstellen, die durch das Wort **ACHTUNG** gekennzeichnet sind.

Dieses Wort hat die folgende Bedeutung:

HINWEIS

Bei Nichtbefolgung der Anweisungen besteht die Gefahr einer Beschädigung des Motors oder anderer Sachwerte.

Diese Angaben sollen Ihnen dabei helfen, Schäden am Motor, an anderen Sachwerten und an der Umwelt zu verhüten.

© 2005 Honda Motor Co., Ltd. — Alle Rechte vorbehalten

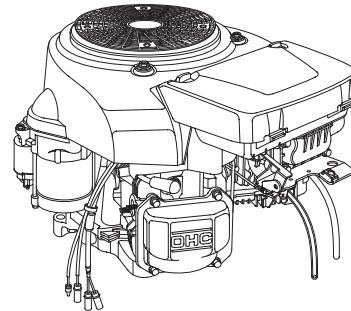
GCV520U-GCV530U-GXV520U-GXV530U

37Z5Z702
00X37-Z5Z-7020

HONDA

BEDIENUNGSANLEITUNG MANUALE DELL'UTENTE INSTRUKTIEHANDLEIDING

GCV520 · GCV530 · GXV520 · GXV530



WARNUNG:



Die von diesem Produkt erzeugten Motorabgase enthalten Chemikalien, die laut Forschungsergebnissen des Bundesstaates Kalifornien Krebs, Geburtsfehler oder Schäden an den Fortpflanzungsorganen verursachen.

INHALT

EINFÜHRUNG.....	1	KRAFTSTOFFFILTER	10
SICHERHEITSAANGABEN	1	KÜHLSYSTEM	10
SICHERHEITSINFORMATION.....	2	ZÜNDKERZE	10
POSITION VON		FUNKENSCHUTZ.....	11
SICHERHEITSPAKETTEN.....	2	NÜTZLICHE TIPPS UND	
LAGE VON TEILEN UND		EMPFEHLUNGEN	11
BEDIENUNGSELEMENTEN.....	2	LAGERN DES MOTORS	11
AUSSTATTUNGSMERKMALE	3	TRANSPORT	12
KONTROLLEN VOR DEM		BEHEBUNG UNERWARTETER	
BETRIEB	3	PROBLEME	13
BETRIEB	4	TECHNISCHE INFORMATION UND	
VORKEHRUNGEN FÜR		VERBRAUCHERINFORMATION	13
SICHEREN BETRIEB.....	4	Position der Seriennummer.....	13
STARTEN DES MOTORS	4	Batterieanschlüsse für	
STOPPEN DES MOTORS	5	Elektrostarter	14
EINSTELLEN DER		Fernsteuergestänge.....	14
MOTORDREHZAHL	5	Vergasermodifikationen für	
WARTUNG DES MOTORS.....	6	Sauerstoffangereicherte	
DIE BEDEUTSAMKEIT		Kraftstoffe	15
RICHTIGER WARTUNG	6	Informationen zum	
SICHERHEIT BEI		Schadstoffbegrenzungssystem.....	15
WARTUNGSARBEITEN	6	Abscheidungsgrad	16
SICHERHEITSVORKEHRUNGEN	6	Technische Daten	16
WARTUNGSPLAN	6	Abstimmspezifikationen	17
TANKEN	7	Schnellverweisinformation	17
MOTORÖL.....	7	Schaltschemata	17
Empfohlenes Öl.....	7	VERBRAUCHERINFORMATION	19
Ölstandkontrolle	7	VERTRIEB-/	
Ölwechsel	8	HÄNDLERSUCHINFORMATION.....	19
ÖLFILTER.....	8	WARTUNGSINFORMATIONEN	
LUFTFILTER	9	FÜR DEN KUNDEN	19
Überprüfung.....	9		
Reinigung	9		

DEUTSCH

ITALIANO

NEREDLANDS

SICHERHEITSINFORMATION

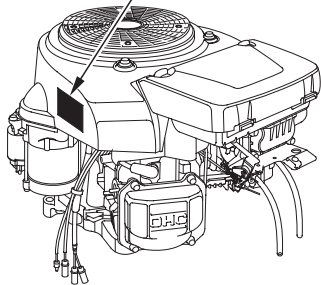
- Machen Sie sich mit der Funktion aller Bedienungselemente vertraut, und prägen Sie sich ein, wie der Motor im Notfall schnell abzustellen ist. Stellen Sie sicher, dass die Bedienungsperson vor Benutzung der Ausrüstung ausreichende Anweisungen erhält.
- Kindern ist der Betrieb des Motors zu verbieten. Halten Sie Kinder und Tiere vom Betriebsbereich fern.
- Die Abgase des Motors enthalten giftiges Kohlenmonoxid. Lassen Sie den Motor nicht ohne ausreichende Belüftung und auf keinen Fall in Innenräumen laufen.
- Motor und Auspuff werden während des Betriebs sehr heiß. Halten Sie den Motor während des Betriebs mindestens 1 m von Gebäuden und anderen Geräten fern. Halten Sie leicht entzündliche Materialien fern, und stellen Sie nichts auf den Motor, während er läuft.

POSITION VON SICHERHEITSLAKETTEN

Diese Plakette warnt Sie vor möglichen Gefahren, um ernsthafte Verletzungen vermeiden zu helfen. Lesen Sie sie bitte aufmerksam. Wenn sich die Plakette abgelöst hat oder schwer leserlich geworden ist, wenden Sie sich an Ihren Honda-Händler, um einen Ersatz zu bekommen.



Nur für kanadische Typen:
Der Motor ist mit einer Plakette
auf Französisch versehen.



Benzin ist äußerst feuergefährlich und explosiv. Bevor getankt wird, den Motor abstellen und abkühlen lassen.

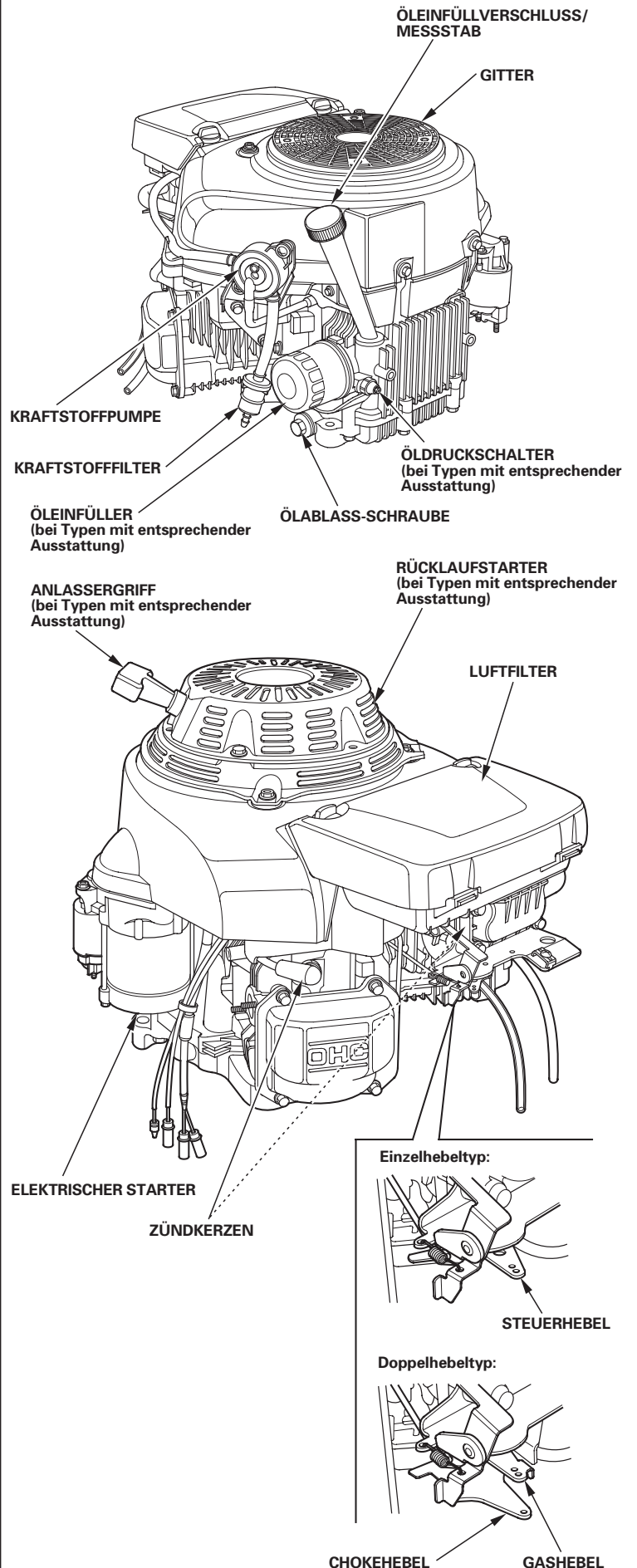


Im Abgas des Motors ist giftiges Kohlenmonoxid enthalten. Nicht in einem geschlossenen Bereich laufen lassen.



Vor Inbetriebnahme die Bedienungsanleitung lesen.

LAGE VON TEILEN UND BEDIENUNGSELEMENTEN



AUSSTATTUNGSMERKMALE

Kraftstoffabschalt-Elektromagnet

Der Motor ist mit einem Kraftstoffabschalt-Elektromagnet ausgestattet, der bei Motorschalterposition ON oder START Kraftstofffluss zur Vergaserhauptdüse zulässt, bei Position OFF des Motorschalters hingegen nicht.

Der Motor muss an die Batterie angeschlossen sein, um den Kraftstoffabschalt-Elektromagnet zu aktivieren, sodass der Motor laufen kann. Wenn die Batterie abgetrennt wird, stoppt der Kraftstofffluss zur Vergaserhauptdüse.

Öldruckschalter (Typen mit entsprechender Ausstattung):

Der Motor ist mit einem Öldruckschalter ausgestattet, um eine Beschädigung wegen unzureichender Schmierung oder Heißlauf zu vermeiden.

Wenn die Öldruckwarnlampe angeht, ist der Motorölstand zu kontrollieren und erforderlichenfalls korrektes Motoröl nachzufüllen (siehe Seite 7). Zum erneuten Starten des Motors den Motorschalter auf OFF stellen. Dann gemäß Startverfahren vorgehen.

Wenn die Öldruckwarnlampe weiterhin leuchtet, obwohl der Motorölstand stimmt, stellen Sie den Betrieb des Motors ein und wenden Sie sich an einen autorisierten Honda-Wartungshändler.

KONTROLLEN VOR DEM BETRIEB

IST DER MOTOR BETRIEBSBEREIT?

Um Ihre Sicherheit zu gewährleisten und die Lebensdauer der Ausrüstung zu maximieren, ist der Zustand des Motors vor jeder Inbetriebnahme zu überprüfen. Beheben Sie etwaige Störungen selbst, oder lassen Sie sie von Ihrem Wartungshändler korrigieren, bevor Sie den Motor in Betrieb nehmen.

WARNUNG

Unsachgemäße Wartung dieses Motors oder Nichtbehebung eines Problems vor der Inbetriebnahme kann eine Funktionsstörung verursachen, die schwere oder lebensgefährliche Verletzungen zur Folge haben kann.

Führen Sie stets eine Überprüfung vor jedem Betrieb durch, und beseitigen Sie etwaige Probleme.

Bevor Sie mit den Kontrollen vor dem Betrieb beginnen, vergewissern Sie sich, dass der Motor waagrecht steht und der Motorschalter ausgeschaltet ist.

Prüfen Sie stets die folgenden Punkte, bevor Sie den Motor starten:

Allgemeinen Zustand des Motors kontrollieren

1. Prüfen Sie die Außen- und Unterseite des Motors auf Anzeichen von Öl- oder Benzinlecks.
2. Übermäßigen Schmutz oder Fremdkörper entfernen, insbesondere um den Schalldämpfer und den Startzug.
3. Nach Anzeichen von Beschädigung suchen.
4. Prüfen, ob alle Abschirmungen und Abdeckungen angebracht und alle Muttern sowie Schrauben angezogen sind.

Motor kontrollieren

1. Den Kraftstoffstand kontrollieren. Starten mit vollem Tank trägt zur Beseitigung oder Verringerung von Betriebsunterbrechungen zum Tanken bei.
2. Den Motorölstand kontrollieren (siehe Seite 7). Betrieb des Motors mit niedrigem Ölstand kann Motorschäden verursachen.
3. Den Luftfiltereinsatz kontrollieren (siehe Seite 9). Ein verschmutzter Luftfiltereinsatz behindert den Luftstrom zum Vergaser, wodurch die Motorleistung vermindert wird.

Kontrollieren Sie die von diesem Motor angetriebene Ausrüstung

Schlagen Sie bezüglich etwaiger Vorkehrungen oder Verfahren, die vor dem Motorstart befolgt werden müssen, in der Gebrauchsanleitung für die von diesem Motor angetriebene Ausrüstung nach.

BETRIEB

VORKEHRUNGEN FÜR SICHEREN BETRIEB

Bitte lesen Sie die Abschnitte *SICHERHEITSINFORMATION* auf Seite 2 und *KONTROLLEN VOR DEM BETRIEB* auf Seite 3, bevor Sie den Motor zum ersten Mal in Betrieb nehmen.

Aus Sicherheitsgründen darf der Motor nicht in einem geschlossenen Raum, wie z.B. in einer Garage, betrieben werden. Das Motorabgas enthält giftiges Kohlenmonoxid, das sich in einer geschlossenen Umgebung rasch ansammelt und Übelkeit verursachen bzw. tödliche Folgen haben kann.

WARNUNG

Abgas enthält giftiges Kohlenmonoxid, das in geschlossenen Räumen gefährliche Konzentrationen erreichen kann. Einatmen von Kohlenmonoxid kann Bewusstlosigkeit hervorrufen und zum Tod führen.

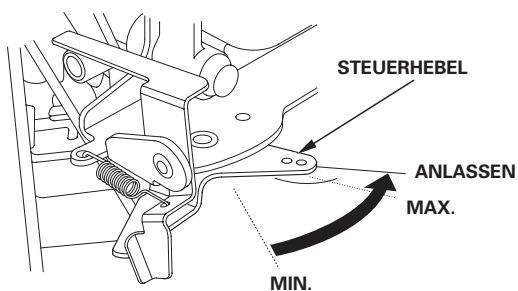
Der Motor darf niemals in einem geschlossenen Raum gelassen werden, und auch nicht in einer zum Teil geschlossenen Umgebung, wo sich Menschen aufhalten könnten.

Schlagen Sie bezüglich etwaiger Sicherheitsvorkehrungen, die für Starten, Stoppen oder Betrieb des Motors befolgt werden müssen, in der Gebrauchsanleitung für die von diesem Motor angetriebene Ausrüstung nach.

STARTEN DES MOTORS

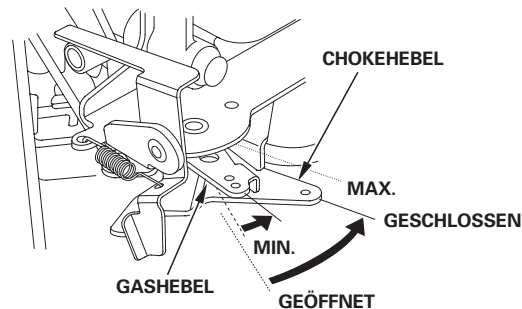
1. Wenn der Kraftstofftank mit einem Hahn ausgestattet ist, muss dieser auf OPEN oder ON gestellt sein, bevor man den Motor zu starten versucht.
2. EINZELHEBELTYP:
Zum Starten des Motors in kaltem Zustand den Steuerhebel auf CHOKE stellen.

Zum Starten des Motors in warmem Zustand den Steuerhebel auf MIN. gestellt lassen.



DOPPELHEBELTYP:

Zum Starten eines kalten Motors den Choke-Hebel auf CLOSED und den Gashebel von MIN. weg etwa auf 1/3 bis zur Position MAX. stellen.



Für manche Motoranwendungen wird anstelle des hier gezeigten motormontierten Hebels eine fernmontierte Steuerung verwendet. Siehe Anweisungen des Ausrüstungsherstellers.

3. Den Motorschalter auf ON stellen.
4. Den Starter betätigen.

ELEKTRISCHER STARTER:

Den Zündschlüssel auf START drehen und bis zum Anspringen des Motors in dieser Position halten.

Falls der Motor nicht innerhalb von 5 Sekunden startet, den Zündschlüssel loslassen, und bis zum erneuten Startversuch mindestens 10 Sekunden warten.

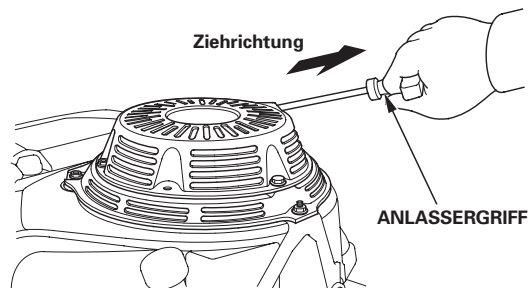
HINWEIS

Wird der elektrische Starter länger als jeweils 5 Sekunden betätigt, führt dies zu einer Überhitzung des Starters und einer möglichen Beschädigung.

Wenn der Motor startet, den Zündschlüssel loslassen, sodass er auf ON zurückkehrt.

Startzug (Typen mit entsprechender Ausstattung):

Den Startgriff leicht ziehen, bis Widerstand zu spüren ist, dann den Griff kräftig in Pfeilrichtung durchziehen, wie unten gezeigt. Den Startgriff sachte zurückführen.

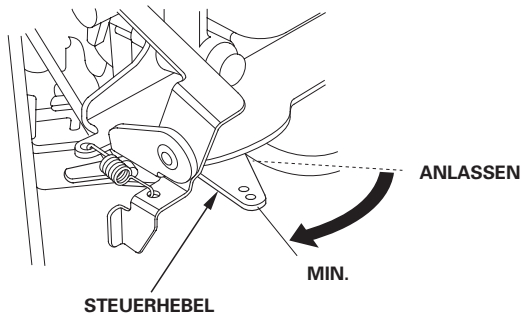


HINWEIS

Den Startgriff nicht gegen den Motor zurückschlagen lassen. Langsam zurückführen, damit der Starter nicht beschädigt wird.

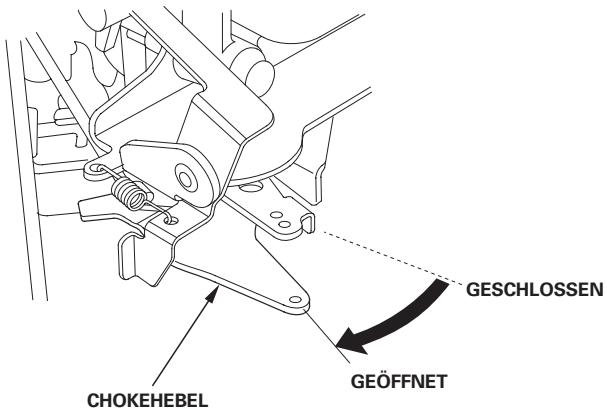
5. EINZELHEBELTYP:

Wenn der Steuerhebel zum Starten des Motors auf CHOKE gestellt worden ist, ihn allmählich auf MIN. zurückstellen, während der Motor warmläuft.



DOPPELHEBELTYP:

Wenn der Choke-Hebel zum Starten des Motors auf CLOSED gestellt worden ist, ihn allmählich auf OPEN zurückstellen, während der Motor warmläuft.



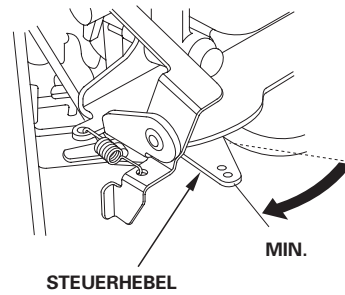
STOPPEN DES MOTORS

Zum Stoppen des Motors in einem Notfall schalten Sie einfach den Motorschalter aus (Stellung OFF). Bei normalen Verhältnissen gehen Sie wie nachfolgend beschrieben vor. Siehe Anweisungen des Ausrüstungsherstellers.

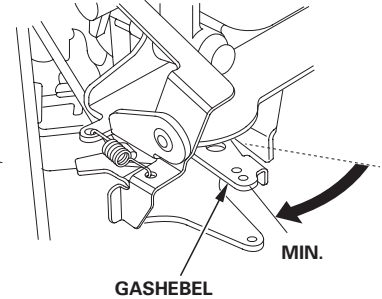
1. Den Steuerhebel (Einzelhebeltyp) bzw. den Gashebel (Doppelhebeltyp) auf MIN. stellen.

Für manche Motoranwendungen wird anstelle des hier gezeigten motormontierten Gashebels eine fernmontierte Drosselklappensteuerung verwendet.

EINZELHEBELTYP



DOPPELHEBELTYP



2. Den Motorschalter ausschalten (auf OFF stellen).
3. Wenn der Kraftstofftank mit einem Hahn ausgestattet ist, den Hahnhebel auf CLOSED oder OFF drehen.

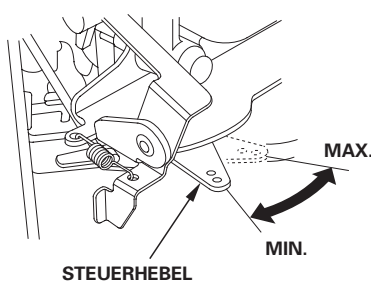
EINSTELLEN DER MOTORDREHZAHL

Die gewünschte Motordrehzahl mit dem Steuerhebel (Einzelhebeltyp) bzw. dem Gashebel (Doppelhebeltyp) einstellen.

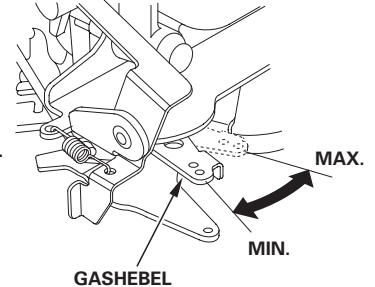
Für manche Motoranwendungen wird anstelle des hier gezeigten motormontierten Hebels eine fernmontierte Steuerung verwendet. Siehe Anweisungen des Ausrüstungsherstellers.

Angaben zur empfohlenen Motordrehzahl entnehmen Sie bitte der Gebrauchsanleitung für die durch diesen Motor angetriebene Ausrüstung.

EINZELHEBELTYP



DOPPELHEBELTYP



Die Batterie nicht vom Motor abtrennen, während dieser läuft. Durch Abtrennen der Batterie wird der Kraftstoffabschalt-Elektromagnet dazu veranlasst, den Kraftstofffluss zur Vergaserhauptdüse zu sperren, und der Motor stoppt.

WARTUNG DES MOTORS

DIE BEDEUTSAMKEIT RICHTIGER WARTUNG

Gute Wartung ist für sicheren, wirtschaftlichen und störungsfreien Betrieb von ausschlaggebender Bedeutung. Sie trägt auch zur Verringerung der Umweltverschmutzung bei.

⚠️ WARNUNG

Unsachgemäße Wartung oder Nichtbehebung eines Problems vor der Inbetriebnahme kann eine Funktionsstörung verursachen, die schwere oder lebensgefährliche Verletzungen zur Folge haben kann.

Gehen Sie stets gemäß den Inspektions- und Wartungsempfehlungen/-plänen in diesem Handbuch vor.

Um Ihnen bei der korrekten Pflege des Motors zu helfen, enthalten die folgenden Seiten einen Wartungsplan, routinemäßige Überprüfungsverfahren sowie einfache Wartungsverfahren mit grundlegenden Handwerkzeugen. Andere Wartungsarbeiten, die schwieriger sind oder Spezialwerkzeuge erfordern, sollten Sie Fachpersonal, wie z.B. einem Honda-Techniker oder einem qualifizierten Mechaniker, überlassen.

Der Wartungsplan gilt für normale Betriebsbedingungen. Wenn Sie den Motor unter erschwerten Bedingungen, z.B. im Dauerbetrieb bei hoher Belastung oder hohen Temperaturen, oder unter ungewöhnlich nassen oder staubigen Bedingungen betreiben, lassen Sie sich von Ihrem Wartungshändler hinsichtlich Ihrer individuellen Anforderungen beraten.

Wartung, Austausch sowie Reparatur von Vorrichtungen und Systemen zur Schadstoffbegrenzung können von jeder Motorreparaturfirma oder Einzelperson vorgenommen werden, vorausgesetzt, dass Teile verwendet werden, bei denen EPA-Normerfüllung bescheinigt ist.

SICHERHEIT BEI WARTUNGSARBEITEN

Nachfolgend sind einige der wichtigsten Sicherheitsvorkehrungen aufgeführt. Es ist jedoch nicht möglich, alle denkbaren Gefahren, die bei Wartungsarbeiten auftreten können, zu erwähnen, und entsprechende Vorsichtsmaßnahmen zu beschreiben. Nur Sie können entscheiden, ob ein bestimmter Arbeitsschritt durchgeführt werden sollte oder nicht.

⚠️ WARNUNG

Wenn die Wartungsanweisungen und Vorsichtsmaßnahmen nicht genau befolgt werden, besteht die Gefahr ernsthafter Verletzungen oder des Lebensverlustes.

Befolgen Sie stets die in diesem Handbuch gegebenen Verfahren und Vorsichtsmaßnahmen.

SICHERHEITSVORKEHRUNGEN

- Vergewissern Sie sich vor Beginn von Wartungs- oder Reparaturarbeiten, dass der Motor abgestellt ist, um mehrere potenzielle Gefahren auszuschalten:
 - **Kohlenmonoxid-Vergiftung durch Motor-Abgas.**
Immer für ausreichende Belüftung sorgen, wenn der Motor läuft.
 - **Verbrennungen durch Berührung heißer Teile.**
Lassen Sie den Motor und die Auspuffanlage abkühlen, bevor Sie entsprechende Teile anfassen.
 - **Verletzungen durch Kontakt mit beweglichen Teilen.**
Lassen Sie den Motor nur dann laufen, wenn Sie dazu angewiesen werden.

- Lesen Sie zuerst die Anweisungen, und vergewissern Sie sich, dass Sie über die notwendigen Werkzeuge und Kenntnisse verfügen.
- Um die Gefahr eines Brandes oder einer Explosion zu minimieren, lassen Sie beim Arbeiten in der Nähe von Benzin besondere Vorsicht walten. Zum Reinigen von Teilen nur ein nicht entflammbares Lösungsmittel, kein Benzin verwenden. Zigaretten, Funken und Flammen von allen Kraftstoffteilen fern halten.

Denken Sie daran, dass ein autorisierter Honda-Wartungshändler Ihren Motor am besten kennt und für Wartungs- und Reparaturarbeiten optimal ausgerüstet ist.

Um höchste Qualität und Zuverlässigkeit zu gewährleisten, verwenden Sie nur neue Original-Honda-Teile oder gleichwertige Teile für Reparatur und Austausch.

WARTUNGSPLAN

NORMALE WARTUNGSPERIODE (3) Zu jedem angegebenen Monats- oder Betriebsstundenintervall warten, je nachdem, was zuerst eintrifft.		Bei jedem Gebrauch	Erster Monat oder 20 Stunden	Alle 3 Monate oder 50 Stunden	Alle 6 Monate oder 100 Stunden	Jedes Jahr oder alle 200 Stunden	Siehe Seite
GEGENSTAND							
Motoröl	Füllstand kontrollieren	○					7
	Wechseln		○		○		8
Ölfilter (Typen mit entsprechender Ausstattung)	Auswechseln				○		8
	Überprüfen	○					9
Luftfilter	Reinigen			○ (1)			9
	Auswechseln					○ *	
Zündkerzen	Überprüfen - einstellen				○		10
	Auswechseln					○	
Funkenschutz (Typen mit entsprechender Ausstattung)	Reinigen				○		11
Kühlsystem	Reinigen					○	10
Leerlaufdrehzahl	Überprüfen - einstellen					○ (2)	Werkstatt-Handbuch
Ventilspiel	Überprüfen - einstellen					○ (2)	Werkstatt-Handbuch
Steuerrriemen	Überprüfen	Alle 300 Stunden (2) (4)					Werkstatt-Handbuch
Brennraum	Reinigen	Alle 300 Stunden (2)					Werkstatt-Handbuch
Kraftstofffilter	Überprüfen - auswechseln					○ (2)	Werkstatt-Handbuch
Kraftstoffschlauch	Überprüfen	Alle 2 Jahre (Erforderlichenfalls auswechseln) (2)					Werkstatt-Handbuch

* Nur Papiereinsatztyp auswechseln.

- (1) Bei Einsatz in staubigen Umgebungen häufiger warten.
- (2) Diese Wartungsarbeiten sollten von Ihrem Honda-Wartungshändler ausgeführt werden, es sei denn, Sie verfügen über die richtigen Werkzeuge und technischen Qualifikationen. Wartungsverfahren finden Sie im Honda-Werkstatt-Handbuch.
- (3) Bei kommerzieller Anwendung ein Betriebsstundenprotokoll führen, um die richtigen Wartungsintervalle bestimmen zu können.
- (4) Sicherstellen, dass der Riemen weder Risse noch ungewöhnlichen Verschleiß aufweist; anderenfalls auswechseln.

Eine Nichtbeachtung des Wartungsplans kann zu Ausfällen führen, die von der Garantie nicht abgedeckt sind.

TANKEN

Empfohlener Kraftstoff

Bleifreies Benzin	
USA	"Pump Octane Number" 86 oder höher
Außer USA	Research-Oktan-Zahl 91 oder höher
	"Pump Octane Number" 86 oder höher

Dieser Motor ist für Betrieb mit bleifreiem Benzin mit einer Oktanzahl von 86 oder höher (Research-Oktanzahl von 91 oder höher) zertifiziert. Tanken Sie in einem gut belüfteten Bereich bei gestopptem Motor. Wenn der Motor unmittelbar vorher in Betrieb war, lassen Sie ihn zuerst abkühlen. Betanken Sie den Motor niemals in einem Gebäude, wo die Benzindämpfe Flammen oder Funken erreichen können. Sie können bleifreies Normalbenzin mit maximal 10 Volumenprozent Ethanol (E10) oder maximal 5 Volumenprozent Methanol verwenden. Methanol muss auch Kosolventen und Korrosionsinhibitoren enthalten. Durch den Gebrauch von Kraftstoffen mit einem höheren Ethanol- oder Methanolgehalt als oben angegeben können Start- und/oder Leistungsprobleme entstehen. Es kann auch zu Beschädigungen von Metall-, Gummi- und Kunststoffteilen des Kraftstoffsystems kommen. Motorschäden und Leistungsstörungen wegen Gebrauchs eines Kraftstoffs mit höheren Ethanol- oder Methanol-Prozentsätzen als oben angegeben sind von der Garantie nicht abgedeckt.

Wenn die Ausrüstung nur gelegentlich bzw. periodisch betrieben wird, beachten Sie bitte die Zusatzinformationen hinsichtlich Kraftstoffverschlechterung im Kraftstoffteil des Kapitels NÜTZLICHE TIPPS UND EMPFEHLUNGEN (siehe Seite 11).

⚠️ WARNUNG

Benzin ist äußerst feuergefährlich und explosiv, und Sie können beim Tanken Verbrennungen oder schwere Verletzungen erleiden.

- Den Motor stoppen und Wärme, Funken sowie Flammen fern halten.
- Nur im Freien tanken.
- Verschüttetes Benzin unverzüglich aufwischen.

HINWEIS

Kraftstoff kann Lack und bestimmte Kunststofftypen beschädigen. Achten Sie beim Tanken darauf, dass Sie keinen Kraftstoff verschütten. Durch verschütteten Kraftstoff verursachte Schäden sind nicht unter der beschränkten Verteiler-Garantie abgedeckt.

Niemals abgestandenes oder verschmutztes Benzin bzw. Öl/Benzin-Gemisch verwenden. Darauf achten, dass weder Schmutz noch Wasser in den Kraftstofftank gelangt.

Sorgfältig tanken, um Verschütten von Kraftstoff zu vermeiden. Nach dem Tanken den Tankdeckel sicher festziehen.

Benzin von Zündflammen, Grills, Elektrogeräten, Elektrowerkzeugen usw. fern halten.

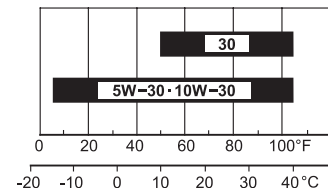
Verschütteter Kraftstoff stellt nicht nur eine Feuergefahr dar, sondern verursacht auch Umweltschäden. Verschüttetes Benzin unverzüglich aufwischen.

MOTORÖL

Das Öl ist ein ausschlaggebender Faktor für die Leistung und Lebensdauer des Motors. Waschaktives Kraftfahrzeugöl für Viertaktmotoren verwenden.

Empfohlenes Öl

Motoröl für Viertaktmotoren verwenden, das die Anforderungen für API-Serviceklasse SJ oder höher (bzw. gleichwertig) erfüllt oder überschreitet. Prüfen Sie stets das API-Service-Etikett am Ölbehälter, um sicherzugehen, dass es die Buchstaben SJ oder die einer höheren Klasse (bzw. entsprechende) enthält.



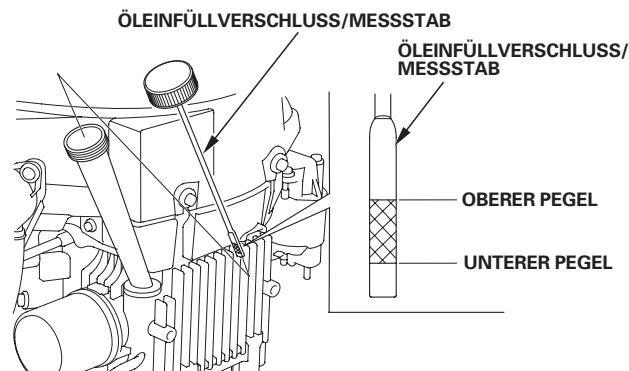
UMGEBUNGSTEMPERATUR

SAE 10W-30 wird für allgemeinen Gebrauch empfohlen. Andere in der Tabelle angegebene Viskositäten können verwendet werden, wenn die durchschnittliche Temperatur in Ihrem Gebiet innerhalb des angezeigten Bereichs liegt.

Ölstandkontrolle

Den Motorölstand bei gestopptem und waagrecht stehendem Motor prüfen.

1. Den Öleinfüllverschluss/Messstab abnehmen und sauber wischen.
2. Den Öleinfüllverschluss/Messstab in den Öleinfüllstutzen einführen, ohne ihn einzudrehen, und ihn dann zum Prüfen des Ölstands herausziehen.
3. Liegt der Ölstand in der Nähe oder unterhalb der unteren Grenzmarke am Ölmesstab, das empfohlene Öl bis zur oberen Grenzmarke einfüllen. Nicht überfüllen.
4. Den Öleinfüllverschluss/Messstab wieder anbringen.



HINWEIS

Betrieb des Motors mit niedrigem Ölstand kann Motorschäden verursachen. Diese Schadensart ist durch die befristete Garantie des Verteilers nicht abgedeckt.

Ölwechsel

Das Altöl bei warmem Motor ablassen. Warmes Öl läuft schnell und vollständig ab.

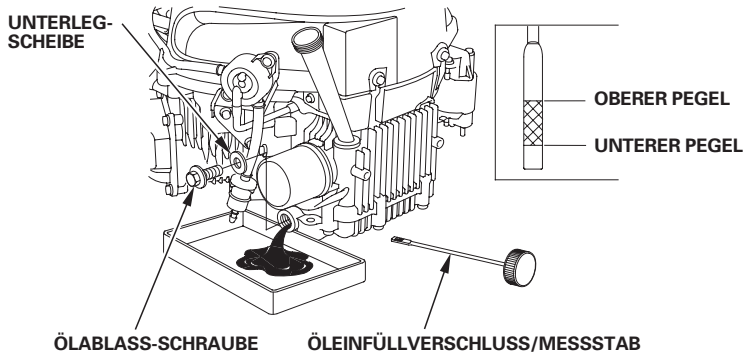
1. Zum Auffangen des Öls einen geeigneten Behälter unter den Motor stellen, dann Öleinfüllverschluss/Messstab, Ablassschraube und Scheibe abnehmen.
2. Das Öl vollständig ablaufen lassen, dann die Ablassschraube mit neuer Scheibe wieder anbringen und sicher festziehen.

Gebrauchtes Motoröl ist umweltverträglich zu entsorgen. Wir empfehlen, Altöl in einem verschlossenen Behälter einem Recycling-Center oder einer Kundendienststelle zur Rückgewinnung zu übergeben. Altöl weder in den Abfall geben, noch in die Kanalisation, in einen Abfluss oder auf den Erdboden schütten.

3. Das empfohlene Öl (siehe Seite 7) bei waagrecht liegendem Motor bis zum Erreichen der oberen Grenzmarke am Messstab einfüllen.

HINWEIS

Betrieb des Motors mit niedrigem Ölstand kann Motorschäden verursachen. Diese Schadensart ist durch die befristete Garantie des Verteilers nicht abgedeckt.



4. Den Öleinfüllverschluss/Messstab sicher anbringen.

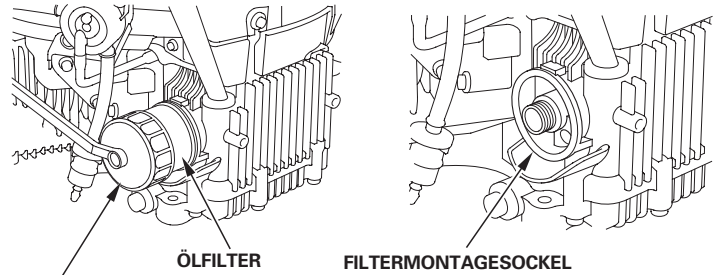
ÖLFILTER (Typen mit entsprechender Ausstattung)

Auswechseln des Ölfilters

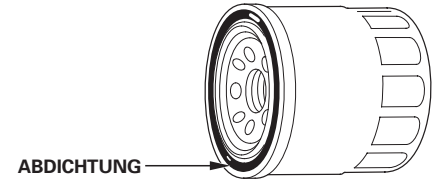
1. Das Motoröl ablaufen lassen, dann die Ablassschraube wieder sicher anziehen.
2. Den Ölfiter mit einem Ölfilterschlüssel abnehmen, und das Restöl in einen geeigneten Behälter ablaufen lassen. Das gebrauchte Öl und der Filter sind umweltverträglich zu entsorgen.

HINWEIS

Ein Ölfilterschlüssel ist gegenüber einem Bandschlüssel zu bevorzugen, um nicht gegen den Ölfiter zu schlagen und diesen zu beschädigen.



ÖLFILTERSCHLÜSSEL



3. Den Filtermontagesockel reinigen, und die Dichtung des neuen Ölfilters mit sauberem Motoröl anfeuchten.

HINWEIS

Nur einen Original-Honda-Ölfiter oder einen für Ihr Modell entwickelten Filter gleichwertiger Qualität verwenden. Durch den Gebrauch eines falschen Filters oder eines markenfremden Filters, der Hondas Qualitätsnormen nicht erfüllt, kann der Motor beschädigt werden.

4. Den neuen Ölfiter von Hand andrehen, bis die Dichtung den Filtermontagesockel berührt, dann den Filter mit einem Ölfilterschlüssel um eine weitere 7/8 Drehung festziehen.

Ölfiter-Anzugsdrehmoment: 12 N·m (1,2 kgf·m)

5. Das Kurbelgehäuse mit dem empfohlenen Öl der vorgeschriebenen Menge auffüllen (siehe Seite 7). Den Öleinfüllverschluss/Messstab wieder anbringen.
6. Den Motor starten, und auf Undichtigkeit kontrollieren.
7. Den Motor stoppen, und den Ölstand gemäß Beschreibung auf Seite 7 kontrollieren. Bei niedrigem Ölstand Öl bis zum Erreichen der oberen Grenzmarke am Messstab nachfüllen.

LUFTFILTER

Ein verschmutzter Luftfilter behindert den Luftstrom zum Vergaser, wodurch die Motorleistung vermindert wird. Wird der Motor in sehr staubiger Umgebung betrieben, ist der Luftfilter häufiger als im WARTUNGSPLAN angegeben zu reinigen.

HINWEIS

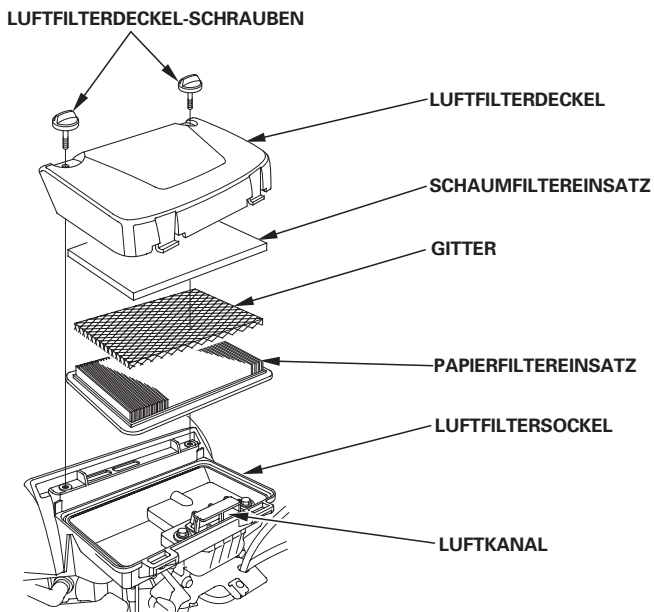
Wird der Motor ohne oder mit beschädigtem Luftfiltereinsatz betrieben, gelangt Schmutz in den Motor, wodurch schneller Motorverschleiß verursacht wird. Diese Schadensart ist nicht durch die beschränkte Verteiler-Garantie abgedeckt.

Überprüfung

Den Luftfilterdeckel abnehmen, und die Filtereinsätze überprüfen. Einen schmutzigen Filtereinsatz reinigen oder auswechseln. Ein beschädigter Filtereinsatz ist stets auszuwechseln.

Reinigung

1. Die beiden Luftfilterdeckelschrauben vom Luftfilterdeckel herausdrehen, und den Deckel abnehmen.
2. Den Schaumfiltereinsatz entnehmen.
3. Den Papierfiltereinsatz vom Gitter abnehmen.



4. Beide Luftfiltereinsätze überprüfen und bei Beschädigung auswechseln. Der Papierluftfiltereinsatz ist stets in den planmäßigen Intervallen auszuwechseln (siehe Seite 6).

5. Bei Wiederverwendung die Luftfiltereinsätze reinigen.

Papierfiltereinsatz: Den Filtereinsatz einige Male auf einer harten Oberfläche ausklopfen, um Schmutz zu beseitigen, oder Druckluft [nicht über 207 kPa (2,1 kgf/cm²)] von der Innenseite durch den Filtereinsatz blasen. Niemals versuchen, Schmutz abzubürsten, da er dadurch in die Fasern gedrückt wird.

Schaumfiltereinsatz: In warmer Seifenlauge reinigen, spülen und gründlich trocknen lassen. Oder in nicht entflammarem Lösungsmittel reinigen, und dann trocknen lassen. Den Filtereinsatz in sauberes Motoröl tauchen, dann jegliches überschüssige Öl herausdrücken. Wenn zu viel Öl im Schaum verbleibt, raucht der Motor beim Starten.

HINWEIS

Überschüssiges Öl behindert den Luftstrom durch den Schaumfiltereinsatz und kann auf den Papierfiltereinsatz gelangen, diesen durchtränken sowie verstopfen.

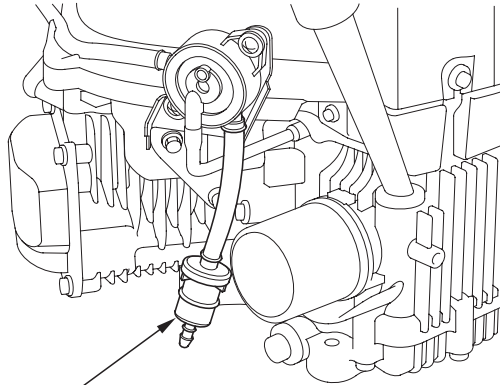
6. Schmutz von der Innenseite des Luftfilterhalters und -deckels mit einem feuchten Lappen abwischen. Darauf achten, dass kein Schmutz in den zum Vergaser führenden Luftkanal gelangt.
7. Den Schaumfiltereinsatz in den Luftfilterdeckel geben.
8. Das Gitter über dem Papierfiltereinsatz anbringen, dann die Baugruppe in den Luftfiltersockel einsetzen. Das Gitter muss zwischen Schaumeinsatz und Papiereinsatz liegen, damit kein Öl auf den Papiereinsatz übertragen wird.
9. Den Deckel anbringen und die beiden Luftfilterdeckelschrauben sicher anziehen.

KRAFTSTOFFFILTER

Überprüfung

Den Kraftstofffilter auf Ansammlung von Wasser und Ablagerungen kontrollieren.

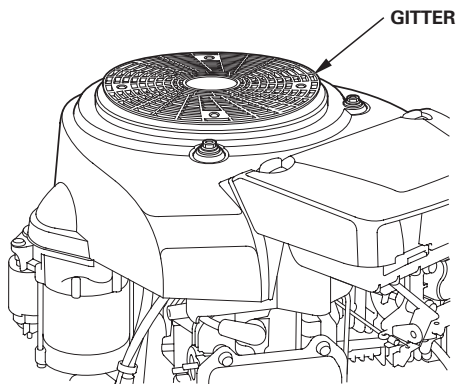
Wenn ein hohes Maß an Wasseransammlung oder Ablagerungen im Kraftstofffilter vorgefunden wird, ist der Motor einem autorisierten Honda-Wartungshändler zu übergeben.



KRAFTSTOFFFILTER

KÜHLSYSTEM

Das Siebgitter auf Blockierungen prüfen und solche gegebenenfalls beseitigen.



GITTER

ZÜNDKERZE

Empfohlene Zündkerzen: BPR5ES (NGK)
W16EPR-U (DENSO)

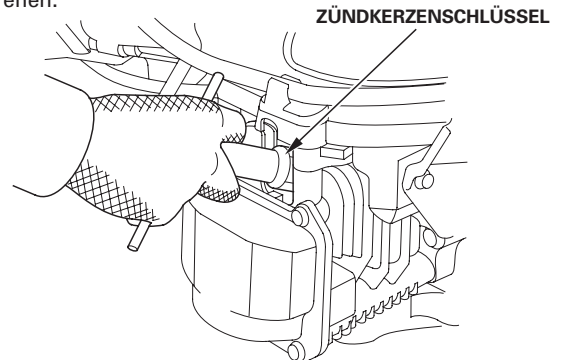
Die empfohlenen Zündkerzen haben den korrekten Wärmewert für normale Motorbetriebstemperaturen.

HINWEIS

Falsche Zündkerzen können zu Motorschäden führen.

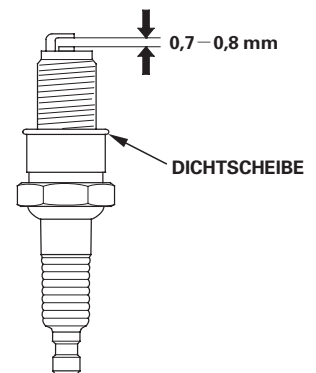
Um gute Leistung zu liefern, müssen die Zündkerzen einen korrekten Elektrodenabstand haben und frei von Ablagerungen sein.

1. Die Zündkerzenstecker abtrennen, und jeglichen Schmutz im Zündkerzenbereich beseitigen.
2. Die Zündkerzen mit einem 13/16-Zoll-Zündkerzenschlüssel herausdrehen.



3. Die Zündkerzen überprüfen. Eine Zündkerze auswechseln, wenn sie beschädigt oder stark verschmutzt ist, wenn die Dichtungsscheibe in schlechtem Zustand ist oder die Elektroden abgenutzt sind.

4. Den Elektrodenabstand der Zündkerzen mit einer Drahtfühlerlehre messen. Den Elektrodenabstand erforderlichenfalls durch vorsichtiges Biegen der Seitenelektrode korrigieren. Soll-Elektrodenabstand: 0,7–0,8 mm



5. Die Zündkerze vorsichtig von Hand eindrehen, um Ausreißen des Gewindes zu vermeiden.
6. Die Zündkerze nach dem Aufsitzen mit einem 13/16-Zoll-Zündkerzenschlüssel festziehen, um die Scheibe zusammenzudrücken.

Eine neue Zündkerze ist nach dem Aufsitzen noch um eine weitere 1/2 Drehung festzuziehen, um die Scheibe zusammenzudrücken.

Eine gebrauchte Zündkerze ist nach dem Aufsitzen noch um 1/8 bis 1/4 Drehung festzuziehen, um die Scheibe zusammenzudrücken.

HINWEIS

Eine lockere Zündkerze kann sich überhitzen und den Motor beschädigen. Durch Überziehen der Zündkerze kann das Gewinde im Zylinderkopf beschädigt werden.

7. Die Zündkerzenstecker auf die Zündkerzen aufsetzen.

FUNKENSCHUTZ (Typen mit entsprechender Ausstattung)

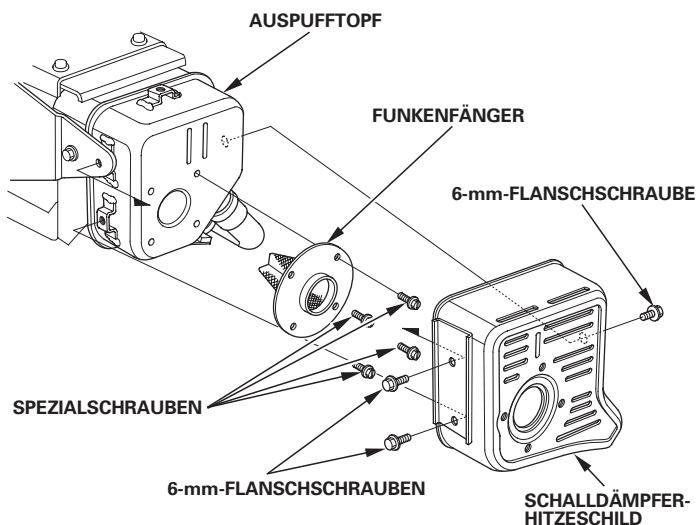
Der Motor ist nicht serienmäßig mit einem Funkenschutz ausgestattet. Der Funkenschutz ist als Sonderzubehörteil erhältlich. In manchen Gebieten ist es illegal, einen Motor ohne Funkenschutz zu betreiben. Überprüfen Sie die örtlichen Gesetze und Vorschriften. Ein Funkenschutz ist bei autorisierten Honda-Wartungshändlern erhältlich.

Der Funkenschutz muss alle 100 Stunden gewartet werden, um seine vorgesehene Funktion zu erhalten.

Wenn der Motor in Betrieb war, ist der Auspufftopf heiß. Den Auspufftopf abkühlen lassen, bevor der Funkenschutz gewartet wird.

Reinigen des Funkenschutzes

1. Die drei 6-mm-Flanschschrauben vom Auspufftopfschutz herausdrehen, und den Auspufftopfschutz abnehmen.
2. Die vier Spezialschrauben vom Funkenschutz herausdrehen, und den Funkenschutz vom Auspufftopf abnehmen.



3. Ölkohleablagerungen vom Funkenschutzsieb abbürsten. Darauf achten, das Sieb nicht zu beschädigen.

Der Funkenschutz darf keine Risse oder Löcher aufweisen. Den Funkenschutz auswechseln, wenn er beschädigt ist.



4. Funkenschutz und Auspufftopfschutz in der umgekehrten Reihenfolge der Demontage anbringen.

NÜTZLICHE TIPPS UND EMPFEHLUNGEN

LAGERN DES MOTORS

Lagerungsvorbereitung

Eine sachgemäße Lagerungsvorbereitung ist ausschlaggebend, um störungsfreien Betrieb und gutes Aussehen des Motors aufrechtzuerhalten. Die folgenden Schritte verhindern, dass Funktion und Erscheinung des Motors durch Rost und Korrosion beeinträchtigt werden, und erleichtern das Starten des Motors bei der Wiederinbetriebnahme.

Reinigung

Wenn der Motor in Betrieb war, lassen Sie ihn mindestens eine halbe Stunde lang abkühlen, bevor Sie mit der Reinigung beginnen. Alle Außenflächen reinigen, Lackschäden ausbessern, und rostanfällige Teile mit einem dünnen Ölfilm überziehen.

HINWEIS

Durch Abspritzen mit einem Gartenschlauch oder Waschen in einer Druckwaschanlage kann Wasser in die Luftfilter- oder Schalldämpferöffnung eindringen. Falls Wasser im Luftfilter vorhanden ist, saugt sich der Filtereinsatz voll, und Wasser, das in den Luftfilter oder Schalldämpfer eindringt, kann in den Zylinder gelangen und Schäden verursachen.

Kraftstoff

HINWEIS

Kraftstoffzusammensetzungen können je nach Betriebsgebiet schnell altern und oxidieren. Kraftstoffverschlechterung/-oxidation kann schon in 30 Tagen erfolgen und zu einer Beschädigung des Vergasers und/oder Kraftstoffsystems führen. Ihr Wartungshändler gibt Ihnen gerne Auskunft über örtliche Lagerungsbedingungen.

Benzin oxidiert und altert bei längerer Lagerung. Gealtertes Benzin verursacht Startprobleme und hinterlässt klebrige Rückstände, die das Kraftstoffsystem verstopfen. Falls das Benzin im Motor während der Lagerung altert, müssen Vergaser und andere Kraftstoffsystemteile eventuell gewartet oder ausgetauscht werden.

Die Zeitdauer, während der Benzin in Kraftstofftank und Vergaser verbleiben kann, ohne Funktionsstörungen zu verursachen, hängt von solchen Faktoren wie Benzinmischung, Lagertemperatur und Füllstand (halb oder ganz voll) des Kraftstofftanks ab. Die Luft in einem halb vollen Kraftstofftank fördert Kraftstoffalterung. Sehr hohe Lagertemperaturen beschleunigen die Kraftstoffalterung. Kraftstoffalterungsprobleme können schon nach wenigen Monaten oder noch früher auftreten, wenn das in den Kraftstofftank eingefüllte Benzin nicht frisch war.

Schäden am Kraftstoffsystem oder Motorleistungsstörungen, die auf nachlässige Lagervorbereitungen zurückzuführen sind, werden nicht durch die *beschränkte Verteiler-Garantie* abgedeckt.

Mischen Sie einen speziell formulierten Benzindestabilisator bei, um die Kraftstofflagerfähigkeit zu verlängern, oder entleeren Sie Kraftstofftank und Vergaser völlig, um Kraftstoffalterungsprobleme zu vermeiden.

Zugabe eines Benzindestabilisators zur Verlängerung der Kraftstofflagerfähigkeit

Wenn ein Benzindestabilisator beigemischt wird, ist der Kraftstofftank mit frischem Benzin zu füllen. Bei nur halb vollem Tank fördert die Luft im Tank die Kraftstoffalterung während der Lagerung. Wenn Sie einen Reservekanister zum Tanken verwenden, achten Sie darauf, dass er immer mit frischem Benzin gefüllt ist.

1. Der Benzindestabilisator ist gemäß den Herstelleranweisungen beizumischen.
2. Nach Zugabe eines Benzindestabilisators den Motor 10 Minuten lang im Freien laufen lassen, um sicherzugehen, dass das unbehandelte Benzin im Vergaser durch das behandelte Benzin ersetzt worden ist.
3. Den Motor stoppen, und den Kraftstoffhahnhebel auf CLOSED oder OFF stellen, falls der Kraftstofftank mit einem Kraftstoffhahn ausgestattet ist.

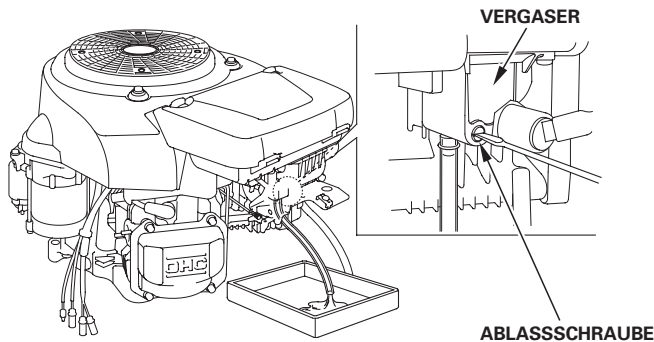
Entleeren von Kraftstofftank und Vergaser

⚠️ WARNUNG

Benzin ist äußerst feuergefährlich und explosiv, und Sie können beim Umgang mit Kraftstoff Verbrennungen oder schwere Verletzungen erleiden.

- Den Motor stoppen und Wärme, Funken sowie Flammen fern halten.
- Benzin nur im Freien handhaben.
- Verschüttetes Benzin unverzüglich aufwischen.

1. Die Motor-Kraftstoffleitung abtrennen, und das Benzin vom Kraftstofftank in einen für Benzin zugelassenen Behälter ablassen. Wenn der Kraftstofftank mit einem Kraftstoffhahn ausgestattet ist, diesen auf OPEN oder ON stellen, damit das Benzin abgelassen werden kann. Nachdem das Benzin vollständig abgelassen ist, die Kraftstoffleitung wieder anschließen.
2. Die Vergaserablassschraube lösen, und das Benzin vom Vergaser in einen für Benzin zugelassenen Behälter ablaufen lassen.



3. Nachdem der Kraftstoff vollständig in den Behälter abgelassen ist, die Ablassschraube sicher anziehen.

Motoröl

1. Das Motoröl wechseln (siehe Seite 8).
2. Die Zündkerzen herausdrehen (siehe Seite 10).
3. Einen Esslöffel (5 – 10 cm³) sauberes Motoröl in jeden Zylinder gießen.
4. Um das Öl in den Zylindern zu verteilen, den Motor ein paar Sekunden lang durchdrehen, indem der Motorschalter auf START gestellt wird.
5. Die Zündkerzen wieder eindrehen.

Lagerungsvorkehrungen

Soll der Motor mit Benzin in Kraftstofftank und Vergaser gelagert werden, ist es wichtig, die Gefahr einer Benzindampfentflammung zu verringern. Wählen Sie einen gut belüfteten Lagerraum fern von Geräten, die mit Flammen arbeiten, wie z.B. Brennofen, Wasserboiler oder Wäschetrockner. Vermeiden Sie auch Bereiche, in denen ein Funken erzeugender Elektromotor betrieben oder Elektrowerkzeuge benutzt werden.

Vermeiden Sie nach Möglichkeit Lagerräume mit hoher Luftfeuchtigkeit, weil diese Rost und Korrosion begünstigt.

Den Motor während der Lagerung waagrecht halten. Neigen kann Auslaufen von Kraftstoff oder Öl verursachen.

Den Motor zum Schutz vor Staub abdecken, nachdem Motor und Auspuffanlage abgekühlt sind. Wenn Motor und Auspuffanlage heiß sind, können bestimmte Materialien sich entzünden oder schmelzen. Keine Plastikfolie als Staubschutz verwenden.

Eine undurchlässige Abdeckung schließt Feuchtigkeit um den Motor ein, und begünstigt damit Rost und Korrosion.

Die Batterie abnehmen und an einem kühlen, trockenen Platz aufbewahren. Während der Einlagerungszeit des Motors die Batterie einmal pro Monat nachladen. Dies trägt zu einer Verlängerung der Nutzungsdauer der Batterie bei.

Wiederinbetriebnahme

Überprüfen Sie den Motor gemäß der Beschreibung im Abschnitt *KONTROLLEN VOR DEM BETRIEB* dieses Handbuchs (siehe Seite 3).

Falls der Kraftstoff während der Lagervorbereitung abgelassen wurde, den Tank mit frischem Benzin füllen. Wenn Sie einen Reservekanister zum Tanken verwenden, achten Sie darauf, dass er immer mit frischem Benzin gefüllt ist. Benzin oxidiert und altert mit der Zeit, wodurch Startprobleme verursacht werden.

Wenn die Zylinder vor der Einlagerung mit einem Ölfilm überzogen wurden, qualmt der Motor unter Umständen beim ersten Starten kurzzeitig. Dies ist normal.

TRANSPORT

Wenn der Motor in Betrieb war, muss man ihn mindestens 15 Minuten lang abkühlen lassen, bevor man die motorgetriebene Ausrüstung auf das Transportfahrzeug lädt. Wenn Motor und Auspuffanlage heiß sind, kann man sich verbrennen, und entzündliche Materialien in der näheren Umgebung können Feuer fangen.

Den Motor beim Transport waagrecht halten, um Auslaufen von Kraftstoff vorzubeugen. Wenn der Kraftstofftank mit einem Kraftstoffhahn ausgestattet ist, diesen auf CLOSED oder OFF stellen.

BEHEBUNG UNERWARTETER PROBLEME

MOTOR SPRINGT NICHT AN	Mögliche Ursache	Korrektur
1. Batterie und Sicherung überprüfen.	Batterie entladen.	Batterie nachladen.
	Sicherung durchgebrannt.	Sicherung auswechseln.
2. Steuerungsposten kontrollieren.	Kraftstoffhahn auf OFF. (Falls entsprechend ausgestattet)	Hebel in Stellung ON oder OPEN bringen.
	Choke GEÖFFNET.	Hebel in Stellung CHOKE (CLOSED) bringen, sofern der Motor nicht warm ist.
	Motorschalter auf OFF.	Motorschalter auf ON stellen.
3. Kraftstoff kontrollieren.	Kein Kraftstoff.	Nachtanken (S. 7).
	Schlechter Kraftstoff: Motor ohne Behandlung oder Ablassen von Benzin eingelagert bzw. schlechtes Benzin nachgetankt.	Kraftstofftank und Vergaser entleeren (S. 12). Frisches Benzin nachfüllen (S. 7).
4. Zündkerzen herausdrehen und überprüfen.	Zündkerze(n) defekt oder verschmutzt, bzw. falscher Elektrodenabstand.	Elektrodenabstand korrigieren oder Zündkerze(n) auswechseln (S. 10).
	Zündkerze(n) mit Kraftstoff verölt (Motor überflutet).	Zündkerzen trocknen und wieder einsetzen. Motor bei auf MAX. gestelltem Gashebel starten.
5. Den Motor einem autorisierten Honda-Wartungshändler übergeben oder im Werkstatt-Handbuch nachschlagen.	Kraftstofffilter verstopft, Vergaserstörung, Zündungsstörung, festsitzende Ventile usw.	Defekte Bauteile je nach Erfordernis auswechseln oder reparieren.

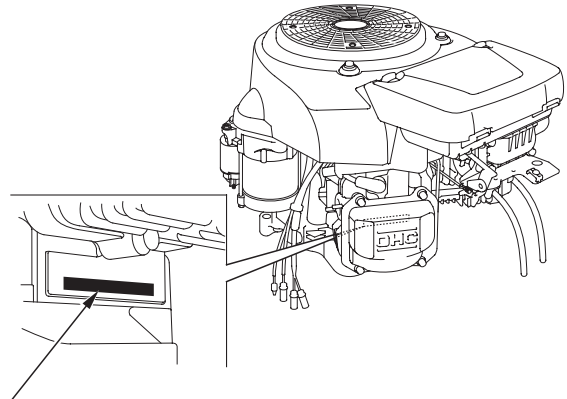
MOTOR-LEISTUNGSMANGEL	Mögliche Ursache	Korrektur
1. Luftfilter überprüfen.	Filtereinsatz/ Filtereinsätze verstopft.	Filtereinsatz/ Filtereinsätze reinigen oder auswechseln (S. 9).
2. Kraftstoff kontrollieren.	Schlechter Kraftstoff: Motor ohne Behandlung oder Ablassen von Benzin eingelagert bzw. schlechtes Benzin nachgetankt.	Kraftstofftank und Vergaser entleeren (S. 12). Frisches Benzin nachfüllen (S. 7).
3. Den Motor einem autorisierten Honda-Wartungshändler übergeben oder im Werkstatt-Handbuch nachschlagen.	Kraftstofffilter verstopft, Vergaserstörung, Zündungsstörung, festsitzende Ventile usw.	Defekte Bauteile je nach Erfordernis auswechseln oder reparieren.

TECHNISCHE INFORMATION UND VERBRAUCHERINFORMATION

TECHNISCHE INFORMATION

Position der Seriennummer

Tragen Sie bitte Motorseriennummer, Typ und Kaufdatum unten ein. Sie benötigen diese Information zur Bestellung von Ersatzteilen, bei technischen Fragen und bei Nachfragen zur Garantie.



LAGE VON SERIENNUMMER UND MOTORTYPENANGABE

Motorseriennummer: _____

Motortyp: _____

Kaufdatum: ____/____/____

Batterieanschlüsse für Elektrostarter

Empfohlene Batterie

GCV520	12 V – 30 Ah
GXV520	
GCV530	12 V – 30 Ah
GXV530	

Darauf achten, dass die Batterie nicht mit vertauschter Polarität angeschlossen wird, weil dadurch das Batterie-Ladesystem kurzgeschlossen wird. Stets das positive (+) Batteriekabel vor dem negativen (-) Batteriekabel anklemmen, damit die Werkzeuge keinen Kurzschluss verursachen können, falls sie beim Anziehen der positiven (+) Batteriekabelklemme ein geerdetes Teil berühren.

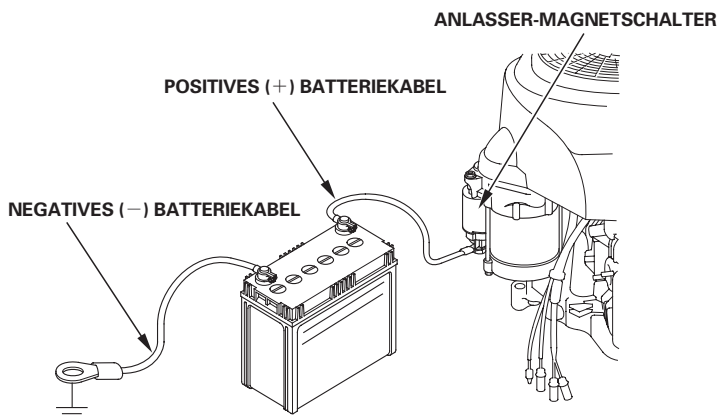
⚠️ WARNUNG

Bei Nichteinhaltung des korrekten Verfahrens kann eine Batterie explodieren und schwere Verletzungen bei Umstehenden verursachen.

Funken, offene Flammen und brennende Zigaretten usw. von der Batterie fern halten.

WARNUNG: Batteriepole, -klemmen und entsprechendes Zubehör enthalten Blei und Bleiverbindungen. Nach Handhabung Hände waschen.

1. Das positive (+) Batteriekabel wie gezeigt an die Startermagnetklemme anschließen.
2. Das negative (-) Batteriekabel an einer Motorbefestigungsschraube, Rahmenschraube oder einer anderen guten Motormasseklemme anschließen.
3. Das positive (+) Batteriekabel wie gezeigt an den Pluspol (+) der Batterie anschließen.
4. Das negative (-) Batteriekabel wie gezeigt an den Minuspol (-) der Batterie anschließen.
5. Die Klemmen und Kabelenden einfetten.

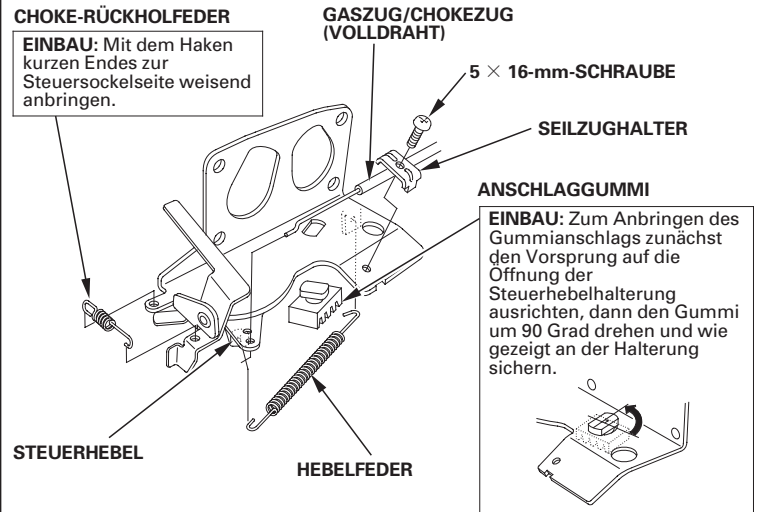


Fernsteuergestänge

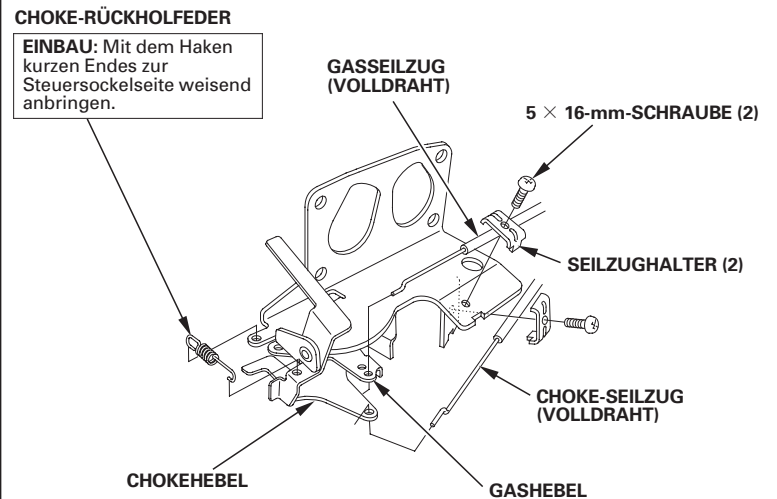
Gas- und Choke-Hebel sind mit Löchern für optionale Seilzugbefestigung versehen.

Die folgenden Abbildungen zeigen Installationsbeispiele für ein Volldrahtkabel. Kein Flechtdrahtkabel verwenden.

Einzelhebeltyp:



Doppelhebeltyp:



Vergasermodifikationen für Betrieb in Höhenlagen

In Höhenlagen ist das Standard-Kraftstoff-/Luftgemisch des Vergasers zu fett. Die Leistung nimmt ab, der Kraftstoffverbrauch hingegen zu. Ein sehr fettes Gemisch führt auch zu einer Verschmutzung der Zündkerze und zu Startproblemen. Längerzeitiger Betrieb in einer Höhenlage, die nicht in den Bereich fällt, für den dieser Motor als geeignet befunden worden ist, kann erhöhte Emissionswerte zur Folge haben.

Die Motorleistung bei Betrieb in Höhenlagen kann durch entsprechende Vergasermodifikationen verbessert werden. Wenn der Motor stets in Höhenlagen über 1.500 m betrieben wird, lassen Sie diese Vergasermodifikationen von Ihrem Wartungshändler vornehmen. Wenn der Motor in Höhenlagen mit den entsprechenden Vergasermodifikationen betrieben wird, erfüllt er während seiner gesamten Lebensdauer jede Emissionsnorm.

Selbst bei Vergasermodifikation nimmt die Motorleistung pro 300 m Höhenzunahme um etwa 3,5 % ab. Ohne Vergasermodifikation ist die Auswirkung der Höhenlage auf die Motorleistung noch größer.

HINWEIS

Wenn der Vergaser für Betrieb in Höhenlagen modifiziert worden ist, wird bei Betrieb in niedrigeren Lagen ein zu mageres Gemisch aufbereitet. Betrieb mit einem modifizierten Vergaser in Höhenlagen unter 1.500 m kann zu Motorheilauf und schweren Motorschäden führen. Für Gebrauch in niedrigeren Höhen lassen Sie den Vergaser von Ihrem Händler auf die ursprünglichen Werksspezifikationen zurückstellen.

Informationen zum Schadstoffbegrenzungssystem

Emissionsursache

Durch den Verbrennungsprozess werden Kohlenmonoxid, Stickstoffoxide und Kohlenwasserstoffe erzeugt. Die Kontrolle von Kohlenwasserstoffen und Stickstoffoxiden ist besonders wichtig, da diese unter gewissen Bedingungen bei Sonnenbestrahlung Reaktionen eingehen und photochemischen Smog erzeugen. Kohlenmonoxid reagiert nicht auf gleiche Weise, ist jedoch giftig.

Zur Verminderung der Abgabe von Kohlenmonoxid, Stickstoffoxiden und Kohlenwasserstoffen verwendet Honda angemessene Kraftstoff-/Luftverhältnisse und andere Schadstoffbegrenzungssysteme. Außerdem reduzieren spezielle Bauteile und Steuerungstechnologien in Honda-Kraftstoffsystemen die Verdunstungsemissionen.

US, California Clean Air Acts und Environment Canada

EPA-, kalifornische und kanadische Vorschriften verlangen, dass alle Hersteller den Betrieb und die Wartung ihrer Schadstoffbegrenzungssysteme dokumentieren.

Die folgenden Anweisungen und Verfahren müssen eingehalten werden, um Emissionen Ihres Honda-Motors innerhalb der Emissionsnormen zu halten.

Unsachgemäe Eingriffe und Modifikationen

Unsachgemäe Eingriffe in und Veränderungen am Schadstoffbegrenzungssystem können dazu führen, dass die Schadstoffe über die gesetzlich zulässigen Grenzen ansteigen. Als unsachgemäe Eingriffe gelten unter anderem:

- Abnahme oder Änderung irgendeines Teils des Einlass-, Kraftstoff- und Auslasssystems.
- Änderung oder Auerkraftsetzung des Reglergestänges oder des Drehzahleinstellmechanismus, sodass der Motor auerhalb seiner Design-Parameter läuft.

Probleme, die sich auf Emissionen nachteilig auswirken können

Wenn Sie eines der folgenden Symptome feststellen, lassen Sie den Motor von Ihrem Händler inspizieren und reparieren.

- Startprobleme oder Abwürgen nach Start.
- Rauer Leerlauf.
- Fehlzündungen oder Nachbrenner unter Last.
- Nachbrenner (Rückzünden).
- Schwarzes Abgas oder hoher Kraftstoffverbrauch.

Austauschteile

Die Schadstoffbegrenzungssysteme Ihres Honda-Motors wurden in Übereinstimmung mit den EPA-, kalifornischen (für Vertrieb in Kalifornien zertifizierte Modelle) und kanadischen Emissionsvorschriften konstruiert, gefertigt und zertifiziert. Bei jeder Wartungsarbeit sollten Original-Honda-Austauschteile verwendet werden, falls erforderlich. Diese Original-Austauschteile sind nach denselben Normen wie die ursprünglichen Teile gefertigt, sodass Sie auf deren Eignung und Leistung vertrauen können. Durch den Gebrauch von Austauschteilen, die nicht dem ursprünglichen Design und der Qualität der Original-Austauschteile entsprechen, kann die Wirksamkeit des gesamten Schadstoffbegrenzungssystems gemindert werden.

Zubehörteile-Hersteller sind dafür verantwortlich, dass ihre Produkte die Schadstoffbegrenzung nicht negativ beeinflussen. Ein Hersteller oder Nachbauer eines Teils muss bescheinigen, dass der Gebrauch dieses Teils nicht zu einer Verletzung der Emissionsvorschriften führt.

Wartung

Den Wartungsplan auf Seite 6 einhalten. Dieser Plan beruht auf der Annahme, dass die Maschine für den vorgesehenen Zweck eingesetzt wird. Fortgesetzter Betrieb unter hoher Last oder hohen Temperaturen, bzw. in ungewöhnlich feuchter oder staubiger Umgebung erfordert häufigere Wartung.

Abscheidungsgrad

(Für Vertrieb in Kalifornien zertifizierte Modelle)

Motoren mit Zertifizierung für eine Emissionshaltbarkeitsdauer in Übereinstimmung mit den California Air Resources Board-Anforderungen sind mit einem Abscheidungsgrad-Informationsetikett versehen.

Anhand des Balkendiagramms können Sie die Emissionseigenschaften von Motoren vergleichen. Je niedriger der Abscheidungsgrad, desto geringer ist die Luftverschmutzung.

Die Haltbarkeitsangabe gibt Auskunft über die Zeitdauer, während der die Emissionseigenschaften des Motors gewährleistet sind. Der beschreibende Begriff gibt die Nutzdauer für das Schadstoffbegrenzungssystem des Motors an. Weitere Informationen entnehmen Sie bitte der *Garantie für das Schadstoffbegrenzungssystem*.

Beschreibender Begriff	Betrifft Emissionshaltbarkeitsdauer
Mäßig	50 Stunden (0 bis einschließlich 80 cm ³) 125 Stunden (mehr als 80 cm ³)
Mittelmäßig	125 Stunden (0 bis einschließlich 80 cm ³) 250 Stunden (mehr als 80 cm ³)
Erweitert	300 Stunden (0–80 cm ³ inklusive) 500 Stunden (mehr als 80 cm ³) 1.000 Stunden (225 cm ³ und mehr)

Technische Daten

GCV520/GXV520 (OEA-1-Typ)

Länge × Breite × Höhe	458 × 427 × 331 mm
Trockengewicht [Gewicht]	30,5 kg
Motortyp	Viertaktmotor obenliegende Nockenwelle, 2 Zylinder (V-Anordnung, um 90° versetzt)
Hubraum [Bohrung × Hub]	530 cm ³ [77,0 × 57,0 mm]
Nettleistung (gemäß SAE J1349*)	9,8 kW (13,3 PS) bei 3.600 min ⁻¹ (U/min)
Max. Nettodrehmoment (GCV520U) (gemäß SAE J1349*)	33,2 N·m (3,39 kgf·m) bei 2.500 min ⁻¹ (U/min)
Max. Nettodrehmoment (GXV520U) (gemäß SAE J1349*)	32,9 N·m (3,35 kgf·m) bei 2.500 min ⁻¹ (U/min)
Motoröl-Füllmenge	Ohne Ölfilterwechsel: 0,90 l Mit Ölfilterwechsel: 1,00 l
Kühlsystem	Gebläsekühlung
Zündanlage	Transistor-Magnetzündung
Zapfwelldrehung	Entgegen dem Uhrzeigersinn

* Die Nennleistung des in diesem Dokument angegebenen Motors ist die Nettoleistung, die an einem Produktionsmotor für das Motormodell getestet und gemäß SAE J1349 bei 3.600 U/min (Nettleistung) und bei 2.500 U/min (Max. Nettodrehmoment) gemessen wurde. Die Leistung von massenproduzierten Motoren kann von diesem Wert abweichen. Die tatsächliche Leistung des im Endprodukt eingebauten Motors hängt von zahlreichen Faktoren ab, u. a. von der Betriebsdrehzahl des Motors im Einsatz, den Umweltbedingungen, der Wartung und anderen Variablen.

GCV530/GXV530 (QEA-1-Typ)

Länge × Breite × Höhe	458 × 427 × 331 mm
Trockengewicht [Gewicht]	30,5 kg
Motortyp	Viertaktmotor obenliegende Nockenwelle, 2 Zylinder (V-Anordnung, um 90° versetzt)
Hubraum [Bohrung × Hub]	530 cm ³ [77,0 × 57,0 mm]
Nettleistung (gemäß SAE J1349*)	11,3 kW (15,4 PS) bei 3.600 min ⁻¹ (U/min)
Max. Nettodrehmoment (GCV530) (gemäß SAE J1349*)	34,3 N·m (3,50 kgf·m) bei 2.500 min ⁻¹ (U/min)
Max. Nettodrehmoment (GXV530) (gemäß SAE J1349*)	34,2 N·m (3,49 kgf·m) bei 2.500 min ⁻¹ (U/min)
Motoröl-Füllmenge	Ohne Ölfilterwechsel: 0,90 l Mit Ölfilterwechsel: 1,00 l
Kühlsystem	Gebälsekühlung
Zündanlage	Transistor-Magnetzündung
Zapfwellendrehung	Entgegen dem Uhrzeigersinn

* Die Nennleistung des in diesem Dokument angegebenen Motors ist die Nettogleistung, die an einem Produktionsmotor für das Motormodell getestet und gemäß SAE J1349 bei 3.600 U/min (Nettleistung) und bei 2.500 U/min (Max. Nettodrehmoment) gemessen wurde. Die Leistung von massenproduzierten Motoren kann von diesem Wert abweichen. Die tatsächliche Leistung des im Endprodukt eingebauten Motors hängt von zahlreichen Faktoren ab, u. a. von der Betriebsdrehzahl des Motors im Einsatz, den Umweltbedingungen, der Wartung und anderen Variablen.

Abstimmspezifikationen GCV520/530, GXV520/530

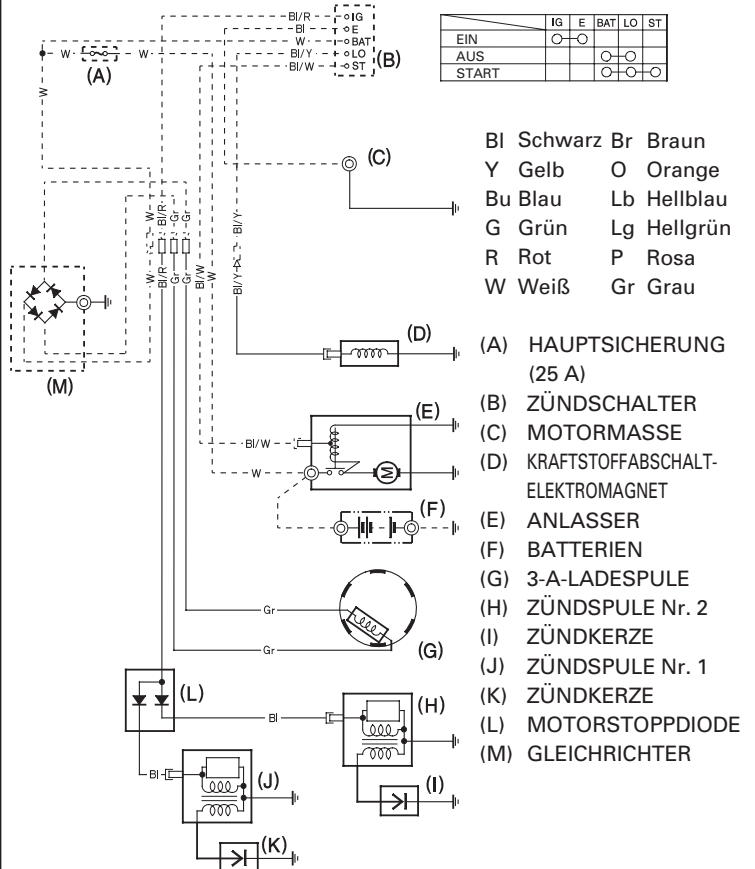
GEGENSTAND	SPEZIFIKATION	WARTUNG
Elektrodenabstand	0,7 – 0,8 mm	Siehe Seite 10
Leerlaufdrehzahl	1.400 \pm $\frac{200}{150}$ min ⁻¹ (U/min)	Wenden Sie sich bitte an Ihren autorisierten Honda-Händler
Ventilspiel (kalt)	EINLASS: 0,10 ± 0,04 mm AUSLASS: 0,15 ± 0,04 mm	
Sonstige Spezifikationen	Weitere Einstellungen sind nicht erforderlich.	

Schnellverweisinformation

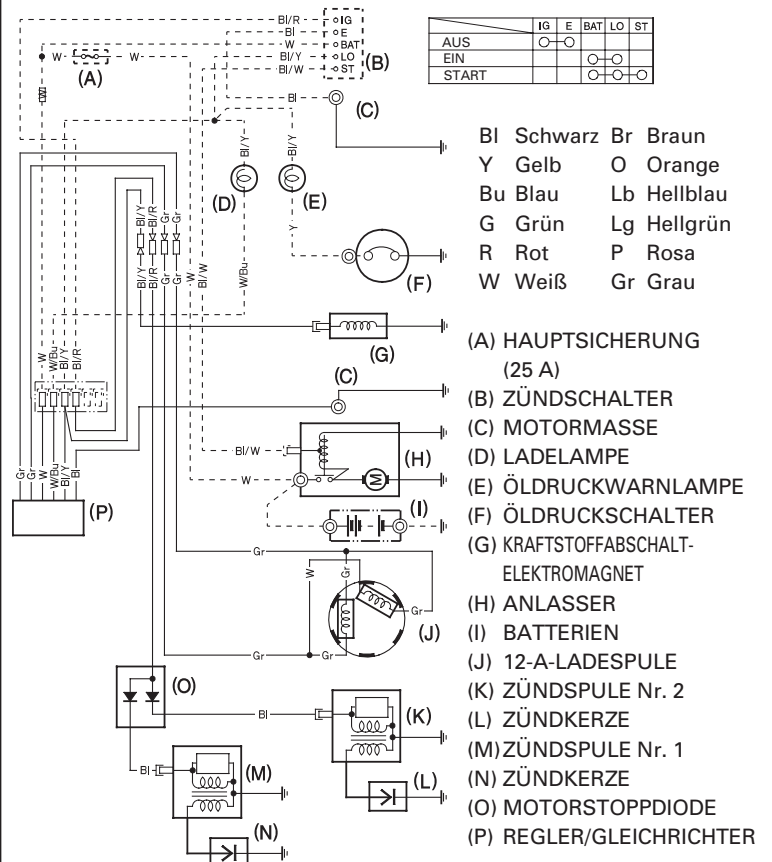
Kraftstoff	Bleifreies Benzin (Siehe Seite 7)	
	USA	"Pump Octane Number" 86 oder höher
	Außer USA	Research-Oktan-Zahl 91 oder höher
Motoröl	SAE 10W-30, API SJ oder höher, für allgemeinen Gebrauch. Siehe Seite 7.	
Zündkerze	BPR5ES (NGK) W16EPR-U (DENSO)	
Wartung	Vor jedem Gebrauch:	
	<ul style="list-style-type: none"> • Motorölstand kontrollieren. Siehe Seite 7. • Luftfilter überprüfen. Siehe Seite 9. 	
	Erste 20 Stunden: <ul style="list-style-type: none"> • Motoröl wechseln. Siehe Seite 8. Nachfolgend: Siehe Wartungsplan auf Seite 6.	

Schalterschemata

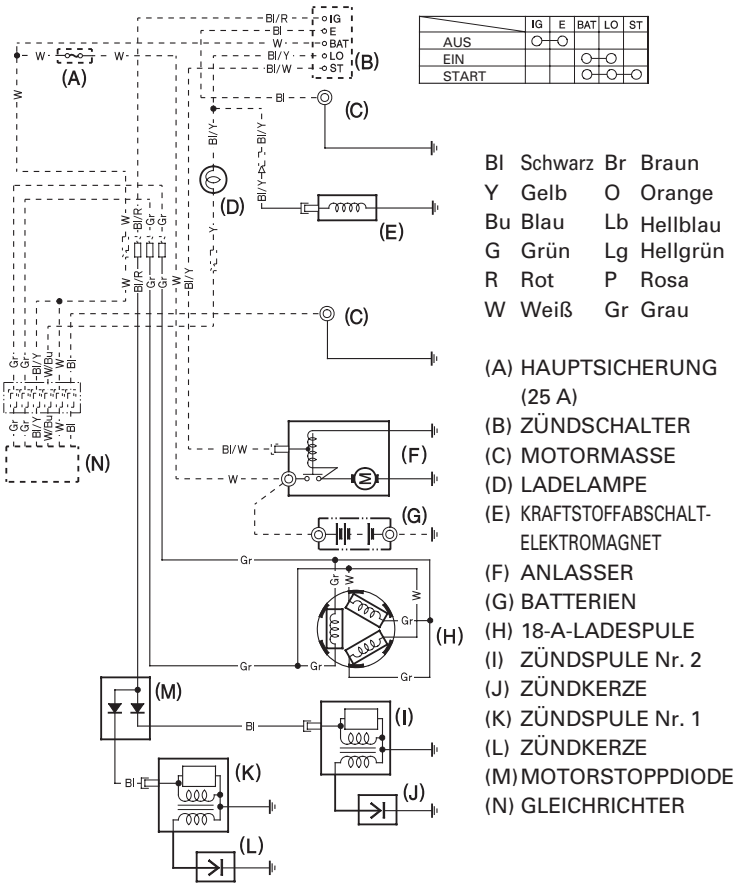
Mit 3-A-Ladespule



Mit 12-A-Ladespule



Mit 18-A-Ladespule



VERBRAUCHERINFORMATION

VERTRIEB-/HÄNDLERSUCHINFORMATION

Vereinigte Staaten, Puerto Rico und Amerikanische Jungferninseln:

Rufen Sie (800) 426-7701 an
oder besuchen Sie unsere Website: www.honda-engines.com

Kanada:

Rufen Sie (888) 9HONDA9 an
oder besuchen Sie unsere Website: www.honda.ca

Für europäischen Bereich:

besuchen Sie unsere Website: <http://www.honda-engines-eu.com>

WARTUNGSMITTELEN FÜR DEN KUNDEN

Das Wartungshändlerpersonal besteht aus geschulten Fachkräften. Sie können kompetente Antworten auf alle Ihre Fragen erwarten. Falls Sie ein Problem haben, das bei Ihrem Händler nicht zufrieden stellend gelöst wird, diskutieren Sie es bitte mit dem Management des Betriebs. Der Wartungsmanager, Geschäftsführer oder Besitzer kann helfen. Fast alle Probleme können so gelöst werden.

Vereinigte Staaten, Puerto Rico und Amerikanische Jungferninseln:

Falls Sie mit der vom Management des Händlerbetriebs getroffenen Entscheidung nicht zufrieden sind, wenden Sie sich an den regionalen Honda-Motorverteiler Ihres Gebiets.

Falls Sie nach Rücksprache mit dem regionalen Motorverteiler immer noch nicht zu einem zufrieden stellenden Ergebnis gekommen sind, können Sie mit der Honda-Geschäftsstelle in Verbindung treten, wie angegeben.

Alle übrigen Gebiete:

Falls Sie mit der vom Management des Händlerbetriebs getroffenen Entscheidung nicht zufrieden sind, wenden Sie sich an die Honda-Geschäftsstelle, wie angegeben.

《Honda-Geschäftsstelle》

Wenn Sie schreiben oder anrufen, geben Sie bitte diese Informationen an:

- Name des Ausrüstungsherstellers und Modellnummer der Ausrüstung, an der der Motor montiert ist
- Motormodell, Seriennummer und Typ (siehe Seite 13)
- Name des Händlers, bei dem Sie den Motor gekauft haben
- Name, Adresse und Kontaktperson des Händlers, der Ihren Motor wartet
- Kaufdatum
- Ihr Name, Ihre Adresse und Ihre Telefonnummer
- Ausführliche Beschreibung des Problems

Vereinigte Staaten, Puerto Rico und Amerikanische Jungferninseln:

American Honda Motor Co., Inc.

Power Equipment Division
Customer Relations Office
4900 Marconi Drive
Alpharetta, GA 30005-8847

Oder telefonisch: (770) 497-6400, 8:30 am - 8:00 pm EST

Kanada:

Honda Canada, Inc.

715 Milner Avenue
Toronto, ON
M1B 2K8

Telefon:	(888) 9HONDA9 (888) 946-6329	Gebührenfrei
Englisch:	(416) 299-3400	Ortswahlbereich Toronto
Französisch:	(416) 287-4776	Ortswahlbereich Toronto
Fax:	(877) 939-0909 (416) 287-4776	Gebührenfrei Ortswahlbereich Toronto

Australien:

Honda Australia Motorcycle and Power Equipment Pty. Ltd.

1954 – 1956 Hume Highway Campbellfield Victoria 3061

Telefon: (03) 9270 1111
Fax: (03) 9270 1133

Für europäischen Bereich:

Honda Europa NV.

European Engine Center

<http://www.honda-engines-eu.com>

Alle übrigen Gebiete:

Lassen Sie sich bitte vom Honda-Verteiler Ihres Gebietes beraten.

HONDA
The Power of Dreams

HONDA
The Power of Dreams