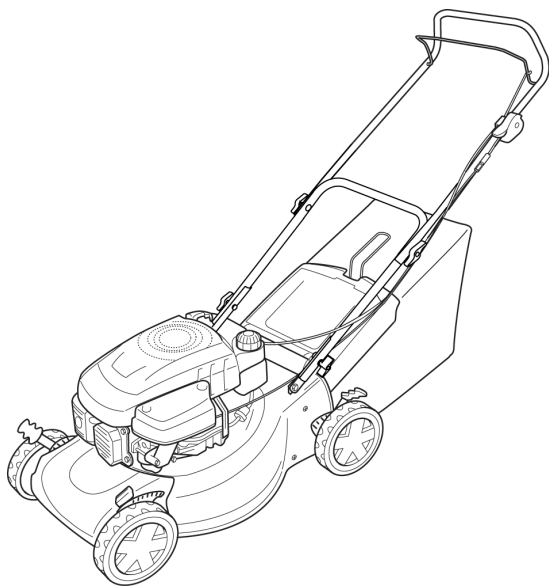


# MONTAGEANLEITUNG BENZIN-RASENMÄHER

EASY 4.2 P-S | 4.6 SP-S | 5.1 SP-S



DE

GB

NL

FR

ES

PT

IT

SI

HR

RS

PL

CZ

SK

HU

DK

SE

NO

FI

EE

LT

LV

RO

BG

RU

UA

GR

MK

TR



TR 066

































































**ДЕКЛАРАЦІЯ ПРО ВІДПОВІДНІСТЬ СТАНДАРТАМ ЄС**

Ми заявляємо, що цей виріб у формі, в якій він представлений на ринку, відповідає вимогам гармонізованих директив ЄС, стандартів безпеки ЄС і застосовних до нього стандартів.

**Виріб**

Бензинова газонокосарка

**Серійний номер**

G1041012

**Тип**

EASY 4.2 P-S (LS 410 S21A)

EASY 4.6 SP-S (LSP 460 S22A)

EASY 5.1 SP-S (LSP 510 S23A)

**Рівень звукової потужності**

EN ISO 3744

вимірний/гарантований

EASY 4.2 P-S (LS 410 S21A)

92,3 dB(A) / 96 dB(A)

EASY 4.6 SP-S (LSP 460 S22A)

93,9 dB(A) / 96 dB(A)

EASY 5.1 SP-S (LSP 510 S23A)

93,5 dB(A) / 98 dB(A)

**Виробник**

AL-KO Geräte GmbH

Ichenhauser Str. 14

D-89359 Kötz

**Директиви ЄС**

2006/42/EG

2014/30/EU

2000/14/EG

**Оцінка відповідності**

2000/14/EG Додаток VI

**Уповноважена особа**

Andreas Hedrich

Ichenhauser Str. 14

D-89359 Kötz

**Гармонізовані стандарти**

EN ISO 5395-1:2013

EN ISO 5395-2:2013+A2:2017

EN ISO 14982:2009

**Уповноважений орган сертифікації (2000/14/EG)** Kötz, 09.11.2017

TÜV Industrie Service GmbH

TÜV Süd Gruppe

Westendstraße 199

D-80686 München

Німеччина



Wolfgang Hergeth

Керуючий директор

## Δ'ΗΛΩΣΗ ΣΥΜΜΟΡΦΩΣΗΣ ΕΚ

Δια της παρούσης δηλώνουμε ότι αυτό το προϊόν στη μορφή που διατίθεται στην αγορά ικανοποιεί τις απαιτήσεις των εναρμονισμένων οδηγιών ΕΕ, των προτύπων ασφαλείας της ΕΕ και τις ειδικές για το προϊόν προδιαγραφές.

### Προϊόν

Χλοοκοπτική μηχανή γκαζόν βενζίνης

### Αριθμός σειράς

G1041012

### Τύπος

EASY 4.2 P-S (LS 410 S21A)

EASY 4.6 SP-S (LSP 460 S22A)

EASY 5.1 SP-S (LSP 510 S23A)

### Στάθμη ηχητικής ισχύος

EN ISO 3744

μετρημένη / εγγυημένη

EASY 4.2 P-S (LS 410 S21A)

92,3 dB(A) / 96 dB(A)

EASY 4.6 SP-S (LSP 460 S22A)

93,9 dB(A) / 96 dB(A)

EASY 5.1 SP-S (LSP 510 S23A)

93,5 dB(A) / 98 dB(A)

### Κατασκευαστής

AL-KO Geräte GmbH

Ichenhauser Str. 14

D-89359 Kötz

### Οδηγίες ΕΕ

2006/42/EG

2014/30/EU

2000/14/EG

### Αξιολόγηση συμμόρφωσης

2000/14/ΕΚ Παράρτημα VI

### Πληρεξούσιος

Andreas Hedrich

Ichenhauser Str. 14

D-89359 Kötz

### Εναρμονισμένα πρότυπα

EN ISO 5395-1:2013

EN ISO 5395-2:2013+A2:2017

EN ISO 14982:2009

### Κοινοποιημένος οργανισμός (2000/14/EG)

TÜV Industrie Service GmbH

TÜV Süd Gruppe

Westendstraße 199

D-80686 München

Germany

Kötz, 9/11/2017



Wolfgang Hergeth  
Managing Director

**ИЗЈАВА ЗА УСОГЛАСЕНОСТ ЗА ЕУ**

Со ова изјавуваме дека овој производ, во обликот во кој ние сме го пуштиле во промет, ги задоволува барањата на хармонизираните директиви на ЕУ, безбедносните стандарди на ЕУ и на стандардите кои се специфични за самиот производ.

**Производ**

Бензинска косилка за трева

**Сериски број**

G1041012

**Тип**

EASY 4.2 P-S (LS 410 S21A)

EASY 4.6 SP-S (LSP 460 S22A)

EASY 5.1 SP-S (LSP 510 S23A)

**Ниво на јачина на звукот**

EN ISO 3744

измерено / загарантирано

EASY 4.2 P-S (LS 410 S21A)

92,3 dB(A) / 96 dB(A)

EASY 4.6 SP-S (LSP 460 S22A)

93,9 dB(A) / 96 dB(A)

EASY 5.1 SP-S (LSP 510 S23A)

93,5 dB(A) / 98 dB(A)

**Производител**

AL-KO Geräte GmbH

Ichenhauser Str. 14

D-89359 Kötzing

**Директиви на ЕУ**

2006/42/EG

2014/30/EU

2000/14/EG

**Оцена на сообразноста**

2000/14/E3 Прилог VI

**Назначено тело (2000/14/EG)**

TÜV Industrie Service GmbH

TÜV Süd Gruppe

Westendstraße 199

D-80686 München

Germany

**Овластено лице**

Andreas Hedrich

Ichenhauser Str. 14

D-89359 Kötzing

**Хармонизирани норми**

EN ISO 5395-1:2013

EN ISO 5395-2:2013+A2:2017

EN ISO 14982:2009

Кец, 09.11.2017



Волфганг Хергет  
управен директор



## AT UYGUNLUK BEYANI

İşbu belgeyle piyasada satışta olan bu ürünün, uyumlaştırılmış AB yönetmeliklerinin, AB güvenlik standartlarının ve ürüne özgü standartların gereksinimlerini yerine getirdiğini beyan ediyoruz.

### Ürün

Benzinli çim biçme makinesi

### Seri numarası

G1041012

### Üretici

AL-KO Geräte GmbH  
Ichenhauser Str. 14  
D-89359 Kötz

### Yetkili temsilci

Andreas Hedrich  
Ichenhauser Str. 14  
D-89359 Kötz

### Tip

EASY 4.2 P-S (LS 410 S21A)

EASY 4.6 SP-S (LSP 460 S22A)

EASY 5.1 SP-S (LSP 510 S23A)

### AB yönetmelikleri

2006/42/EG

2014/30/EU

2000/14/EG

### Uyumlaştırılmış normlar

EN ISO 5395-1:2013

EN ISO 5395-2:2013+A2:2017

EN ISO 14982:2009

### Ses seviyesi

EN ISO 3744

ölçülen / garanti edilen

EASY 4.2 P-S (LS 410 S21A)

92,3 dB(A) / 96 dB(A)

EASY 4.6 SP-S (LSP 460 S22A)

93,9 dB(A) / 96 dB(A)

EASY 5.1 SP-S (LSP 510 S23A)

93,5 dB(A) / 98 dB(A)

### Uygunluk değerlendirmesi

2000/14/AT Ek VI

### Onaylı kuruluş (2000/14/EG)

TÜV Industrie Service GmbH  
TÜV Süd Gruppe  
Westendstraße 199  
D-80686 München  
Germany

Kötz, 09.11.2017



Wolfgang Hergeth  
Managing Director





**AL-KO GERÄTE GmbH** | Head Quarter | Ichenhauser Str. 14 | 89359 Kötz | Deutschland

Telefon: (+49)8221/203-0 | Telefax: (+49)8221/203-8199 | [www.al-ko.com](http://www.al-ko.com)

AL-KO Service: [www.al-ko.com/service-contacts](http://www.al-ko.com/service-contacts)