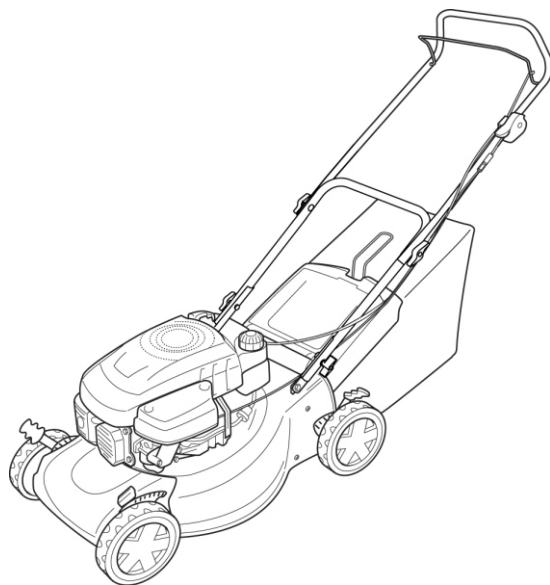


MONTAGEANLEITUNG BENZIN-RASENMÄHER

LM 42 P | LM 46 P | LM 46 S



DE

GB

NL

FR

ES

PT

IT

PL

CZ

DK

SE

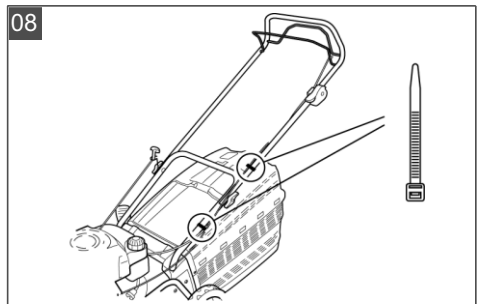
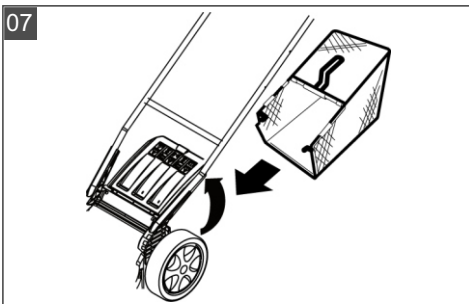
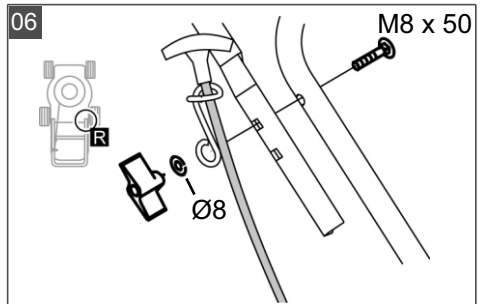
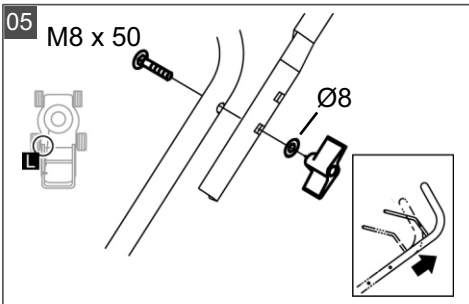
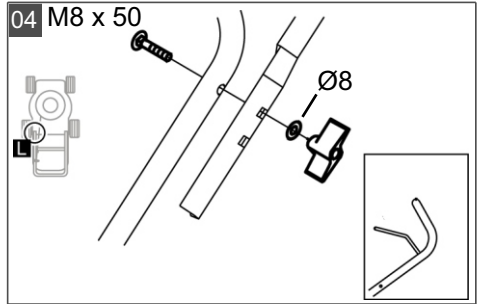
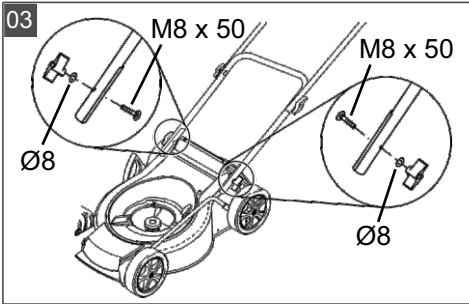
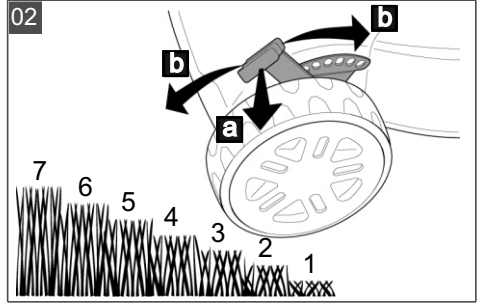
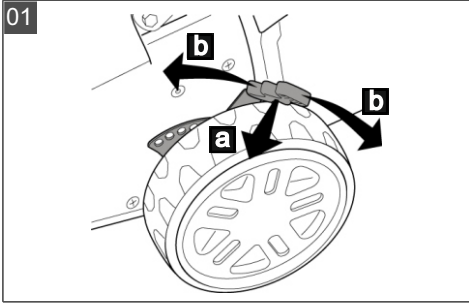
NO

RU

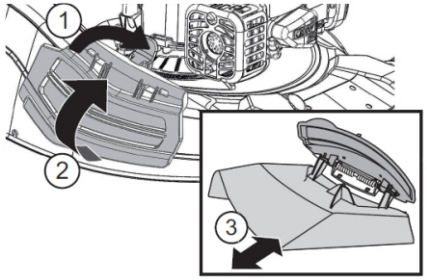
SK

HU









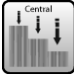








09





	 LM 42 P Art.-Nr. 113912	 LM 46 P Art.-Nr. 113913	 LM 46 S Art.-Nr. 113914
	(1350 x 480 x 1050) mm	(1500 x 550 x 1050) mm	(1560 x 550 x 1050) mm
	2,0 kW 2900 min ⁻¹	2,0 kW 2900 min ⁻¹	2,0 kW 2900 min ⁻¹
	ca. 23 kg	ca. 28,2 kg	ca. 30,5 kg
	42 cm	46 cm	46 cm
	30-75 mm	30 – 70 mm	30 – 60 mm
	ca. 50 l	ca. 60 l	ca. 60 l
	avhw = 8,16 m/s ² EN ISO 5395 K = 1,5 m/s ²	avhw = 8,16 m/s ² EN ISO 5395 K = 1,5 m/s ²	avhw = 8,16 m/s ² EN ISO 5395 K = 1,5 m/s ²
	L _{pA} = 84,5 dB(A) EN ISO 5395 EN ISO 11201 K = 3 dB(A)	L _{pA} = 81,7 dB(A) EN ISO 5395 EN ISO 11201 K = 3 dB(A)	L _{pA} = 81,7 dB(A) EN ISO 5395 EN ISO 11201 K = 3 dB(A)
	L _{wA} = 96 dB(A) EN ISO 3744	L _{wA} = 96 dB(A) EN ISO 3744	L _{wA} = 96 dB(A) EN ISO 3744