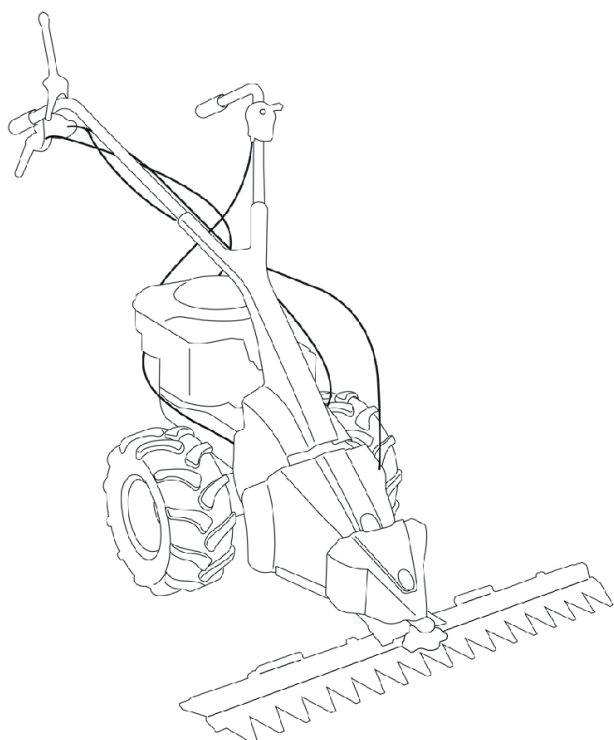


BETRIEBSANLEITUNG BALKENMÄHER

660 / 870III / 875III



DE
GB
NL
FR
ES
IT
SI
PL
CZ
SK
HU
DK
SE
NO
FI
RU



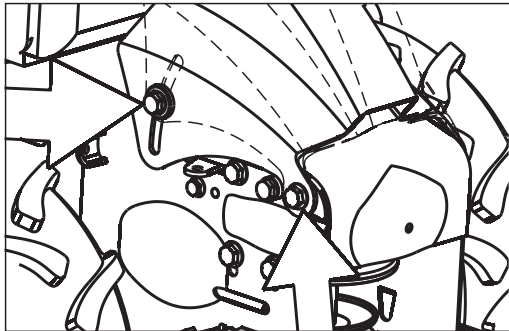
Inhaltsverzeichnis

D	8
GB	14
NL	20
FR	26
ES	33
IT	39
SI	45
PL	51
CZ	57
SK	63
HU	69
DK	75
SE	81
NO	87
FI	93
RU	99

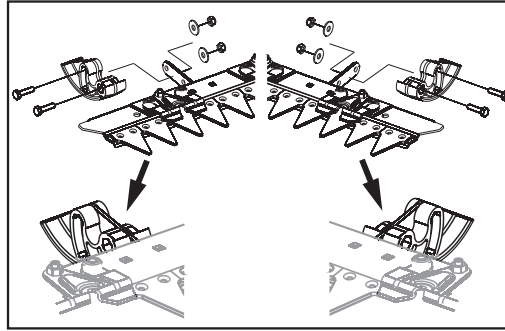
© 2017

AL-KO KOBER GROUP Kötz, Germany

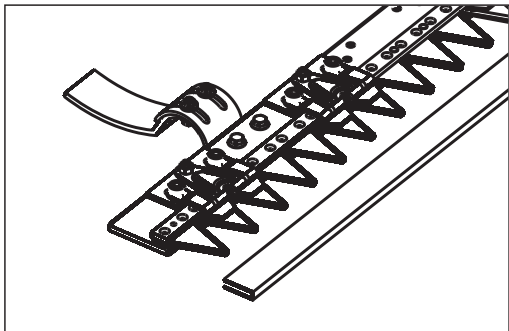
This documentation or excerpts thereof may not be reproduced or disclosed to third parties without the express permission of the AL-KO KOBER GROUP.



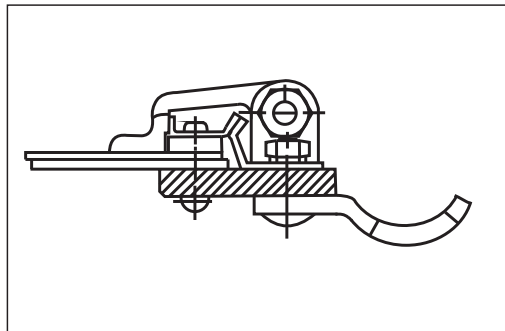
1



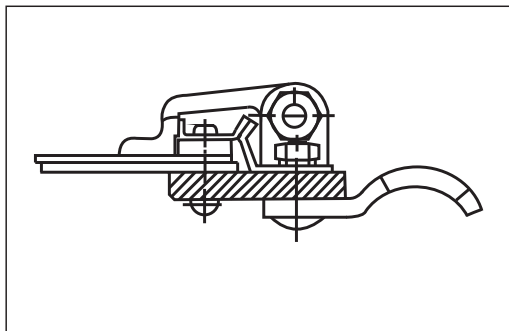
2



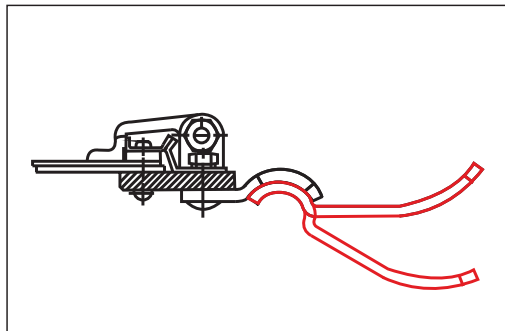
3



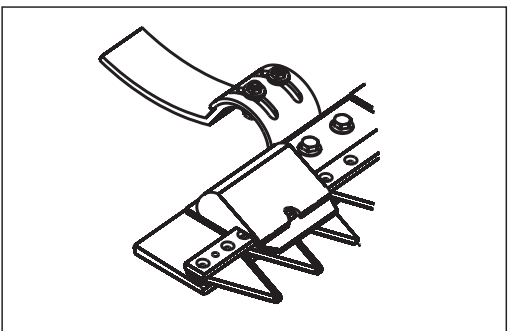
4



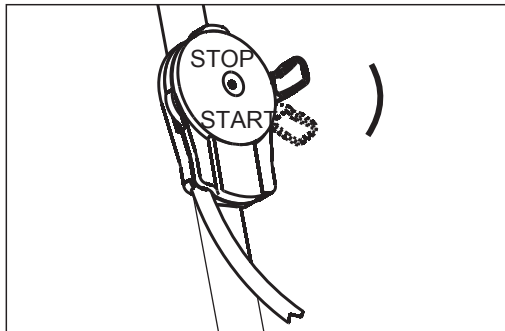
5



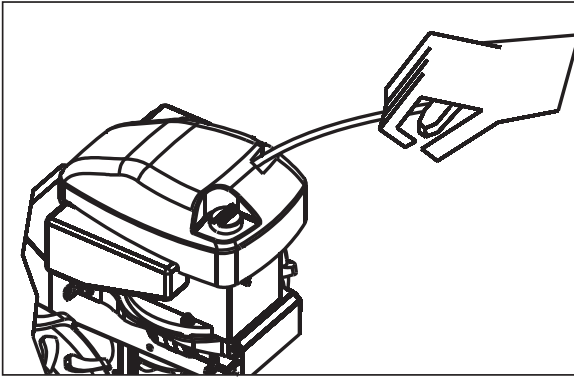
6



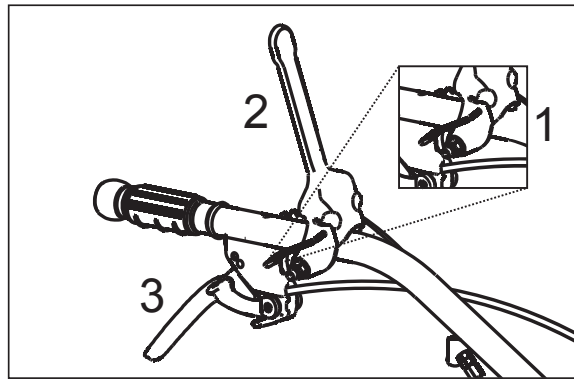
7



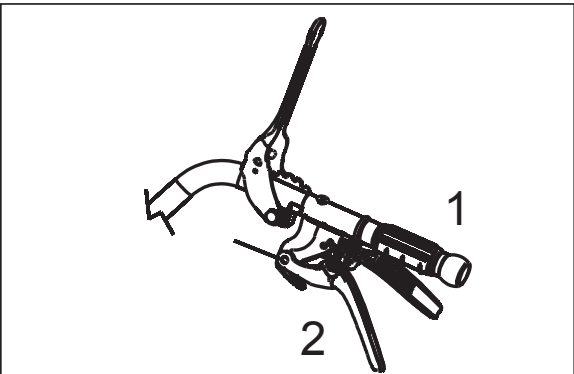
8



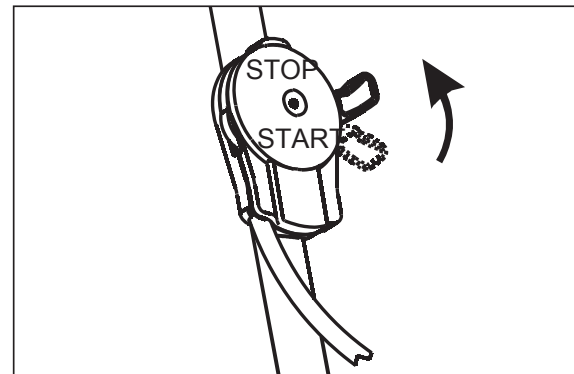
9



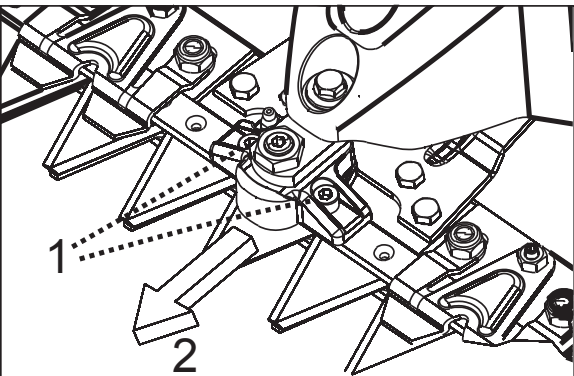
10



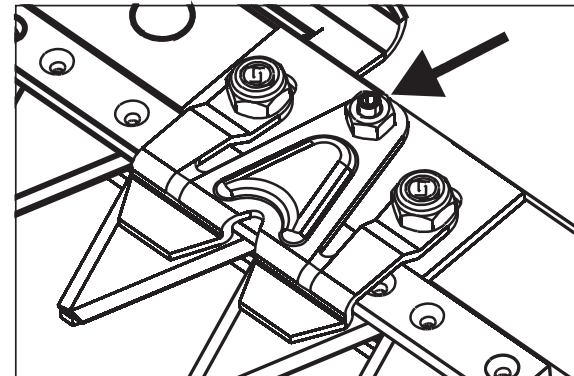
11



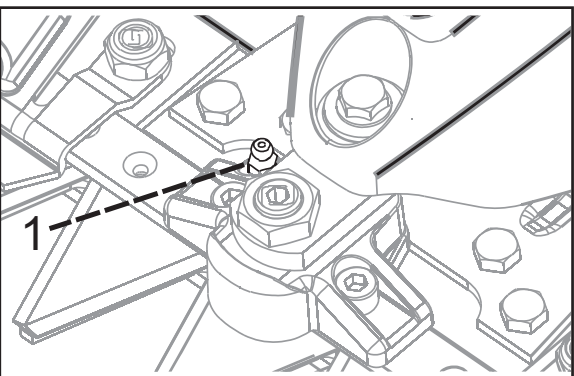
12



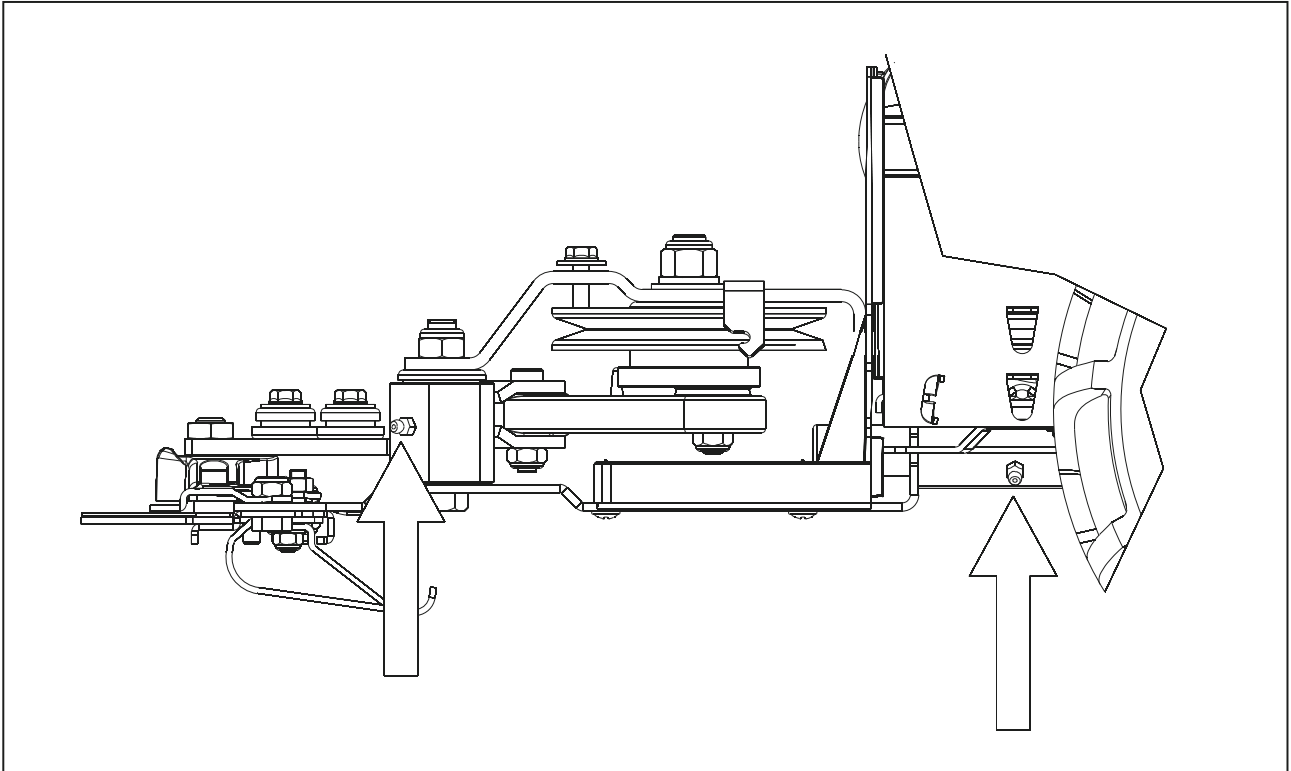
13



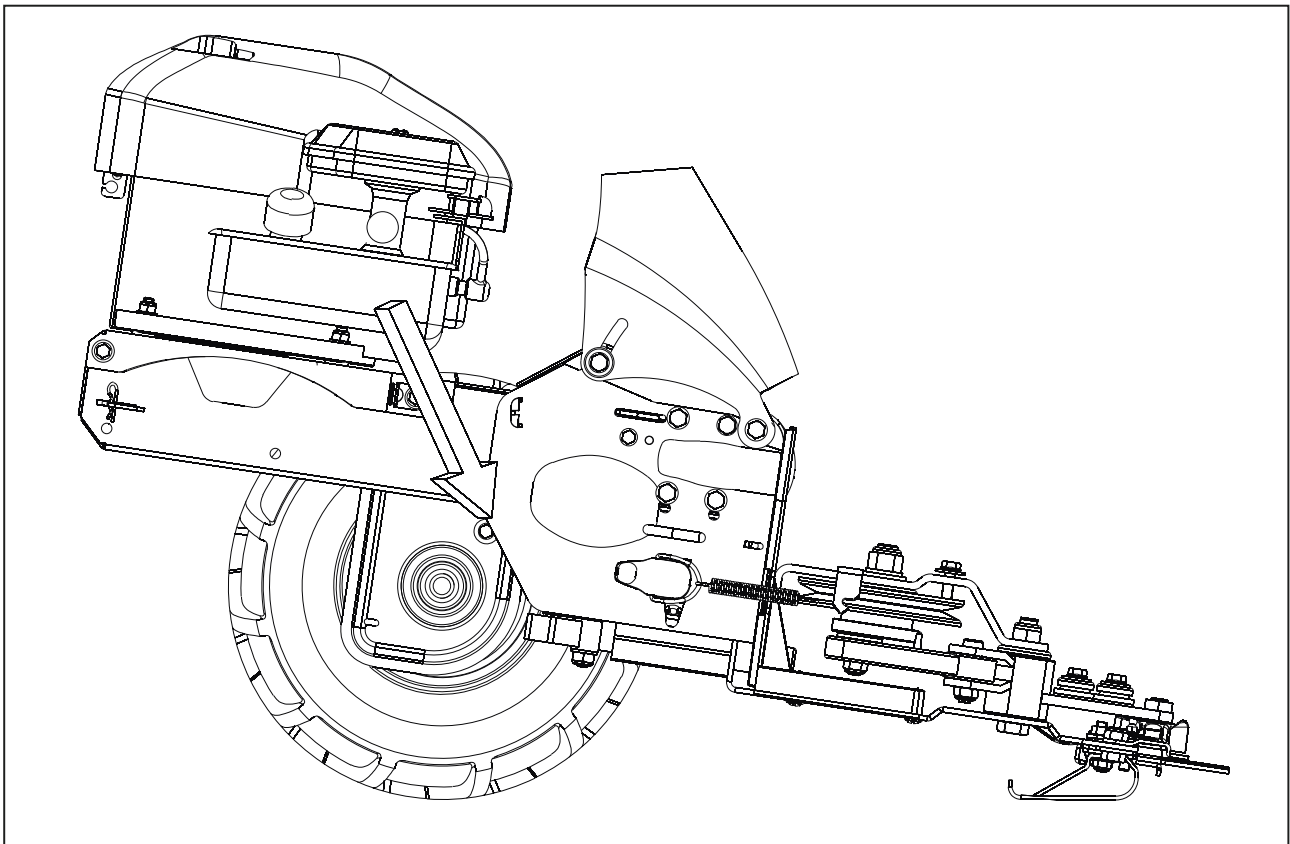
14



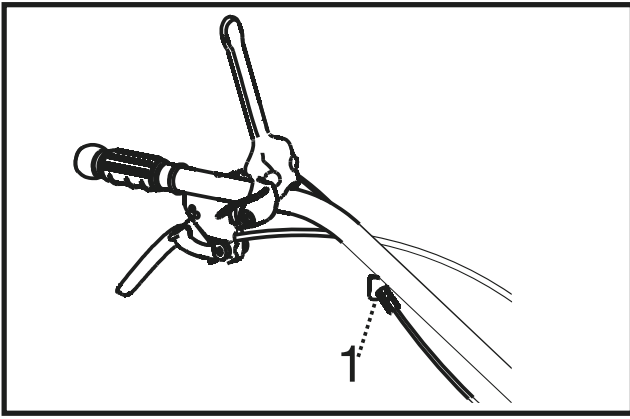
15



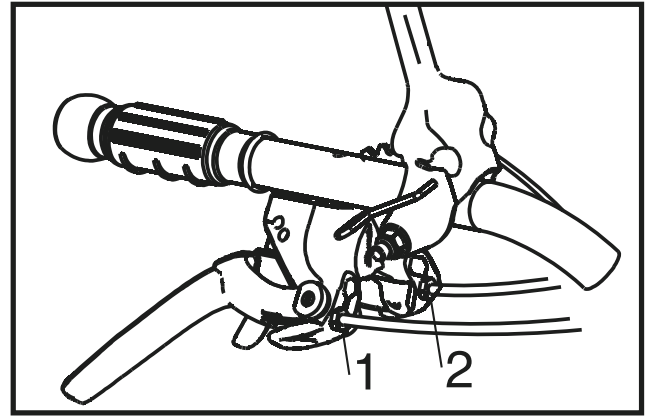
16



17






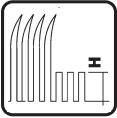


18



19

	BM 660	BM 870 III	BM 875 III
Art. Nr.	112885	112871	113617
	AL-KO Pro 123	B&S 450 E Series	B&S 625 EXi Series OHV
	123 ccm	125 ccm	150 ccm
	2,2 kW	1,7 kW	2,3 kW
	3200 U/min	3100 U/min	3200 U/min
	80 x 59 x 55 cm	80 x 59 x 55 cm	80 x 59 x 55 cm
	49 kg	50 kg	52 kg
	66 cm	87 cm	87 cm
	13x5.00-6	13x5.00-6	13x5.00-6

	BM 660	BM 870 III	BM 875 III
	2,5 km/h	2,5 km/h	2,5 km/h
	2,5 km/h	2,5 km/h	2,5 km/h
	12,98 m/s ² ± 5,19 m/s ²	15,01 m/s ² ± 6,01 m/s ²	16,07 m/s ² ± 6,43 m/s ²
	99 dB(A)	97 dB(A)	97 dB(A)
	88 dB(A)	86 dB(A)	85 dB(A)
	bis ca. 30 mm	bis ca. 30 mm	bis ca. 30 mm

ORIGINAL-BETRIEBSANLEITUNG

Inhaltsverzeichnis

Zu dieser Dokumentation.....	8
Symbole am Gerät.....	8
Sicherheitshinweise.....	8
Sicherheitshinweise für den Mähbalken.....	9
Treibstoff und Betriebsmittel.....	9
Montage.....	9
Inbetriebnahme.....	9
Mähbalken.....	11
Fahrgetriebe.....	11
Motor.....	12
Bowdenzüge nachstellen.....	12
Wartung und Pflege.....	12
Entsorgung.....	12
Garantie.....	13

ZU DIESER DOKUMENTATION

- Lesen Sie diese Dokumentation vor der Inbetriebnahme durch. Dies ist Voraussetzung für sicheres Arbeiten und störungsfreie Handhabung.
- Beachten Sie die Sicherheits- und Warnhinweise in dieser Dokumentation und auf dem Produkt.
- Diese Dokumentation ist permanenter Bestandteil des beschriebenen Produkts und soll bei Veräußerung dem Käufer mit übergeben werden.

Zeichenerklärung



ACHTUNG!

Genaueres Befolgen dieser Warnhinweise kann Personen- und / oder Sachschäden vermeiden.



Spezielle Hinweise zur besseren Verständlichkeit und Handhabung.

Bestimmungsgemäße Verwendung

Dieses Gerät ist ausschließlich für private Nutzung in Haus- und Hobbygärten bestimmt.

Es darf nur mit den Original-Zusatzgeräten (Mähbalken, Winterausrüstung) betrieben werden.



ACHTUNG!

Das Gerät darf nicht im gewerblichen Einsatz betrieben werden.

SYMBOLE AM GERÄT



Reinigung und Wartung Mähbalken.

SICHERHEITSHINWEISE

- Gerät nur in technisch einwandfreiem Zustand benutzen.
- Jugendliche unter 16 Jahren oder Personen, welche die Bedienungsanleitung nicht kennen, dürfen das Gerät nicht benutzen.
- Örtliche Bestimmungen zum Mindestalter der Bedienungsperson beachten.
- Lange Hose und festes Schuhwerk tragen.
- Fremdkörper im Arbeitsbereich entfernen.
- Gelände überprüfen, auf dem der Mäher eingesetzt wird. Alle Gegenstände entfernen, die erfasst und weggeschleudert werden können.
- Mähen Sie niemals, während Personen, besonders Kinder oder Tiere in der Nähe sind.
- Landesspezifische Bestimmungen für die Betriebszeiten beachten
- Nur bei Tageslicht oder bei guter künstlicher Beleuchtung mähen.



ACHTUNG!

Vor Inbetriebnahme immer eine Sichtkontrolle durchführen.

- Beschädigte oder verschlissene Teile durch Original-Ersatzteile ersetzen.
- Der Benutzer ist für Unfälle mit anderen Personen und deren Eigentum verantwortlich.
- Sicherheits- und Schutzeinrichtungen nicht außer Kraft setzen
- Beim Starten des Motors
 - darf niemand vor dem Mähbalken stehen,
 - muss der Mäh- und Radantrieb ausgeschaltet sein.
- Den Mäher nur auf Grasflächen benutzen.
- Zum Transport oder zum Anheben des Mähers unbedingt die Schutzleiste auf den Mähbalken aufstecken.

- Beim Fahren außerhalb der Mähfläche den Mähantrieb abschalten.
- Hände und Füße nicht in die Nähe rotierender Teile bringen.
- Das Gerät nur am Führungsholm steuern. Dadurch ist der Sicherheitsabstand vorgegeben
- Beim Arbeiten auf sicheren Stand achten
- Auspuff und Motor sauber halten



ACHTUNG!
Brandgefahr!

Brennbare Fremdkörper vom Auspuff und Zylinderbereich entfernen.

- Bei Arbeiten am Hang:
 - Niemals an einem glatten und rutschigen Abhang arbeiten.
 - Immer auf sicheren Stand achten.
 - Immer quer zum Hang mähen, niemals auf- oder abwärts.
 - Nicht an Hängen mit mehr als 10° Neigung arbeiten!
 - Besondere Vorsicht beim Wenden!
- Gerät nicht unbeaufsichtigt lassen.
- Beim Verlassen des Gerätes:
 - Motor ausschalten
 - Stillstand des Schneidwerks abwarten
 - Zündkerzensstecker abziehen
- Die Reglereinstellungen des Motors nicht verändern.

SICHERHEITSHINWEISE FÜR DEN MÄHBALKEN

Der Mähbalken hat teilweise freiliegende Messer. Diese sind bei unvorsichtiger Handhabung ein erhebliches Verletzungsrisiko.

Die Schutzleiste für den Mähbalken immer aufstecken bei

- Montage des Mähbalkens an den Mäher
- Reinigen des Gerätes
- Transport und Lagerung des Mähers
- Montagearbeiten am Mähbalken

Beschädigte Schutzleisten erneuern.

TREIBSTOFF UND BETRIEBSMITTEL



WARNUNG!

Brandgefahr! Benzin ist hochgradig entflammbar!

- Benzin nur in dafür vorgesehenen Behältern aufbewahren
- Nur im Freien tanken
- Beim Tanken nicht rauchen
- Zum Auftanken einen Trichter oder ein Einfüllrohr verwenden, damit kein Kraftstoff auf den Motor, das Gehäuse oder die Erde verschüttet werden kann.
- Den Tankverschluss bei laufendem oder heißem Motor nicht öffnen
- Beschädigten Tank oder Tankverschluss austauschen
- Beschädigte Auspufftöpfe austauschen.
- Wenn Benzin ausgelaufen ist:
 - Motor nicht starten
 - Zündversuche vermeiden
 - Gerät reinigen
 - Restlichen Kraftstoff verdunsten lassen



ACHTUNG!

Verbrennungsgefahr!

Laufende Motoren erzeugen Wärme. Motorteile, insbesondere der Auspuff, werden extrem heiß.



VORSICHT!

Vergiftungsgefahr!

Motor nie in geschlossenen Räumen laufen lassen.

MONTAGE



ACHTUNG!

Das Gerät darf erst nach vollständiger Montage betrieben werden.

Für die Montage dieses Mähers beachten Sie bitte die separat beigelegte Montageanleitung.

INBETRIEBNAHME

Erstinbetriebnahme



Kursiv gedruckte Zahlen, z. B. (2-1) verweisen auf die Abbildungen.

**WARNUNG!**

Benzinmotor: Vor der Erstinbetriebnahme Öl und Benzin einfüllen!

**ACHTUNG!**

Beide Gleitkufen müssen auf gleiche Höhe eingestellt werden!

Fahrgetriebe

Das Getriebeöl ist werkseitig eingefüllt.

- Immer die mitgelieferte Bedienungsanleitung des Motorenherstellers beachten

Höhe des Führungsholm einstellen (1)

Die Höhe des Führungsholmes entsprechend der Körpergröße einstellen.

Die normale Höheneinstellung entspricht der Hüfthöhe.

1. Schrauben an der Gehäusekonsole lösen.
2. Führungsholmhöhe entsprechend dem Langlochbereich einstellen.
3. Schrauben wieder festziehen.

Einstellen der Schnitthöhe

Mit den Gleitkufen (2 Stück) wird die Schnitthöhe eingestellt.

Standard - Mähbalken (2)

Stufenlose Schnitthöheneinstellung bis ca. 6 cm

- Muttern lösen.
- Gleitkufen in gewünschte Höhenposition bringen.
- Muttern wieder festziehen.

**ACHTUNG!**

Beide Gleitkufen müssen auf gleiche Höhe eingestellt werden!

ESM - Mähbalken (3)**Montage der Laufsohlenhalter als Gleitkufen**

Der Mähbalken schneidet dicht am Boden.

Laufsohlenhalter wie abgebildet montieren, die gebogene Seite zeigt nach **unten (4)**.

Montage der verstellbaren Gleitkufen

Stufenlose Schnitthöheneinstellung bis ca. 6 cm.

- Laufsohlenhalter wie abgebildet montieren (5), die gebogene Seite zeigt nach oben.
- Gleitkufen wie abgebildet montieren (6).

Schnitthöhe einstellen (7)

- Muttern (2 Stück pro Gleitkufe) lösen.
- Gleitkufen in gewünschte Höhenposition bringen.
- Muttern wieder festziehen.

Motor starten**ACHTUNG!**

Beim Starten des Motors dürfen die Kupplungshebel für den Fahr- und Mähantrieb nicht aktiviert sein!

Gashebel auf Position << START >> stellen (8).

Starterseil zügig herausziehen und danach langsam wieder aufrollen lassen (9).

Sobald der Motor läuft den Gashebel entsprechend der gewünschten Motordrehzahl in eine Position zwischen Start und Stop stellen.

Zum Mähen den Gashebel auf Position << START >> (= Vollgas) stellen.



Wenn der Motor aus Kraftstoffmangel ausgegangen ist, Kraftstoff nachfüllen und den Motor wieder starten.

Mähbalken einschalten (10)

Sicherheitsbügel (10-1) wegschwenken.

Kupplungshebel (10-2) ganz niederdrücken und festhalten.

**GEFAHR!**

Das Mähwerk darf sich erst nach der Hälfte des Hebelweges in Bewegung setzen, gegebenenfalls Bowdenzug nachstellen – (siehe unter: Bowdenzüge nachstellen).

Fahrtrieb einschalten (10)

Kupplungshebel (10-3) zum Holm herziehen und festhalten.

**GEFAHR!**

Der Fahrtrieb darf sich erst nach der Hälfte des Hebelweges einschalten, gegebenenfalls Bowdenzüge nachstellen – (siehe unter: Bowdenzüge nachstellen).

Ausführung mit Vor- und Rückwärtsgang (11)

Kupplungshebel (11-1) = Fahrtrieb vorwärts

Kupplungshebel (11-2) = Fahrtrieb rückwärts



WARNUNG!

Nicht beide Kupplungshebel gleichzeitig ziehen!

Fahrtrieb vorwärts

oder

Fahrtrieb rückwärts

zuschalten.

Fahrtrieb ausschalten (11)

Kupplungshebel (11-1) oder (11-2) loslassen.

Mähbalken abschalten (10)

Kupplungshebel (10-2) loslassen.

Motor ausschalten (12)

Gashebel auf Position << STOP >> stellen.

MÄHBALKEN

Den Mähbalken nach jedem Gebrauch reinigen, insbesondere die Führungs- und Gleitflächen. Dazu das Mähmesser ausbauen.

Anschließend alle beweglichen Teile ölen.

Nur biologisch abbaubare Schmiermittel verwenden!

Mähmesser am Mähbalken ausbauen

Standard-Mähbalken (13, 14)

1. Schrauben (13-1) abschrauben.
2. Teil (13-2) nach vorne herausnehmen.
3. Bei Wiedermontage von Teil Einbaurichtung beachten – vorstehende Nase in Fahrtrichtung!
4. Führungen für Mähmesser lockern (14).
5. 6kt-Muttern lösen und Gewindestifte etwas herausdrehen.
6. Mähmesser seitlich herausziehen.

Der Wiedereinbau erfolgt in umgekehrter Reihenfolge.

Einstellen des Schnittspiels (14)

1. Die Gewindestifte von Hand soweit eindrehen, bis Widerstand spürbar wird – danach jeweils noch eine ½ Umdrehung weiterdrehen.
2. Gewindestifte mit Kontermutter sichern.
3. Das Mähmesser muss sich nach der Einstellung noch frei von Hand bewegen lassen.
4. Schnittprobe vornehmen – bei ungenügender Schnittleistung die Gewindestifte geringfügig weiter eindrehen.

ESM-Mähbalken (13)

1. Schrauben (13-1) abschrauben.
2. Teil (13-2) nach vorne herausnehmen.
3. Bei Wiedermontage von Teil 2 Einbaurichtung beachten – vorstehende Nase in Fahrtrichtung!

Weiterer Ausbau des Mähmessers, sowie die Wartung des Mähbalkens siehe Beiblatt: ESM – Mähbalken Universal SC



3 Schmiernippel

(15-1, 16)

An Mitnehmer (15) und dem Antrieb für Mähbalken (16) alle 8 Arbeitsstunden mit handelsüblichem Mehrzweckfett abschmieren.

Nachschleifen und Auswechseln der Messer

Stumpfe Messerklingen mit einem geeigneten Schleifstein unter Einhaltung des Schnittwinkels (ca. 35 – 40°) nachschleifen – Mähmesser dazu ausbauen.

Abgenutzte oder beschädigte Messerklingen auswechseln - Kundendienstwerkstatt.

- Vom Fachmann prüfen lassen:
 - nach Auffahren auf ein Hindernis
 - bei sofortigem Stillstand des Motors
 - bei verbogenem Mähbalken
 - bei Getriebeschaden
 - bei defektem Keilriemen

FAHRGETRIEBE

(17)

Ölstand des Getriebes regelmäßig überprüfen

1. Gerät waagrecht stellen.
2. Ölverschlußschraube herausdrehen.
3. Ölstandshöhe: Bis Unterkante der Einfüllöffnung Bei Bedarf Getriebeöl nachfüllen.

Ölsorte	Getriebeöl SAE 80
---------	-------------------

Ölfüllmenge für Geräte mit	
nur Vorwärtsgang	ca. 0,25 l
Vor- und Rückwärtsgang	ca. 0,50 l

MOTOR

Ölwechsel, Luftfilter, Zündkerze

Siehe Bedienungsanleitung des Motorenherstellers.

BOWDENZÜGE NACHSTELLEN

Mähbalken ohne Kontermutter (18-1)

Fahrtrieb (19)

1. Kontermuttern (19-1) oder (19-2) lösen
2. mit Stellschraube nachjustieren

Richtige Einstellung:

Das Mähwerk bzw. das Fahrwerk darf sich erst nach der Hälfte des Hebelweges in Bewegung setzen.

3. Kontermuttern wieder festziehen.

WARTUNG UND PFLEGE

- Gerät nie mit laufendem Motor heben oder tragen. Motor ausschalten, Zündkerzenstecker abziehen, Stillstand aller beweglichen Teile abwarten.



VORSICHT!

Brandgefahr!

Betankte Maschine nicht in Gebäuden aufbewahren, in denen Benzindämpfe mit offenem Feuer oder Funken in Berührung kommen können!

HILFE BEI STÖRUNGEN



ACHTUNG!

Verletzungsgefahr!

Vor allen Wartungs- und Reinigungsarbeiten den Zündkerzenstecker ziehen!

Störung	Lösung
Motor springt nicht an	<ul style="list-style-type: none"> ■ Benzin auftanken ■ Gashebel auf Position Start stellen ■ Zündkerzenstecker auf die Zündkerze aufstecken ■ Zündkerzen prüfen, eventuell erneuern ■ Luftfilter reinigen

- Benzintank nur im Freien entleeren.
- Gerät nicht mit Wasser abspritzen! Eindringendes Wasser (Zündanlage, Vergaser...) kann zu Störungen führen.



Wenn der Mäher zur Seite geneigt wird, muss je nach Motorenhersteller

BRIGGS & STRATTON die Zündkerze

nach oben zeigen!!!

Siehe Bedienungsanleitung des Motorenherstellers!

- Bei Tätigkeiten am Schneidwerkzeug immer Schutzhandschuhe tragen.
- Vor Einlagern in geschlossenen Räumen den Motor auskühlen lassen

Ersatzteile und Zubehör

- Nur Original-Ersatzteile und Original-Zubehör verwenden.
- Konstruktions- und Ausführungsänderungen vorbehalten.

ENTSORGUNG



Ausgediente Geräte, Batterien oder Akkus nicht über den Hausmüll entsorgen!

Verpackung, Gerät und Zubehör sind aus recyclingfähigen Materialien hergestellt und entsprechend zu entsorgen.

Störung	Lösung
Motorleistung lässt nach	<ul style="list-style-type: none"> ■ Kundendienstwerkstatt aufsuchen, Messer nachschleifen / erneuern ■ Luftfilter reinigen
Unsauberer Schnitt	<ul style="list-style-type: none"> ■ Kundendienstwerkstatt aufsuchen <ul style="list-style-type: none"> ■ Messer nachschleifen / erneuern ■ Schnittspiel nachstellen
Mähwerk / Radantrieb funktioniert nicht	<ul style="list-style-type: none"> ■ Bowdenzug nachstellen ■ Kundendienstwerkstatt aufsuchen, Keilriemen defekt



Bei Störungen, die nicht in dieser Tabelle aufgeführt sind oder die Sie nicht selbst beheben können, wenden Sie sich bitte an unseren zuständigen Kundendienst.

GARANTIE

Etwaige Material- oder Herstellungsfehler am Gerät beseitigen wir während der gesetzlichen Verjährungsfrist für Mängelansprüche entsprechend unserer Wahl durch Reparatur oder Ersatzlieferung. Die Verjährungsfrist bestimmt sich jeweils nach dem Recht des Landes, in dem das Gerät gekauft wurde.

Unsere Garantiezusage gilt nur bei:

- beachten dieser Bedienungsanleitung
- sachgemäßer Behandlung
- verwenden von Original-Ersatzteilen

Die Garantie erlischt bei:

- eigenmächtigen Reparaturversuchen
- eigenmächtigen technischen Veränderungen
- nicht bestimmungsgemäßer Verwendung

Von der Garantie ausgeschlossen sind:

- Lackschäden, die auf normale Abnutzung zurückzuführen sind
- Verschleißteile, die auf der Ersatzteilkarte mit Rahmen [xxx xxx (x)] gekennzeichnet sind
- Verbrennungsmotoren (hier gelten die Garantiebestimmungen der jeweiligen Motorenhersteller)

Die Garantiezeit beginnt mit dem Kauf durch den ersten Endabnehmer. Maßgebend ist das Datum auf dem Kaufbeleg. Wenden Sie sich bitte mit dieser Erklärung und dem Original-Kaufbeleg an Ihren Händler oder die nächste autorisierte Kundendienststelle. Die gesetzlichen Mängelansprüche des Käufers gegenüber dem Verkäufer bleiben durch diese Erklärung unberührt.

TRANSLATION OF THE ORIGINAL OPERATING INSTRUCTIONS

Contents

About this documentation.....	14
Symbols on the machine.....	14
Safety instructions.....	14
Safety instructions for the scythe attachment.....	15
Fuel and Operating fluids.....	15
Assembly.....	15
Startup.....	15
Scythe attachment.....	17
Travel transmission.....	17
Engine.....	18
Adjustment of the Bowden cables.....	18
Maintenance and care.....	18
Disposal.....	18
Warranty.....	19

ABOUT THIS DOCUMENTATION

- Read this documentation before starting up the machine. This is a precondition for safe working and flawless operation.
- Observe the safety warnings in this documentation and on the product.
- This documentation is a permanent integral part of the product described and must be passed on to the new owner if the product is sold.

Explanation of symbols



CAUTION!

Following these safety warnings carefully can prevent personal injury and/or material damage.



Special instructions for greater ease of understanding and improved handling.

Designated use

This mower is intended for use in private and hobby gardens only.

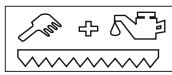
It must be operated with genuine accessories only (cutter bar, winter kit).



CAUTION!

The equipment is intended for domestic use only.

SYMBOLS ON THE MACHINE



Cleaning and maintenance of the scythe attachment.

SAFETY INSTRUCTIONS

- The equipment should be used only if in good order and condition
- Young people under 16 years of age, and people who do not know the instructions for use, are not allowed to use the machine.
- Observe local regulations regarding minimum age requirements for operating the machine.
- Wear long trousers and sturdy shoes.
- Remove foreign objects from the working area.
- Check the ground on which the mower is going to be used. Remove all objects that could be picked up and thrown out.
- Never mow when there is anyone, especially children or animals, in the vicinity.
- Observe local ordinances regarding operating times.
- Only mow during daylight hours or with good artificial lighting.



CAUTION!

Always perform a visual check prior to start-up.

- Only replace damaged or worn parts by genuine spare parts.
- The user is responsible for accidents involving other people and their property.
- Do not deactivate safety and protection devices
- When starting the engine
 - No-one is allowed to be in front of the scythe attachment
 - The blade and wheel drive must be switched off
- Only use the mower on grassy areas.
- It is essential to put the guard bar on the scythe attachment for transporting or lifting the mower.

- Switch off the blade drive when moving outside the mowing area.
- Do not place your hands and feet close to any rotating parts.
- Only control the machine using the handlebar. This ensures the necessary safety clearance.
- Always ensure stability when working.
- Keep exhaust and engine clean.

**CAUTION!****Danger of fire!**

Remove flammable objects from the exhaust and the cylinder area.

- If working on slopes:
 - Never work on a smooth and slippery slope.
 - Always make sure you are positioned securely.
 - Always work across the slope, never upward or downward.
 - Do not work on slopes with a more than 10° gradient!
 - Take particular care when turning!
- Do not leave the appliance unsupervised.
- Before leaving the equipment unattended:
 - Turn the engine off
 - Wait for the cutting unit to stop
 - Remove the spark plug connector
- Do not change the engine governor settings.

SAFETY INSTRUCTIONS FOR THE SCYTHE ATTACHMENT

Some of the blades on the scythe attachment are exposed. These represent a significant risk of injury in case of lack of care during handling.

Always put on the guard bar for the scythe attachment under the following circumstances:

- Installing the scythe attachment on the mower
- Cleaning the machine
- Transport and storage of the mower
- Assembly work on the scythe attachment

Renewing damaged guard bars

FUEL AND OPERATING FLUIDS

**WARNING!**

Fire danger! Petrol is highly flammable!

- Store petrol in designated containers only.
- Only refuel in open air.
- Never smoke while refilling!
- Use a funnel or a filler pipe when refuelling so that no fuel is spilled on the engine, the deck or the ground.
- Do not open the tank cap while the engine is running or if the machine is hot.
- Replace a damaged petrol tank and/or tank cap.
- Renew exhaust silencers if damaged.
- If petrol has been spilt:
 - Do not start the engine
 - Do not start the equipment
 - Clean the equipment.

**CAUTION!****Danger of burns!**

Running engines generate heat. Parts of the engine, especially the exhaust, get extremely hot.

**WARNING!**

Never leave an engine running in an enclosed space. Toxic hazard!

ASSEMBLY

**CAUTION!**

The machine must not be put in operation before it has been assembled completely.

Assemble this mower in accordance with the separately enclosed assembly manual.

STARTUP

Initial commissioning



Numbers in italics, e.g. (2-1), refer to the figures.

**WARNING!**

Petrol engine: Fill with oil and petrol before taking into operation for the first time!

Travel transmission

The gear oil is a factory fill.

- Always observe the operating instructions supplied by the engine manufacturer.

Setting the handlebar height (1)

Setting the handlebar height

The height is usually adjusted to hip level.

- Loosen the screws on the housing console.
- Set the height of the handlebars using the longitudinal holes.
- Retighten the screws.

Depending on the model, the handlebar can additionally be adjusted using the upper or lower height settings on the housing console.

Setting the cutting height

The cutting height is adjusted using the skids.

Standard cutter bar (2)

steplessly adjustable cutting height up to approx. 6 cm

- Loosen nuts.
- Move the skids to the required height.
- Retighten the nuts.



CAUTION!

Both skids must be set to the same height!

ESM cutter bar (3)

Mounting the skid holders as skids

The cutter bar cuts close to the ground.

Mount the adjustable skid holders as shown in the illustration, the curved side points downwards (4).

Mounting adjustable skids

steplessly adjustable cutting height up to approx. 6 cm.

- Mount the adjustable skid holders as shown in the illustration, the curved side points upwards.
- Mount the skids as shown in the illustration.

Setting the cutting height (7)

- Loosen the nuts (2 nuts per skid).
- Move the skids to the required height.
- Retighten the nuts.



CAUTION!

Both skids must be set to the same height!

Starting the engine



CAUTION!

The clutch levers for the wheel and cutter drives must not be engaged when starting the engine!

Set the throttle lever to the << START >> position (8).

Quickly pull out the starter cable and then allow it to slowly rewind (9).

As soon as the engine is running, set the throttle lever between the "start" and "stop" positions according to the desired engine speed.

To start mowing, move the lever to the <START> position - (full throttle).



Fill with petrol and restart the engine if it stopped due to lack of petrol.

Switching on scythe attachment (10)

Swivel operator presence control (10-1) away.

Push clutch lever (10-2) fully down and hold it there.



DANGER!

The mowing mechanism is not allowed to start moving until the lever has moved through half of its travel, adjust the Bowden cable if necessary – (see: Adjustment of the Bowden cables).

Switching on travel drive (10)

Pull clutch lever (10-3) against the handlebar and hold it there.

**DANGER!**

The travel drive is not allowed to start moving until the lever has moved through half of its travel, adjust the Bowden cables if necessary – (see: Adjustment of the Bowden cables).

Version with forward and reverse gears (11)

Clutch lever (11-1) = travel drive forwards

Clutch lever (11-2) = travel drive backwards

**WARNING!**

Do not pull both clutch levers at the same time!

Travel drive forwards

or

Travel drive backwards

Not both

Switching off travel drive (11)

Release clutch lever (11-1) or (11-2).

Switching off scythe attachment (10)

Release clutch lever (10-2).

Switching off engine (12)

Move throttle lever to the << STOP >> position.

SCYTHE ATTACHMENT

Clean the scythe attachment after each use, especially the guidance and sliding surfaces. Remove the mowing blade to do this.

Then oil all moving parts.

Only use biodegradable lubricants!

Removing mowing blade on the scythe attachment**Standard scythe attachment (13, 14)**

1. Unscrew screws (13-1).
2. Remove part (13-2) forwards.
3. Note the installation direction when reinstalling the part – projection in travel direction!
4. Loosen guides for mowing blade (14).
5. Unscrew hex nuts and unscrew threaded pins a little.
6. Pull out mowing blade to the side..

Re-install in the reverse sequence.

Setting the cutting play (14)

1. Screw in the threaded pins by hand until you can feel resistance – then continue ½ a turn further.
2. Secure the threaded pins with a locknut.
3. It must still be possible to move the mowing blade freely by hand after the setting procedure.
4. Make a trial cut – screw the threaded pins slightly further in if the cutting performance is insufficient.

ESM scythe attachment (13)

1. Unscrew screws (13-1).
2. Remove part (13-2) forwards.
3. Note the installation direction when reinstalling the part 2 – projection in travel direction!

For further information about removal of the mowing blade as well as maintenance of the scythe attachment, see the accompanying document: ESM scythe attachment Universal SC

**3 grease nipples**

(15-1, 16)

Grease driver (15) and drive for scythe attachment (16) every 8 working hours with commercially available multi-purpose grease.

Regrinding and renewing blades

Regrind blunt blades using a suitable whetstone, maintaining the cutting angle (approx. 35 – 40°) – remove the mowing blade to do this.

Renew worn or damaged blades – customer service workshop.

- Have a professional check:
 - after bumping against an obstacle
 - if the engine stops suddenly
 - if the cutter bar is bent
 - if the gears are damaged
 - if the belt is damaged.

TRAVEL TRANSMISSION**(17)**

Regularly check the oil level in the transmission

1. Position the machine horizontally.
2. Unscrew and remove the oil filler cap.
3. Oil level: Up to the bottom edge of the fill opening. Top up gear oil if necessary.

Oil grade	Gear oil SAE 80
-----------	-----------------

Oil fill volume for machines with	
Forwards gear only	approx. 0.25 l
Forwards and reverse gear	approx. 0.50 l

ENGINE

Oil change, air filter, spark plug

See the operating manual supplied by the engine manufacturer.

ADJUSTMENT OF THE BOWDEN CABLES

Cutter bar (without a lock nut) (18-1)

Wheel drive (19)

1. loosen the lock nut (19-1) or (19-2)
2. use the adjusting screw to readjust

Correct setting:

The cutters and the wheel drive should only start to move after the lever has travelled half the distance.

3. Retighten the lock nuts.

MAINTENANCE AND CARE

- Never lift or carry the machine when the engine is running. Switch off the engine, pull out the spark plug connector, wait for all moving parts to come to a stop.



CAUTION!

Fire hazard!

Do not store fuelled machine in buildings where the petrol fumes might come into contact with naked flames or sparks!

- Only drain the petrol tank outdoors.
- Do not spray the machine with water! Penetrating water (ignition system, carburettor...) can lead to malfunctions.



If the mower is tilted to the side, the requirements vary depending on the engine manufacturer:

BRIGGS & STRATTON The spark plug

must point upwards!

- Always wear protective gloves when working on the cutting tool.
- Let the engine cool down before storing in enclosed rooms

Spare parts and accessories

- Only use genuine spare parts and genuine accessories.
- Subject to changes in design and configuration.

DISPOSAL



Do not dispose of worn-out machines or spent batteries (including rechargeable batteries) in domestic waste!

The packaging, machine and accessories are made from recyclable materials and must be disposed of accordingly.

TROUBLESHOOTING



CAUTION!

Risk of injury!

Remove the spark plug connector before any maintenance or cleaning jobs!

Problem	Solution
Engine does not start	<ul style="list-style-type: none"> ■ Top up fuel ■ Move the throttle lever to the start position ■ Push the spark plug connector onto the spark plug ■ Check spark plug, renew if necessary ■ Clean air filter
Engine output drops off	<ul style="list-style-type: none"> ■ Call customer service workshop, Resharpener / replace the blades ■ Clean air filter
Inexact cut	<ul style="list-style-type: none"> ■ Call customer service workshop <ul style="list-style-type: none"> ■ Resharpener / replace the blades ■ Readjust the cutting play

See the instructions for use from the engine manufacturer!

Problem	Solution
Cutter drive / wheel drive not functioning	<ul style="list-style-type: none"> ■ Readjust Bowden cable ■ Call customer service workshop, V - belt defect



Please contact customer service in case of faults which are not mentioned in this table or which you cannot repair alone.

WARRANTY

We will address claims for any defects in materials and workmanship during the statutory period of limitation by means of repairs or replacements of our choice. The period of limitation is governed by the laws of the country in which the machine was purchased.

Our warranty applies only if:

- The machine has been properly handled
- The operating instructions have been adhered to
- Original replacement parts have been used

The warranty is no longer in effect if:

- Efforts have been made to repair the machine
- Technical modifications have been made to the machine
- The machine has not been used for its intended purpose

The warranty does not cover:

- Damage to paint work through normal use
- Parts subject to wear as indicated in the replacement parts list with a box [xxx xxx (x)]
- Internal combustion engines – separate warranty conditions of the respective engine manufacturer apply

The warranty period begins with the purchase by the first buyer. The warranty period begins on the date that appears on the original purchase receipt. In the event of a warranty claim, please your contact supplier or the nearest authorised customer service centre with this warranty declaration and the purchase receipt in hand. This warranty does not affect the legal warranty claims by the purchaser against the seller.

VERTALING VAN DE ORIGINELE GEBRUIKERSHANDLEIDING

Inhoudsopgave

Over deze documentatie.....	20
Symbolen op machine.....	20
Veiligheidsvoorschriften.....	20
Veiligheidsinstructie voor de maaibalk.....	21
Brandstof en Verbruiksstoffen.....	21
Montage.....	21
Inbedrijfstelling.....	21
Maaibalk.....	23
Wiel aandrijving.....	23
Motor.....	24
Bowdenkabels bijstellen.....	24
Onderhoud.....	24
Afvoeren.....	24
GARANTIE.....	25

OVER DEZE DOCUMENTATIE

- Lees deze documentatie vóór ingebruikname door. Dit is een voorwaarde voor veilig werken en storingsvrij gebruik.
- Neem de veiligheidsvoorschriften en waarschuwingen in deze documentatie en op het product in acht.
- Deze documentatie is permanent onderdeel van het beschreven product en dient bij verkoop aan de koper te worden overgedragen.

Legenda



LET OP!

Het nauwkeurig in acht nemen van deze waarschuwingen kan verwondingen en/of materiële schade voorkomen.



Speciale aanwijzingen voor een beter begrip en gebruik.

Reglementair gebruik

Deze balkenmaaier is uitsluitend bestemd voor particulier gebruik in tuinen bij huizen en in hobbytuinen.

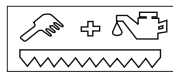
De maaier mag uitsluitend worden gebruikt met de originele aanbouwapparaten (maaibalk, winteruitrusting).



LET OP!

Het apparaat mag niet commercieel worden gebruikt.

SYMBOLEN OP MACHINE



Reiniging en onderhoud van maaibalk.

VEILIGHEIDSVOORSCHRIFTEN

- Het apparaat uitsluitend in technisch onberispelijke staat gebruiken
- Jongeren onder de leeftijd van 16 jaar en personen die de gebruikershandleiding niet hebben gelezen, mogen het apparaat niet gebruiken.
- De plaatselijke regelgeving met betrekking tot de minimumleeftijd van de bedienende persoon in acht nemen.
- Lange broek en stevige schoenen te dragen.
- Vreemde voorwerpen uit het werkgebied verwijderen
- Het terrein controleren waarop de maaier zal worden gebruikt. Alle voorwerpen die gegrepen en weggeslingerd kunnen worden eerst verwijderen.
- Ga nooit maaien terwijl er dieren of mensen, met name kinderen, in de nabijheid zijn.
- Neem de specifieke voorschriften voor de gebruikstijden in uw land in acht.
- Maai uitsluitend bij daglicht of bij een goede kunstmatige verlichting.



LET OP!

Voor inbedrijfstelling altijd een visuele inspectie uitvoeren.

- Beschadigde of versleten onderdelen moeten worden vervangen door originele reserveonderdelen.
- De gebruiker is verantwoordelijk voor ongevallen met andere mensen en hun eigendommen.
- Veiligheids- en beschermingsvoorzieningen niet buiten werking stellen
- Bij het starten van de motor
 - mag er niemand voor de maaibalk staan,
 - moet de maai- en wiel aandrijving uitgeschakeld zijn.
- De maaier uitsluitend gebruiken in weiden en op grasvelden.

- Als de maaimachine wordt vervoerd of opgetild, moet beslist de beschermlijst op de maaibalk zijn aangebracht.
- Bij verrijden van de machine buiten het maai-bereik moet eerst de maaiaandrijving worden uitgeschakeld.
- Blijf met uw handen en voeten uit de buurt van roterende onderdelen.
- Manoeuvreer het apparaat uitsluitend met behulp van de duwboom. Daardoor wordt automatisch een veilige afstand gehandhaafd
- Let bij het werken op een zekere stand.
- Uitlaat en motor schoon houden

**LET OP!****Brandgevaar!**

Brandbaar materiaal moet worden verwijderd van de uitlaat en rondom de motorcilinder.

- Bij het werken op hellingen:
 - Werk nooit op een gladde en glibberige helling.
 - Altijd opletten dat u stabiel staat.
 - Altijd dwars ten opzichte van de helling maaken, nooit omhoog of omlaag.
 - Niet maaien op helling van meer dan 20°!
 - Wees zeer voorzichtig bij het keren!
- Laat het apparaat nooit zonder toezicht.
- Bij het verlaten van het apparaat:
 - motor uitschakelen
 - wachten tot het snijmechanisme stilstaat
 - ontstekingsplug eruit trekken
- De afstellingen van de motor niet wijzigen.

VEILIGHEIDSINSTRUCTIE VOOR DE MAAIBALK

Het maaimes in de maaibalk ligt gedeeltelijk bloot. Bij onvoorzichtig uitgevoerd onderhoud is hier sprake van een verhoogd risico op letsel.

De beschermlijst voor de maaibalk altijd aanbrengen bij

- montage van de maaibalk aan de maaier
- reinigen van de machine
- vervoer en opslag van de maaier
- montagewerkzaamheden aan de maaibalk

Een beschadigde beschermlijst vervangen.

BRANDSTOF EN VERBRUIKSSTOFFEN

**WAARSCHUWING!**

Brandgevaar! Benzine is sterk ontvlambaar!

- Benzine alleen in daarvoor bestemde reservoirs bewaren
- Alleen buiten tanken
- Bij het tanken niet roken
- Bij het tanken van brandstof een vultrechter of vulbuis gebruiken, om zo te voorkomen dat er brandstof wordt gemorst op de motor, de behuizing of op de ondergrond.
- De tankdop bij lopende of warme motor niet openen
- Beschadigde tank of tankdop vervangen
- Een beschadigde uitlaatdemper vervangen.
- Wanneer er benzine is uitgelopen:
 - motor niet starten
 - ontstekingspogingen vermijden
 - apparaat reinigen.

**LET OP!****Risico op brandwonden!**

Een draaiende motor geeft hitte af. Motoronderdelen, met name de uitlaat, kunnen zeer heet worden.

**WAARSCHUWING!**

De motor nooit in afgesloten ruimten laten lopen. Vergiftigingsgevaar!

MONTAGE

**LET OP!**

Het apparaat mag pas na volledige montage worden gebruikt.

Voor de montage van deze machine dient u de afzonderlijk bijgevoegde montagehandleiding te raadplegen.

INBEDRIJFSTELLING

Eerste ingebruikname



Cursief afgedrukte cijfers, zoals (2-1) verwijzen naar de afbeeldingen.

**WAARSCHUWING!**

Benzinemotor: Vooraf aan de eerste ingebruikname afvullen met olie en benzine!

Wiel aandrijving

De tandwielkast is op de fabriek afgevuld met olie.

- Altijd de meegeleverde gebruiksaanwijzing van de motorfabrikant in acht nemen

Duwboomhoogte instellen (1)

Stel de hoogte van de duwboom overeenkomstig de lichaamsgrootte in.

De normale instelling bevindt zich ter hoogte van de heupen.

1. Draai de bouten op de console van de behuizing los.
2. Stel de hoogte van de duwboom in overeenkomstig het slobgatgedeelte.
3. Draai de bouten weer vast.

Maaihoogte instellen

Met behulp van de geleide-ijzers (2 stuks) wordt de maaihoogte ingesteld.

Standaardmaaibalk (2)

traploze maaihoogte-instelling tot ca. 6 cm

- Draai de moeren los.
- Breng de geleide-ijzers op de gewenste hoogtestand.
- Draai de moeren weer vast.

**LET OP!**

Beide geleide-ijzers moeten op gelijke hoogte worden ingesteld!

ESM - maaibalk (3)**Montage van de loopzoolhouder als geleide-ijzers**

Het maaimes maait vlak boven de grond.

Monteer de loopzoolhouder zoals afgebeeld, de gebogen zijde wijst naar beneden (4).

Montage van de verstelbare geleideijzers

traploze maaihoogte-instelling tot ca. 6 cm.

- Monteer de loopzoolhouder zoals afgebeeld (5), de gebogen zijde wijst naar boven.
- Monteer de geleide-ijzers zoals afgebeeld (6).

Maaihoogte instellen (7)

- Draai de moeren (2 stuks per geleideijzer) los.
- Breng de geleide-ijzers in de gewenste hoogtestand.
- Draai de moeren weer vast.

**LET OP!**

De geleide-ijzers moeten op gelijke hoogte worden afgesteld!

Motor starten**LET OP!**

Bij het starten van de motor mogen de koppelingshendels voor de rij- en maaiaandrijving niet geactiveerd zijn!

Zet de gashendel in de stand << START >> (8).

Trek het startkoord snel naar buiten en laat het vervolgens weer langzaam oprollen (9).

Zet de gashendel overeenkomstig het gewenste motortoerental in een stand tussen start en stop, zodra de motor loopt.

Zet de gashendel in de stand <START> - (vol gas) om te kunnen maaien.



Als de motor uit gebrek aan brandstof is tot stilstand gekomen, tanken en start de motor opnieuw.

Maaibalk inschakelen (10)

Veiligheidsbeugel (10-1) wegdraaien.

Koppelingshendel (10-2) helemaal omlaag drukken en vasthouden.

**GEVAAR!**

Het maaiwerk mag pas na de eerste helft van het hendelverstelbereik in beweging komen, eventueel de bedieningskabel beter afstellen – (zie onder: Bowden kabels bijstellen).

Wiel aandrijving inschakelen (10)

Koppelingshendel (10-3) naar de duwboom toe trekken en vasthouden.



GEVAAR!

De wiel aandrijving mag pas na de eerste helft van het hendelverstelbereik inschakelen, eventueel de bedieningskabel beter afstellen – (zie onder: Bowden kabels bijstellen).

Uitvoering met vooruit- en achteruitversnelling (11)

Koppelingshendel (11-1) = Wiel aandrijving vooruit

Koppelingshendel (11-2) = Wiel aandrijving achteruit



WAARSCHUWING!

Niet aan beide koppelingshendels tegelijkertijd trekken!

Wiel aandrijving vooruit
of

Wiel aandrijving achteruit
inschakelen.

Wiel aandrijving uitschakelen (11)

Koppelingshendel (11-1) of (11-2) loslaten.

Maaibalk uitschakelen (10)

Koppelingshendel (10-2) loslaten.

Motor uitschakelen (12)

Chokehendel in de stand <<STOP>> zetten.

MAAIBALK

De maaibalk na gebruik steeds reinigen, met name de mesgeleideren en de glijvlakken. Daartoe het maaimes demonteren.

Vervolgens alle bewegende onderdelen oliën.

Uitsluitend biologisch afbreekbare smeermiddelen gebruiken!

Maaimes demonteren uit maaibalk

Standaardmaaibalk (13, 14)

1. Bouten (13-1) uitdraaien.
2. Het onderdeel (13-2) naar voren toe weg nemen.
3. Bij hermontage van dit onderdeel letten op de montagerichting – het uitsteeksel moet in de rijrichting wijzen!
4. Maaimesgeleiders losmaken (14).

5. Zeskantmoeren losdraaien en de tapeinden iets uitdraaien.

6. Maaimes er aan de zijkant uittrekken.

De hermontage vindt plaats in omgekeerde volgorde.

Instellen van maaispel (14)

1. De tapeinden met de hand zover indraaien tot er weerstand voelbaar is - vervolgens nog een halve slag verder aandraaien.
2. Tapeinden borgen met contramoeren.
3. Het maaimes moet na instellen met de hand nog vrij kunnen worden bewogen.
4. Een maaitest uitvoeren - als de maaierwerking te wensen overlaat de tapeinden nog iets verder indraaien.

ESM-maaibalk (13)

1. Bouten (13-1) uitdraaien.
2. Het onderdeel (13-2) naar voren toe weg nemen.
3. Bij hermontage van onderdeel 2 letten op de montagerichting – het uitsteeksel moet in de rijrichting wijzen!

Voor verdere demontage van het maaimes en voor onderhoud van de maaibalk zie bijlage: ESM – Universal SC-maaibalk



3 smeernippels

(15-1, 16)

De smeernippels op de meenemer (15) en op de maaibalkaandrijving (16) na elke 8 bedrijfsuren smeren met in de handel verkrijgbaar universeelvet.

Messen slijpen en vervangen

Bot geworden meselementen naslijpen met een geschikte slijpsteen; houd de correcte snijhoek (ca. 35 – 40°) aan – het maaimes eerst demonteren.

Versleten of beschadigde meselementen vervangen - werkplaats klantenservice.

- Door een vakman laten controleren:
 - na botsen op een hindernis
 - bij plotseling stilstaan van de motor
 - wanneer de maaibalk verbogen is
 - bij schade aan de transmissie
 - bij defecte V-riem

WIELAANDRIJVING

(17)

Het olieniveau in de tandwielkast regelmatig controleren

1. Machine horizontaal opstellen.
2. Olieafsluitdop eruit draaien.
3. Vereist olieniveau: bij de onderkant van de vulopening. Zo nodig bijvullen met versnellingsbakolie.

Olietype	Versnellingsbakolie SAE 80
Oliehoeveelheid voor machine met	
alleen vooruitversnelling	ca. 0,25 l
voor- en achteruitversnelling	ca. 0,50 l

MOTOR

Motorolie, luchtfilter, bougie vervangen

Zie bedieningshandleiding van de motorenfabrikant.

BOWDENKABELS BIJSTELLEN

Maaibalk (hier geen contraoer) (18-1)

Rijaandrijving (19)

1. Draai de contraoeren (19-1) of (19-2) los
2. Stel opnieuw af m.b.v. de stelschroef

Juiste instelling:

Het maaierwerk resp. het rijwerk mag pas in beweging komen nadat de hendel voor de helft is ingedrukt.

3. Draai de contraoeren weer vast.

ONDERHOUD

- De machine nooit met lopende motor heffen of vervoeren. Motor uitzetten, bougiedop loshalen, wachten tot alle bewegende onderdelen stilstaan.



VOORZICHTIG!

Brandgevaar!

Getankte machine niet in gebouwen bewaren, waarin benzinedampen met open vuur of vonken in aanraking zouden kunnen komen!

- Benzinetank alleen leegmaken in de openlucht.

- Het apparaat niet met water afsproeien! Het binnendringen van water (ontsteking, carburateur...) kan tot storingen leiden.



Wanneer de maaimachine in een kantelstand wordt gebruikt, moet bij het motortype

BRIGGS & STRATTON de bougie

naar boven gericht zijn!!!

Zie de gebruikershandleiding van de motorfabrikant!

- Bij werkzaamheden aan het maaierwerk altijd veiligheidshandschoenen dragen.
- Bij opslag in een afgesloten ruimte de motor eerst laten afkoelen

Reserveonderdelen en toebehoren

- De behuizing mag niet worden geopend.
- Wijzigingen in constructie en uitvoering blijven voorbehouden.

AFVOEREN



Gebruikte apparaten, batterijen of accu's niet afvoeren via de vuilnisophaaldienst!

Verpakking, apparaat en accessoires zijn gemaakt van recyclebare materialen en moeten ook als zodanig worden afgevoerd.

HULP BIJ STORINGEN



LET OP!

Verwondingsgevaar!

Vóór alle onderhouds- en reinigingswerkzaamheden de ontstekingsplug eruit trekken!

Storing	Oplossing
Motor springt niet aan	<ul style="list-style-type: none"> ■ Benzine tanken ■ Gashendel in de stand Start zetten ■ Bougiestekker op de bougie steken ■ Bougies controleren, eventueel vervangen ■ Luchtfilter reinigen
Motorvermogen neemt af	<ul style="list-style-type: none"> ■ Klantenserviceplaats opzoeken, Meslemmeten naslijpen / vernieuwen ■ Luchtfilter reinigen

Storing	Oplossing
Onzuiver maaire-sultaat	<ul style="list-style-type: none"> ■ Klantenserviceplaats opzoeken <ul style="list-style-type: none"> ■ Meslemmeten naslijpen / vernieuwen ■ Maaihoogte opnieuw afstellen
Maaiwerk / wiel-aandrijving functieert niet	<ul style="list-style-type: none"> ■ Stel de bowdenkabel opnieuw af ■ Klantenserviceplaats opzoeken, V-riem defect



Neem bij storingen die niet in deze tabel staan vermeld of die u niet zelf kunt verhelpen contact op met onze lokale klantenservice.

GARANTIE

Eventuele materiaal- of fabricagefouten aan het apparaat verhelpen we gedurende de wettelijke termijn voor garantieaanspraken naar onze keuze door reparatie of een vervangende levering. Deze garantietermijn wordt bepaald door de wetgeving in het land, waar het apparaat is gekocht.

Onze garantietoezegging geldt enkel bij:

- correcte behandeling van het apparaat
- inachtneming van de bedieningshandleiding
- gebruik van originele reserveonderdelen

De garantie vervalt bij:

- pogingen tot reparatie van het apparaat
- technische wijzigingen aan het apparaat
- gebruik dat niet in overeenstemming is met de bestemming

Uitgesloten van de garantie zijn:

- lakschade die is veroorzaakt door normale slijtage
- slijtageonderdelen, die op de kaart met reserveonderdelen zijn gekenmerkt met de omkadering [xxx xxx (x)]
- verbrandingsmotoren (hiervoor gelden de aparte garantiebepalingen van de betreffende motorfabrikant)

De garantieperiode begint op de aankoop door de eerste eindgebruiker. Bepalend is de datum van het ontvangstbewijs. Bij garantieaanspraken kunt u zich met deze garantieverklaring en het aankoopbewijs wenden tot de distributeur of de bevoegde klantenservice bij u in de buurt. Met deze garantietoezegging blijven de wettelijke aanspraken bij gebreken van de koper tegenover de verkoper onverkort van kracht.

TRADUCTION DE LA NOTICE D'UTILISATION ORIGINALE

Tables des matières

À propos de cette documentation.....	26
Symbole sur l'appareil.....	26
Consignes de sécurité.....	26
Consignes de sécurité pour la barre de fauchage.....	27
Carburant et Ravitaillements.....	27
Montage.....	28
Mise en service.....	28
Barre de fauchage.....	29
Transmission.....	30
Moteur.....	30
Rajustement de la transmission Bowden.....	30
Maintenance et entretien.....	30
Elimination.....	31
Garantie.....	32

À PROPOS DE CETTE DOCUMENTATION

- Veuillez lire cette documentation avant la mise en service. Ceci est indispensable pour pouvoir effectuer un travail fiable et une manipulation sans difficulté.
- Veuillez respecter les remarques relatives à la sécurité et les avertissements figurant dans cette documentation et sur le produit.
- Cette documentation est partie intégrante du produit décrit et devra être remise au client lors de la vente.

Explication des symboles



ATTENTION!

Le respect de ces avertissements permet d'éviter des dommages corporels et / ou matériels.



Remarques spéciales pour une meilleure compréhension et manipulation.

Utilisation conforme aux fins prévues

Cet appareil est réservé exclusivement à l'usage privé. Il a été conçu pour tondre la pelouse dans le jardin de la maison ou dans un jardin d'agrément.

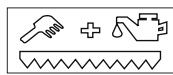
Seuls les dispositifs complémentaires d'origine (barre à faucher, équipement d'hiver) peuvent être utilisés.



ATTENTION!

Cet appareil n'est pas approprié pour les utilisations industrielles.

SYMBOLE SUR L'APPAREIL



Nettoyage et maintenance des barres de fauchage

CONSIGNES DE SÉCURITÉ

- Utiliser l'appareil uniquement s'il est en parfait état technique
- Les jeunes de moins de 16 ans et les personnes ne pouvant mesurer les dangers représentés par l'appareil ne doivent pas utiliser l'appareil.
- Respecter les règlements locaux relatifs à l'âge minimum requis de l'opérateur.
- Porter des pantalons longs et des chaussures robustes.
- Retirer tous corps étrangers de la zone de travail.
- Contrôler le terrain sur lequel la tondeuse est utilisée. Eliminer tous les objets pouvant être saisis et projetés.
- Ne tondez jamais lorsque des personnes, en particulier des enfants, ou des animaux se trouvent à proximité.
- Respecter les dispositions nationales concernant les horaires d'utilisation.
- Tondre uniquement à la lumière du jour ou avec un bon éclairage artificiel.



ATTENTION!

Effectuer une inspection visuelle avant toute mise en service.

- Remplacer les pièces endommagées ou usées par des pièces de rechange d'origine.
- L'utilisateur est responsable des accidents avec d'autres personnes et leurs biens.
- Ne pas mettre hors service les dispositifs de sécurité et de protection
- Au démarrage du moteur
 - personne ne doit se trouver devant les barres de fauchage,
 - l'entraînement de fauchage et de roulement doit être hors service.

- Utiliser la faucheuse uniquement sur les pelouses.
- Pour transporter ou lever la faucheuse, mettre systématiquement la barre de protection en place sur la barre de fauchage.
- Pour les déplacements en dehors de la pelouse, couper l'entraînement de fauchage.
- Ne pas mettre les mains ni les pieds à proximité des pièces en rotation.
- L'appareil ne doit être guidé qu'à partir du guidon. Cela garantit la distance de sécurité.
- Pendant le travail, veiller à une position stable.
- Garder le système d'échappement et le moteur propres.



ATTENTION!

Risque d'incendie !

Tenir à l'écart du pot d'échappement et de la zone des cylindres des corps inflammables.

- En cas de travail sur une pente:
 - Ne jamais travailler sur une pente douce et glissante.
 - Toujours veiller à la stabilité.
 - Toujours tondre en travers de la pente, jamais dans le sens ascendant ou descendant.
 - Ne pas tondre sur une pente inclinée à plus de 20°!
 - Faire particulièrement attention en tournant!
- Ne pas laisser l'appareil sans surveillance.
- Dès que vous vous éloignez de l'appareil :
 - Arrêter le moteur
 - Attendre jusqu'à ce que l'unité de coupe se soit complètement arrêtée
 - Déconnecter la bougie
- Ne pas modifier les paramètres de réglage du moteur.

CONSIGNES DE SÉCURITÉ POUR LA BARRE DE FAUCHAGE

La barre de fauchage comporte des lames découvertes partielles. Celles-ci représentent un risque de blessure important en cas de manipulation imprudente.

La barre de protection doit toujours être en place sur la barre de fauchage pour :

- le montage de la barre de fauchage sur la faucheuse
- le nettoyage de l'appareil
- le transport et le remisage de la faucheuse
- les travaux de montage sur la barre de fauchage

Remplacer les barres de protection endommagées.

CARBURANT ET RAVITAILLEMENTS



ATTENTION!

Danger d'incendie! L'essence est hautement inflammable!

- Conserver l'essence uniquement dans les récipients prévus à cet effet
- Faire le plein uniquement à l'air libre
- Ne pas fumer pendant que vous faites le plein
- Utiliser un entonnoir ou un tube de remplissage pour faire le plein afin d'éviter que du carburant ne soit renversé sur le moteur, le carter ou la terre.
- Ne pas ouvrir le bouchon du réservoir lorsque le moteur tourne ni quand il est encore chaud
- Remplacer un réservoir ou un bouchon de réservoir endommagés
- Remplacer les pots d'échappement endommagés.
- En cas d'épanchement d'essence:
 - ne pas faire démarrer le moteur
 - éviter les tentatives d'allumage
 - nettoyer l'appareil
 - laisser s'évaporer le carburant résiduaire.



ATTENTION!

Risque de brûlures !

Les moteurs en service produisent de la chaleur. Les éléments du moteur, en particulier l'échappement, deviennent extrêmement chauds.



AVERTISSEMENT!

Ne jamais faire marcher le moteur à l'intérieur. Danger d'intoxication !

MONTAGE



ATTENTION!

N'utiliser l'appareil que lorsqu'il est complètement assemblé.

Avant le montage, lisez la notice de montage livrée avec l'appareil.

MISE EN SERVICE

Première mise en service



Les chiffres imprimés en italique, par ex. (2-1) renvoient aux illustrations.



AVERTISSEMENT!

Moteur à essence : Faire le plein d'huile et d'essence avant la première mise en service !

Transmission

L'huile de transmission est remplie en usine.

- Toujours tenir compte du mode d'emploi fourni du fabricant du moteur

Réglage de la hauteur des mancherons (1)

Réglez la hauteur des mancherons suivant la taille de la personne qui utilisera la faucheuse.

Les mancherons doivent normalement arriver à hauteur des hanches.

1. Dévissez les vis situées sur la console du carter.
2. Réglez la hauteur des mancherons en choisissant les trous correspondant à la hauteur souhaitée.
3. Revissez bien les vis.

Réglage de la hauteur de coupe

La hauteur de la coupe se règle à l'aide des 2 patins.

Barre à faucher standard (2)

La hauteur de coupe peut être réglée progressivement et atteindre env. 6 cm

- Dévisser les écrous.
- Réglez les patins en fonction de la hauteur souhaitée.
- Revissez bien les écrous.



ATTENTION!

Les deux patins doivent être réglés à Hauteur identique !

Barre à faucher ESM (3)

Utilisation des semelles support comme patins

La lame effectue une tonte à ras du sol.

Montez les semelles support comme indiqué sur l'illustration, la partie incurvée doit être dirigée vers le bas (4).

Montage des patins ajustables

La hauteur de coupe peut être réglée progressivement et atteindre env. 6 cm.

- Montez les semelles support comme indiqué sur l'illustration (5), la partie incurvée doit être dirigée vers le haut.
- Montez les patins comme indiqué sur l'illustration (6).

Réglage de la hauteur de coupe (7)

- Dévissez les écrous (2 par patin) .
- Réglez les patins en fonction de la hauteur souhaitée.
- Revissez bien les écrous.



ATTENTION!

Les patins doivent être réglés à hauteur identique!

Démarrer le moteur



ATTENTION!

Au cours du démarrage du moteur, n'activez ni la poignée d'embrayage destinée à la mise en mouvement de la machine, ni celle destinée à l'actionnement de la lame !

Placez l'accélérateur sur << START >>. (8).

Tirez vigoureusement le cordon de démarrage puis laissez-le se réenrouler en le freinant légèrement (9).

Dès que le moteur tourne, positionnez l'accélérateur entre « Start » et « Stop » en fonction du régime du moteur souhaité.

Pour tondre, positionnez l'accélérateur sur <START> - (pleins gaz).



Si le moteur a calé, faute de carburant, le plein et le démarrage du moteur de nouveau.

Mettre en marche les barres de fauchage (10)

Pivoter l'étrier de sécurité (10-1).

Abaisser entièrement le levier de vitesse (10-2) et maintenir en position.



DANGER!

Le dispositif de tonte ne doit se mettre en mouvement qu'à partir de la moitié de la course du levier, le cas échéant régler le câble Bowden - (cf. à la rubrique : Rajustement de la transmission Bowden).

Mettre en marche l'entraînement de roulement (10)

Tirer le levier de vitesse (10-3) vers le guidon et maintenir en position.



DANGER!

L'entraînement ne doit se mettre en mouvement qu'à partir de la moitié de la course du levier, le cas échéant régler le câble Bowden - (cf. à la rubrique : Rajustement de la transmission Bowden).

Modèle équipé de marche avant et marche arrière (11)

Levier de vitesse (11-1) = marche avant

Levier de vitesse (11-2) = marche arrière



AVERTISSEMENT!

Ne jamais tirer en même temps les deux leviers de vitesse !

Actionner la marche avant

ou

la marche arrière

Mettre l'entraînement hors service (11)

Relâcher le levier de vitesse (11-1) ou (11-2).

Mettre la barre de fauchage hors service (10)

Relâcher le levier de vitesse (10-2).

Arrêter le moteur (12)

Mettre le levier des gaz en position << STOP >>.

BARRE DE FAUCHAGE

Nettoyer la barre de fauchage après chaque utilisation, en particulier les surfaces de guidage et de glissement. Pour cela, démonter la lame de coupe.

Ensuite, huiler toutes les pièces mobiles.

N'utiliser que des lubrifiants biodégradables !

Démonter la lame de coupe de la barre de fauchage

Barre de fauchage standard (13, 14)

1. Dévisser les vis (13-1).
2. Sortir l'élément (13-2) vers l'avant.
3. Au remontage de l'élément, respecter le sens de montage - ergot saillant dans le sens de la marche !
4. Desserrer les guides de lame de coupe (14).
5. Desserrer légèrement les écrous à six pans et les goupilles filetées.
6. Sortir latéralement la lame de coupe.

Le remontage se fait en sens inverse.

Réglage du jeu de coupe (14)

1. Visser à la main les goupilles filetées jusqu'à sentir une résistance - ensuite continuer à visser respectivement d' $\frac{1}{2}$ tour.
2. Bloquer les goupilles filetées avec un contre-écrou.
3. Après le réglage, la lame de coupe doit encore pouvoir être bougée librement à la main.
4. Réaliser un test de coupe - si la puissance de coupe est insuffisante resserrer légèrement les goupilles filetées.

Barre de fauchage ESM (13)

1. Dévisser les vis (13-1).
2. Sortir l'élément (13-2) vers l'avant.
3. Au remontage de l'élément 2, respecter le sens de montage - ergot saillant dans le sens de la marche !

Pour un démontage supplémentaire de la lame de coupe ainsi que pour l'entretien de la barre de fauchage, cf. fiche jointe : Barre de fauchage ESM Universal SC

**3 niples de graissage**

(15-1, 16)

Graisser toutes les 8 heures de marche l'entraîneur (15) et le système d'entraînement pour barre de fauchage (16) avec de la graisse multi-usage du commerce.

Affûtage et remplacement des lames

Les lames émoussées sont à affûter avec une pierre à affûter adaptée et en respectant l'angle de coupe (env. 35 - 40°) - démonter la lame de coupe à cet effet.

Remplacer les lames usées ou endommagées - atelier du service après-vente.

- Faire exécuter un contrôle par un expert :
 - après avoir heurté un obstacle
 - en cas d'arrêt subit du moteur
 - la barre à faucher est voilée
 - le mécanisme de transmission est défectueux
 - en cas de courroie trapézoïdale défectueuse

TRANSMISSION

(17)

Contrôler régulièrement le niveau d'huile de la transmission

1. Mettre l'appareil à l'horizontal.
2. Dévisser le bouchon du carter d'huile.
3. Hauteur du niveau d'huile : jusqu'au rebord inférieur de la tubulure de remplissage. Recompléter au besoin.

Type d'huile	Huile de boîte de vitesse SAE 80
Quantité de remplissage d'huile pour les appareils équipés seulement	
d'une marche avant	env. 0,25 l
Marche avant et arrière	env. 0,50 l

MOTEUR**Vidange d'huile moteur, remplacement filtre à air, bougie d'allumage**

Consultez la notice d'instruction livrée par le fabricant du moteur.

RAJUSTEMENT DE LA TRANSMISSION BOWDEN**Barre à faucher** (pas de contre-écrou) (18-1)**Mise en mouvement de la machine** (19)

1. Dévissez les contre-écrous (19-1) ou (19-2)
2. Rajustez-les à l'aide de la vis de réglage

Réglage correct:

L'unité de coupe et les roues de la faucheuse ne doivent entrer en mouvement qu'une fois la poignée arrivée à mi-chemin de sa progression.

3. Revissez bien les contre-écrous.

MAINTENANCE ET ENTRETIEN

- Ne jamais soulever ou porter l'appareil lorsque le moteur tourne. Arrêtez le moteur, débranchez le connecteur de la bougie d'allumage et assurez-vous que toutes les pièces mobiles sont entièrement à l'arrêt.

**MISE EN GARDE!****Risque d'incendie!**

Ne pas stocker une machine contenant du carburant à l'intérieur de bâtiments où des vapeurs d'essence risquent d'entrer en contact de feu ou d'étincelles!

- Faire le plein uniquement à l'air libre
- Ne pas nettoyer l'appareil au jet d'eau ! L'eau pénétrant (dans le système d'allumage, le carburateur...) est susceptible de provoquer des dysfonctionnements.



Lorsque la machine est inclinée latéralement, en fonction du fabricant du moteur

BRIGGS & STRATTON la bougie d'allumage

doit pointer vers le haut !

Se reporter à la notice d'utilisation du fabricant du moteur !

- Lors du travail avec l'outil de coupe, porter systématiquement des gants de protection.
- Avant de remiser la machine dans un local fermé, laisser refroidir le moteur

Pièces de rechange et accessoires

- N'utiliser que des pièces de rechange d'origine.
- Sous réserve de modification de construction ou de modèle.

ELIMINATION



Ne jetez pas les appareils usagés, les piles et les accumulateurs avec les déchets domestiques !

Le carton d'emballage, l'appareil et les accessoires sont fabriqués en matériaux recyclables et doivent être éliminés en conséquence.

DÉPANNAGE



ATTENTION!

Risque de blessure!

Déconnecter la bougie avant tout travail d'entretien et de nettoyage!

Problème	Solution
Moteur ne démarre pas	<ul style="list-style-type: none"> ■ Prendre de l'essence ■ Positionner l'accélérateur sur START ■ Enficher la cosse sur la bougie ■ Contrôler les bougies, les remplacer si nécessaire ■ Nettoyer le filtre d'air

Problème	Solution
Puissance du moteur s'affaiblit	<ul style="list-style-type: none"> ■ Contacter un service après-vente, réaffûter / changer des lames usées ■ Nettoyer le filtre d'air
La coupe n'est pas nette	<ul style="list-style-type: none"> ■ Contacter un service après-vente <ul style="list-style-type: none"> ■ Réaffûter / changer des lames usées ■ Rectifier la hauteur de la coupe
La lame / les roues motrices ne fonctionnent pas	<ul style="list-style-type: none"> ■ Rajuster la transmission Bowden ■ Contacter un service après-vente, courroie trapézoïdale défectueuse



Pour des dysfonctionnements que vous ne trouvez pas dans ce tableau ou ne pouvez pas éliminer vous-mêmes, veuillez contacter notre service après-vente respectif.

GARANTIE

Nous remédierons à tout défaut de matériel et de fabrication sur l'appareil dans le délai de prescription légal pour les réclamations concernant des vices de construction selon la méthode de notre choix, sous forme soit de réparation, soit de livraison de remplacement. Le délai de prescription est déterminé en fonction de la loi du pays dans lequel l'appareil a été acheté.

La garantie que nous accordons ne s'applique que dans les cas suivants :

- Manipulation conforme de l'appareil
- Respect des instructions d'utilisation
- Utilisation de pièces de remplacement d'origine

La garantie expire dans les cas suivants :

- Tentatives de réparation sur l'appareil
- Modifications techniques de l'appareil
- Utilisation non conforme (p. ex. utilisation dans un contexte professionnel ou public)

Sont exclus de la garantie :

- Les dommages sur la peinture dus à une usure normale
- Les pièces d'usure signalées sur la carte de commande de pièces de remplacement par un encadrement : [xxx xxx (x)]
- Moteurs à combustion – Les conditions de garantie propres au fabricant de moteurs s'appliquent

La durée de garantie commence à la date d'achat du premier propriétaire. C'est la date apposée sur la facture originale qui fait foi. En cas de dommage couvert par la garantie, veuillez présenter cette déclaration de garantie et votre preuve d'achat à votre revendeur ou le service après-vente le plus proche. Cet accord de garantie n'affecte pas les droits de réclamation pour vices de l'acheteur envers le vendeur.

TRADUCCIÓN DEL MANUAL DE INSTRUCCIONES ORIGINAL

Índice

Acerca de esta documentación.....	33
Símbolos en el aparato.....	33
Advertencias de seguridad.....	33
Instrucciones de seguridad para la barra segadora.....	34
De combustible y líquido los niveles.....	34
Montaje.....	34
Puesta en servicio.....	35
Barra segadora.....	36
Transmisión.....	37
Motor.....	37
Ajuste de mandos Bowden	37
Mantenimiento y cuidados.....	37
Eliminación como desecho.....	37
GARANTIA.....	38

ACERCA DE ESTA DOCUMENTACIÓN

- Lea esta documentación antes de proceder a la puesta en servicio. Es condición indispensable para trabajar en condiciones de seguridad y para un manejo óptimo.
- Respete las indicaciones de seguridad y advertencias que constan tanto en la documentación como en el equipo.
- La presente documentación es un componente más del producto descrito y, por consiguiente, en caso de ser vendido o cedido también deberá entregarse la documentación.

Leyenda



¡ATENCIÓN!

Respetar al pie de la letra estas advertencias para evitar lesiones y/o daños materiales.



Advertencias especiales para una mejor comprensión y manejo.

Uso acorde a los fines establecidos

El presente cortacésped ha sido desarrollado para el uso exclusivo en el jardín particular o en el jardín de tiempo libre.

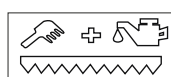
Sólo puede ser puesto en funcionamiento con las piezas y accesorios originales (cuchillas, equipamiento de invierno).



¡ATENCIÓN!

El aparato no debe utilizarse en la industria.

SÍMBOLOS EN EL APARATO



Limpieza y mantenimiento de la barra segadora

ADVERTENCIAS DE SEGURIDAD

- El aparato sólo debe utilizarse en perfecto estado técnico
- Los jóvenes menores de 16 años y las personas que no hayan leído el presente manual de instrucciones no deben utilizar el aparato.
- Se han de respetar las disposiciones locales sobre la edad mínima del usuario.
- Se han de utilizar pantalones largos y calzado resistente.
- Los cuerpos extraños han de retirarse de la zona de trabajo
- Compruebe el terreno donde va a segar con este aparato. Retire todos los objetos que puedan ser arrastrados y lanzados.
- Nunca utilice el aparato si hay otras personas, especialmente niños o animales, a su alrededor.
- Tener en cuenta las disposiciones específicas del país de la horas de servicio
- Utilice únicamente el aparato durante el día o con una iluminación artificial adecuada.



¡ATENCIÓN!

Realice una inspección visual, antes de la puesta en funcionamiento.

- Sustituya las piezas defectuosas y desgastadas por piezas de repuesto originales.
- El usuario del aparato es responsable de las lesiones que sufran otras personas o sus bienes.
- Los dispositivos de seguridad y protección no deben inhabilitarse
- Al arrancar el motor
 - no debe haber nadie delante de la barra segadora.
 - la tracción de las ruedas y el mecanismo de corte deben estar desconectados.

- Utilice la segadora únicamente en superficies de césped.
- Para transportar o levantar la segadora debe colocar el listón protector en la barra segadora.
- Desconecte el mecanismo de corte cuando se desvíe de la zona prevista para segar.
- No acerque los pies ni las manos a las piezas giratorias.
- Maneje el aparato únicamente sujetándolo por el manillar. Esta es la distancia de seguridad que debe respetarse.
- Durante el trabajo prestar atención a estar bien afianzado.
- Mantenga limpio el tubo de escape y el motor



¡ATENCIÓN!

Peligro de incendio.

Retire los objetos extraños inflamables del escape y la zona del cilindro.

- Al realizar trabajos en pendientes:
 - Nunca trabaje en una pendiente lisa y resbaladiza.
 - Asegúrese de estar en una posición segura.
 - Corte el césped siempre en sentido transversal a la pendiente, nunca hacia arriba o abajo.
 - No corte césped en pendientes con una inclinación superior a los 20°!
 - Preste especial atención al girar!
- No deje el aparato desatendido.
- Al abandonar el aparato:
 - Desconecte el motor
 - Espere hasta que se pare el mecanismo de corte
 - Extraiga el conector de la bujía
- No modifique los ajustes del regulador del motor.

INSTRUCCIONES DE SEGURIDAD PARA LA BARRA SEGADORA

La cuchilla de la barra segadora está parcialmente expuesta. Existe un elevado riesgo de sufrir lesiones si no maneja el aparato con precaución.

Coloque siempre el listón protector en la barra en los siguientes casos:

- Montaje de la barra en la segadora
- Limpieza del aparato
- Transporte y almacenamiento de la segadora
- Trabajos de montaje en la barra segadora

Sustituya los listones protectores dañados.

DE COMBUSTIBLE Y LÍQUIDO LOS NIVELES



¡ADVERTENCIA!

¡Riesgo de incendio! ¡Gasolina con alto grado de inflamabilidad!

- La gasolina sólo ha de guardarse en recipientes previstos para ello
- El repostaje sólo debe realizarse al aire libre
- Al repostar no debe fumarse
- Utilice un embudo para llenar el depósito y así evitar que se derrame combustible en el motor, la carcasa o el suelo.
- El cierre del depósito no debe abrirse si el motor está funcionando o caliente
- El depósito o el cierre del mismo ha de sustituirse si está dañado
- Sustituya los silenciadores defectuosos.
- Si se ha derramado gasolina:
 - No arranque el motor
 - Evite el encendido
 - Limpie el aparato.



¡ATENCIÓN!

Peligro de quemaduras.

Los motores en funcionamiento generan calor. Las piezas del motor, en especial el tubo de escape, alcanzan una temperatura muy elevada.



¡ADVERTENCIA!

El motor no debe funcionar nunca en lugares cerrados. ¡Riesgo de intoxicación!

MONTAJE



¡ATENCIÓN!

El aparato no debe funcionar hasta que se haya montado por completo.

Para efectuar el montaje del aparato observe estrictamente las instrucciones de montaje suministradas con el mismo.

PUESTA EN SERVICIO

Primera puesta en funcionamiento



Las cifras en cursiva, p. ej. (2-1), hacen referencia a las figuras.



¡ADVERTENCIA!

Motor de gasolina: rellenar con aceite y gasolina antes de la primera puesta en funcionamiento.

Transmisión

La segadora viene de fábrica con el aceite de transmisión necesario.

- Se han de respetar siempre las instrucciones de uso del fabricante del motor que se incluyen en el suministro

Ajuste de la altura del manillar (1)

La altura del manillar debe adecuarse a la altura del usuario.

El manillar debe estar a la altura de la cadera.

1. Afloje los tornillos de la consola de la carcasa.
2. Ajustar la altura del manillar con los agujeros preparados para ello.
3. Ajustar los tornillos.

Ajuste de la altura de corte

Con los patines (2 piezas) se ajusta la altura de corte.

Cortadores de césped estándar (2)

Ajuste de la altura de corte sin gradaciones hasta aprox. 6 cm.

- Afloje las tuercas.
- Coloque los patines a la altura deseada.
- Ajustar las tuercas.



¡ATENCIÓN!

Ambos patines tienen que estar a la misma altura.

Cortacésped ESM (3)

Montaje de la suela corredera como patín

El cortacésped opera a muy poca distancia del suelo.

Monte la suela corredera como se muestra, la parte curvada hacia abajo (4).

Montaje de los patines regulables

Ajuste de la altura de corte sin gradaciones hasta aprox. 6 cm.

- Monte la suela corredera como se muestra (5), la parte curvada hacia abajo.
- Monte los patines como se muestra (6).

Ajuste de la altura de corte (7)

- Aflojar tuercas (2 por cada patín).
- Ajuste los patines a la posición adecuada.
- Ajustar las tuercas.



¡ATENCIÓN!

Ambos patines deben estar colocados a la misma altura.

Arranque del motor



¡ATENCIÓN!

Para arrancar el motor, debe estar desconectada la palanca de embrague para el corte y el funcionamiento.

Coloque la palanca de aceleración en la posición << START >> (8).

Tire rápido de la cuerda del estarter y suéltela lentamente hasta que vuelva a enrollarse completamente (9).

Una vez que se pone en marcha el motor, ajuste la palanca de aceleración a las revoluciones que desee. Para ello, colóquela en una posición entre Start y Stop.

Para segar coloque la palanca de aceleración en la posición <START> (máxima potencia).



Si el motor se ha estancado por falta de combustible, abastecerse de combustible y arranque el motor de nuevo.

Conexión de la barra segadora (10)

Gire la palanca de seguridad (10-1).

Baje la palanca de embrague hasta el tope y manténgala en esta posición (10-2).



¡PELIGRO!

El mecanismo de segado se pondrá en funcionamiento cuando la palanca esté a medio camino. En caso necesario, reajuste el cable Bowden (véase más adelante "Ajuste de mandos Bowden").

Conexión del accionamiento (10)

Tire de la palanca de embrague (10-3) hacia el manillar y manténgala en esta posición.



¡PELIGRO!

El accionamiento se conectará cuando la palanca esté a medio camino. En caso necesario, reajuste el cable Bowden (véase más adelante "Ajuste de mandos Bowden").

Ejecución de la marcha hacia delante y la marcha atrás (11)

Palanca de embrague (11-1) = marcha hacia delante

Palanca de embrague (11-2) = marcha hacia atrás



¡ADVERTENCIA!

No tire de las dos palancas a la vez.

Tire de una sola palanca cada vez:

marcha hacia delante

o

marcha hacia atrás.

Desconexión del accionamiento (11)

Suelte la palanca de embrague (11-1) o (11-2).

Desconexión de la barra segadora (10)

Suelte la palanca de embrague (10-2).

Desconexión del motor (12)

Ajuste el acelerador en la posición << STOP >>.

BARRA SEGADORA

Limpie la barra segadora después de cada uso, especialmente las superficies de deslizamiento y de guía. Para esto debe desmontar la cuchilla.

A continuación, engrase todas las piezas móviles.

Utilice únicamente lubricantes biodegradables.

Desmontaje de las cuchillas de la barra segadora

Barra segadora estándar (13, 14)

1. Suelte los tornillos (13-1).
2. Extraiga hacia delante la pieza (13-2).
3. Preste atención a la dirección de construcción cuando vuelva a montar esta pieza: la parte saliente debe quedar en el sentido de la marcha.
4. Afloje las guías de las cuchillas (14).
5. Suelte las tuercas hexagonales y extraiga ligeramente los tornillos de sujeción.
6. Extraiga las cuchillas por un lado.

El montaje se realiza siguiendo el orden inverso.

Ajuste del juego de corte (14)

1. Gire los tornillos de sujeción con la mano hasta que note resistencia. Después gírelos otra media vuelta.
2. Asegure los tornillos de sujeción con contratuercas.
3. La cuchilla se debe poder mover con la mano después de ajustar el juego.
4. Realice una prueba de corte. Si la potencia de corte es insuficiente, apriete los tornillos de sujeción un poco más.

Barra segadora ESM (13)

1. Suelte los tornillos (13-1).
2. Extraiga hacia delante la pieza (13-2).
3. Preste atención a la dirección de construcción cuando vuelva a montar la pieza 2: la parte saliente debe quedar en el sentido de la marcha.

Para más información sobre el desmontaje de la cuchilla y el mantenimiento de la barra, véase la hoja adjunta: Barra segadora ESM Universal SC



3 boquillas de engrase

(15-1, 16)

Lubrique el dispositivo de arrastre (15) y el accionamiento de la barra segadora (16) después de cada 8 horas de funcionamiento.

Afilado y sustitución de las cuchillas

Afile las hojas de cuchilla desafiladas con una piedra de afilar adecuada manteniendo el ángulo de corte (35 – 40° aprox.). Para esto, desmonte las cuchillas.

Sustituya las hojas de cuchilla desgastadas o dañadas - Taller de servicio técnico.

- Comprobaciones por un técnico:
 - cuando el aparato se tope con un obstáculo
 - en caso de parada inmediata del motor
 - en caso de estar doblada la cuchilla
 - en caso de daños en el mecanismo de transmisión
 - en caso de correa trapezoidal defectuosa

TRANSMISIÓN

(17)

Compruebe regularmente el nivel de aceite de la transmisión.

1. Coloque el aparato en posición horizontal.
2. Desenrosque el tapón del aceite.
3. Altura del nivel de aceite: hasta el borde inferior del orificio de llenado. En caso necesario, rellene con aceite de transmisión.

Clase de aceite	Aceite de transmisión SAE 80
Cantidad de aceite para aparatos con	
sólo marcha hacia delante	0,25 l aprox.
marcha hacia delante y marcha atrás	0,50 l aprox.

MOTOR

Cambio de aceite, filtro de aire, bujía

Véase el manual de instrucciones del fabricante del motor.

AJUSTE DE MANDOS BOWDEN

Cortadores (aquí sin contratuercas) (18-1)

Mecanismo de conducción (19)

1. Afloje las contratuercas (19-1) o (19-2)
2. Ajuste con el tornillo de ajuste

Colocación correcta:

El cortacésped, es decir, el motor, se pondrá en funcionamiento cuando la palanca esté a medio camino.

3. Atornillar de nuevo las contratuercas.

MANTENIMIENTO Y CUIDADOS

- Nunca transporte o levante el aparato con el motor en funcionamiento. Desconecte el motor, retire el enchufe de la bujía, espere a que se detengan todas las piezas móviles.



¡PRECAUCIÓN!

¡Peligro de incendio!

¡No guardar la máquina con depósito en edificios en los que los vapores de gasolina puedan entrar en contacto con llamas abiertas o con chipas!

- Vacíe el depósito de gasolina solamente al aire libre.
- ¡El aparato no debe rociarse con agua! El agua penetrada (sistema de encendido, carburador...) puede provocar averías.



Si se inclina la segadora hacia un lado, según el fabricante del motor,

BRIGGS & STRATTON la bujía

debe mirar hacia arriba.

Consulte el manual de instrucciones del fabricante del motor.

- Utilice siempre guantes de protección cuando realice trabajos de mantenimiento en el mecanismo de corte.
- Deje enfriar el motor antes de guardarlo en un espacio cerrado.

Piezas de repuesto y accesorios

- Sólo han de utilizarse piezas de repuesto originales.
- Se reserva el derecho a realizar modificaciones de la construcción y el diseño.

ELIMINACIÓN COMO DESECHO



No elimine los aparatos, pilas o baterías usados con los residuos domésticos.

El embalaje, el aparato y los accesorios están fabricados con materiales reciclables y deben eliminarse del modo adecuado.

SOLUCIÓN EN CASO DE AVERÍAS



¡ATENCIÓN!

Peligro de lesiones!

Antes de realizar todos los trabajos de mantenimiento y limpieza ha de extraerse el conector de la bujía.

Avería	Solución
El motor no arranca	<ul style="list-style-type: none"> ■ Eche gasolina ■ Situar la palanca de aceleración en la posición Start ■ Conectar el enchufe de bujías a la bujía ■ Compruebe las bujías, y sustitúyalas eventualmente ■ Limpie el filtro de aire

Avería	Solución
La potencia del motor disminuye	<ul style="list-style-type: none"> ■ Acuda al taller de servicio técnico, afilar o sustituir cuchilla ■ Limpie el filtro de aire
El corte no es limpio	<ul style="list-style-type: none"> ■ Acuda al taller de servicio técnico <ul style="list-style-type: none"> ■ Afilar o sustituir cuchilla ■ Limpie el filtro de aire
El mecanismo de transmisión de las ruedas no funciona	<ul style="list-style-type: none"> ■ Reajustar el mando de Bowden ■ Acuda al taller de servicio técnico, Correa trapezoidal defectuosa



En caso de averías que no se encuentren especificadas en esta tabla o no pueda subsanar, acuda a nuestro servicio técnico competente.

GARANTIA

Nosotros solucionamos los posibles fallos del material o de fabricación durante el plazo legal de prescripción de derechos por deficiencias según nuestro criterio mediante reparación o entrega supletoria. El plazo de prescripción se determinará con arreglo a la legislación del país en el que se haya adquirido el aparato.

Nuestra declaración de garantía es válida únicamente en caso de:

- uso correcto del aparato
- observancia de las instrucciones de uso
- utilización de piezas de repuesto originales

La garantía se extingue cuando:

- se realizan intentos de reparación en el aparato
- se realizan modificaciones técnicas en el aparato
- en caso de utilización no conforme a la finalidad prevista

Quedan excluidos de la garantía:

- los daños de lacado derivados del desgaste normal
- las piezas de desgaste que en la ficha de piezas de repuesto están identificadas con el marco [xxx xxx (x)]
- motores de combustión (para estos serán de aplicación las regulaciones de garantía propias del fabricante de motor en cuestión)

El periodo de garantía comienza en la compra por el primer usuario final. Lo decisivo es la fecha en el recibo. En caso de proceder la garantía, rogamos se dirija con la presente declaración de garantía y el comprobante de compra a su vendedor o al servicio autorizado de postventa más cercano. Los derechos legales por deficiencias del comprador frente al vendedor no se ven afectados por esta declaración de garantía.

TRADUZIONE DELLE ISTRUZIONI PER L'USO ORIGINALI**Indice**

Informazioni sulla documentazione.....	39
Simboli sull'apparecchio.....	39
Indicazioni di sicurezza.....	39
Indicazioni di sicurezza per la barra falcicante.....	40
Carburante e mezzi di esercizio.....	40
Montaggio.....	40
Messa in funzione.....	41
Barra falcicante.....	42
Trasmissione.....	43
Motore.....	43
Regolazione tiranti Bowden.....	43
Manutenzione e cura.....	43
Smaltimento.....	43
Garanzia.....	44

INFORMAZIONI SULLA DOCUMENTAZIONE

- Leggere la presente documentazione prima della messa in funzione. Ciò è indispensabile per garantire il funzionamento sicuro e l'uso corretto.
- Attenersi alle indicazioni di sicurezza e alle avvertenze contenute in questa documentazione e presenti sul prodotto.
- La presente documentazione è parte integrante del prodotto descritto e in caso di cessione deve essere consegnata all'acquirente.

Spiegazione dei simboli**ATTENZIONE!**

Seguire attentamente queste avvertenze per evitare danni a persone e / o materiali.



Indicazioni speciali per maggiore chiarezza e facilità d'uso.

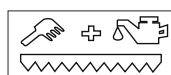
Impiego conforme agli usi previsti

L'apparecchio è destinato all'uso privato nel giardinaggio domestico e nel giardinaggio ricreativo.

Esso deve essere utilizzato solo con apparecchi supplementari originali (barra falcicante, attrezzatura invernale).

**ATTENZIONE!**

L'apparecchio non può essere usato nel settore industriale.

SIMBOLI SULL'APPARECCHIO

Pulizia e manutenzione della motofalciatrice.

INDICAZIONI DI SICUREZZA

- Utilizzare l'apparecchio solo se è privo di difetti tecnici.
- Divieto di utilizzo dell'apparecchio a minori di 16 anni o persone che non abbiano letto il manuale d'uso.
- Rispettare le disposizioni locali relative all'età minima delle persone che utilizzano l'apparecchio.
- Indossare pantaloni lunghi e scarpe chiuse.
- Allontanare corpi estranei dall'area di lavoro
- Controllare il terreno su cui si impiega il tagliaerba. Togliere tutti gli oggetti che possono essere colpiti e scagliati con violenza.
- Non tagliare mai l'erba mentre nelle vicinanze si trovano persone, in particolare bambini o animali.
- Rispettare le norme locali sui tempi di funzionamento
- Tagliare l'erba solo alla luce del giorno o con una buona illuminazione artificiale.

**ATTENZIONE!**

Prima della messa in funzionamento eseguire sempre un controllo visivo.

- Sostituire le parti danneggiate o usurate con parti di ricambio originali.
- L'utilizzatore è responsabile degli eventuali incidenti con altre persone e con gli oggetti di loro proprietà.
- Non disattivare i dispositivi di sicurezza e di protezione
- All'avviamento del motore
 - davanti alla motofalciatrice non deve stazionare nessuno,
 - l'azionamento del dispositivo falcicante e delle ruote deve essere spento.

- Utilizzare la falciatrice solo su superfici erbose.
- Per il trasporto o il sollevamento della falciatrice è obbligatorio inserire la barra protettiva sulla barra falciante.
- Quando ci si sposta al di fuori della superficie da tagliare, spegnere l'azionamento del dispositivo falciante.
- Non mettete mai le mani o i piedi vicino a parti rotanti.
- Controllare l'apparecchio solo per mezzo delle stegole in modo da garantire la distanza di sicurezza
- Durante il lavoro non perdere mai l'equilibrio.
- Tenere puliti scarico e motore

**ATTENZIONE!****Pericolo di incendio!**

Allontanare corpi estranei infiammabili dallo scarico e dalla zona dei cilindri.

- Qualora si lavori su un tratto in pendenza:
 - Non lavorare mai su un pendio liscio e scivoloso.
 - Mantenere sempre una posizione stabile.
 - Posizionarsi sempre trasversalmente al pendio, mai in senso longitudinale.
 - non tosare superfici erbose con un dislivello superiore ai 20°!
 - Usare particolare attenzione quando si cambia direzione di marcia!
- Non lasciare incustodito l'apparecchio
- Se si abbandona l'apparecchio:
 - Spegnere il motore
 - Attendere che il dispositivo di taglio si arresti
 - Estrarre il cappuccio della candela
- Non modificare le impostazioni del regolatore del motore.

INDICAZIONI DI SICUREZZA PER LA BARRA FALCIANTE

La barra falciante dispone di coltelli parzialmente esposti che, in caso di un utilizzo incauto, possono dare luogo a un notevole rischio di infortunio.

Inserire sempre la barra protettiva in caso di

- montaggio della barra falciante sulla falciatrice
- Pulizia dell'apparecchio

- Trasporto e rimessaggio della falciatrice
 - Lavori di montaggio sulla motofalciatrice
- Sostituire barre protettive danneggiate.

CARBURANTE E MEZZI DI ESERCIZIO

**ATTENZIONE!**

Pericolo di incendio! La benzina è altamente infiammabile!

- Conservare la benzina solo in appositi recipienti.
- Far rifornimento solo all'aperto.
- Durante il rifornimento non fumare.
- Per fare rifornimento utilizzare un imbuto o un tubo di riempimento in modo da evitare di versare carburante sul motore, sulla scocca o per terra.
- Non aprire il tappo del serbatoio mentre il motore è in moto o è ancora caldo.
- Se danneggiato, sostituire il serbatoio o il suo tappo.
- Se danneggiata sostituire la marmitta di scarico.
- Se è fuoriuscita benzina:
 - Non accendere il motore.
 - Evitare tentativi di accensione.
 - Pulire l'apparecchio.
 - Far evaporare i residui di carburante.

**ATTENZIONE!****Pericolo di ustione!**

I motori in funzione producono calore. I componenti del motore, in particolare lo scarico, diventano estremamente caldi.

**AVVISO!**

Non far mai funzionare il motore in ambienti chiusi. Pericolo di avvelenamento!

MONTAGGIO

**ATTENZIONE!**

L'apparecchio può essere messo in funzione solo quando è stato completamente montato.

Per il montaggio di questo apparecchio siete pregati di seguire il separato, accluso manuale d'istruzioni per il montaggio.

MESSA IN FUNZIONE

Prima messa in funzione



I numeri in corsivo, ad es. (2-1) rimandano alle figure.



AVVISO!

Motore a benzina: prima della prima messa in funzione rabboccare olio e benzina!

Trasmissione

L'olio della trasmissione viene caricato in fabbrica.

- Attenersi sempre alle istruzioni di servizio del costruttore del motore.

Regolazione dell'altezza del manubrio (1)

Regolare l'altezza del manubrio in base all'altezza corporea.

L'altezza normale corrisponde a quella dei fianchi.

1. Svitare le viti alla carcassa.
2. Regolare l'altezza del manubrio in base al foro oblungo.
3. Serrare nuovamente le viti.

Regolazione dell'altezza di taglio

Con lo slittino regolatore di profondità (2 pezzi) viene regolata l'altezza di taglio.

Barra falciante standard (2)

regolazione dell'altezza di taglio continua fino a ca. 6 cm

- Svitare i dadi.
- Mettere gli slittini regolatori di profondità all'altezza desiderata.
- Serrare nuovamente i dadi.



ATTENZIONE!

Entrambi gli slittini regolatori di profondità devono essere regolati alla stessa altezza.

Barra falciante - ESM (3)

Montaggio del supporto suola come slittino regolatore di profondità

La barra falciante taglia rasente al terreno. Montare il supporto suola come da illustrazione, la parte curvata è diretta in basso (4).

Montaggio dello slittino regolatore di profondità regolabile

regolazione dell'altezza di taglio continua fino a ca. 6 cm.

- Montare il supporto suola come da illustrazione (5), la parte curvata è diretta in alto.
- Montare lo slittino regolatore di profondità come da illustrazione (6).

Regolazione dell'altezza di taglio (7)

- Svitare i dadi (2 pezzi per ogni slittino regolatore di profondità).
- Mettere gli slittini regolatori di profondità all'altezza desiderata.
- Serrare nuovamente i dadi.



ATTENZIONE!

Gli slittini regolatori di profondità devono essere regolati alla stessa altezza!

Avviare il motore



ATTENZIONE!

All'avvio del motore non deve essere attivata la leva d'innesto per la trazione!

Mettere la leva dell'acceleratore in posizione << START >> (8).

Tirare velocemente la fune di avviamento ed accompagnarla poi lentamente nel riavvolgimento (9).

Non appena il motore è in moto, regolare la leva dell'acceleratore sul regime del motore desiderato in una posizione tra Start e Stop.

Per falciare mettere la leva dell'acceleratore in posizione <START> (pieno gas).



Se il motore è arrestato per mancanza di carburante, rifornimento e avviare il motore di nuovo.

Accensione barra falciante (10)

Allontanare la staffa di sicurezza (10-1).

Premere completamente la leva della frizione (10-2) e tenerla premuta.



PERICOLO!

Il dispositivo falciante può mettersi in movimento solo dopo che la leva ha compiuto almeno metà corsa, eventualmente regolare il tirante Bowden – (vedere sotto: Regolazione tiranti Bowden).

Accensione della trasmissione (10)

Tirare la leva della frizione (10-3) verso la stegola e trattenerla.

**PERICOLO!**

La trasmissione può inserirsi solo dopo la metà della corsa della leva, eventualmente regolare i tiranti Bowden – (vedere sotto: Regolazione tiranti Bowden).

Esecuzione con marcia in avanti e retromarcia (11)

Leva della frizione (11-1) = marcia avanti

Leva della frizione (11-2) = marcia indietro

**AVVISO!**

Non tirare contemporaneamente entrambe le leve della frizione!

Inserire la marcia avanti

oppure

la marcia indietro

Spegnimento della trasmissione (11)

Rilasciare la leva della frizione (11-1) o (11-2) .

Spegnimento barra falciante (10)

Rilasciare la leva della frizione (10-2) .

Spegnere il motore (12)

Portare la leva dell'acceleratore in posizione << STOP >>.

BARRA FALCIANTE

Pulire la barra falciante dopo ogni utilizzo, in particolare le superfici di guida e scorrimento. Per far questo smontare la lama.

Successivamente lubrificare con olio tutte le parti mobili.

Utilizzare solo lubrificante biodegradabile!

Smontaggio lama della barra falciante**Barra falciante standard (13, 14)**

1. Svitare le viti (13-1) .
2. Sfilare il componente (13-2) in avanti.
3. Per il rimontaggio del componente prestare attenzione al senso di installazione – il nasetto sporgente deve essere rivolto nel senso di marcia!
4. Allentare le guide della lama (14).
5. Allentare i dadi esagonali e svitare leggermente i perni filettati.
6. Sfilare lateralmente la lama.

Il rimontaggio viene svolto invertendo la sequenza delle operazioni.

Impostazione del gioco di taglio (14)

1. Ruotare manualmente i perni filettati fino ad avvertire una certa resistenza – quindi ruotare ancora di ½ giro.
2. Assicurare i perni filettati con controdadi.
3. Dopo la regolazione la lama deve ancora lasciarsi muovere liberamente con la mano.
4. Effettuare una prova di taglio – in caso di potenza di taglio insufficiente, ruotare ancora di pochissimo i perni filettati.

Barra falciante ESM (13)

1. Svitare le viti (13-1) .
2. Sfilare il componente (13-2) in avanti.
3. Per il rimontaggio del componente 2 prestare attenzione al senso di installazione – il nasetto sporgente deve essere rivolto nel senso di marcia!

Per l'ulteriore smontaggio e la manutenzione della barra falciante vedere il foglio accluso: Barra falciante ESM Universal SC

**3 raccordi di lubrificazione**

(15-1, 16)

Lubrificare con grasso universale commerciale il conduttore (15) e l'azionamento della barra falciante (16) ogni 8 ore di lavoro.

Riaffilatura e sostituzione della lama

Riaffilare le lame che hanno perso il filo con una pietra per affilare adatta nel rispetto dell'angolo d'attacco (ca. 35 – 40°) – per compiere questa operazione smontare la lama falciante.

Sostituire le lame usurate o danneggiate - officina di assistenza clienti.

- Far controllare da un esperto:
 - dopo aver urtato un ostacolo
 - se il motore si ferma all'improvviso
 - lam apiegata
 - trasmissione danneggiata
 - se la cinghia trapezoidale è difettosa

TRASMISSIONE

(17)

Controllare regolarmente il livello dell'olio della trasmissione

1. Collocare l'apparecchio in orizzontale.
2. Svitare la vite di chiusura olio.
3. Livello dell'olio: in caso di necessità rabboccare olio fino al bordo inferiore dell'apertura di riempimento.

Tipi di olio	Olio per ingranaggi SAE 80
Quantità di riempimento olio per apparecchi con	
sola marcia avanti	ca. 0,25 l
Marcia avanti e retromarcia	ca. 0,50 l

MOTORE

Cambio olio, filtro dell'aria, candela

Vedi libretto delle istruzioni per l'uso del produttore del motore.

REGOLAZIONE TIRANTI BOWDEN

Barra falciante (qui nessun dado di bloccaggio) (18-1)

Trazione (19)

1. vitare i dadi di bloccaggio (19-1) o (19-2)
2. aggiustare con vite di regolazione

Regolazione corretta:

Il gruppo falciante deve mettersi in moto solo dopo la metà della corsa della leva.

3. Serrare nuovamente i dadi di bloccaggio

MANUTENZIONE E CURA

- Non sollevare e non trasportare mai l'apparecchio mentre il motore è in moto. Spegner il motore, staccare la spina della candela di accensione e verificare che tutte le parti mobili siano ferme completamente.



CAUTELA!!

Pericolo di incendio!!

Non conservare la macchina contenente benzina all'interno di edifici dove i vapori di benzina potrebbero entrare in contatto con fiamme libere o scintille!

- Far rifornimento solo all'aperto.
- Non spruzzare acqua sull'apparecchio! La penetrazione di acqua (impianto di accensione, carburatore...) può provocare danni.



Se la falciatrice viene inclinata di lato a seconda del costruttore del motore

BRIGGS & STRATTON la candela

deve essere rivolta verso l'alto!!!

Vedere il manuale d'uso del costruttore del motore!

- In caso di attività sull'attrezzo di taglio indossare sempre guanti protettivi.
- Prima del rimessaggio in locali chiusi lasciare raffreddare il motore

Ricambi e accessori

- Usare solo pezzi di ricambio originali.
- Con riserva di modifiche strutturali e dell'esecuzione.

SMALTIMENTO



Non smaltire gli apparecchi, le batterie e gli accumulatori esausti tra i rifiuti domestici!

Imballaggio, macchina e accessori sono prodotti con materiali riciclabili e devono essere smaltiti di conseguenza.

SUPPORTO IN CASO DI GUASTI



ATTENZIONE!

Pericolo di lesioni!

Prima di qualunque lavoro di manutenzione e pulizia, estrarre il cappuccio per la candela!

Guasto	Soluzione
Il motore non si avvia	<ul style="list-style-type: none"> ■ Fare rifornimento di benzina ■ Disporre la leva dell'acceleratore nella posizione Start ■ Mettere il cappuccio sulla candela d'accensione ■ Controllare le candele di accensione, se necessario sostituirle ■ Pulire i filtri dell'aria

Guasto	Soluzione
La potenza del motore diminuisce	<ul style="list-style-type: none"> ■ Contattare l'officina del servizio clienti, rifilare / cambiare la lama falciante ■ Pulire il filtro dell'aria
Taglio irregolare	<ul style="list-style-type: none"> ■ Contattare l'officina del servizio clienti <ul style="list-style-type: none"> ■ Rifilare / cambiare la lama falciante ■ Correggere il giuoco di taglio
Gruppo falciante / Trazione ruote non funziona	<ul style="list-style-type: none"> ■ Regolare il tirante flessibile ■ Contattare l'officina del servizio clienti, cinghia trapezoidale difettosa



In caso di guasti non elencati in questa tabella o che non è possibile risolvere da soli, rivolgersi al nostro Servizio Clienti competente.

GARANZIA

A nostra discrezione eliminiamo - tramite riparazione o sostituzione- eventuali difetti nei materiali o vizi di produzione presenti nell'apparecchio nel termine legale di prescrizione dei relativi diritti di reclamo. Il termine di prescrizione è determinato in base alla legge vigente nel paese in cui l'apparecchio è stato acquistato.

Il nostro impegno di garanzia è valido esclusivamente se verificano le seguenti condizioni:

- uso corretto dell'apparecchio
- rispetto delle istruzioni per l'uso
- utilizzo di pezzi di ricambio originali

La garanzia perde validità in caso di:

- tentativi di riparazione dell'apparecchio
- modifiche tecniche dell'apparecchio
- utilizzo non conforme (es. utilizzo commerciale o comunale)

Sono esclusi dalla garanzia:

- danni alla verniciatura imputabili alla normale usura
- Parti soggette a usura contrassegnate nella scheda dei pezzi di ricambio con un riquadro [xxx xxx (x)]
- Motori a combustione, per i quali si applicano le condizioni di garanzia separate del produttore in questione

La garanzia comincia con l'acquisto da parte del primo utente finale. Farà fede la data sullo scontrino originale. Per usufruire della garanzia in caso di necessità rivolgersi al proprio rivenditore o al centro assistenza clienti autorizzato più vicino presentando questa dichiarazione di garanzia e la prova d'acquisto. Il presente impegno di garanzia non modifica i diritti legali di reclamo per vizi dell'acquirente nei confronti del venditore.

PREVOD IZVIRNIKA NAVODILA ZA UPORABO

Kazalo

O tej dokumentaciji.....	45
Oznake na napravi.....	45
Varnostna opozorila.....	45
Varnostni napotki za kosilni greben.....	46
Goriva in nivo tekočin.....	46
Montaža.....	46
Zagon.....	46
Kosilni greben.....	48
Vozno gonilo.....	48
Motor.....	48
Nastavitev bovdenskih vlekov.....	48
Nega in vzdrževanje.....	49
Odstranjevanje.....	49
Garancija.....	50

O TEJ DOKUMENTACIJI

- Pred zagonom preberite to dokumentacijo. To je predpogoj za varno delo in nemoteno uporabo.
- Upoštevajte varnostne in opozorilne napotke, ki so navedeni v tej dokumentaciji ali na napravi.
- Ta dokumentacija je trajni sestavni del opisa izdelka in se jo mora predati kupcu.

Pojasnilo oznak



POZOR!

Ravnanje strogo v skladu s temi opozorili lahko prepreči poškodbe oseb in materialno škodo.



Posebna navodila za boljše razumevanje in rokovanje.

Uporaba v skladu z določili

Ta naprava je namenjena izključno privatni uporabi v hišnih oziroma ljubiteljskih vrtovih.

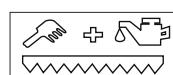
Uporabljati jo je dovoljeno le v povezavi z originalno opremo (meč z rezili, zimska oprema).



POZOR!

Naprave ne smete uporabljati za industrijske namene.

OZNAKE NA NAPRAVI



Čiščenje in vzdrževanje kosilnega grebena.

VARNOSTNA OPOZORILA

- Napravo uporabljajte samo v tehnično brezhibnem stanju
- Mladoletniki, mlajši od 16 let, ali osebe, ki niso seznanjene z navodili za uporabo, naprave ne smejo uporabljati.
- Upoštevajte lokalna določila za najmanjšo starost upravljalca stroja.
- Nosite dolge hlače in delovne čevlje.
- Iz delovnega območja odstranite tujke.
- Preverite teren, na katerem delate s kosilnico. Odstranite vse predmete, ki bi se lahko zajeli in izvrgli.
- Nikoli ne kosite, ko se v bližini zadržujejo osebe, predvsem otroci, oz. živali.
- Upoštevajte predpise o času uporabe, ki veljajo za državo
- Kosite lahko samo pri dnevni svetlobi ali pri dobri umetni razsvetljavi.



POZOR!

Pred zagonom opravite vedno kontrolni pregled.

- Poškodovane ali obrabljene dele zamenjajte z originalnimi nadomestnimi deli.
- Uporabnik je odgovoren za nezgode, ki jih povzroči drugim osebam ali njihovi lastnini
- Ne izklaplajte varnostnih in zaščitnih naprav
- Ob zagonu motorja
 - nihče ne sme stati pred kosilnim grebenom,
 - kosilni in kolesni pogon mora biti izklopljen.
- Kosilnico uporabljajte le na travišču.
- Za transport ali dvigovanje kosilnice obvezno natakните varnostno letev na kosilni greben.
- Pri vožnji zunaj kosilne površine izklopite kosilni pogon.
- Rok in nog ne zadržujte v bližini vrtečih se delov.
- Napravo vodite samo s pomočjo upravljalnega ročaja. Na ta način je zagotovljena varnostna razdalja.
- Pri delu poskrbite za stabilen položaj.

- Vzdržujte čistočo izpušne cevi in motorja

**POZOR!****Nevarnost požara!**

Vnetljiva tuja telesa odstranite od izpušne cevi in področja valjev.

- Pri delih na strminah:
 - Nikoli ne delujejo na gladko in spolzko pobočje.
 - Vedno pazite na varno stoji.
 - Vedno kosite prečno ob strmini, nikoli navzgor ali navzdol.
 - Ne kosite na strminah z vzponom večjim od 20°!
 - Bodite posebej previdni pri obračanju!
- Naprave nikoli ne pustite brez nadzora.
- Preden zapustite napravo:
 - Izklopite motor
 - Počakajte, da se rezila zaustavijo
 - Odstranite kabel s svečke
- Ne spreminjajte nastavitve regulatorja motorja.

VARNOSTNI NAPOTKI ZA KOSILNI GREBEN

Kosilni greben ima deloma prosto ležeče nože. Le-ti v primeru neprevidnega ravnanja predstavljajo značilno nevarnost telesnih poškodb.

Varnostno letev za kosilni greben vedno nataknite pri

- montaži kosilnega grebena na kosilnico
- čiščenja naprave
- transporta in skladiščenja kosilnice
- montažnih del na kosilnem grebenu

Zamenjajte poškodovane zaščitne letve.

GORIVA IN NIVO TEKOČIN

**POZOR!**

Nevarnost požara! Bencin je zelo vnetljiv!

- Bencin shranjujte samo v za to predvidenih posodah
- Gorivo polnite samo na prostem
- Med polnjenjem ne kadite
- Za točenje uporabljajte lijak ali polnilno cev, tako da se gorivo ne razlije na motor, ohišje ali zemljo.

- Pri delujočem ali vročem motorju ne odpirajte pokrova rezervoarja
- Če sta rezervoar ali pokrov rezervoarja poškodovana, ju zamenjajte
- Zamenjajte poškodovane izpušne lonce.
- Če bencin izteče:
 - Ne zaženite motorja
 - Izogibajte se vžiganju
 - Očistite napravo
 - Počakajte, da preostalo gorivo izhlapi.

**POZOR!****Nevarnost opeklin!**

Motorji pri delu ustvarjajo toploto. Deli motorja, zlasti izpuh, postanejo izredno vroči.

**OPOZORILO!**

Ne puščajte motorja delovati v zaprtem prostoru. Nevarnost zastrupitve!

MONTAŽA

**POZOR!**

Napravo smete uporabljati šele po uspešno izvedeni montaži.

Prosimo, da pri montaži te naprave upoštevajte posebej priloženo navodilo za montažo.

ZAGON

Prvi zagon



Poševno natisnjene številke, npr. (2-1) opozarjajo na slike.

**OPOZORILO!**

Bencinski motor: Pred prvim zagonom napolnite olje in bencin!

Vozno gonilo

Olje za gonilo je tovarniško napolnjeno.

- Vedno upoštevajte priložena navodila za uporabo proizvajalca motorjev

Nastavitev višine ročajev za vodenje (1)

Višino ročajev nastavite tako, da bosta ustrezala vaši velikosti.

Običajna nastavitev ustreza višini bokov.

1. Odvijte vijake na konzoli na ohišju.
2. Ročaja nastavite v območju podolgovatih lukenj.
3. Vijake ponovno privijte.

Nastavitev višine reza

S pomočjo drsnikov (2 drsnika) se nastavlja višina reza.

Standardni meč (2)

brezstopenjska nastavitev višine do pribl. 6 cm

- odvijte matici.
- drsnika postavite v zeleni položaj.
- matici ponovno privijte.



POZOR!

Oba drsnika se morata nahajati v isti višini!

ESM - meč (3)

Montaža nosilca drsnikov

Grebenasti meč reže čisto pri tleh.

Nosilec namestite kot kaže slika, upognjena stran kaže navzdol (4).

Montaža nastavljenih drsnikov

brezstopenjska nastavitev višine do pribl. 6 cm.

- Nosilec namestite kot kaže slika (5), upognjena stran kaže navzgor.
- Drsnika namestite kot kaže slika (6).

Nastavitev višine reza (7)

- Odvijte matici (2 za en drsnik).
- Drsnika postavite v zeleni položaj.
- Matici ponovno privijte.



POZOR!

Oba drsnika se morata nahajati v isti višini!

Vžig motorja



POZOR!

Pri zagonu motorja ročici sklopke za pogon rezil in kolesni pogon ne smeta biti aktivirani!

Ročico za plin prestavite v položaj <<START>> (8).

Vrv za zagon motorja sunkovito izvlecite in nato pustite, da se počasi navije (9).

Ko se motor zažene, ročico za plin nastavite v ta položaj, da dosežete zeleno število vrtljajev motorja in sicer med položajema Start in Stop.

Za košnjo ročico za plin nastavite v položaj <<START>> - (polni plin).



Če se je motor zaustavil zaradi pomanjkanja goriva, dopolnjevanje goriva in zagon motorja še enkrat.

Vklopite kosilni greben (10)

Obrnite varnostni ročaj (10-1) na stran. Pritisnite vzvod sklopke (10-2) do konca in ga držite.



NEVARNOST!

Kosilni mehanizem se sme pognati šele po polovici poti vzvoda, po potrebi dodatno nastavite bovdenški vlek - (glejte pod: Nastavitev bovdenških vlekov).

Vklopite vozni pogon (10)

Povlecite vzvod sklopke (10-3) do ročaja in ga držite.



NEVARNOST!

Vozni pogon se sme vklopiti šele po polovici poti vzvoda, po potrebi nastavite bovdenške vleke - (glejte pod: Nastavitev bovdenških vlekov).

Izvedba s prestavo za vožnjo naprej in nazaj (11)

Vzvod sklopke (11-1) = vozni pogon naprej

Vzvod sklopke (11-2) = vozni pogon nazaj



OPOZORILO!

Ne povlecite obeh vzvodov sklopke hkrati!

Priklopite vozni pogon naprej

ali

vozni pogon

nazaj.

Izklopite vozni pogon (11)

Pustite vzvod sklopke (11-1) ali (11-2).

Izklopite kosilni greben (10)

Pustite vzvod sklopke (10-2).

Izklop motorja (12)

Nastavite vzvod za plin na položaj << STOP >>.

KOSILNI GREBEN

Kosilni greben očistite po vsaki uporabi, zlasti vodilne in drsne površine. V ta namen odstranite kosilni nož.

Zatem naoljite vse premične dele.

Uporabljajte le biološko razgradljiva maziva!**Odstranitev kosilnega noža na kosilnem grebenu****Standardni kosilni greben (13, 14)**

1. Odvijte vijake (13-1).
2. Odstranite del (13-2) proti naprej.
3. Pri ponovni montaži dela upoštevajte smer vgradnje – štrleči nastavek v smeri vožnje!
4. Sprostite vodila za kosilni nož (14).
5. Sprostite 6-robe matice in nekoliko odvijte navojne zatiče.
6. Kosilni nož izvalcite bočno.

Ponovna vgradnja poteka v obratnem zaporedju.

Nastavitev rezilne razdalje (14)

1. Uvijte navojne zatiče z roko toliko, da občutite upor – potem vsak dodatno privijte za ½ obrata.
2. Navojne zatiče zavarujte z nasprotno matico.
3. Kosilni nož se mora po nastavitvi dati še prosto premikati z roko.
4. Izvedite preizkusno rezanje - pri nezadostni rezilni moči neznatno dodatno uvijte navojne zatiče.

Kosilni greben ESM (13)

1. Odvijte vijake (13-1).
2. Odstranite del (13-2) proti naprej.
3. Pri ponovni montaži dela 2 upoštevajte smer vgradnje – štrleči nastavek v smeri vožnje!

Ponovno odstranitev kosilnega noža ter vzdrževanje kosilnega grebena glejte na prilogi: ESM – kosilni greben Universal SC

**3 mazalke**

(15-1, 16)

Sojemalnik (15) in pogon za kosilni greben (16) namažite vsakih 8 delovnih ur z običajno večnamensko mastjo.

Dodatno ostrenje in zamenjava nožev

Toga rezila nožev dodatno naostrite z ustreznim brusom ob upoštevanju rezilnega kota (okoli 35 – 40°) - v ta namen odstranite kosilne nože.

Obrabljena ali poškodovana rezila nožev zamenjajte v servisni delavnici.

- Strokovnjak naj preveri:
 - po udarcu naprave na oviro
 - pri nenadni, takojšnji zaustavitvi motorja
 - če se je meč zvil
 - pri poškodbi menjalnika
 - če je poškodovan klinasti jermen

VOZNO GONILO**(17)**

Redno preverjajte nivo olja gonila.

1. Napravo postavite vodoravno.
2. Odvijte vijak čepa za olje.
3. Višina nivoja olja: Do spodnjega roba polnilne odprtine Po potrebi dolijte olje za gonilo.

Vrsta olja	Olje za gonilo SAE 80
Polnilna količina olja za naprave z	
le prestavo za vožnjo naprej	okoli 0,25 l
prestavo za za vožnjo naprej in nazaj	okoli 0,50 l

MOTOR**Zamenjava olja, zračnega filtra, vžigalne svečke**

Glejte navodilo za uporabo, ki ga je podal proizvajalec motorja.

NASTAVITEV BOVDENSKIH VLEKOV**Meč z rezili (brez protimatice) (18-1)****Pogon (19)**

1. odvijte protimatico (19-1) ali (19-2)
2. nastavite z nastavitvenim vijakom

Pravilna nastavitve:

Rezilni sklop oziroma pogonski sklop se sme pričeti premikati šele, ko ste ročico popustili do polovice.

- protimatico ponovno privijte.

NEGA IN VZDRŽEVANJE

- Nikoli ne dvigajte ali prenašajte naprave pri delujočem motorju. Zaustavite motor, izvlecite vtiči vžigalne svečke in se prepričajte, da so se premični deli povsem zaustavili.

**PREVIDNO!****Nevarnost požara!**

Stroja z natočenim gorivom ne hranite v stavbah, v katerih bencinske pare lahko pridejo v stik z odprtim ognjem ali iskrami!

- Gorivo polnite samo na prostem
- Naprave ne brizgajte z vodo! Vdor vode (vžigalna naprava, uplinjač...) lahko povzroči motnje.



Če se kosilnica nagne na stran, mora v skladu s proizvajalcem motorja

BRIGGS & STRATTON vžigalna svečka

kazati navzgor!!!

Glejte navodila za uporabo proizvajalca motorja!

- Pri dejavnostih na rezilnem orodju vedno nosite zaščitne rokavice.
- Pred skladiščenjem v zaprtih prostorih pustite, da se motor ohladi.

Nadomestni deli in pribor

- Uporabljajte samo originalne nadomestne dele.
- Konstruktivske spremembe in spremembe izvedbe pridržane.

ODSTRANJEVANJE

Odsluženih naprav, baterij in akumulatorjev ne odlagajte med gospodinjske odpadke!

Embalaža, naprava in oprema so izdelani iz materialov, primernih za recikliranje. Odstranjujte jih v skladu s predpisi.

POMOČ V PRIMERU MOTENJ**POZOR!****Nevarnost poškodb!**

Pred vzdrževanjem ali čiščenjem vedno odstranite kabel s svečke!

Motnja	Rešitev
Motor ne vžge	<ul style="list-style-type: none"> Dolijte bencin Vzvod za plin postavite v položaj „Start“ Kapico nataknite na vžigalno svečko Preverite svečko, če je potrebno zamenjajte Očistite zračni filter
Izguba moči motorja	<ul style="list-style-type: none"> Poiščite pomoč v pooblaščenih servisnih delavnicah, nabrusite / zamenjajte rezila Očistite zračni filter
Nečisti rezi	<ul style="list-style-type: none"> Poiščite pomoč v pooblaščenih servisnih delavnicah <ul style="list-style-type: none"> Nabrusite / zamenjajte rezila Nastavite zračnost rezil
Pogon rezil / kolesa ne deluje	<ul style="list-style-type: none"> Nastavite bovden Poiščite pomoč v pooblaščenih servisnih delavnicah, poškodovan klinasti jermen



Pri motnjah, ki niso navedene v teh tabelah in jih ne uspete odpraviti sami, vas prosimo, da se posvetujete z našo servisno službo.

GARANCIJA

Morebitne napake v materialu ali izdelavi pri kosilnici bomo odpravili med zakonitim rokom zastaranja za reklamacije glede pomanjkljivosti v skladu z našo izbiri ali s popravilom ali nadomestno dobavo. Zastaralni rok se določa po pravu države, v kateri je bil kupljen izdelek

Naš garancijski pristanek velja le pri:

- pravilni uporabi izdelka
- upoštevanju navodil za uporabo
- uporabi originalnih nadomestnih delov

Garancija ugasne pri:

- poskusih popravila izdelka
- tehničnih spremembah pri izdelku
- nenamenski uporabi (npr. obrtna ali komunalna uporaba)

Iz garancije so izvzete:

- poškodbe laka, ki izhajajo iz normalne obrabe
- obrabni deli, ki so na kartici z nadomestnih delov v okviru označeni z [xxx xxx (x)]
- Motorji z notranjim zgorevanjem - za te veljajo ločeni garancijski pogoji ustreznega proizvajalca motorja.

Garancijski rok začne teči z dnevom, ko je prvi kupec kupil izdelek. Merodajen je datum na originalnem računu. V garancijskem primeru se s to garancijsko izjavo in računom obrnite na prodajalca ali najbližjem pooblaščenem servisu. S to garancijsko izjavo ostanejo zakonske pravice za reklamiranje kupca do prodajalca nedotaknjene.

**TŁUMACZENIE ORYGINALNEJ
INSTRUKCJI OBSŁUG****Spis treści**

O tej dokumentacji.....	51
Symbole na urządzeniu.....	51
Wskazówki bezpieczeństwa.....	51
Wskazówki bezpieczeństwa dot. bijkowej kosiarki do trawy.....	52
Paliwa i poziom płynów.....	52
Montaż.....	52
Uruchomienie.....	52
Bijak kosiarki.....	54
Przekładnia.....	54
Silnik.....	55
Regulacja cięgła opancerzonego.....	55
Przeglądy i konserwacja.....	55
Utylizacja.....	55
Gwarancja.....	56

O TEJ DOKUMENTACJI

- Przed przystąpieniem do uruchomienia należy przeczytać niniejszą dokumentację. Jest to warunkiem zagwarantowania bezpiecznej pracy i bezusterkowego użytkowania.
- Przestrzegać wskazówek bezpieczeństwa i ostrzeżeń zawartych w niniejszej dokumentacji oraz na urządzeniu.
- Niniejsza dokumentacja stanowi nieodzowną część opisywanego produktu i powinna być przekazana nabywcy razem z urządzeniem.

Wyjaśnienie znaków**UWAGA!**

Stosować się dokładnie do znaków ostrzegawczych, aby uniknąć szkód osobowych lub mienia.



Specjalne wskazówki w celu lepszego zrozumienia i obsługi.

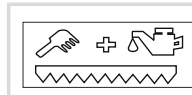
Użytkowanie zgodne z przeznaczeniem

Ta kosiarka przeznaczona jest wyłącznie do prywatnego użytku na przydomowych terenach zielonych i działkach.

Urządzenia wolno używać tylko z oryginalnym wyposażeniem.

**UWAGA!**

Urządzenia nie wolno stosować do celów komercyjnych.

SYMBOLE NA URZĄDZENIU

Czyszczenie i konserwacja bijków do kosiarki.

WSKAZÓWKI BEZPIECZEŃSTWA

- Urządzenia używać tylko w nienagannym stanie technicznym
- Osoby poniżej 16. roku życia oraz niezaznajomione z instrukcją obsługi nie mogą używać urządzenia.
- Przestrzegać miejscowych przepisów dotyczących wieku minimalnego osoby obsługującej.
- Nosić długie spodnie i solidne obuwie.
- Usuwać ciała obce z obszaru roboczego.
- Sprawdzić teren, na którym ma być używana kosiarka. Usunąć wszystkie obiekty, które mogą zostać pochwycone i odrzucone.
- Nie kosić, gdy w pobliżu znajdują się inne osoby (zwłaszcza dzieci) lub zwierzęta.
- Należy przestrzegać lokalnych przepisów dotyczących pór, w czasie których można użytkować urządzenie.
- Kosić tylko przy dobrym oświetleniu światłem dziennym lub sztucznym.

**UWAGA!**

Przed rozpoczęciem użytkowania należy zawsze przeprowadzać kontrolę wzrokową.

- Uszkodzone lub zużyte części zastąpić oryginalnymi częściami zamiennymi.
- Użytkownik odpowiada za wypadki z udziałem osób trzecich oraz uszkodzenie mienia będącego ich własnością.
- Nie usuwać instalacji bezpieczeństwa i urządzeń ochronnych
- Podczas uruchamiania silnika
 - nikt nie może się znajdować przed bijkami kosiarki,
 - napęd kosiarki i napęd kół muszą być wyłączone.
- Stosować kosiarkę tylko na powierzchniach trawiastych.

- W celu transportu lub podniesienia urządzenia konieczne zamontować listwę ochronną na bijakach kosiarki.
- Podczas przejazdu poza obszarem koszenia wyłączyć napęd kosiarki.
- Nie zbliżać kończyn do obracających się części.
- Kierować urządzeniem tylko za pomocą dźwiga prowadzącego. W ten sposób zachowany jest bezpieczny odstęp
- Podczas pracy zwrócić uwagę na pewne oparcie.
- Utrzymywać silnik i układ wydechowy w czystości

**UWAGA!****Niebezpieczeństwo pożaru!**

Usunąć łatwopalne ciała obce z układu wydechowego i obszaru cylindra.

- Przy pracy na pochyłościach:
 - Nigdy nie pracować na zboczu gładka i śliska.
 - Zawsze uważać na bezpieczne oparcie.
 - ścinać trawę zawsze w poprzek pochyłości, nigdy z góry lub pod górę.
 - Nie ścinać trawy na pochyłościach powyżej 20° pochyłu!
 - Zachować szczególną ostrożność podczas wykonywania zwrotów!
- Nie pozostawiać urządzenia bez nadzoru.
- W przypadku pozostawienia urządzenia:
 - Wyłączyć silnik
 - Odczekać, aż mechanizm tnący zatrzyma się
 - Zdjąć końcówkę przewodu świecy zapłonowej
- Nie zmieniać ustawień regulatora silnika.

WSKAZÓWKI BEZPIECZEŃSTWA DOT. BIJAKOWEJ KOSIARKI DO TRAWY

Bijak kosiarki ma częściowo odsłonięte noże. Mogą one spowodować obrażenia w przypadku nieostrożnego obchodzenia się z urządzeniem.

Zawsze nakładać listwę ochronną na bijaki kosiarki w przypadku

- montażu bijaków w kosiarce
- czyszczenia urządzenia
- transportu i przechowywania kosiarki
- prac montażowych przy bijakach kosiarki

Wymienić uszkodzone listwy ochronne.

PALIWA I POZIOM PŁYNÓW

**OSTRZEŻENIE!**

Niebezpieczeństwo pożaru! Benzyna jest substancją wysoce łatwopalną!

- Benzynę przechowywać tylko w przeznaczonych do tego celu pojemnikach
- Tankowanie tylko na wolnym powietrzu
- Podczas tankowania palenie wzbronione
- Podczas tankowania używać lejka lub rury do napełniania, aby paliwo nie przedostało się do silnika, korpusu lub na ziemię.
- Nie otwierać korka wlewu paliwa przy pracującym lub gorącym silniku
- Wymienić uszkodzony zbiornik lub korek wlewu paliwa
- Wymienić uszkodzone tłumiki.
- Gdy dojdzie do rozlania benzyny:
 - Nie uruchamiać silnika
 - Unikać prób zapłonu
 - Wyczyścić urządzenie.

**UWAGA!****Niebezpieczeństwo poparzenia!**

Działające silniki wytwarzają ciepło. Części silnika, zwłaszcza układ wydechowy, bardzo mocno się nagrzewają.

**OSTRZEŻENIE!**

Nie dopuszczać do pracy silnika w pomieszczeniach zamkniętych. Niebezpieczeństwo zatrucia!

MONTAŻ

**UWAGA!**

Urządzenie można uruchomić dopiero po całkowitym złożeniu.

Odnośnie montażu kosiarki należy stosować się do załączonej oddzielnej instrukcji montażu.

URUCHOMIENIE

Pierwsze uruchomienie



Liczby zapisane kursywą, np. (2-1), odsyłają do rysunków.

**OSTRZEŻENIE!**

Silnik benzynowy: Przed pierwszym uruchomieniem uzupełnić olej i benzynę!

Przekładnia

Olej przekładniowy jest zastosowany fabrycznie.

- Zawsze przestrzegać załączonej instrukcji obsługi producenta silnika

Wyregulowanie wysokości uchwytu prowadzącego (1)

Wyregulować wysokość uchwytu prowadzącego odpowiednio do wzrostu.

Normalne ustawienie uchwytu prowadzącego odpowiada poziomowi bioder.

1. Odkręcić śruby przy wsporniku obudowy.
2. Wyregulować wysokość uchwytu prowadzącego odpowiednio do zakresu otworów podłużnych.
3. Ponownie dokręcić śruby.

Regulacja wysokości koszenia

Wysokość koszenia reguluje się za pomocą 2 płóz.

Standardowa listwa tnąca (2)

Płynnie regulowana do wysokości koszenia ok. 6 cm.

- Odkręcić nakrętki
- Ustawić płozy na wymaganej wysokości koszenia.
- matyci ponovno privijte.

**UWAGA!**

Ponownie dokręcić nakrętki.

Listwa tnąca ESM (3)**Montaż uchwytu bieżni jako płozy**

Listwa tnąca kosi tuż przy podłożu.

Zamontować uchwyt bieżni zgodnie z rysunkiem, strona wygięta skierowana do dołu (4).

Montaż płóz regulowanych

Płynna regulacja wysokości koszenia do ok. 6 cm.

- Zamontować uchwyt bieżni zgodnie z rysunkiem (5), strona wygięta skierowana do góry.
- Zamontować płozy zgodnie z rysunkiem (6).

Regulacja wysokości koszenia (7)

- Odkręcić nakrętki (2 szt. w każdej płozie) .
- Ustawić płozy na wymaganej wysokości.
- Ponownie dokręcić nakrętki.

**UWAGA!**

Obydwie płozy muszą być ustawione na takiej samej wysokości!

Uruchamianie silnika**UWAGA!**

W chwili uruchamiania silnika nie wolno włączać dźwigni sprzęgła napędu jazdy i koszenia!

Ustawić dźwignię gazu w pozycji <<START>> (8).

Silnie pociągnąć linkę rozrusznika i powoli pozwolić jej nawinać się z powrotem (9).

Gdy tylko silnik zacznie pracować, ustawić dźwignię gazu na odpowiednie obroty w pozycji między Start i Stop.

Do koszenia ustawić dźwignię gazu w pozycji <START> (pełny gaz).



Jeśli silnik zatrzymał się z braku paliwa, zatankować i ponownie uruchomić silnik.

Włączanie bijaków kosiarki (10)

Odchylić uchwyt bezpieczeństwa (10-1).

Całkiem docisnąć dźwignię sprzęgła (10-2) i przytrzymać ją.

**NIEBEZPIECZEŃSTWO!**

Rozruch kosiarki powinien nastąpić dopiero po dociśnięciu dźwigni do połowy, ew. należy ustawić cięgło Bowdena (patrz niżej: Regulacja cięgła opancerzonego).

Włączanie napędu (10)

Przyciągnąć dźwignię sprzęgła (10-3) do dźwigara i przytrzymać ją.

**NIEBEZPIECZEŃSTWO!**

Napęd powinien się włączyć dopiero po przyciągnięciu dźwigni do połowy, ew. należy ustawić cięgło Bowdena (patrz niżej: Regulacja cięgła opancerzonego).

Wersja z biegiem przednim i wstecznym (11)

Dźwignia sprzęgła (11-1) = napęd przedni

Dźwignia sprzęgła (11-2) = napęd tylny

**OSTRZEŻENIE!****Nie ciągnąć obu dźwigni jednocześnie!**

Wyłączyć napęd przedni

lub

napęd tylny

Wyłączanie napędu (11)

Puścić dźwignię sprzęgła (11-1) lub (11-2).

Odlączenie bijaka kosiarki (10)

Puścić dźwignię (10-2).

Wyłączanie silnika (12)

Dźwignię gazu ustawić na pozycję <<STOP>>.

BIJAK KOSIARKI

Czyścić bijak kosiarki – zwłaszcza powierzchnię prowadzącą i ślizgową – po każdym użyciu. W tym celu zdemontować nóż tnący.

Następnie nasmarować wszystkie części ruchome.

Używać tylko biodegradowalnych środków smarnych!

Demontaż noży tnących z bijaka kosiarki**Standardowe bijaki do kosiarki (13, 14)**

1. Odkręcić śruby (13-1).
2. Część (13-2) należy wyciągnąć do przodu.
3. Przy ponownym montażu części uważać na kierunek prac – wystający element w kierunku jazdy!
4. Poluzować prowadnice noża tnącego (14).
5. Odkręcić nakrętki sześciokątne i nieco wykręcić wkręty bez łoża.
6. Wyciągnąć nóż tnący, trzymając go po bokach.

Ponowny montaż powinien nastąpić w odwrotnej kolejności.

Ustawianie odstępu między ostrzami (14)

1. Ręcznie wkręcać wkręty bez łoża, aż będzie wyczuwalny opór, po czym dokręcić jeszcze o ½ obrotu.
2. Zabezpieczyć wkręty nakrętką zabezpieczającą.
3. Po zainstalowaniu noża tnącego powinien dać się swobodnie poruszyć ręką.
4. Przeprowadzić koszenie próbne – w przypadku niewystarczającej wydajności nieco dokręcić wkręty bez łoża.

Bijaki ESM (13)

1. Odkręcić śruby (13-1).
2. Część (13-2) należy wyciągnąć do przodu.
3. Przy ponownym montażu części 2 uważać na kierunek prac – wystający element w kierunku jazdy!

Dalszy demontaż noży tnących oraz konserwacja bijaka – patrz załącznik: Bijak ESM Universal SC

**3 gniazda smarowe**

(15-1, 16)

Co 8 roboczogodzin smarować zabierak (15) i napęd bijaka (16) uniwersalnym smarem.

Szlifowanie i wymiana noży

Tępe ostrza noży szlifować za pomocą odpowiedniej oselki z zachowaniem kąta skrawania (ok. 35 – 40°) – w tym celu należy zdemontować nóż tnący.

Zużyte lub uszkodzone ostrza wymienić w centrum serwisowym.

- Zlecić kontrolę fachowcowi:
 - po najechnaniu na przeszkodę
 - w przypadku nagłego wyłączenia silnika
 - w przypadku wygięcia listwy tnącej
 - w przypadku uszkodzenia skrzyni biegów
 - w przypadku uszkodzenia paska klinowego

PRZEKŁADNIA**(17)**

Regularnie sprawdzać stan oleju przekładniowego

1. Ustawić urządzenie poziomo.
2. Wykręcić śrubę zamykającą wlot oleju.
3. Wysokość poziomu oleju: do dolnej krawędzi otworu do napełniania – w razie potrzeby uzupełnić olej przekładniowy.

Rodzaj oleju	Olej przekładniowy SAE 80
Ilość oleju wlewane do urządzenia z	
tylko biegiem przednim	ok. 0,25 l
tylko biegiem wstecznym	ok. 0,50 l

SILNIK

Wymiana oleju silnikowego, filtr powietrza, świeca zapłonowa

Patrz instrukcja obsługi producenta silnika.

REGULACJA CIĘGŁA OPANCERZONEGO

Listwa tnąca (tu nie ma nakrętki kontrolującej) (18-1)

Napęd jezdny (19)

- Odkręcić nakrętki kontrolujące (19-1) lub (19-2).
- Wyregulować śrubą regulacyjną.

Prawidłowa regulacja:

Zespół tnący wzgl. napęd jezdny mogą rozpocząć pracę dopiero po połowie drogi ruchu dźwigni.

- Ponownie dokręcić nakrętki kontrolujące.

PRZEGLĄDY I KONSERWACJA

- Nigdy nie podnosić ani nie przenosić urządzenia z uruchomionym silnikiem. Wyłączyć silnik, wyciągnąć końcówkę przewodu świecy zapłonowej, poczekać, aż wszystkie ruchome części się zatrzymają.



PRZESTROGA!

Niebezpieczeństwo pożaru!

Nie przechowywać zatankowanej maszyny w budynkach, w których opary benzyny mogą mieć kontakt z otwartym ogniem lub iskrą!

- Opróżniać zbiornik benzyny tylko na zewnątrz.
- Nie spryskiwać urządzenia wodą! Wnikająca woda (instalacja zapłonowa, gaźnik...) może być przyczyną usterek.



Gdy kosiarka jest przechylona na bok, to w zależności od producenta silnika

BRIGGS & STRATTON

świeca zapłonowa

powinna być skierowana w górę!!!

Patrz instrukcja obsługi producenta silnika!

- Podczas pracy z urządzeniem tnącym zawsze nosić rękawice ochronne.
- Przed odstawieniem w zamkniętych pomieszczeniach należy pozostawić silnik do ochłodzenia.

Części zamienne i akcesoria

- Stosować tylko oryginalne części zamienne.
- Zastrzegamy sobie możliwość zmian konstrukcyjnych i zmian w poszczególnych wersjach.

UTYLIZACJA



Wysłużonych urządzeń, baterii lub akumulatorów nie należy wyrzucać do odpadów z gospodarstw domowych!

Opakowanie, urządzenie i wyposażenie są wykonane z materiałów podlegających recyklingowi i należy je utylizować.

POMOC W PRZYPADKU AWARII



UWAGA!

Niebezpieczeństwo urazu!

Przed wszystkimi pracami konserwacyjnymi i czyszczeniem zdjąć końcówkę przewodu świecy zapłonowej!

Usterka	Rozwiązanie
Silnik nie daje się uruchomić	<ul style="list-style-type: none"> Zatankować benzynę Ustawić dźwignię gazu w pozycji Start Naćnąć nasadkę na świecę zapłonową Sprawdzić świece zapłonowe, ewentualnie wymienić Wyczyścić filtr powietrza

Usterka	Rozwiązanie
Moc silnika spada	<ul style="list-style-type: none"> ■ Zwrócić się do warsztatu obsługi klienta, naostrzyć ostrza noża / Wymienić je ■ Wyczyścić filtr powietrza
Kosiarka tnie nieczysto	<ul style="list-style-type: none"> ■ Zwrócić się do warsztatu obsługi klienta <ul style="list-style-type: none"> ■ Naostrzyć ostrza noża / Wymienić je ■ Wyregulować luz cięcia

Usterka	Rozwiązanie
Zespół tnący / Napęd kół nie działa	<ul style="list-style-type: none"> ■ Wyregulować cięgło opancerzone ■ Zwrócić się do warsztatu obsługi klienta, zerwany pasek klinowy



Usterki, które nie zostały wymienione w powyższej tabeli lub te, których nie są Państwo w stanie usunąć sami, należy zgłosić do odpowiedniego punktu obsługi klienta.

GWARANCJA

Ewentualne błędy materiałowe oraz produkcyjne w urządzeniu usuwamy zgodnie z naszym wyborem poprzez naprawę lub dostawę zastępczą przed ustawowo określonym terminem upływu prawa do dochodzenia roszczeń z tytułu wad. Termin upływu reguluje każdorazowo prawo obowiązujące w kraju, w którym urządzenie zostało zakupione.

Nasze zobowiązanie gwarancyjne obowiązuje tylko w przypadku:

- prawidłowego obchodzenia się z urządzeniem,
- przestrzegania instrukcji obsługi
- stosowania oryginalnych części zamiennych

Gwarancja wygasa w przypadku:

- podjęcia prób napraw urządzenia
- dokonania zmian technicznych w urządzeniu
- zastosowania niezgodnego z przeznaczeniem (np. w ramach działalności gospodarczej lub komunalnej).

Z gwarancji wyłączone są:

- uszkodzenia lakieru spowodowane normalnym zużyciem,
- części ulegające zużyciu, które w karcie części zamiennych zamieszczone są w ramce [xxx xxx (x)]
- silniki spalinowe – dla nich obowiązują oddzielne przepisy gwarancyjne danego producenta silnika.

Okres gwarancji rozpoczyna się od dnia zakupu przez pierwszego odbiorcę. W tym przypadku obowiązuje data na oryginalnym dowodzie zakupu. W przypadku dochodzenia roszczeń gwarancyjnych należy zwrócić się z tym oświadczeniem gwarancyjnym oraz paragonem potwierdzającym zakup urządzenia do sprzedawcy, u którego urządzenie zostało zakupione lub do najbliższego autoryzowanego punktu obsługi klienta. Niniejsze zobowiązanie gwarancyjne nie narusza prawa kupującego do dochodzenia roszczeń u sprzedawcy z tytułu wad.

PŘEKLAD ORIGINÁLNÍHO NÁVODU K POUŽITÍ

Obsah

O této dokumentaci.....	57
Symbole na přístroji.....	57
Bezpečnostní upozornění.....	57
Bezpečnostní upozornění pro žací lištu.....	58
Pohonných hmot a provozních kapalin.....	58
Montáž.....	58
Uvedení do provozu.....	58
Žací lišta.....	60
Pojzdové ústrojí.....	60
Motor.....	60
Nastavení bovdenů.....	60
Péče a údržba.....	61
Likvidace.....	61
Záruka.....	62

O TÉTO DOKUMENTACI

- Před uvedením do provozu si přečtete tuto dokumentaci. To je předpokladem bezpečné práce a bezporuchové manipulace.
- Dodržujte bezpečnostní a výstražné pokyny z této dokumentace a na zařízení.
- Tato dokumentace je trvalou součástí popsaného výrobku a v případě jeho prodeje by měla být předána kupujícímu.

Vysvětlivky k symbolům



POZOR!

Přesné dodržování těchto výstražných upozornění zabraňuje škodám na zdraví osob a / nebo věcným škodám.



Speciální upozornění pro snadnější pochopení a manipulaci s přístrojem.

Použití v souladu s určením

Tato sekačka je určena pro soukromé použití v domácích nebo zahrádkářských zahradách.

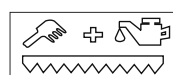
Smí se provozovat pouze s originálními přídatným příslušenstvím.



POZOR!

Přístroj je zakázáno provozovat v řemeslné oblasti použití.

SYMBOLY NA PŘÍSTROJI



Čištění a údržba lištové sekačky.

BEZPEČNOSTNÍ UPOZORNĚNÍ

- Přístroj používejte pouze v technicky bezvadném stavu
- Mladiství pod 16 let nebo osoby, které nejsou seznámeny s návodem k obsluze, nesmějí přístroj používat.
- Dodržujte místní ustanovení týkající se minimálního věku osob obsluhy přístroje.
- Noste dlouhé kalhoty a pevnou obuv.
- Odstraňte cizí tělesa z pracovní oblasti.
- Zkontrolujte plochu, na které bude sekačka použita. Odstraňte všechny předměty, které by mohly být zachyceny a vymrštěny.
- Nikdy nesekejte, pokud se v blízkosti zdržují jiné osoby, zejména děti, nebo zvířata.
- Dodržujte předpisy ohledně pracovních dob platných ve vaší zemi.
- Sekejte jen za denního světla nebo za dobrého umělého osvětlení.



POZOR!

Před uvedením do provozu vždy proveďte vizuální kontrolu.

- Poškozené nebo opotřebené díly vyměňujte pouze za originální náhradní díly.
- Uživatel je zodpovědný za nehody zahrnující jiné lidi a jejich majetek.
- Bezpečnostní a ochranná zařízení nesmí být vyřazena z provozu
- Při startování motoru
 - nesmí před lištovou sekačkou nikdo stát,
 - pohon sekačky a kol musí být vypnutý.
- Sekačku používejte jen na travnaté plochy.
- Při přepravě nebo zdvihání sekačky bezpodmínečně nasadte na žací lištu ochranný kryt.
- Při jízdě mimo sekanou plochu odpojte žací pohon.
- Nedávejte ruce a nohy do blízkosti rotujících dílů.
- Přístroj řiďte jen na vodícím držadle. Tím je dána bezpečnostní vzdálenost
- Při práci dbejte na bezpečný postoj.
- Výfuk a motor udržujte čisté

**POZOR!****Nebezpečí požáru!**

Od výfuku a oblasti válce odstraňte hořlavá cizí tělesa.

- Při pracích na svazích:
 - Nikdy nepracujte na hladkém a kluzkém svahu.
 - Dbejte vždy na to, abyste měli dobrou stabilitu.
 - Sekejte vždy šikmo po svahu, zásadně ne nahoru a dolů.
 - Příklad nepoužívejte na svazích se stoupáním větším než 20°!
 - Buďte zvláště opatrní při otáčení!
- Příklad nenechávejte bez dohledu.
- Při opuštění přístroje:
 - Vypněte motor
 - Počkejte na zastavení řezacího ústrojí
 - Vytáhněte konektor zapalovací svíčky
- Neměňte nastavení regulátoru motoru.

BEZPEČNOSTNÍ UPOZORNĚNÍ PRO ŽACÍ LIŠTU

Žací lišta má částečně volně uložené nože. Ty představují při neopatrné manipulaci značné riziko zranění.

Ochrannou lištu vždy nasazujte na žací lištu při

- montáži žací listy na sekačku
- čištění přístroje
- přepravě a skladování sekačky
- montážních pracích na lištové sekačce

Poškozené ochranné lišty vyměňte.

POHONNÝCH HMOT A PROVOZNÍCH KAPALIN**VAROVÁNÍ!**

Nebezpečí požáru! Benzín je vysoce hořlavý!

- Benzín uchovávejte pouze v nádobách určených k tomuto účelu
- Palivo čerpejte vždy jen venku
- Při čerpání paliva nekuřte
- K tankování používejte nálevku nebo plnicí trubku, aby se palivo nemohlo rozlít na motor, kryt nebo na zem.

- U přístroje s běžícím nebo horkým motorem nikdy neotevírejte uzávěr nádrže
- Poškozenou nádrž nebo její uzávěr ihned vyměňte
- Poškozené výfukové válce vyměňte.
- Když vyteče benzín:
 - Motor nespouštějte
 - Zamezte pokusům o zapálení
 - Vyčistěte přístroj.

**POZOR!****Nebezpečí popálení!**

Běžící motory vytvářejí teplo. Části motoru, zejména výfuk, jsou extrémně horké.

**VAROVÁNÍ!**

Motor nikdy nenechávejte v chodu v uzavřených prostorách. Nebezpečí otravy!

MONTÁŽ**POZOR!**

Příklad je dovoleno provozovat až po skončení celé montáže.

Při montáži této sekačky se řiďte samostatně přiloženým montážním návodem.

UVEDENÍ DO PROVOZU**První uvedení do provozu**

Číslo vytištěná kurzívou, např. (2-1), odkazují na vyobrazení.

**VAROVÁNÍ!**

Benzínový motor: Před prvním použitím naplňte olej a benzín!

Pojzdové ústrojí

Převodový olej je naplněn z výroby.

- Vždy respektujte návod k obsluze od výrobce motoru, který je přiložen

Seřízení výšky vedoucího madla (1)

Seřídte výšku vedoucího madla podle výšky postavy.

Normální nastavení výšky odpovídá výšce boků.

1. Uvolněte šrouby na konzole tělesa.
2. Výšku vedoucího madla seřídte podle okruhu podélných otvorů.
3. Šrouby opět pevně utáhněte.

Seřízení výšky stříhu

Lyžinami (2 kusy) se seřídí výška stříhu.

Standardní nosník sekací lišty (2)

postupné nastavování výšky stříhu až do asi 6 cm

- Uvolnit matky.
- Lyžiny nastavit do žádoucí polohy
- Matky opět pevně utáhnout.



POZOR!

Obě lyžiny musí být nastaveny na stejnou výšku!

ESM – nosník sekací lišty (3)

Montáž držáku spodku jako lyžiny

Nosník sekací lišty seká těsně u země.

Namontujte držák spodku jako je zobrazeno, ohnutá strana ukazuje nahoru (4).

Montáž nastavitelných lyžin

postupné nastavení výšky stříhu až na 6 cm.

- Držák spodku namontujte jako je zobrazeno (5), ohnutá strana ukazuje nahoru.
- Lyžiny namontujte jako je zobrazeno (6).

Seřízení výšky stříhu (7)

- Uvolněte (2 kusy u lyžiny) matky.
- Lyžiny nastavte do žádoucí výšky.
- Matky opět utáhněte.



POZOR!

Lyžiny musí být nastaveny na stejnou výšku!

Spustíte motor



POZOR!

Při startování motoru nesmí být zařazena spojková páka pro jízdu a provoz sekání!

Nastavte páku plynu na pozici << START >> (8).

Startovací lanko vytáhněte jedním tahem a potom je nechte pomalu namotat (9).

Jakmile motor běží, nastavte polohu plynové páčky podle požadovaných otáček motoru mezi Start a Stop.

K sekání nastavit plynovou páčku do polohy <START> - (plný plyn).



Pokud se motor zastavil z nedostatku pohonných hmot, natankovat a nastartujte motor znovu.

Zapnutí žací lišty (10)

Odkloňte bezpečnostní držadlo (10-1).

Páku spojky (10-2) zatlačte úplně dolů a držte ji.



NEBEZPEČÍ!

Žací ústrojí se smí dát do pohybu až za polovinou dráhy páky, případně nastavte bovden (viz bod: Nastavení bovdenů).

Zapnutí jízdního pohonu (10)

Páku spojky (10-3) přitáhněte k držadlu a držte ji.



NEBEZPEČÍ!

Jízdní pohon se smí zapnout až za polovinou dráhy páky, případně nastavte bovden (viz bod: Nastavení bovdenů).

Provedení s pohybem vpřed a vzad (11)

Páka spojky (11-1) = jízdní pohon vpřed

Páka spojky (11-2) = jízdní pohon vzad



VAROVÁNÍ!

Nepoužívejte současně obě páky spojky!

Zapněte jízdní pohon vpřed

nebo

jízdní pohon vzad

Vypnutí jízdního pohonu (11)

Uvolněte páku spojky (11-1) nebo (11-2).

Vypnutí žací lišty (10)

Uvolněte páku spojky (10-2).

Vypnutí motoru (12)

Dejte páku plynu do polohy << STOP >>.

PÉČE A ÚDRŽBA

- Příklad nikdy nezdvíhejte nebo nenoste s běžícím motorem. Vypněte motor, vytáhněte konektor zapalovací svíčky, vyčkejte zastavení všech pohyblivých částí.



UPOZORNĚNÍ!

Nebezpečí požáru!

Natankovaný stroj se nesmí nacházet v budovách, kde výpary benzínu se mohou dostat do kontaktu s ohněm nebo jiskrami!

- Benzínovou nádrž vyprazdňujte jen na volném prostranství.
- Příklad neostříkujte proudem vody! Pronikající voda (zapalovací zařízení, karburátor...) mohou vést k poruchám.



Pokud je sekačka nakloněna na stranu, musí podle výrobce motoru

BRIGGS & STRATTON zapalovací svíčka

ukazovat nahoru!!!

Viz návod k obsluze od výrobce motoru!

- Při činnostech na řezném ústrojí vždy noste ochranné rukavice.
- Před uložením do uzavřených prostor nechte motor vychladnout

Náhradní díly a příslušenství

- Než na přístroji otvírat.
- Konstruktivní změny a změny provedení vyhrazeny.

LIKVIDACE



Vysloužilé přístroje, baterie nebo akumulátory nelikvidujte s domovním odpadem!

Obal, přístroj a příslušenství jsou vyrobeny z recyklovatelného materiálu a likvidují se odpovídajícím způsobem.

POMOC PŘI PORUCHÁCH



POZOR!

Nebezpečí úrazu!

Než na přístroji začnete provádět jakoukoliv údržbu nebo čištění, vytáhněte konektor zapalovací svíčky!

Porucha	Řešení
Motor nenaskočí	<ul style="list-style-type: none"> ■ Doplňte benzín ■ Dejte plynovou páku do polohy Start ■ Nasadit zástrčku svíček na zapalovací svíčku ■ Zkontrolujte zapalovací svíčky popř. je vyměňte ■ Vyčistěte vzduchový filtr
Klesá výkon motoru	<ul style="list-style-type: none"> ■ Vyhledejte dílnu poskytující služby zákazníkům, nabrousit nebo vyměnit sekací nůž ■ Vyčistěte vzduchový filtr
Nečistý stříh	<ul style="list-style-type: none"> ■ Vyhledejte dílnu poskytující služby zákazníkům <ul style="list-style-type: none"> ■ nabrousit nebo vyměnit sekací nůž ■ seřídít střížnou vůli
Nefunguje pohon sekacího nože nebo kol	<ul style="list-style-type: none"> ■ Seřídít tah bowdenu ■ Vyhledejte dílnu poskytující služby zákazníkům, vadný klínový řemen



Při výskytu poruch, které nejsou uvedeny v této tabulce, nebo které nedovedete odstranit sami, se obraťte na náš příslušný zákaznický servis.

ZÁRUKA

Případné materiálové nebo výrobní vady na přístroji odstraníme během zákonné promlčecí lhůty pro nároky na odstranění vad podle naší volby opravou nebo dodáním náhradního výrobku. Promlčecí lhůta je určena právem dané země, ve které byl přístroj zakoupen.

Náš příslib záruky platí jen v případě:

- řádné manipulace s přístrojem
- dodržování návodu k obsluze
- použití originálních náhradních dílů

Záruka zaniká v případě:

- pokusů o opravu přístroje
- technických úprav přístroje
- použití v rozporu s určením (např. komerčního nebo komunálního použití)

Ze záruky jsou vyloučeny:

- poškození nátěru způsobená běžným opotřebením
- díly podléhající opotřebením, které jsou označeny na seznamu náhradních dílů orámováním [xxx xxx (x)]
- Spalovací motory – pro ty platí vlastní záruční ustanovení příslušného výrobce motoru

Záruční doba počíná běžet dnem nákupu koncovým odběratelem. Určující je datum na originálním dokladu o koupi. V případě uplatnění záruky se prosím obraťte s tímto prohlášením o záruce a dokladem o koupi na svého prodejce nebo nejbližší autorizovaný zákaznický servis. Tímto příslibem záruky zůstávají zákonné nároky kupujícího na odstranění vady vůči prodávajícímu nedotčeny.

PREKLAD ORIGINÁLNEHO NÁVODU NA POUŽITIE**Obsah**

O tejto dokumentácii.....	63
Symboly na prístroji.....	63
Bezpečnostné pokyny.....	63
Bezpečnostné pokyny pre kosiacu lištu.....	64
Pohonných hmôt a prevádzkových kvapalín.....	64
Montáž.....	64
Uvedenie do prevádzky.....	64
Kosiaca lišta.....	66
Pohon.....	66
Motor.....	66
Nastavenie bovdenu.....	67
Údržba a ošetrovanie.....	67
Likvidácia.....	67
Záruka.....	68

O TEJTO DOKUMENTÁCI

- Pred uvedením do prevádzky prečítajte túto dokumentáciu. Toto je predpokladom pre bezpečnú prácu a manipuláciu bez porúch.
- Dodržiavajte bezpečnostné a výstražné pokyny uvedené v tejto dokumentácii a na prístroji.
- Táto dokumentácia je trvalou súčasťou opísaného výrobku a pri predaji sa má odovzdať kupujúcemu spolu s výrobkom.

Vysvetlenie značiek**POZOR!**

Presným dodržiavaním týchto výstražných pokynov môžete zabrániť ublíženiu na zdraví a/ alebo vecným škodám.



Špeciálne pokyny pre lepšiu zrozumiteľnosť a manipuláciu.

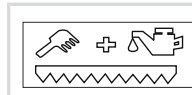
Použitie v súlade s určením

Tento prístroj je určený výhradne na súkromné používanie v záhradkách pri dome a na pestovaných trávnikoch.

Smie sa používať iba s originálnymi prídavnými zariadeniami (nosník žacej lišty, zimný výstroj).

**POZOR!**

Zariadenie sa nesmie používať profesionálne.

SYMBOLY NA PRÍSTROJI

Čistenie a údržba kosiacej lišty.

BEZPEČNOSTNÉ POKYNY

- Zariadenie používajte len v technicky bezchybnom stave
- Mladiství mladší ako 16 rokov alebo osoby, ktoré nie sú oboznámené s návodom na obsluhu, prístroj nesmú používať.
- Dodržte miestne ustanovenia o minimálnom veku obsluhujúcej osoby.
- Noste dlhé nohavice a pevnú obuv.
- Z pracovnej oblasti odstráňte cudzie telesá.
- Skontrolujte terén, na ktorom sa kosačka bude používať. Odstráňte všetky predmety, ktoré môžu byť zachytené a vymrštené.
- Nikdy nekoste, ak sú nablízku osoby, predovšetkým deti alebo zvieratá.
- Rešpektujte ustanovenia pre prevádzkové časy konkrétnych krajín.
- Koste len pri dennom svetle alebo pri dobrom umelom osvetlení.

**POZOR!**

Pred uvedením do prevádzky vždy vykonajte vizuálnu kontrolu.

- Poškodené alebo opotrebované diely vymeňte za originálne náhradné diely.
- Užívateľ ručí za úrazy, ktoré budú spôsobené iným osobám alebo na ich majetku.
- Bezpečnostné a ochranné zariadenia nevyraďujte z prevádzky
- Pri štartovaní motora
 - nesmie stáť nikto pred kosiacou lištou,
 - musí byť pohon kosenia a kolies vypnutý.
- Kosačku používajte len na trávnych plochách.
- Pri preprave alebo nadvihovaní kosačky bezpodmienečne nasadte ochrannú lištu na kosiacu lištu.
- Pri jazde mimo kosiacej plochy vypnite pohon kosenia.

- Ruky a nohy nedávajte do blízkosti rotujúcich dielov.
- Prístroj riadte len držaním za vodiacu tyč. Tým je predpísaná bezpečnostná vzdialenosť.
- Pri práci dávajte pozor na bezpečný postoj.
- Výfuk a motor udržiavajte čistý

**POZOR!****Nebezpečenstvo vzniku požiaru!**

Horľavé cudzie telesá odstráňte z výfuku a oblasti valca.

- Pri práci na svahoch:
 - Nikdy nepracujte na hladkom a šmykľavom svahu.
 - Dávajte vždy pozor na bezpečné postavenie.
 - Koste vždy priečne k svahu, nikdy nie nahor alebo nadol.
 - Nekoste na svahoch so stúpaním viac ako 20°!
 - Mimoriadna opatrnosť pri otáčaní!
- Prístroj nenechávajte bez dozoru.
- Pri opustení zariadenia:
 - Vypnite motor
 - Počkajte na zastavenie rezacieho ústrojenstva
 - Vytiahnite konektor zapalovacej sviečky
- Nastavenia regulátora motora nemeňte.

BEZPEČNOSTNÉ POKYNY PRE KOSIACU LIŠTU

Kosiaca lišta má čiastočne voľne uložené nože. Tie predstavujú pri neopatrnnej manipulácii značné riziko zranenia.

Ochrannú lištu kosiacej lišty nasadte vždy pri

- montáži kosiacej lišty na kosačku
- čistení prístroja
- preprave a skladovaní kosačky
- montážnych prácach na kosiacej lište

Poškodené ochranné lišty vymeňte.

POHONNÝCH HMÔT A PREVÁDZKOVÝCH KVAPALÍN

**VAROVANIE!**

Nebezpečenstvo požiaru! Benzín je vysoko zápalný!

- Benzín skladujte len v nádobách na to určených
- Tankujte len na voľnom priestranstve
- Pri tankovaní nefajčite
- Na tankovanie používajte lievik alebo plniacu rúrku, aby sa na motor, teleso prístroja alebo na zem nemohlo vyliť palivo.
- Pri bežiacom alebo horúcom motore neotvárajte uzáver nádrže
- Poškodenú nádrž alebo uzáver nádrže vymeňte
- Poškodené tlmiče výfuku vymeňte
- Ak vytekol benzín:
 - Neštartujte motor
 - Vyhnite sa pokusom o naštartovanie
 - Zariadenie vyčistite.

**POZOR!****Nebezpečenstvo popálenia!**

Motory v pohybe vytvárajú teplo. Časti motora, predovšetkým výfuk, sa extrémne zohrejú.

**VAROVANIE!**

Motor nenechajte nikdy v prevádzke v uzatvorených priestoroch. Nebezpečenstvo otravy!

MONTÁŽ

**POZOR!**

Zariadenie sa smie prevádzkovať až po kompletnej montáži.

Pri montáži tohto prístroja dodržiavajte, prosím, samostatne priložený návod na montáž.

UVEDENIE DO PREVÁDZKY

Prvé uvedenie do prevádzky



Čísla vytlačené kurzívou, napr. (2-1) odkazujú na obrázky.

**VAROVANIE!**

Benzínový motor: Pred prvým uvedením do prevádzky naplňte olej a benzín!

Pohon

Prevodový olej je naplnený z výroby.

- Vždy dodržiavajte priložený návod na obsluhu od výrobcu motora

Nastavenie výšky vodiacej traverzy (1)

Výšku vodiacej traverzy nastavte podľa telesnej výšky.

Bežné nastavenie výšky zodpovedá výške bokov.

1. Uvoľnite skrutky na konzole krytu.
2. Nastavte požadovanú výšku vodiacej traverzy v rozmedzí pozdĺžnych otvorov.
3. Skrutky opäť dotiahnite.

Nastavenie výšky rezu

Výška rezu sa nastavuje pomocou klzných unášačov (2 ks).

Štandardný nosník žacej lišty (2)

Plynulé nastavenie výšky rezu až do cca. 6 cm

- Uvoľnite matice.
- Nastavte klzné unášače na potrebnú výšku.
- Opäť dotiahnite matice.

**POZOR!**

Oba klzné unášače musia byť nastavené na rovnakú výšku!

Nosník žacej lišty ESM (3)**Montáž držiaka lyžiny ako klzných unášačov**

Nosník žacej lišty bude kosiť tesne prizemi
Držiak lyžiny namontujte podľa obrázku, ohnutá strana smeruje nadol (4).

Montáž nastaviteľných klzných unášačov

Plynulé nastavenie výšky rezu až do cca. 6 cm.

- Držiak lyžiny namontujte podľa obrázku (5), ohnutá strana smeruje nahor.
- Klzné unášače namontujte podľa obrázku (6).

Nastavenie výšky rezu (7)

- Uvoľnite matice (2 ks na každý klzný unášač).
- Nastavte klzné unášače na potrebnú výšku.
- Matice opäť dotiahnite.

**POZOR!**

Klzné unášače musia byť nastavené na rovnakú výšku!

Naštartovanie motora**POZOR!**

Pri štartovaní motora nesmú byť aktivované páky spojky pre jazdný a žací režim!

Plynovú páku nastavte do polohy << START >> (8).

Plynule vytiahnite štartovacie lanko a potom ho pomaly popúšťajte (9).

Keď motor naskočí, nastavte plynovú páku podľa žiadaných otáčok motora do polohy medzi Start a Stop.

Pri kosení nastavte plynovú páku do polohy <START> - (plný plyn).



Ak sa motor zastavil z nedostatku pohonných hmôt, natankovať a naštartujte motor znova.

Kosiacu lištu zapnite (10)

Bezpečnostný oblúk (10-1) odkloňte.

Páku spojky (10-2) zatlačte celkom dolu a podržte.

**NEBEZPEČENSTVO!**

Kosiaca lišta sa môže dať do pohybu až po polovici dráhy páky, v prípade potreby nastavte lanovod - (pozri nižšie: Nastavenie bovdeny).

Pohon zapnite (10)

Páku spojky (10-3) potiahnite k tyči a podržte.

**NEBEZPEČENSTVO!**

Pohon sa môže zapnúť až po polovici dráhy páky, v prípade potreby nastavte lanovody - (pozri nižšie: Nastavenie bovdeny).

Vyhotovenie s predným a zadným chodom (11).

Páka spojky (11-1) = pohon vpred

Páka spojky (11-2) = pohon vzad

**VAROVANIE!**

neťahajte obidve páky spojky naraz!

Pripojte
pohon vpred
alebo
pohon vzad.

Vypnutie pohonu (11)

Páku spojky (11-1) alebo (11-2) uvoľnite.

Kosiacu lištu vypnite (10)

Páku spojky (10-2) pustite.

Motor vypnite (12)

Plynovú páku nastavte do polohy << STOP >>.

KOSIACA LIŠTA

Kosiacu lištu po každom použití vyčistite, predovšetkým vodiace a klzné plochy. Vymontujte preto kosiaci nôž.

Následne všetky pohybujúce sa diely naolejujte.

Používajte len biologicky odbúrateľné mazivá!

Demontujte kosiaci nôž z kosiacej lišty**Štandardná kosiaca lišta (13, 14)**

1. Skrutky (13-1) odskrutkujte.
2. Diel (13-2) vyberte smerom dopredu.
3. Pri opätovnej montáži dielu dodržujte smer montáže - vystupujúci nos v smere jazdy!
4. Vedenia pre kosiaci nôž uvoľnite (14).
5. Uvoľnite šesťhranné matice a závitové kolíky trochu vyskrutkujte.
6. Kosiaci nôž vytiahnite zo strany.

Pri opätovnej montáži postupujte v opačnom poradí.

Nastavenie vôle rezu (14)

1. Závitové kolíky zaskrutkujte ručne toľko, aby bol citelný odpor - potom vždy zaskrutkujte ešte o ½ otočenia.
2. Závitové kolíky zaistite poistnými maticami.
3. Kosiaci nôž sa po nastavení musí dať ešte voľne pohybovať rukou.
4. Vykonajte skúšku kosenia - pri nepravidelnom výkone závitové kolíky trochu doskrutkujte.

Kosiaca lišta ESM (13)

1. Skrutky (13-1) odskrutkujte.
2. Diel (13-2) vyberte smerom dopredu.
3. Pri opätovnej montáži dielu 2 dodržujte smer montáže - vystupujúci nos v smere jazdy!

Ďalší postup demontáže kosiaceho noža, ako aj údržbu kosiacej lišty pozri v liste prílohy: Kosiaca lišta ESM Universal SC

**3 mazacie hlavice**

(15-1, 16)

Na unášači (15) a pohone pre kosiacu lištu (16) namažte každých 8 pracovných hodín bežným viacúčelovým mazivom.

Brúsenie a výmena noža

Tupé ostrie noža nabrúste pomocou vhodného brúsneho kameňa za dodržania uhla rezania (cca 35 - 40°) - kosiaci nôž na tento účel vymontujte.

Opotrebované alebo poškodené ostria noža vymeňte - dielňa zákazníckeho servisu.

■ **Nechajte skontrolovať odborníkom:**

- po nabehnutí na prekážku
- pri okamžitej nečinnosti motora
- pri ohnutí nosníka žacej lišty
- pri poškodení hnacieho mechanizmu
- pri chybnom klinovom remeni

POHON**(17)**

Hladinu oleja prevodovky pravidelne kontrolujte

1. Prístroj položte vodorovne.
2. Vyskrutkujte olejový skrutkový uzáver.
3. Výška hladiny oleja: po spodnú hranu plniaceho otvoru V prípade potreby prevodový olej doplňte.

Druh oleja	Prevodový olej SAE 80
Náplň oleja pre prístroje	
len s chodom vpred	cca 0,25 l
s chodom vpred aj vzad	cca 0,50 l

MOTOR**Výmena oleja, vzduchový filter, zapal'ovacia sviečka**

Pozri návod na obsluhu od výrobcu motora.

NASTAVENIE BOVDENU

nosník žacej lišty (bez poistnej matice) (18-1)
jazdný pohon (19)

1. Uvoľnite poistnú maticu (19-1) alebo (19-2)
2. Nastavte pomocou nastavovacej skrutky

Správne nastavenie:

Žací, príp. jazdný mechanizmus sa smie uviesť do pohybu až v polovici dráhy páky.

3. Opäť dotiahnite poistnú maticu.

ÚDRŽBA A OŠETROVANIE

- Prístroj nikdy nezdvíhajte alebo nenoste so zapnutým motorom. Motor vypnite, zástrčku zapalovacej sviečky vyťahnite, vyčkajte na zastavenie všetkých pohyblivých dielov.



UPOZORNENIE!

Nebezpečenstvo požiaru!

Natankovaný stroj neuskładňujte v budovách, v ktorých by mohli benzínové výpary prísť do styku s otvoreným ohňom alebo iskrami!

- Benzínovú nádrž vyprázdňujte len vonku.
- Na zariadenie nestriekajte vodu! Vniknutá voda (zapalovací systém, karburátor...) môže viesť k poruchám.



Keď kosačku nakloníte nabok, musí podľa výrobcu motora

BRIGGS & STRATTON ukazovať

zapalovacia sviečka smerom nahor!!!

Pozri návod na obsluhu od výrobcu motora!

- Pri činnostiach na rezacom nástroji noste vždy ochranné rukavice.
- Pred uskladnením v zatvorených priestoroch nechajte motor vychladnúť

Náhradné diely a príslušenstvo

- Používajte len originálne náhradné diely.
- Konštrukčné zmeny a zmeny vyhotovenia vyhradené.

LIKVIDÁCIA



Opatrebované prístroje, batérie alebo akumulátory nelikvidujte s komunálnym odpadom!

Obal, zariadenie a príslušenstvo sú vyrobené z recyklovateľných materiálov a je nutné ich vhodne zlikvidovať.

POMOC PRI PORUCHÁCH



POZOR!

Nebezpečenstvo úrazu!

Pred všetkými údržbovými a čistiacimi prácami vyťahnite konektor zapalovacej sviečky!

Porucha	Riešenie
Motor nenaskakuje	<ul style="list-style-type: none"> ■ Natankujte benzín ■ Nastaviť plynovú páku do polohy Start ■ Nasadiť zástrčku zapalovacej sviečky na sviečku ■ Skontrolujte, príp. vymeňte zapalovacie sviečky ■ Vyčistite vzduchový filter
Klesá výkon motora	<ul style="list-style-type: none"> ■ Vyhľadajte dielňu zákazníckeho servisu, prebrúsiť / vymeniť čepele nožov ■ Vyčistite vzduchový filter
Nečistý rez	<ul style="list-style-type: none"> ■ Vyhľadajte dielňu zákazníckeho servisu <ul style="list-style-type: none"> ■ Prebrúsiť / vymeniť čepele nožov ■ Nastaviť vôľu rezu
Žací mechanizmus / pohon kolies nefunguje	<ul style="list-style-type: none"> ■ Nastaviť bovden ■ Vyhľadajte dielňu zákazníckeho servisu, chybný klinový remeň



Pri poruchách, ktoré nie sú uvedené v tejto tabuľke alebo ktoré nedokážete odstrániť sami, sa obráťte na náš kompetentný zákaznícky servis.

ZÁRUKA

Prípadné chyby materiálu alebo výrobné chyby na prístroji odstránime počas zákonnej premlčacej lehoty pre nároky na odstránenie chyby podľa našej voľby opravou alebo náhradným dodaním. Premlčacia lehota sa určuje vždy podľa legislatívy krajiny, v ktorej bol prístroj kúpený.

Záruku poskytujeme len pri:

- odbornej manipulácii s prístrojom,
- dodržiavaní návodu na obsluhu,
- používaní originálnych náhradných dielov

Záruka zaniká pri:

- pokusoch o opravu prístroja,
- technických zmenách na prístroji,
- používaní prístroja v rozpore s jeho určením (napr. na priemyselné alebo komunálne účely).

Záruka sa nevzťahuje na:

- poškodenia laku, ktoré sa vždy považujú za bežné opotrebovanie,
- diely podliehajúce rýchlemu opotrebovaniu, ktoré sú v zozname náhradných dielov označené rámčekom [xxx xxx (x)]
- spaľovacie motory – pre ne platia samostatné záručné podmienky príslušného výrobcu motorov

Záručná doba začína plynúť dňom kúpy prostredníctvom prvého odberateľa. Rozhodujúci je dátum na originálnom doklade o kúpe. V prípade uplatňovania nároku na poskytnutie záruky sa obráťte s týmto vyhlásením o záruke a dokladom o kúpe na vášho predajcu alebo na najbližší autorizovaný zákaznícky servis. Týmito záručnými podmienkami zostávajú zákonné nároky kupujúceho na odstránenie chýb voči predávajúcemu nedotknuté.

AZ EREDETI HASZNÁLATI UTASÍTÁS FORDÍTÁSA

Tartalomjegyzék

Ezzel a dokumentummal kapcsolatban.....	69
Szimbólumok a készüléken.....	69
Biztonsági utasítások.....	69
Biztonsági utasítások a nyírógerendához.....	70
Üzemanyag-és folyadék szintjét.....	70
Szerelés.....	70
Üzembe helyezés.....	70
Nyírógerenda.....	72
Sebességváltó.....	72
Motor.....	73
Bowden-huzalok utánállítása.....	73
Karbantartás és ápolás.....	73
Hulladékkezelés.....	73
Garancia.....	74

EZZEL A DOKUMENTUMMAL KAPCSOLATBAN

- Az üzembe helyezés előtt olvassa át ezt a dokumentumot. Ez a zavarmentes munkavégzés és a hibamentes kezelés feltétele.
- Ügyeljen a kézikönyvben és a terméken található biztonsági előírásokra és figyelmeztető utalásokra.
- Ez a dokumentáció a benne leírt termék kötelező tartozéka, és a termék eladása esetén át kell adni a vásárlónak.

Jelmagyarázat



FIGYELEM!

A jelen figyelmeztető utasítások pontos betartásával kerülheti el a személyi sérülést és / vagy vagyoni kárt.



Különleges információk a jobb érthetőség és kezelés érdekében.

Rendeltetésszerű használat

A készüléket kizárólag a kertben, vagy hobbikertben történő, magánjellegű használatra szánták.

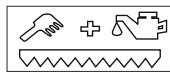
Kizárólag eredeti tartozékokkal (vágógerendával, téli felszereléssel) üzemeltethető.



FIGYELEM!

A készülék nem működtethető ipari környezetben.

SZIMBÓLUMOK A KÉSZÜLÉKEN



A nyírógerenda tisztítása és karbantartása

BIZTONSÁGI UTASÍTÁSOK

- A berendezést csak akkor használja, ha műszakilag kifogástalan állapotban van.
- 16 évnél fiatalabb gyermekek és a használati útmutatót nem ismerő személyek a gépet nem üzemeltethetik.
- A helyi rendeletek minimum üzemben megjegyzés.
- Viseljen hosszú nadrágot és stabil cipő.
- Távolítsa el az idegen tárgyakat a munkaterületről.
- Ellenőrizze a terepet, amelyen a fűnyírót alkalmazni fogja. Minden befogható és kirepíthető tárgyat távolítson el.
- Sohase nyírjon fűvet, amikor személyek, különösen gyermekek vagy állatok vannak a közelben.
- Vegye figyelembe az üzemeltetési időre vonatkozó nemzeti rendelkezéseket!
- Csak nappali fénynél vagy mesterséges világítás mellett végezzen szegélynyírást.



FIGYELEM!

Üzembe helyezés előtt szemrevételezéssel mindig ellenőrizze a készüléket.

- A sérült vagy kopott alkatrészeket eredeti pótalkatrészekkel cserélje ki.
- A felhasználó felelős a balesetek és más emberek tulajdonát.
- A biztonsági és védelmi felszereléseket tilos kikapcsolni!
- A motor indításakor
 - senki sem állhat a nyírógerenda előtt,
 - a nyíró- és kerékajtóműnek kikapcsolva kell lennie.
- A fűnyírót csak fűfelületeken használja.
- A fűnyíró szállításához vagy megemeléséhez feltétlenül helyezze fel a nyírógerendán lévő védőszegélyt.

- A nyírandó területen kívüli mozgatásnál a nyíróhajtóművet kapcsolja ki.
- Ne közelítse meg a forgó részeket a kezével vagy a lábával.
- A készüléket csak a vezetőmarkolatnál fogva kormányozza. Ez előre megadja a biztonsági távolságot
- Munkavégzés közben ügyeljen arra, hogy biztonságosan álljon.
- Tartsa tisztán a kipufogót és a motort

**FIGYELEM!****Tűzveszély!**

A gyúlékony idegen testeket tartsa távol a kipufogótól és a hengerektől.

- Lejtőn történő munka során:
 - Soha ne dolgozzon a sima és csúszós lejtőn.
 - Mindig ügyeljen a biztos állásra.
 - Mindig keresztbe nyírja a lejtőn a fűvet, soha ne fel-le irányban.
 - Ne nyírja a fűvet 20°-nál nagyobb dőlésszögű lejtőn!
 - Forduláskor legyen nagyon óvatos!
- A készüléket tilos felügyelet nélkül hagyni.
- Így a készülék:
 - Állítsa le a motort
 - A leállást megvárjuk a vágóegység
 - ilyenkor húzza le a gyújtógyertya csatlakozót
- A motor szabályozási beállításait ne módosítsa.

BIZTONSÁGI UTASÍTÁSOK A NYÍRÓGERENDÁHOZ

A nyírógerenda kései részben nem fedettek. Elővigyázatlan kezelés esetén ezek jelentős sérülési kockázatot hordoznak.

A nyírógerenda védőszegélyét mindig helyezze fel

- A nyírógerendának a fűnyíróra való felszerelésekor
- A készülék tisztításakor
- A fűnyíró szállítása és tárolása során
- A nyírógerendán végzett szerelési munkáknál

A sérült védőszegélyt újra cserélje ki.

ÜZEMANYAG-ÉS FOLYADÉK SZINTJÉT

**FIGYELMEZTETÉS!**

A benzint erősen gyúlékony - tűzveszély!

- A benzint csak erre alkalmas tartályokban tárolja
- Tankolás szabadban.
- Tankolás közben ne dohányozzon.
- Tankoláshoz használjon tölcserűt vagy betöltőcsövet, hogy ne kerüljön üzemanyag a motorra, a házra vagy a talajra.
- Járó vagy forró motor tanksapkáját ne nyissa ki
- Sérült vagy tartály tanksapka csere.
- A sérült kipufogódobokat cserélje ki.
- Ha a benzint kifolyt:
 - motor nem indul
 - gyulladás megelőzése kísérletek
 - Tisztítsa meg a készüléket
 - Hagyjuk elpárologni megmaradt üzemanyagot.

**FIGYELEM!****Égésveszély!**

A járó motorok hőt fejlesztenek. A motor alkatrészei, különösen a kipufogó rendkívül felforrósodnak.

**VIGYÁZAT!****Mérgezésveszély!**

A motort soha ne járassa zárt térben.

SZERELÉS

**FIGYELEM!**

A készülék csak teljes összeszerelése után üzemeltethető.

A készülék összeszerelésére vonatkozólag kérjük tartsa be a külön mellékelt szerelési útmutatóban leírtakat.

ÜZEMBE HELYEZÉS

Első üzembe helyezés



A dőlt betűs számok, pl. (2-1) ábrákra utalnak.



FIGYELMEZTETÉS!

Benzinmotor: Az első üzembe helyezés előtt töltsön be olajat és benzint!

Sebességváltó

A hajtóműolaj gyárilag kerül beöntésre.

- Mindig kövesse a motor gyártója által mellékelt használati utasítást.

Kezelőkar magasságának beállítása (1)

Állítsa be a kezelőkar magasságát testmagasságának megfelelően.

Normális beállítási magasságnak a csípőmagasság tekinthető.

1. Lazítsa meg a ház konzolján a csavarokat.
2. A kezelőkar magasságát a hosszfurattartományban állítsa be.
3. A csavarokat ismét húzza meg.

A vágási magasság beállítása

A 2 vezetőszánnal állítjuk be a vágási magasságot.

Standard – vágó gerenda (2)

6 cm-ig fokozatmentes vágási magasság-állítás

- Lazítsa meg az anyákat
- Állítsa a vezetőszánt a kívánt magasságba.
- Az anyákat ismét húzza meg.



FIGYELEM!

Mindkét vezetőszánt azonos magasságra kell állítani !

ESM – vágó gerenda (3)

A csúszófelület tartó szerelése vezetőszánként

A vágógerenda közvetlenül a talaj felett nyírja a pázsitot.

A csúszófelület tartót szerelje fel az ábra szerint, az íves oldala lefelé néz (4).

Az állítható vezetőszánok szerelése

6 cm-ig fokozatmentes vágási magasságállítás

- A csúszófelület-tartót szerelje fel az ábra szerint (5), az íves oldala felfelé néz.
- Az állítható vezetőszánokat szerelje fel az ábra szerint (6).

Vágási magasság beállítása (7)

- Az anyákat (vezetőszánonként 2 db) lazítsa meg.
- A vezetőszánt állítsa a kívánt magasságra.
- Az anyákat ismét húzza meg.



FIGYELEM!

A vezetőszánokat azonos magasságra kell beállítani!

A motor beindítása



FIGYELEM!

A motor indításakor sem a haladási-, sem a nyírási- tengelykapcsoló kar nem lehet bekapcsolt állásban!

A gázkart állítsa << START >>állásba (8).

Az indítószinórt lendületesen húzza ki, utána hagyja lassan lecsavarodni (9).

Mihelyt jár a motor, a gázsabályozó kart állítsa be a (start) és (stop) között a kívánt motor-fordulatszámnak megfelelő helyzetbe.

Pázsitnyíráshoz a gázkart állítsa a <START> - (Teljes gáz) állásba.



Ha a motor leállt hiánya az üzemanyag, üzemanyagtöltő és indítsa el a motort ismét.

A nyírógerendát kapcsolja be (10)

A biztonsági kengyelt (10-1) fordítsa el.

A tengelykapcsoló kart (10-2) teljesen nyomja le és tartsa lenyomva.



VESZÉLY!

A nyírószerkezet csak a kar útjának fele után indulhat mozgásba, szükség esetén a bowden-huzalt állítsa utána – (lásd lejjebb: Bowden-huzalok utánállítása).

A hajtómű bekapcsolása (10)

A tengelykapcsoló kart (10-3) húzza a markolathoz és rögzítse.



VESZÉLY!

A hajtómű csak a kar útjának fele után kapcsolódhat be, szükség esetén a bowden-huzalt állítsa utána – (lásd lejjebb: Bowden-huzalok utánállítása).

Kivitel előre- és hátramenettel (11)

Tengelykapcsoló kar (11-1) = hajtómű előre

Tengelykapcsoló kar (11-2) = hajtómű hátra

**FIGYELMEZTETÉS!**

Mindkét tengelykapcsoló kart ne húzza egyszerre!

Hajtómű előre

vagy

Hajtómű hátra

bekapcsolni.

A hajtómű kikapcsolása (11)

A tengelykapcsoló kart (11-1) vagy (11-2) engedje el.

A nyírógerendát kapcsolja ki (10)

A tengelykapcsoló kart (10-2) engedje el.

Motor kikapcsolása (12)

A gázszabályozó kart állítsa << STOP >> helyzetbe.

NYÍRÓGERENDA

A nyírógerendát, különösen a vezető- és a csúszófelületeket minden használat után tisztítsa meg. Ehhez a nyírókést szerelje ki.

Ezután az összes mozgó alkatrészt olajozza be.

Kizárólag biológiailag lebomló kenőanyagokat alkalmazzon!

Nyírókés kiszerezése a nyírógerendáról**Standard nyírógerenda (13, 14)**

1. A csavarokat (13-1) csavarozza le.
2. Az alkatrészt (13-2) előre felé vegye ki.
3. Az alkatrész visszaszerelésénél vegye figyelembe a beszerelési irányt – az első bűtyök a menetirányba mutat!
4. A nyírókések vezetőit lazítsa meg (14).
5. Az imbuszanyát oldja ki, és a menetes csapokat kissé forgassa ki.
6. A nyírókést oldalirányba húzza ki.

A visszaszerelés fordított sorrendben történik.

A nyírási hézag beállítása (14)

1. A menetes csapokat kézzel annyira forgassa be, amíg ellenállást nem érez – ezután mindig fél fordulattal forgassa tovább.
2. A menetes csapokat ellenanyával rögzítse.
3. A nyírókésnek a beállítás után még kézzel szabadon mozgathatónak kell lennie.
4. Végezzen vágáspróbát – nem kielégítő vágásteljesítmény esetén a menetes csapokat kissé tovább forgassa be.

ESM-nyírógerenda (13)

1. A csavarokat (13-1) csavarozza le.
2. Az alkatrészt (13-2) előre felé vegye ki.
3. Az 2. alkatrész visszaszerelésénél vegye figyelembe a beszerelési irányt – az első bűtyök a menetirányba mutat!

A nyírókés további kiszerezése, valamint a nyírógerenda karbantartása, lásd melléklet: ESM – nyírógerenda Universal SC

**3 zsírzógomb**

(15-1, 16)

A továbbítót (15) és a nyírógerenda hajtóművét (16) 8 munkaóránként szokványos többcélú zsírral kenje meg.

A kések köszörülése és cseréje

A tompa késpengéket megfelelő köszörűkövel és a vágószög (kb. 35 – 40°) betartásával köszörülje utána – ehhez a nyírókést szerelje ki.

Az elhasználadott és sérült késpengéket cserélje ki – ügyfélszolgálati műhely

- A készüléket szakember vizsgálja felül:
 - akadályra történő ráhajítás után
 - a motor hirtelen leállása esetén
 - ha a vágógerenda elgörbült
 - a meghajtás sérülése esetén
 - ékszíj hibánál.

SEBESSÉGVÁLTÓ**(17)**

A sebességváltó olajsintjét rendszeresen ellenőrizze

1. A készüléket állítsa vízszintes helyzetbe.
2. Az olajzáró csavart forgassa ki.
3. Olajsint magassága A betöltőnyílás alsó szegélyéig. Szükség esetén töltsön utána sebességváltóolajat.

Olajfajta	SAE 80 sebességváltóolaj
Betöltött olaj mennyisége a következőkkel rendelkező készülékekhez	
csak előremenet	kb. 0,25 l
előre- és hátramenet	kb. 0,50 l

MOTOR

olajcsere, légszűrő, gyújtógyertya

Lásd a motorgyártó kezelési utasítását.

BOWDEN-HUZALOK UTÁNÁLLÍTÁSA

Vágó gerenda (itt nincs ellenanya) (18-1)

Kerék meghajtás (19)

1. Lazítsa meg az ellenanyát (19-2) vagy (19-2)
2. az állítócsavarral állítsa utána.

Helyes beállítás:

A fűnyíró szerkezet, ill. a kerék meghajtás csak a kar elmozdulásának félútjánál léphet működésbe.

3. Az ellenanyákat a végén újból meg kell húzni.

KARBANTARTÁS ÉS ÁPOLÁS

- A készüléket sohase emelje vagy szállítsa járó motorral A motort kapcsolja ki, a gyújtógyertya pipáját húzza le, várja meg, amíg minden mozgó rész leáll.



VIGYÁZAT!

Tűzveszély!

Feltöltött üzemanyagtartállyal ne tárolja a gépet olyan épületekben, ahol a benzingőzök nyílt lánggal vagy szikrákkal léphetnek kapcsolatba!

- A benzintankot csak szabadban ürítse ki.
- Ne permetezze vízzel! Vízáróság (gyújtás, karburátor ...) vezethet hibákat.



Ha a fűnyíró oldalra hajlik, akkor el kell vinni a motor gyártójához.

BRIGGS & STRATTON a gyújtógyertya

felfelé nézzen!!!

Lásd a motorgyártó kezelési utasítását!

- A vágószerszámon végzett tevékenységnél mindig viseljen védőkesztyűt
- Zárt helyiségbe való betárolás előtt hagyja a motort kihűlni.

Pótalkatrészek és tartozékok

- Csak eredeti alkatrészeket és az eredeti tartozékokat.
- Szerkezeti és kivitelezési változtatások joga fenntartva.

HULLADÉKKEZELÉS



A használaton kívüli berendezéseket, elemeket és akkumulátorokat ne helyezze a háztartási hulladék közé!

A csomagolás, a gép és a tartozékok újrahasznosítható anyagokból készültek, ezért ennek megfelelően kell elvégezni a hulladékkezelésüket.

HIBAEELHÁRÍTÁS



FIGYELEM!

Sérülésveszély!

Minden tisztítási és karbantartási munkát megkezdése előtt húzza le a gyújtógyertya csatlakozóját!

Zavar	Elhárítás
A motor nem indul	<ul style="list-style-type: none"> ■ Töltsön bele benzint ■ A gázszabályozó kart állítsa a (start) helyzetbe ■ A gyújtógyertya csatlakozót helyezze vissza a gyújtógyertyára ■ A gyújtógyertyát ellenőrizze, esetleg cserélje ki ■ A légszűrőt tisztítsa meg
A motor teljesítménye nem megfelelő	<ul style="list-style-type: none"> ■ Vevőszolgálat műhelye, A kést köszörültesse / cseréltesse ki ■ A légszűrőt tisztítsa meg

Zavar	Elhárítás
Nem tiszta vágás	<ul style="list-style-type: none"> ■ Vevőszolgálat műhelye <ul style="list-style-type: none"> ■ A kést köszörültesse / cseréltesse ki ■ Korrigálja a vágási magasságot
Fűnyíró szerkezet / kerékmeghajtás nem működik	<ul style="list-style-type: none"> ■ Igazítsa meg a Bowden-huzalt ■ Vevőszolgálat műhelye, Ékszív hibás



Olyan zavarokat, amelyeket ennek a táblázatnak a segítségével nem lehet megszüntetni, kizárólag egy erre jogosult szakszerviz (vevőszolgálat) háríthat el.

GARANCIA

A berendezés esetleges anyag- és gyártási hibáinak kiküszöbölése javítással vagy alkatrészcserevel történik a törvényben előírt jótállási időn belül. A jótállás lejáratának határidejét azon ország jogrendszere határozza meg, ahol berendezést megvásárolták.

A garancia kizárólag akkor érvényes, ha:

- betartja az ebben a kezelési útmutatóban leírtakat,
- szakszerűen használja a berendezést,
- csak eredeti pótalkatrészeket használ.

A garancia nem érvényes:

- önkényes szerelési próbálkozások,
- önkényes műszaki módosítások,
- nem rendeltetésszerű használat esetén.

A garancia nem vonatkozik:

- a használatból eredő festékhibákra,
- a kopó alkatrészekre, amelyek a pótalkatrész-katalógusban be annak keretezve [xxx xxx (x)]
- belső égésű motorokra (ezekre a mindenkori motorgyártó cég garanciára vonatkozó rendelkezése érvényes).

A garancia az első végfelhasználó vásárlásától lép életbe. Az időpont meghatározásakor a fizetési bizonylaton szereplő dátum a mérvadó. A garanciajeggyel és az eredeti fizetési bizonylattal forduljon a szakkereskedéshez vagy a legközelebbi hivatalos ügyfélszolgálathoz. A vevő eladóval szembeni jogainak törvényes érvényesítési lehetőségeit a jelen nyilatkozat nem befolyásolja.

OVERSÆTTELSE AF ORIGINAL BRUGSANVISNING**Indholdsfortegnelse**

Om denne dokumentation.....	75
Symboler på maskinen.....	75
Sikkerhedsanvisninger.....	75
Sikkerhedsanvisninger for klippebjælken.....	76
Brændstof og væske niveauer.....	76
Montering.....	76
Ibrugtagning.....	76
Klippebjælke.....	78
Køredrev.....	78
Motor.....	78
Justering af bowdenkabler.....	78
Vedligeholdelse og service.....	79
Bortskaffelse.....	79
Garanti.....	80

OM DENNE DOKUMENTATION

- Læs denne dokumentation igennem før idrifttagning. Det er en forudsætning for sikkert arbejde og fejlfri håndtering.
- Overhold sikkerheds- og advarselshenvisningerne i denne dokumentation og på produktet.
- Overhold sikkerheds- og advarselshenvisningerne i denne dokumentation og på produktet.

Tegnforklaring**NB!**

Følges disse advarselsanvisninger, nøje kan person- og/eller tingskader undgås.



Særlige anvisninger for bedre forståelse og håndtering.

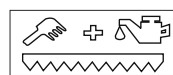
Korrekt anvendelse

Denne maskine er udelukkende beregnet til privat brug i boligen og haven.

Det må kun bruges sammen med originalt tilbehør (klippebjælke, vinterudstyr).

**NB!**

Apparatet ikke anvendes til kommercielle formål.

SYMBOLER PÅ MASKINEN

Rengøring og vedligeholdelse af klippebjælken.

SIKKERHEDSANVISNINGER

- Benyt kun apparatet i teknisk fejlfri tilstand
- Børn under 16 år og personer, der ikke er inde i betjeningsvejledningen, må ikke bruge maskinen.
- Lokale bestemmelser om brugerens minimumsalder skal overholdes.
- Bær lange bukser og stabile sko.
- Fjern fremmedlegemer fra arbejdsområdet
- Undersøg terrænet, hvor klipperen skal bruges. Fjern alle genstande, der kan gribes og slynges bort.
- Klip aldrig, når andre - særligt personer og dyr - er i nærheden.
- Overhold de gældende lokale regler for brugstidspunkter.
- Slå kun græs ved dagslys eller ved god kunstig belysning.

**NB!**

Før vertikalskæreren bruges, skal der altid udføres en visuel kontrol.

- Udskift beskadigede eller slidte dele med originale reservedele.
- Brugeren er ansvarlig for ulykker, der involverer andre mennesker og deres ejendom.
- Sikkerheds- og beskyttelsesanordninger må ikke deaktiveres
- Når motoren startes,
 - må der ikke stå nogen foran bjælkeklipperen
 - skal klippe- og hjuldrev være slået fra
- Brug kun klipperen på græsarealer.
- Sæt altid beskyttelseslisten på klippebjælken, når klipperen transporteres eller løftes.
- Slå klippedrevet fra ved kørsel uden for klippearealet.
- Sørg for, at hænder og fødder ikke er i nærheden af roterende dele.
- Styr kun maskinen med styrestængerne. Samtidigt overholdes sikkerhedsafstanden
- Vær opmærksom på sikkert fodfæste ved arbejdet.
- Hold udstødning og motor rene

**NB!****Brandfare!**

Fjern brændbare fremmedlegemer fra området omkring udstødningen og cylinderområdet.

- Når du arbejder på skrån timer:
 - Arbejd aldrig på en glat og glidebane.
 - Sørg altid for at stå sikkert.
 - Klip altid på tværs af skrån timer, aldrig op- og nedad.
 - Klip ikke på skrån timer, der hælder mere end 20°!
 - Vær særlig forsigtig, når der vendes!
- Efterlad ikke maskinen uden opsyn.
- Når apparatet forlades:
 - Stands motoren
 - Vent til skæreværket står stille
 - Træk tændrørshætten af
- Foretag ikke ændringer på motorens reguleringsindstilling.

SIKKERHEDSANVISNINGER FOR KLIPPEBJÆLKEN

Klippebjælken har knive, der er delvist fritliggende. Hvis disse omgås uforsigtigt, er der stor fare for kvæstelse.

Sæt altid beskyttelseslisten til klippebjælken på,

- når klippebjælken monteres på klipperen
- når klipperen rengøres
- når klipperen transporteres og opbevares
- når der udføres monteringsarbejde på klippebjælken

Udskift beskadigede beskyttelseslister

BRÆNDSTOF OG VÆSKE NIVEAUER

**ADVARSEL!**

Brandfare! Benzin er let antændeligt!

- Opbevar kun benzin i dertil beregnede beholdere
- Fyld kun benzin på udendørs
- Ryg ikke, mens der fyldes benzin på
- Brug en tragt eller et påfyldningsrør, når der tankes op, så der ikke spildes brændstof på motoren, huset eller jorden.
- Åbn ikke tankdækslet, når motoren kører eller er varm

- Udskift en beskadiget tank eller tankdæksel
- Udskift beskadigede lydpotter.
- Hvis der er løbet benzin ud:
 - Start ikke motoren
 - Undgå tændingsforsøg
 - Rengør apparatet.

**NB!****Fare for forbrænding!**

En motor, der er i gang, frembringer varme. Motordele, særligt udstødningen, bliver ekstremt varme.

**ADVARSEL!**

Lad aldrig motoren køre i lukkede rum. Fare for forgiftning!

MONTERING

**NB!**

Apparatet må først benyttes når det er fuldstændigt samlet.

Du kan finde nærmere oplysninger om montering af maskinen i den separate, vedlagte monteringsvejledning.

IBRUGTAGNING

Første idrifttagning



Tal i kursiv, f.eks. (2-1) henviser til illustrationerne.

**ADVARSEL!**

Benzinmotor: Fyld olie og benzin på motoren, før du starter den første gang!

Køredrev

Der er fyldt gearolie på ab fabrik.

- Overhold altid den medfølgende betjeningsvejledning fra motorproducenten

Indstilling af højde for styrestangen (1)

Indstil højden på styrestangen i overensstemmelse med din kropsstørrelse.

Den normale højdeindstilling svarer til hoftehøjde.

1. Løsn skruerne på husets konsol.
2. Indstil højden på styrestangen i overensstemmelse med langhulsområdet.
3. Spænd skruerne igen.

Indstilling af skærehøjde

Skærehøjden indstilles ved hjælp af glidemederne (2 stk.).

Standardklippebjælke (2)

Trinløs skærehøjdeindstilling op til ca. 6 cm

- Løsn møtrikkerne
- Anbring glidemederne i den ønskede højdeposition.
- Spænd møtrikkerne igen.

**NB!**

De to glidemeders skal indstilles til den samme højde!

ESM-klippebjælke (3)**Montering af sålholder som glidemed**

Klippebjælken skærer tæt på jorden.

Monter sålholderen som vist på billedet, den bøjede side peger nedad (4).

Montering af justerbare glidemed

Trinløs skærehøjdeindstilling op til ca. 6 cm

- Monter sålholderen som vist på billedet (5), den bøjede side peger opad.
- Monter glidemederne som vist på billedet (6).

Indstilling af skærehøjde (7)

- Løsn møtrikkerne (2 stk. pr. glidemed).
- Anbring glidemederne i den ønskede højdeposition.
- Spænd møtrikkerne igen.

**NB!**

Glidemederne skal indstilles til ens højde!

Start af motor**NB!**

Ved start af motoren må koblingshåndtaget til hjultrækket og klippefunktionen ikke være aktiveret!

Stil gashåndtaget på << START >> (8).

Træk starttøvet hurtigt ud, og lad det derefter vikle langsomt op igen (9).

Sæt gashåndtaget i en position mellem Start og Stop, der svarer til det motoromdrejningstal, du ønsker at opnå, når motoren kører.

For at klippe skal du stille gashåndtaget på <START> - (fuld gas).



Hvis motoren er gået i stå på grund af brændstofmangel, tanke op og start motoren igen.

Tilkobling af klippebjælke (10)

Sving sikkerhedsbøjlen (10-1) til side.

Tryk koblingshåndtaget (10-2) helt ned, og hold den nede.

**FARE!**

Klippeværket må først begynde at bevæge sig, når koblingshåndtaget er trykket mere end halvt i bund, ellers skal bowdenkablet efterjusteres - (se: Justering af bowdenkabler).

Tilkobling af køredrev (10)

Træk koblingshåndtaget (10-3) ind mod stangen, og hold håndtaget inde.

**FARE!**

Køredrevet må først kobles til, når koblingshåndtaget er trykket mere end halvt i bund, ellers skal bowdenkablerne efterjusteres - (se: Justering af bowdenkabler).

Udførelse med fremadgående gear og bakgear (11)

Koblingshåndtag (11-1) = maskinen kører fremad

Koblingshåndtag (11-2) = maskinen bakker

**ADVARSEL!**

Træk ikke i begge koblingshåndtag samtidigt!

Lad maskinen køre

frem

eller

tilbage

Frakobling af køredrev (11)

Slip koblingshåndtaget (11-1) eller (11-2).

Frakobling af klippebjælke (10)

Slip koblingshåndtaget (10-2).

Frakobling af motor (12)

Stil gashåndtaget på position << STOP >>.

KLIPPEBJÆLKE

Rengør altid klippebjælken efter brug, særligt styre- og glideflader. Med henblik herpå skal klippekniven tages af.

Derefter skal alle bevægelige dele smøres med olie.

Brug kun biologisk nedbrydelige smøremidler!

Afmontering af klippekniven fra klippebjælken**Standard-klippebjælke (13, 14)**

1. Skru skruerne (13-1) af.
 2. Tag delen (13-2) fremad og ud.
 3. Husk indbygningspositionen, når delen indbygges igen - fremspringende næse i kørselsretning!
 4. Løsn føringerne til klippekniven (14).
 5. Løsn sekskantmøtrikkerne, og skru gevindtapperne lidt ud.
 6. Træk klippekniven sidelæns ud.
- Montering i omvendt rækkefølge.

Indstilling af klippespillet (14)

1. Skru gevindtapperne ind med hånden, indtil der mærkes modstand - derefter skrues der endnu ½ omgang.
2. Husk at sikre gevindtapperne med kontramøtrik.
3. Klippekniven skal kunne bevæges frit med hånden efter indstilling.
4. Udfør en klippetest – hvis der ikke klippes godt nok, skal gevindtapperne skrues en smule længere ind.

ESM-klippebjælke (13)

1. Skru skruerne (13-1) af.
2. Tag delen (13-2) fremad og ud.
3. Husk indbygningspositionen, når del 2 indbygges igen - fremspringende næse i kørselsretning!

Yderligere adskillelse af klippebjælken samt vedligeholdelse af klippebjælken, se bilag: ESM – Klippebjælke Universal SC

**3 smørenipler**

(15-1, 16)

Smør niplerne på medbringeren (15) og drevet til klippebjælken (16) for hver 8 arbejdstimer med almindeligt universalfedt.

Efterslibning og udskiftning af knivene

Slib sløve knivklinger med en egnet slibesten, idet klippevinklen følges (ca. 35 – 40°) – med henblik herpå skal klippeknivene afmonteres.

Udskift slidte eller beskadigede knivklinger - kundeserviceværksted.

- Lad en fagmand kontrollere:
 - hvis man er stødt på en hindring
 - hvis motoren standser øjeblikkeligt
 - hvis klippebjælken er bøjet
 - ved skader på gearet
 - ved defekt kilerem

KØREDREV

(17)

Kontroller oliestanden i drevet med jævne mellemrum

1. Stil maskinen vandret.
2. Skru olieproppen af.
3. Oliestandshøjde: Op til underkanten af påfyldningsåbningen. Fyld efter med gearolie, hvis der er behov for det.

Olietype	Gearolie SAE 80
Oliepåfyldningsmængde ved maskiner, der kun har	
fremadgående gear	ca. 0,25 l
fremadgående gear og bakgear	ca. 0,50 l

MOTOR**Olieskift, luftfilter, tændrør**

Katso tarkemmat ohjeet moottorivalmistajan käytöohjeesta.

JUSTERING AF BOWDENKABLER

Skærebjælker (her ingen kontramøtrikker) (18-1)
Hjultræk (19)

1. Løsn kontramøtrikkerne (19-2) eller (19-2).
2. Efterjuster med stilleskruen

Rigtig indstilling:

Skæreværktøjet/trækket må først sætte sig i bevægelse, når håndtaget er trykket halvt ind.

3. Spænd kontramøtrikkerne igen.

VEDLIGEHOLDELSE OG SERVICE

- Løft eller bær aldrig maskinen, mens motoren er i gang. Sluk for motoren, træk tændrørshætten af, vent til alle bevægelige dele står stille.



FORSIGTIG!

Brandfare!

Lad ikke maskinen opbevare optanket i bygninger, hvor benzindampe vil kunne komme i kontakt med åben ild eller gnister!

- Benzintanken må kun tømmes ude i det fri.
- Sprøjt ikke apparatet af med vand! Indtrængende vand kan føre til forstyrrelser (tændingssystem, karburator...).



Hvis klipperen vippes til side, skal tændrøret

ved mærket **BRIGGS & STRATTON**

pege opad!!!

Se motorproducentens betjeningsvejledning!

- Bær altid sikkerhedshandsker, når du arbejder på maskinens klippeværktøj.
- Lad motoren køle af, før den opbevares i lukkede rum

Reservedele og tilbehør

- Anvend kun originale reservedele.
- Ret til ændringer af konstruktion og udførelse forbeholdes.

BORTSKAFFELSE



Udtjente apparater, batterier og genopladelige batterier må ikke bortskaffes med det almindelige husholdningsaffald!

Emballage, maskine og tilbehør er fremstillet af genanvendelige materialer og skal bortskaffes på behørig vis.

HJÆLP VED FEJL



NB!

Risiko for personskade!

Træk tændrørshætten af før alle vedligeholdelses- og rengøringsarbejder!

Fejl	Løsning
Motoren starter ikke	<ul style="list-style-type: none"> ■ Fyld benzin på ■ Stil gashåndtaget på Start ■ Sæt tændrørsstikket på tændrøret ■ Kontroller tændrør, udskift eventuelt ■ Rengør luftfilter
Motorydelser falder	<ul style="list-style-type: none"> ■ Opsøg et serviceværksted, slib / udskift klingerne ■ Rengør luftfilter
Urent snit	<ul style="list-style-type: none"> ■ Opsøg et serviceværksted <ul style="list-style-type: none"> ■ slib / udskift klingerne ■ Juster sløret ved skæret
Klippefunktionen / hjultrækket fungerer ikke	<ul style="list-style-type: none"> ■ Juster bowdenkablet ■ Opsøg et serviceværksted, kilerem defekt



Ved fejl, som ikke er anført i denne tabel eller som du ikke selv kan afhjælpe, bedes du henvende dig til vores ansvarlige kundeservice.

GARANTI

Evt. fejl i materiale- eller fabrikationsfejl på maskinen udbedres eller erstattes inden for garantiperioden uden beregning af en reparatør, som vi udpeger. Garantiperioden bestemmes af lovgivningen i det land, hvor maskinen er købt.

Garantien gælder kun, hvis

- maskinen behandles kyndigt,
- forskrifterne i betjeningsvejledningen overholdes,
- der anvendes originale reservedele

Garantien bortfalder, hvis

- maskinen forsøges repareret egenhændigt,
- der udføres tekniske ændringer på maskinen,
- maskinen anvendes mod sin bestemmelse (f.eks. erhvervsmæssig eller kommunal anvendelse).

Garantien omfatter ikke:

- Lakskader, der opstår som følge af normal anvendelse
- Sliddele, der på reservedelskortet er markeret med [xxx xxx (x)]
- Forbrændingsmotorer - ved forbrændingsmotorer gælder den pågældende motorproducents separate garantibestemmelser

Garantiperioden begynder ved den første slutbrugers køb. Her gælder datoen på den originale kvittering. Ved garantikrav bedes du medbringe dette garantibevis sammen med den originale kvittering for købet til din forhandler eller det nærmeste autoriserede kundecenter. Garantien forbliver uændret ved evt. salg til tredjepart.

ÖVERSÄTTNING AV ORIGINALBRUKSANVISNING

Innehållsförteckning

Om denna dokumentation.....	81
Symboler på slätterbalken.....	81
Säkerhetsinstruktioner.....	81
Säkerhetsanvisningar för klippbalken.....	82
Bränsle-och vätskenivåer.....	82
Montering.....	82
Idrifttagning.....	82
Klippbalkar.....	84
Drivenhet.....	84
Motor.....	84
Efterinställning av bowdenkablar.....	84
Underhåll och skötsel.....	84
Bortskaffande.....	85
Garanti.....	86

OM DENNA DOKUMENTATION

- Läs igenom denna dokumentation före användning. Detta är en förutsättning för säkert arbete och felfri hantering.
- Beakta säkerhets- och varningsanvisningarna i dokumentationen och på produkten.
- Dokumentationen är en permanent del av den beskrivna produkten och bör lämnas vidare till köparen vid försäljning.

Teckenförklaring



OBSERVA!

Följ dessa varningsinstruktioner exakt för att undvika person- och / eller materialskador.



Särskilda information för bättre förståelse och användning.

Föreskriven användning

Denna maskin är endast avsedd för privat bruk i bostads- och hobbyträdgårdar.

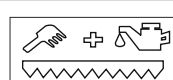
Endast original-tillbehör (slätterbalkar, vinterutrustning) får användas.



OBSERVA!

Produkten är inte avsedd för yrkesmässig användning.

SYMBOLER PÅ SLÄTTERBALKEN



Rengöring och underhåll av klippbalken.

SÄKERHETSINSTRUKTIONER

- Använd produkten enbart om den är i tekniskt fullgott skick
- Ungdomar under 16 år eller personer som inte är förtrogna med bruksanvisningen får inte använda slätterbalken.
- Beakta lokala bestämmelser vad gäller åldergräns för användning av maskinen.
- Bär långbyxor och robusta skor.
- Ta bort främmande föremål i arbetsområdet.
- Genomsök området där slätterbalken ska användas. Ta bort alla föremål som kan fastna och slungas iväg.
- Klipp aldrig när personer, speciellt barn, eller djur vistas i närheten.
- Beakta de landsspecifika bestämmelserna för driftstiderna
- Klipp endast i dagsljus eller vid tillfredsställande konstgjord belysning.



OBSERVA!

Före idrifttagningen ska du alltid genomföra en visuell kontroll.

- Byt ut skadade eller slitna delar mot originalreservdelar.
- Användaren är ansvarig för olyckor med andra människor och deras egendom.
- Åsidosätt inte säkerhets- och skyddsanordningar
- Vid start av motorn
 - får ingen stå framför klippbalken
 - måste klipp- och hjuldrivningen vara avstängd.
- Använd endast slätterbalken på gräsytor.
- Sätt alltid på skyddslisten på klippbalkarna om du ska transportera eller lyfta slätterbalken.
- Stäng av klippdrivningen när du ska köra slätterbalken utanför det område som ska klippas.
- Håll händer och fötter på avstånd från roterande delar.
- Styr endast slätterbalken med handtagen. På så sätt har du rätt säkerhetsavstånd.

- Se till att stå stadigt vid arbetet.
- Håll avgassystem och motor rena

**OBSERVA!****Brandfara!**

Ta bort lättantändliga föremål från avgasröret och cylinderområdet.

- Vid arbeten på sluttningar:
 - Arbeta aldrig på en jämn och hala sluttning.
 - Se till att alltid ha god balans.
 - Klipp alltid på tvären i sluttning, aldrig upp- eller nedför.
 - Klipp aldrig i sluttningar som lutar mer än 20°!
 - Var särskilt försiktig vid vändning!
- Lämna inte maskinen utan uppsikt.
- När maskinen lämnas:
 - Stäng av motorn
 - Vänta tills knivarna står stilla
 - Lossa tändstiftet
- Ändra inte justeringarna i motorn.

SÄKERHETSANVISNINGAR FÖR KLIPPBALKEN

Klippbalken har delvis friliggande knivar. Dessa kan utgöra en allvarlig olycksrisk vid oförsiktig hantering.

Sätt alltid på skyddslisten på klippbalkarna vid

- montering av klippbalken på maskinen
- rengöring av maskinen
- transport och förvaring av maskinen
- monteringsarbeten på klippbalken

Byt ut skadade skyddslistor.

BRÄNSLE- OCH VÄTSKENIVÅER

**VARNING!**

Brandfara! Bensin är mycket lättantändligt!

- Förvara bensin enbart i behållare som är avsedda för detta
- Tanka aldrig inomhus
- Rök inte vid tankning
- Använd en tratt eller påfyllningsrör vid tankning så att inget bränsle spills på motorn, huset eller marken.

- Öppna inte tanklocket när motorn är igång eller varm
- Byt ut skadad tank eller skadat tanklock
- Byt ut skadade ljuddämpare.
- Om bensin rinner ut:
 - Starta inte motorn
 - Undvik tändningsförsök
 - Rengör maskinen.

**OBSERVA!****Risk för brännskador!**

Motorer som är igång genererar värme. Motordelar, speciellt avgasröret, blir mycket varmt.

**VARNING!**

Låt aldrig motorn gå i slutna utrymmen. Förgiftningsrisk!

MONTERING

**OBSERVA!**

Maskinen får inte användas förrän den är fullständigt monterad.

Beakta den separata monteringsanvisningen.

IDRIFTTAGNING

Första idrifttagning



Siffror i kursiv stil, t.ex. (2-1) hänvisar till bilderna.

**VARNING!**

Bensinmotor: Fyll på olja och bensin innan du tar maskinen i drift första gången!

Drivenhet

Växellådsoljan är påfylld från fabrik.

- Beakta alltid den medföljande bruksanvisningen från motortillverkaren

Inställning av förarsistens höjd (1)

Förarsistens höjd ställs in efter kroppslängd; höft-höjd är normalt.

1. Lossa skruvarna på kåpans konsol.
2. Ställ in förarsistens höjd med lämplig position i det avlånga hålet.
3. Dra åt skruvarna igen.

Inställning av snitthöjd

Snitthöjden ställs in med hjälp av glidmedar (2 st).

Standard - slätterbalkar (2)

nivålös snitthöjdsinställning upp till ca 6 cm.

- Lossa muttrarna
- Ställ in glidmedarna i önskad höjd
- Skruva fast muttrarna igen.

**OBSERVA!**

Båda glidmedarna måste vara i samma höjd!

ESM - slätterbalkar (3)**Montering av drivsulehållaren som Glidmed**

Slätterbalken slår tätt nära marken.

Montera drivsulehållaren som på bilden, den böjda sidan nedåt (4).

Montering av inställbara glidmedar

nivålös snitthöjdsinställning upp till ca 6 cm.

- Montera drivsulehållaren som på bilden (5), den böjda sidan uppåt.
- Montera glidmedarna som på bilden (6).

Inställning av snitthöjd (7)

- Lossa muttrarna (2 st per glidmed).
- Ställ in glidmedarna i önskad höjd.
- Skruva fast muttrarna igen.

**OBSERVA!**

Glidmedarna måste vara i samma höjd!

Starta motorn**OBSERVA!**

När motorn startas får kopplingsspakarna för hjul- och slätterdrift inte vara aktiverade!

Ställ gasspaken i läget << START >> (8).

Dra ut startsnöret snabbt och släpp därefter in det långsamt (9).

Så snart motorn går, kan gasspaken ställas i ett läge mellan Start och Stop beroende på önskat motorvarvtal.

Ställ gasspaken i position <START> - (full gas) vid slätter.



Om motorn har stannat av brist på bränsle, tanka och starta motorn genom igen.

Starta klippbalkarna (10)

Sväng säkerhetsbygeln (10-1) åt sidan.

Tryck ned kopplingsspaken (10-2) helt och håll fast.

**FARA!**

Klippanordningen får inte börja röra sig förrän spaken har förflyttats halva vägen, efterjustera eventuellt bowdenkabeln – (se: Efterinställning av bowdenkablarna).

Starta drivenheten (10)

Dra kopplingsspaken (10-3) mot handtaget och håll fast.

**FARA!**

Drivenhet får inte starta förrän spaken har förflyttats halva vägen, efterjustera eventuellt bowdenkabeln – (se: Efterinställning av bowdenkablarna).

Utförande med fram- och bakåtdrivning (11)

Kopplingsspak (11-1) = drivning framåt

Kopplingsspak (11-2) = drivning bakåt

**VARNING!**

Dra inte i båda kopplingsspakarna samtidigt!

Sätt på drivning framåt

eller

drivning bakåt

Koppla från drivenheten (11)

Släpp kopplingsspaken (11-1) eller (11-2).

Koppla från klippbalkarna (10)

Släpp kopplingsspaken (10-2).

Stänga av motorn (12)

Ställ gasreglaget på läget << STOP >>.

KLIPPBALKAR

Rengör klippbalkarna efter varje användning, speciellt styr- och glidytor. Montera då av slätterkniven.

Smörj därefter alla rörliga delar.

Använd endast biologiskt nedbrytbara smörjmedel!

Demontera knivarna från klippbalken

Standardklippbalkar (13, 14)

1. Skruva ur skruvarna (13-1).
2. Ta ut balken (13-2) framåt.
3. Vid återmontering av balken måste monteringsriktningen beaktas – näsan i färdriktningen!
4. Lossa slätterknivens styrning (14).
5. Lossa sexkantsmuttern och dra ut det gängade stiftet något.
6. Dra ut slätterknivarna åt sidan.

Återmonteringen sker i omvänd ordningsföljd.

Inställning av mellanrummet (14)

1. Skruva in gängstiften för hand tills ett motsånd känns – och skruva sedan ännu ett halvt varv.
2. Säkra gängstiften med kontramutter.
3. Slätterkniven måste kunna flyttas för hand efter att inställningen gjorts.
4. Gör ett snittprov – om snittet inte är bra kan gängstiften dras åt något ytterligare

ESM-klippbalk (13)

1. Skruva ur skruvarna (13-1).
2. Ta ut balken (13-2) framåt.
3. Vid återmontering av balk 2 måste monteringsriktningen beaktas – näsan i färdriktningen!

För vidare demontering av slätterkniv, samt underhåll av slätterbalk se bilaga: ESM-klippbalk universal SC



3 smörjnipplar

(15-1, 16)

Smörj medbringaren (15) och drivnenheten för klippbalken (16) var 8:e driftimme med vanligt universalfett.

Slipning och byte av kniv

Slipa slöa knivklingor med ett därför avsett slipjärn med samma vinkel som snittvinkeln (ca 35–40°) – montera först av slätterkniven.

Byt ut slitna eller skadade knivklingor på en serviceverkstad.

- Låt en fackman göra en kontroll:
 - efter påkörning av ett hinder
 - om motorn stannar tvärt
 - vid böjd slätterbalk
 - vid vävelskada
 - om kilremmen är defekt

DRIVENHET

(17)

Kontrollera oljenivån i drivenheten regelbundet.

1. Ställ maskinen vågrätt.
2. Skruva ur oljeskraven.
3. Oljenivå: Fyll vid behov på med växelolja upp till påfyllningsöppningens underkant.

Oljetyp	Växellådsolja SAE 80
Påfyllningsmängd av olja för maskiner med	
enbart framåtdrivning	ca 0,25 l
fram- och bakåtdrivning	ca 0,5 l

MOTOR

Oljebyte, luftfilter, tändstift

Se motortillverkarens bruksanvisning.

EFTERINSTÄLLNING AV

BOWDENKABLAR

slätterbalk (här ingen kontramutter) (18-1)
hjuldrift (19)

1. Lossa kontramutter (19-1) eller (19-2).
2. Efterjustera med ställskruvar

Riktig inställning:

Slätter resp drivverk får inte sätta sig i rörelse förän spaken avverkat halva sin väg.

3. Skruva fast kontramuttern igen.

UNDERHÅLL OCH SKÖTSEL

- Lyft eller bär aldrig slätterbalken när motorn är igång. Stäng av motorn, dra ur tändstiftskontakten och vänta tills alla rörliga delar har stannat.

**RISK!****Brandrisk!**

Förvara inte tankad maskin i byggnader, där bensenångorna kan komma i kontakt med öppen eld eller gnistor!

- Töm endast bensintanken utomhus.
- Spola inte maskinen med vatten! Inträngande vatten (i t.ex. tändsystem och förgasare) kan leda till störningar.



När slätterbalken lutats åt sidan måste enligt motortillverkaren

BRIGGS & STRATTON tändstiftet

peka uppåt!

Se motortillverkarens bruksanvisning!

- Bär alltid skyddshandskar vid arbete på skärverktyget.
- Låt motorn svalna innan du ställer in maskinen i ett slutet utrymme.

Reservdelar och tillbehör

- Använd enbart originalreservdelar.
- Med förbehåll för ändringar i konstruktion och utförande!

BORTSKAFFANDE

Uttjänta apparater, batterier och laddare får inte slängas i hushållsavfallet!

Förpackning, maskin och tillbehör är tillverkade av återvinningsbara material och ska bortskaffas till återvinningsstation.

FELSÖKNING**OBSERVA!****Risk för personskador!**

Lossa alltid tändstiftet före allt underhålls- och rengöringsarbete!

Störning	Lösning
Motorn startar inte	<ul style="list-style-type: none"> ■ Fyll på bensin ■ Ställ gasspaken i startläge ■ Se till att tändningskabeln når tändstiftet ■ Kontrollera tändstiftet och byt vid behov ■ Rengör luftfiltret
Motoreffekten försämras	<ul style="list-style-type: none"> ■ Kontakta serviceverkstad, slipa/byt ut knivklings ■ Rengör luftfilter
Dålig klippning	<ul style="list-style-type: none"> ■ Kontakta serviceverkstad <ul style="list-style-type: none"> ■ Slipa/byt ut knivklings ■ Ställ in snittlängden
Slåterverk / hjuldriften fungerar inte	<ul style="list-style-type: none"> ■ Efterinställ bowdenkabeln ■ Kontakta serviceverkstad, defekt kilrem



Vid störningar som inte finns med i den här tabellen eller som du inte själv kan åtgärda ber vi dig kontakta vår kundtjänst.

GARANTI

Eventuella material- eller tillverkningsfel på maskinen avhjälpas vi under den lagstadgade preskriptionstiden för garantikrav genom reparation eller ersättningsleverans, enligt vårt gottfinnande. Preskriptionstiden bestäms enligt rätten i det land, i vilket maskinen köpts.

Vårt garantiåtagande gäller endast vid:

- den här bruksanvisningen beaktas
- produkten hanteras fackmässigt
- originalreservdelar används

Garantin upphör att gälla vid:

- Reparationsförsök på maskinen
- Tekniska förändringar på maskinen
- Icke ändamålsenlig användning (t.ex. yrkesmässig eller kommunal användning)

Garantin gäller inte för:

- lackskador som beror på normal användning
- slitdelar som är märkta med en ram [xxx xxx (x)] på reservdelskortet
- förbränningsmotorer (här gäller respektive motortillverkares garantibestämmelser)

Garantitiden börjar när den första slutbrukaren köper maskinen. Måttgällande är datumet på originalkvittot. Var god vänd dig i fall av garanti till din återförsäljare eller närmaste auktoriserade kundtjänstverkstad med denna garantiförklaring och köpekvittot. Genom detta garantiåtagande förblir köparens lagstadgade garantikrav gentemot säljaren oberörda.

OVERSETTELSE AV ORIGINAL BRUKSANVISNING

Innhold

Om denne dokumentasjonen.....	87
Symboler på maskinen.....	87
Sikkerhetsanvisninger.....	87
Sikkerhetsmerknader for plenklippebjelken.....	88
Drivstoff og væske nivå.....	88
Montering.....	88
Igangkjøring.....	88
Plenklippebjelke.....	90
Kjøredrev.....	90
Motor.....	90
Etterjustering av trekkekabler.....	90
Vedlikehold og pleie.....	90
Avhending.....	91
Garanti.....	92

OM DENNE DOKUMENTASJONEN

- Les denne dokumentasjonen før du tar mekanismen i bruk. Dette er en forutsetning for å kunne arbeide sikkert, og for en feilfri håndtering.
- Ta hensyn til sikkerhetsanvisningene og advarslene i denne dokumentasjonen og på selve enheten.
- Denne dokumentasjonen er en fast del av det beskrevne produktet, og skal overleveres kjøperen ved et eventuelt videresalg.

Symbolforklaring



OBS!

Følge nøye disse advarslene for å unngå personskader og/eller materielle skader.



Spesielle henvisninger for bedre forståelighet og håndtering.

Forskriftsmessig bruk

Denne maskinen er utelukkende bestemt til privat bruk i villa- og fritidshager.

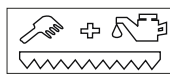
Maskinen må kun brukes med originalt utstyr og tilbehør (knivbjelke, vinterutstyr).



OBS!

Enheten må ikke brukes i yrkesmessig sammenheng.

SYMBOLER PÅ MASKINEN



Rengjøring og vedlikehold plenklippebjelke.

SIKKERHETSANVISNINGER

- Produktet må kun brukes når det er i feilfri teknisk stand
- Ungdom under 16 år eller personer som ikke kjenner til bruksanvisningen skal ikke bruke maskinen.
- Når det gjelder laveste aldersgrense for brukeren, skal lokale bestemmelser følges.
- Bruk lange bukser og solide sko.
- Fjern fremmedlegemer fra arbeidsområdet.
- Kontroller terrenget hvor slåmaskinen skal brukes. Fjern alle gjenstander som kan bli plukket opp eller bli slengt bort.
- Klipp aldri mens personer, spesielt barn, eller dyr er i nærheten.
- Vær oppmerksom på nasjonale forskrifter for driftstider
- Klipp kun ved dagslys eller god kunstig belysning.



OBS!

Utfør alltid visuell kontroll før bruk.

- Skift skadde eller slitte deler med originale reservedeler.
- Brukeren er ansvarlig for ulykker hvor andre personer og annet utstyr er involvert.
- Sikkerhets- og verneinnretninger må ikke settes ut av kraft
- Når motoren startes
 - må ingen stå i nærheten av plenklippebjelken,
 - må slåtte- og hjuldrevet være slått av.
- Bruk slåmaskinen kun på plener.
- Sett alltid sikkerhetslisten på plenklippebjelken til transport eller løfting av maskinen.
- Slå av slåttedrev ved kjøring utenfor området som skal klippes.
- Ikke plasser hender og føtter i nærheten av roterende deler.

- Styr maskinen kun på føringshåndtaket. På denne måten er sikkerhetsavstanden gitt
- Hold god avstand under arbeid.
- Sørg for at eksosanlegget og motoren alltid er rene

**OBS!****Brannfare!**

Fjern brennbare fremmedlegemer fra eksos- og sylindrerområdet.

- Ved arbeid i skråninger:
 - Arbeid aldri på en jevn og glatt bakke.
 - Pass alltid på å stå støtt.
 - Klipp alltid på tvers av skråningen, aldri oppover eller nedover.
 - Ikke klipp i skråninger som har brattere stigning enn 20°!
 - Vær spesielt forsiktig når du vender!
- Ikke la maskinen stå uten tilsyn.
- Når du setter fra deg maskinen:
 - Slå av motoren
 - Vent til skjæreenheten stopper helt opp
 - Trekk ut tennpluggkontakten
- Ikke endre reguleringsinnstillingen til motoren.

SIKKERHETSMERKNADER FOR PLENKLIPPEBJELKEN

plenklippebjelken har delvis frittliggende kniver. Disse utgjør ved uforsiktig håndtering en alvorlig fare for skader.

Sett alltid beskyttelseslisten på plenklippebjelken ved

- montering av plenklippebjelken på slåmaskinen
- rengjøring av maskinen
- transport og lagring av slåmaskinen
- monteringsarbeider på plenklippebjelken

Skift ut skadde beskyttelseslister.

DRIVSTOFF OG VÆSKE NIVÅ

**ADVARSEL!**

Brannfare! Bensin er svært lett antennelig!

- Bensin må kun oppbevares i spesielle bensinbeholdere
- Påfylling av bensin skal kun skje utendørs

- Det er forbudt å røyke under påfyllingen
- Bruk trakt eller fyllerør for å fylle drivstoff slik at du ikke tømmer drivstoff på motoren, huset eller bakken.
- Tanklokket må ikke åpnes når motoren går eller er varm
- Tanken eller tanklokket må skiftes ut hvis den/det er skadd
- Skift skadde lyddempere.
- Hvis du søler bensin:
 - Ikke start motoren
 - Unngå å forsøke å slå på tenningen
 - Rengjør maskinen.

**OBS!****Fare for forbrenning!**

Motorer som går produserer varme. Motordeler, særlig eksosrøret, blir ekstremt varme.

**ADVARSEL!**

Motoren må aldri gå i lukkede rom. Det er fare for forgiftning!

MONTERING

**OBS!**

Du må ikke bruke maskinen før den er fullstendig montert.

For montering av denne maskinen, vennligst følg den separat vedlagte monteringsanvisningen.

IGANGKJØRING

Første oppstart



Tall som er skrevet i kursiv, f.eks. (2-1) henviser til illustrasjonene.

**ADVARSEL!**

Bensinmotor: Fyll olje og bensin før første oppstart!

Kjøredrev

Giroljen er fylt fra fabrikken.

- Følg alltid bruksanvisningen som følger med fra motorprodusenten

Innstilling av styrestangens høyde (1)

Høyden på styrestangen justeres tilpasset kroppshøyden.

Vanlig høydejustering tilsvarer hoftehøyden.

1. Løsne skruene på maskinkassens fremspring.
2. Still inn høyden på styrestangen tilsvarende langhullområdet.
3. Stram til skruene igjen.

Innstilling av klipp høyden

Med slepeskoene (2 stk.) justeres klipp høyden.

Standard - knivbjelke (2)

trinnløs justering av klipp høyden til ca. 6 cm

- Løsne mutterne
- Sett slepeskoene i ønsket høydeposisjon.
- Stram til mutterne igjen.



OBS!

Begge slepeskoene må stilles inn til samme høyde!

ESM - knivbjelke (3)

Montering av brakettene som slepesko

Knivbjelken klipper tett inntil bakken. Brakettene monteres som vist på bildet, den bøyde siden peker nedover (4).

Montering av de justerbare slepeskoene

for trinnløs klipp høydejustering til ca. 6 cm.

- brakettene monteres som vist på bildet (5), den bøyde siden peker oppover.
- Slepeskoene monteres som vist på bildet (6).

Klipp høyden justeres (7)

- Mutterne (2 stk. pr. slepesko) løsnes.
- Slepeskoene settes i ønsket høydeposisjon.
- Mutterne strammes til igjen.



OBS!

Slepeskoene må stilles inn til samme høyde!

Slå på motoren



OBS!

Når motoren startes må koblingsspakene for kjøre- og slåttfremdrift ikke være aktivert!

Sett gasspaken i posisjon << START >> (8).

Trekk ut startsnoren raskt i ett strekk, og la den deretter langsomt rulle inn igjen (9).

Så snart motoren er i gang, sett gasspaken til ønsket turtall for motoren i en posisjon mellom Start og Stop.

For slått, sett gasspaken i posisjon <START> - (full gass).



Hvis motoren har stoppet opp av mangel på drivstoff, fyll bensin og start motoren på nytt.

Slå på plenklippebjelke (10)

Sving bort sikkerhetsbøyle (10-1).

Trykk koblingsspak (10-2) helt ned og hold.



FARE!

Klippeverket skal ikke starte før halve spakbevegelsen er gjennomført, etterjuster eventuelt vaiertrekket - (se under: Etterjustering af trekkekabler).

Slå på kjøredrev (10)

Trekk koblingsspak (10-3) mot håndtaket og hold.



FARE!

Kjøredrevet skal ikke starte før halve spakbevegelsen er gjennomført, etterjuster eventuelt vaiertrekket - (se under: Etterjustering af trekkekabler).

Utførelse med framovegir og revers (11)

Koblingsspak (11-1) = Kjøredrev forover

Koblingsspak (11-2) = Kjøredrev revers



ADVARSEL!

Ikke trekk begge koblingsspaker samtidig!

Koble til kjøredrev forover

eller

kjøredrev revers

Slå av kjøredrev (11)

Slipp koblingsspak (11-1) eller (11-2).

Slå av plenklippebjelke (10)

Slipp koblingsspak (10-2).

Slå av motoren (12)

Sett gasspaken til stillingen << STOP >>.

PLENKLIPPEBJELKE

Rengjør plenklippebjelken etter hver bruk, spesielt førings- og glideflater. Monter til dette ut klippekniven.

Smør deretter alle bevegelige deler.

Bruk kun biologisk nedbrytbare smøremidler!

Monter klippekniven ut av plenklippebjelken**Standard-plenklippebjelke (13, 14)**

1. Skru av skruer (13-1).
2. Ta del (13-2) ut framover.
3. Ta ved montering av del hensyn til monteringsretningen - framstående nese i kjøreretning!
4. Løsne føringer for klippekniv (14).
5. Løsne sekskantmutter og drei gjengstifter litt ut.
6. Trekk klippekniv ut mot siden.

Monteringen foregår i motsatt rekkefølge.

Innstilling av klippeslarket (14)

1. Drei gjengstiftene for hånd så langt inn at du føler motstand - drei de deretter enda ½ omdreining videre.
2. Sikre gjengstiftene med kontermutter.
3. Klippekniven må fortsatt kunne beveges fritt for hånd etter innstillingen.
4. Gjennomfør en klippetest - drei gjengstiftene litt lenger inn ved ikke tilstrekkelig klippeytelse.

ESM-plenklippebjelke (13)

1. Skru av skruer (13-1).
2. Ta del (13-2) ut framover.
3. Ta ved montering av del 2 hensyn til monteringsretningen - framstående nese i kjøreretning!

Ytterligere demontering av klippekniven samt vedlikehold av plenklippebjelken, se vedlegg: ESM - plenklippebjelke Universal SC

**3 smørenipler**

(15-1, 16)

Smør på medbringer (15) og på drevet for plenklippebjelken (16) hver 8. driftstime med vanlig universalfett.

Ettersliping og skifting av knivene

Etterslip butte knivblad med en egnet slipestein mens du overholder skjærevinkelen (ca. 35 - 40°) - monter ut skjæreknivene til dette.

Skift slitte eller skadde knivblad - kundeserviceverksted.

- La en fagkyndig person inspisere maskinen:
 - etter at du har kjørt på en hindring
 - hvis motoren plutselig stopper
 - når knivbjelken er bøyd
 - ved skader på giret
 - hvis kileremmen er defekt

KJØREDREV**(17)**

Kontroller oljenivået i giret regelmessig

1. Still apparatet vannrett.
2. Skru ut oljestengeskruer.
3. Oljenivå: Til underkanten av fyllåpningen. Etterfyll girolje ved behov.

Oljetype	Girolje SAE 80
Oljefyllemengde for apparater med	
kun framovergir	ca. 0,25 l
framovergir og revers	ca. 0,50 l

MOTOR**Oljeskift, luftfilter, tennplugg**

Se motorprodusentens betjeningsanvisning.

ETTERJUSTERING AV TREKKEKABLER**Knivbjelke** (her ingen kontramutter) (18-1)**Kjøregir** (19)

1. Løsne kontramutterne (19-1) eller (19-2)
2. etterjuster med stillskruer

Riktig innstilling:

Knivbjelken hhv. kjøregiret må ikke komme i gang før spaken er presset halvveis ned.

3. Skru fast kontramutterne igjen.

VEDLIKEHOLD OG PLEIE

- Løft eller bær aldri maskinen mens motoren går. Slå av motoren, trekk ut tennpluggkontakt, vent til alle bevegelige deler har stan- set.

**FORSIKTIG!****Brannfare!**

Maskin med fylt tank skal ikke oppbevares inne i bygninger der bensindamp kan komme i kontakt med ild eller gniste!

- Tøm bensintanken kun utendørs.
- Ikke spyl maskinen med vann! Det kan oppstå skader på maskinen (tenningsanlegget, forgasseren osv.) på grunn av vann som trenger inn.



Hvis slåmaskinen helles mot siden må, avhengig av motorprodusent

BRIGGS & STRATTON tennpluggen

peke oppover!!!

Se bruksanvisningen til motorprodusenten!

- Bruk alltid vernehansker ved arbeider på skjæreverktøyet.
- La motoren kjøle seg ned før lagring i lukkede rom

Reservedeler og tilbehør

- Bruk kun originale reservedeler.
- Konstruksjons- og utførelsesendringer forbeholdt.

AVHENDING

Kasserte enheter, batterier eller oppladbare batterier må ikke kastes i husholdningsavfallet!

Emballasje, utstyr og tilbehør er laget av resirkulerbare materialer og skal avhendes deretter.

HJELP VED FEIL**OBS!****Fare for personskader!**

Trekk alltid ut tennpluggkontakten før vedlikeholds- og reparasjonsarbeid!

Feil	Tiltak
Motoren starter ikke	<ul style="list-style-type: none"> ■ Fyll på bensin ■ Sett gasspaken i posisjon START ■ Sett tennpluggen på tennpluggen ■ Kontroller tennpluggene, og skift dem ut om nødvendig ■ Rengjør luffilteret
Motoreffekten reduseres	<ul style="list-style-type: none"> ■ Kontakt kundeservice, etterslip / skift ut knivblader
Uren slått	<ul style="list-style-type: none"> ■ Kontakt kundeservice <ul style="list-style-type: none"> ■ Etterslip / skift ut knivblader ■ Etterjuster knivstangens spillerom
Knivbjelken / hjulfremdriften fungerer ikke	<ul style="list-style-type: none"> ■ Etterjuster trekkekabel ■ Kontakt kundeservice, Kileremmen er defekt



Hvis det oppstår feil du ikke kan utbedre på egenhånd eller ved hjelp av denne tabellen, må du kontakte kundeservice.

GARANTI

Vi utbedrer eventuelle material- eller produksjonsfeil på maskinen innenfor den lovmessige foreldelsesfristen for melding av mangler eller feil, etter vårt valg ved å reparere eller levere reservedeler. Foreldelsesfristen bestemmes ut fra gjeldende lovgivning i landet hvor maskinen ble kjøpt.

Vår garanti gjelder kun ved:

- Korrekt behandling av maskinen
- Overholdelse av bruksanvisningen
- Bruk av originale reservedeler

Garantien gjelder ikke ved:

- Forsøk på å reparere maskinen
- Tekniske endringer på maskinen
- ikke tiltenkt bruk (f.eks. industriell eller kommunal bruk)

Følgende omfattes ikke av garantien

- Lakkskader som skyldes normal slitasje
- Slitasjedeler som på reservedelskortet er merket med ramme [xxx xxx (x)]
- Forbrenningsmotorer – for disse gjelder de separate garantibetingelsene til den aktuelle motorprodusenten

Garantitiden begynner når første sluttbruker kjøper maskinen. Datoen på den originale kjøpskvitteringen er retningsgivende. Ved et garantikrav må du henvende deg med denne garantierklæringen og kjøpskvitteringen til din forhandler eller til nærmeste autoriserte kundeservice. Denne garantien endrer ikke de lovmessige kravene om mangel man kan fremsette overfor selgeren.

ALKUPERÄISEN KÄYTTÖOHJEEN KÄÄNNÖS

Sisällysluettelo

Tietoja käsikirjasta.....	93
Laitteessa olevat symbolit.....	93
Turvaohjeet.....	93
Niittopalkkia koskevat turvallisuusohjeet.....	94
Kütuse ja vedeliku taset.....	94
Asennus.....	94
Käyttöönotto.....	94
Niittopalkki.....	96
Vaihteisto.....	96
Moottori.....	96
Vaijerien säätäminen.....	96
Huolto ja hoito.....	97
Hävittäminen.....	97
Takuu.....	98

TIETOJA KÄSIKIRJASTA

- Lue tämä asiakirja ennen laitteen käyttöönottoa. Se on turvallisen työskentelyn ja häiriöttömän käytön edellytys.
- Noudata tämän asiakirjan ja laitteen turvaohjeita ja varoituksia.
- Tämä asiakirja on kuvatun tuotteen kiinteä osa, ja se täytyy luovuttaa ostajalle myynnin yhteydessä.

Merkkien selitykset



HUOMIO!

Näiden varoitusten huolellinen noudattaminen voi estää ihmisten loukkaantumiset ja/tai esinevahingot.



Erityisohjeita, jotka auttavat ymmärtämään ja käsittelemään laitetta paremmin.

Tarkoituksenmukainen käyttö

Tämä laite on tarkoitettu ainoastaan yksityiskäyttöön kotipihoilla ja -puutarhoissa.

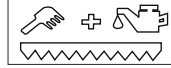
Laitteessa saa käyttää ainoastaan alkuperäisiä lisävarusteita (teräpalkit, talvivarusteet).



HUOMIO!

Laitetta ei saa käyttää kaupalliseen tarkoitukseen.

LAITTEESSA OLEVAT SYMBOLIT



Niittopalkin puhdistus ja huolto.

TURVAOHJEET

- Käytä laitetta vain, kun se on teknisesti täysin kunnossa
- Alle 16-vuotiaat nuoret tai henkilöt, jotka eivät ole lukeneet käyttöohjetta, eivät saa käyttää laitetta.
- Noudata laitetta käyttävän henkilön alaikäraja koskevia paikallisia määräyksiä.
- Käytä pitkälahkeisia housuja ja tukevia työjalkineita.
- Poista esineet työalueelta.
- Tarkista maasto, jossa leikkuria käytetään. Poista kaikki esineet, joihin leikkuri voi tarttua ja jotka voivat sinkoutua leikattaessa.
- Älä koskaan käytä laitetta, kun lähellä on muita ihmisiä (varsinkin lapsia) tai eläimiä.
- Noudata käyttöaikoja koskevia määräyksiä.
- Käytä laitetta ainoastaan päivänvalossa tai hyvässä sähkövalaistuksessa.



HUOMIO!

Tarkista laite aina silmämääräisesti ennen käyttöönottoa.

- Vaihda vialliset tai kuluneet osat alkuperäisiin varaosiin.
- Laitteen käyttäjä on vastuussa muiden henkilöiden tapaturmista ja heidän omaisuudestaan.
- Älä ota turva- ja suojalaitteita pois käytöstä
- Moottorin käynnistyessä
 - kukaan ei saa seistä niittopalkin edessä
 - niitto- ja pyöräkäytön on oltava kytketty pois päältä.
- Käytä leikkuria vain nurmikkoalueilla.
- Pistä suojalista ehdottomasti niittopalkkiin leikkurin kuljettamista tai nostamista varten.
- Kytke niittokäyttö pois toiminnasta niitettävän alueen ulkopuolella.
- Pidä kädet ja jalat loitolla pyörivistä osista.

- Ohjaa laitetta vain ohjausaisasta. Säilytät silloin määrätyn turvaetäisyyden.
- Seiso tukevasti, kun työskentelet.
- Pidä pakoputki ja moottori puhtaana

**HUOMIO!****Tulipalovaara!**

Poista syttyvät vierasesineet pakoputken ja sylinterin alueelta.

- Työskennellessä rinteellä:
 - Älä koskaan työskentele sileä ja liukas rinne.
 - Pidä aina huolta, että seisot tukevasti paikoillasi.
 - Leikkaa ruoho aina poikittain suhteessa rinteeseen, ei koskaan ylös- tai alaspäin.
 - Älä leikkaa ruohoa, jos rinne on jyrkempi kuin 20°!
 - Ole erityisen varovainen kallistettaessa!
- Älä jätä laitetta ilman valvontaa.
- Kun lopetat työskentelyn:
 - Sammuta moottori
 - Odota, kunnes terälaite pysähtyy
 - Irrota sytytystulpan liitin
- Älä tee muutoksia moottorin säädinasetuksiin.

NIITTOPALKKIA KOSKEVAT TURVALLISUUSOHJEET

Niittopalkissa on osittain suojaamattomia teriä. Niihin liittyy huomattava loukkaantumisen vaara varomattomassa käsittelyssä.

Kiinnitä niittopalkin suojalista paikalleen aina, kun

- asennat niittopalkin leikkuriin
- puhdistat laitteen
- laitetta kuljetetaan ja se varastoidaan
- suoritat asennustöitä niittopalkissa

Vaihda vialliset suojalistat uusiin.

KÜTUSE JA VEDELIKU TASET

**VAROITUS!**

Palovaara! Bensiini on herkästi syttyvää!

- Säilytä bensiiniä vain sille tarkoitetuissa astioissa
- Tankkaa vain ulkona
- Älä tupakoi tankkauksen aikana

- Käytä polttoaineen lisäämisessä suppiloa tai täyttöputkea, jotta polttoainetta ei pääse roiskumaan moottoriin, koteloon tai maahan.
- Älä avaa polttoainesäiliön korkkia, kun moottori käy tai kun se on vielä kuuma

Turvallisuus

- Vaihda vahingoittunut säiliö ja korkki
- Vaihda vialliset äänenvaimentimet.
- Jos bensiini on loppunut:
 - Älä käynnistä moottoria
 - Älä tee turhia käynnistysyrityksiä
 - Puhdista laite.

**HUOMIO!****Palovammojen vaara!**

Käynnissä olevat moottorit kehittävät lämpöä. Moottorin osat (erityisesti pakoputki) muuttuvat hyvin kuumiksi.

**VAROITUS!**

Älä käytä moottoria sisätilassa. Myrkytysvaara!

ASENNUS

**HUOMIO!**

Käytä laitetta vasta sitten, kun olet koonnut sen täysin valmiiksi.

Noudata erillisiä laitteen mukana toimitettuja kokoonpano-ohjeita.

KÄYTTÖÖNOTTO

Ensimmäinen käyttöönotto



Kursivoidut numerot (esim. (2-1)) viittaavat kuviin.

**VAROITUS!**

Bensiinimoottori: Täytä laitteeseen öjyä ja bensiiniä ennen ensimmäistä käyttöönottoa!

Vaihteisto

Vaihteistoöljy on täytetty valmiiksi tehtaalla.

- Noudata moottorin valmistajan laitteen mukana toimittamaa käyttöohjetta

Ohjausaisan korkeuden säätäminen (1)

Säädä ohjausaisan korkeus käyttäjän piteuden mukaan.

Ohjausaisa säädetään tavallisesti käytön ajaksi käyttäjän lantion korkeudelle.

1. Irrota kotelokannattimessa olevat ruuvit.
2. Sääda ohjausaisan korkeus pitkittäisreikien mukaan.
3. Kiinnitä ruuvit takaisin paikoilleen.

Leikkuukorkeuden säätäminen

Leikkuukorkeus asetetaan liukujalaksilla (2 kpl).

Vakio - Teräpalkki (2)

Portaaton korkeudensäätö noin 6 cm:iin asti.

- Irrota mutterit
- Siirrä liukujalokset haluamallesi korkeudelle.
- Kiinnitä mutterit takaisin paikoilleen.



HUOMIO!

Molemmat liukujalokset on asetettava samalle korkeudelle!

ESM - teräpalkki (3)

Pyöräpidikkeiden asennus liukujalaksina

Teräpalkki myötäilee tarkasti maanpintaa.

Asenna pyöräpidikkeet kuvan mukaisesti, Taivutettu puoli on alaspäin (4).

Säädettävien liukujalasten asennus

Portaaton korkeudensäätö noin 6 cm:iin asti.

- Asenna pyöräpidikkeet kuvan mukaisesti (5), Taivutettu puoli on ylöspäin.
- Asenna liukujalokset kuvan mukaisesti (6).

Leikkuukorkeuden asettaminen (7)

- Irrota mutterit (2 kpl / liukujalas) .
- Siirrä liukujalokset haluamallesi korkeudelle.
- Kiinnitä mutterit takaisin paikoilleen.



HUOMIO!

Liukujalokset on asetettava samalle korkeudelle!

Moottorin käynnistäminen



HUOMIO!

Moottorin käynnistyksen aikana eivät ajo- ja leikkuukäyttölaitteiden kytkinvivut saa olla aktivoituja!

Käännä kaasuvipu << START >>-asentoon (8).

Vetäise käynnistysnaru ylös rivakalla vedolla ja anna sen sitten kelautua hitaasti paikoilleen (9).

Heti kun moottori käynnistyy, valitse haluamasi moottorin kierrosnopeus asettamalla kaasuvipu sopivaan asentoon Käynnistys- ja Seis-merkkien välille.

Aseta kaasuvipu leikkuuta varten <START> - (täyskaasu) –asentoon.



Jos moottori on pysähtynyt polttoaineen puutteeseen, polttoainetta ja käynnistä moottori uudelleen.

Niittopalkin kytkeminen päälle (10)

Käännä turvakaari (10-1) auki.

Paina kytkinvipu (10-2) täysin alas ja pidä painettuna.



VAARA!

Niittokoneisto saa alkaa liikkua vasta nostomatkan puolivälissä, sääda käyttövaijeria tarvittaessa – (katso: Vaijerien säätäminen).

Ajokoneiston kytkeminen päälle (10)

Vedä kytkinvipu (10-3) aisaan ja pidä paikoillaan.



VAARA!

Ajokoneisto saa kytkeytyä vasta nostomatkan puolivälissä, sääda käyttövaijeria tarvittaessa – (katso: Vaijerien säätäminen).

Malli, jossa eteenpäinajo- ja peruutusvaijde (11)

Kytkinvipu (11-1) = ajokoneisto eteenpäin

Kytkinvipu (11-2) = ajokoneisto taaksepäin



VAROITUS!

Älä vedä kumpaakin kytkinvipua yhtä aikaa!

Kytke

ajokoneisto eteenpäin

tai

ajokoneisto taaksepäin.

Ajokoneiston kytkeminen pois päältä (11)

Päästä irti kytkinvivusta (11-1) tai (11-2).

Niittopalkin kytkeminen pois päältä (10)

Päästä irti kytkinvivusta (10-2).

Moottorin kytkeminen pois päältä (12)

Aseta kaasuvipu asentoon << STOP >>.

NIITTOPALKKI

Puhdista niittopalkki jokaisen käytön jälkeen, puhdista erityisesti ohjain- ja liukupinnat. Irrota niittopalkki puhdistusta varten.

Öljyä lopuksi kaikki liikkuvat osat.

Käytä vain biologisesti hajoavia voite- luaineita!

Niittoterien irrottaminen niittopalkista

Vakioniittopalkki (13, 14)

1. Kierrä ruuvit (13-1) irti.
2. Irrota osa (13-2) edestäpäin.
3. Huomioi asennussuunta asentaessasi osan takaisin – nokan on osoitettava ajosuuntaan!
4. Höllennä niittoterien ohjaimia (14).
5. Avaa kuusiokantamutterit ja kierrä kierretappeja hieman ulos.
6. Vedä niittoterät sivuttain ulos.

Asennus takaisin tapahtuu päinvastaisessa järjestyksessä.

Leikkuuvälyksen asettaminen (14)

1. Kierrä kierretappeja käsin, kunnes tunnet vastusta – jatka kiertämistä sen jälkeen vielä ½ kierrosta.
2. Varmista kierretapit vastamutterilla.
3. Niittoterää on voitava siirtää vapaasti käsin asetuksen jälkeenkin.
4. Suorita koeleikkuu – mikäli leikkuuteho ei ole riittävä, kierrä kierretappeja hieman enemmän sisään.

ESM-niittopalkki (13)

1. Kierrä ruuvit (13-1) irti.
2. Irrota osa (13-2) edestäpäin.
3. Huomioi asennussuunta asentaessasi osan 2 takaisin – nokan on osoitettava ajosuuntaan!

Katso niittopalkin irrottamista ja huoltoa koskevia lisätietoja liitteestä: ESM – niittopalkki Universal SC



3 voitelunippa

(15-1, 16)

Voitele vääntiössä (15) ja niittopalkin koneistossa (16) aina kahdeksan työtunnin välein tavallisella monikäyttörasvalla.

Terien teroittaminen ja vaihtaminen

Teroita tylsiä leikkuuteriä tarkoitukseen soveltuvalla hiomakivellä, huomioi leikkuukulma (n. 35 – 40°) – irrota niittoterät teroittamista varten.

Vaihda kuluneet tai vialliset leikkuuterät - valtuutettu huoltokorjaamo.

- Annan huollon tarkistaa:
 - jos olet ajanut esteen yli
 - jos moottori pysähtyy äkillisesti
 - teräpalkin taivuttua
 - vaihteiston vaurioituttua
 - jos kiilahihna on vikaantunut

VAIHTEISTO

(17)

Tarkista vaihteiston öljymäärä säännöllisesti.

1. Aseta laite vaakasuoraan.
2. Kierrä öljyntäyttöaukon ruuvi irti.
3. Öljyntason korkeus: Täyttöaukon alareunaan saakka. Lisää vaihteistoöljyä tarvittaessa.

Öljylaji	Vaihteistoöljy SAE 80
Öljymäärä laitteille, joissa	
vain eteenpäinajo- vaihde	n. 0,25 l
eteenpäinajo- tai peruutusvaihde	n. 0,50 l

MOOTTORI

Öljyn vaihto, ilmansuodatin, sytytystulppa

Katso tarkemmat ohjeet moottorivalmistajan käyttöohjeesta!

VAIJERIEN SÄÄTÄMINEN

Teräpalkki (ei vastamutteria) (18-1)

Pyöräveto (19)

1. Irrota vastamutterit (19-1) tai (19-2)
2. Säädä säätöruuvilla

Oikea asetus:

Leikkuulaitteisto ja pyöräveto saavat kytkeytyä päälle vasta sitten, kun vipua on painettu puoliväliin.

3. Kiinnitä vastamutterit takaisin paikoilleen.

HUOLTO JA HOITO

- Älä koskaan nosta tai kannaa laitetta moottorin ollessa käynnissä. Sammuta moottori, vedä sytytystulppa irti, odota kaikkien liikkuvien osien pysähtymistä.



VARO! Palovaara!

Tankattua konetta ei saa varastoida rakennuksissa, joissa bensiinihöyryt voivat joutua kosketukseen avoimen tulen tai kipinöiden kanssa!

- Tyhjennä bensiinisäiliö vain ulkona.
- Älä suihkuta laitteeseen vettä! Sytytysjärjestelmään, kaasuttimeen jne. tunkeutuva vesi saattaa aiheuttaa käyttöhäiriöitä.



Kun leikkuria kallistetaan sivulle, valmistajasta riippuen

BRIGGS & STRATTON sytytystulpan

on osoitettava ylös!!!

Katso moottorinvalmistajan käyttöohje!

- Käytä aina suojakäsineitä leikkuutyökaluun liittyvien töiden yhteydessä.
- Anna moottorin jäähtyä, ennen kuin siirrä laitteen varastoon.

Varaosat ja tarvikkeet

- Käytä vain alkuperäisvaraosia.
- Oikeus rakenteen ja mallin muuttamiseen pidetään.

HÄVITTÄMINEN



Älä hävitä käytöstä poistettuja laitteita, paristoja tai akkuja talousjätteen mukana!

Pakkaus, laite ja lisävarusteet on valmistettu kierrätyskelpoisista materiaaleista ja ne on hävitettävä määräysten mukaisesti.

VIANETSINTÄ



HUOMIO!

Loukkaantumisvaara!

Irrota sytytystulpan liitin ennen kaikkia huolto- ja puhdistustöitä!

Häiriö	Ratkaisu
Moottori ei käynnisty	<ul style="list-style-type: none"> ■ Täytä bensiinisäiliö ■ Käännä kaasuvipu Start-asentoon ■ Työnnä sytytystulpan pistoke sytytystulppaan ■ Tarkista sytytystulppa, vaihda tarvittaessa ■ Puhdista ilmansuodatin
Moottorin teho heikkenee	<ul style="list-style-type: none"> ■ Ota yhteys huoltoon, teroita / vaihda leikkuuterä ■ Puhdista ilmansuodatin
Leikkuujälki ei ole siistiä	<ul style="list-style-type: none"> ■ Ota yhteys huoltoon <ul style="list-style-type: none"> ■ Teroita / vaihda leikkuuterä ■ Säädä leikkuukorkeus sopivaksi
Leikkuulaitteisto / pyöräveto eivät toimi	<ul style="list-style-type: none"> ■ Säädä vaijerit ■ Ota yhteys huoltoon, kiilahihna rikki



Ota yhteys huoltoon sellaisissa tapauksissa, joita ei ole tässä selostettu tai joita et voi itse selvittää.

TAKUU

Korvaamme kaikki laitteen materiaali- tai valmistusvirheet lainmukaisen kanneajan puitteissa joko korjaamalla laitteen tai toimittamalla varaosia, valintamme mukaan. Kanneaika määräytyy sen maan lain-säädännön mukaan, jossa laite on ostettu.

Takuu on voimassa, mikäli seuraavat ehdot on täytetty:

- Laitteen asianmukainen käsittely
- Käyttöohjeen noudattaminen
- Alkuperäisten varaosien käyttäminen

Takuu raukeaa seuraavissa tapauksissa:

- Laitetta on yritetty korjata
- Laitteeseen on tehty teknisiä muutoksia
- Laitetta ei ole käytetty määräysten mukaisesti (esim. ammattimainen tai kunnallinen käyttö)

Takuu ei kata seuraavia tapauksia:

- Maalivauriot, jotka johtuvat normaalista kulumisesta
- Kuluvat osat, jotka on merkitty varaosaluettelossa merkinnällä [xxx xxx (x)]
- Polttomoottorit – niitä koskevat vastavien moottorin valmistajien erilliset takuehdot

Takuuaika alkaa päivästä, jolloin laitteen ensimmäisen ostaja on hankkinut laitteen. Alkuperäisen ostokuitin päivämäärä määrittää takuun alkamispäivän. Käänny takuutapauksessa laitteen jälleenmyyjän tai läheisimmän valtuutetun edustajan puoleen. Ota tämä takuutodistus ja kaupan yhteydessä saamasi kuitti mukaan. Edellä mainitut takuehdot eivät rajoita asiakkaan lainmukaisia oikeuksia, jotka on mainittu asianmukaisissa kansallisissa laeissa.

ПЕРЕВОД ОРИГИНАЛЬНОГО РУКОВОДСТВА ПО ЭКСПЛУАТАЦИИ

Оглавление

О данной документации.....	99
Символы на устройстве.....	99
Указания по безопасности.....	99
Указания по технике безопасности для рабочей балки.....	100
Топлива и уровня жидкости.....	100
Монтаж.....	101
Ввод в эксплуатацию.....	101
Рабочая балка.....	102
Редуктор ходового механизма.....	103
Двигатель.....	103
Регулировка тросов.....	103
Техобслуживание и уход.....	103
Утилизация.....	104
Гарантия.....	105

О ДАННОЙ ДОКУМЕНТАЦИИ

- Перед вводом в эксплуатацию прочтите данное руководство по эксплуатации. Это является предпосылкой надежной эксплуатации и бесперебойной работы.
- Учитывать указания по безопасности и предупреждения, приведенные в данной документации, а также на устройстве
- Настоящая документация является неотъемлемой частью описанного изделия и при продаже должна быть передана покупателю вместе.

Значение знаков



ВНИМАНИЕ!

Точное следование этим предупреждениям может предотвратить нанесение телесных повреждений людям и/или материальный ущерб.



Специальные указания для лучшего понимания и использования.

Использование по назначению

Данная газонокосилка должна использоваться только в личных целях на приусадебном участке.

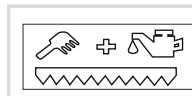
Разрешается использовать только оригинальные насадки (косящие пилы, зимнее снаряжение).



ВНИМАНИЕ!

Запрещено применять устройство для промышленных целей.

СИМВОЛЫ НА УСТРОЙСТВЕ



Очистка и техобслуживание балочной газонокосилки

УКАЗАНИЯ ПО БЕЗОПАСНОСТИ

- Пользоваться устройством, находящимся только в технически исправном состоянии
- Дети до 16 лет и лица, не ознакомленные с инструкцией по эксплуатации, не должны использовать устройство.
- Соблюдать местные положения касательно минимального возраста обслуживающего персонала.
- Работать в длинных брюках и прочной обуви.
- Уберите все посторонние предметы из рабочей области.
- Проверьте территорию, на которой используется газонокосилка. Удалите все предметы, которые могут быть захвачены и отброшены.
- Никогда не косите, если поблизости кто-то находится, особенно дети и животные.
- Соблюдайте местные предписания в отношении рабочего времени.
- Работать можно только при дневном свете или при хорошем освещении.



ВНИМАНИЕ!

Перед началом эксплуатации всегда проводите визуальную проверку.

- Замените поврежденные или изношенные детали оригинальными запасными частями.
- кошения. Владелец изделия отвечает за последствия несчастных случаев или причинение ущерба третьим лицам.

- Не выводить предохранительные и защитные устройства из эксплуатации
- При запуске двигателя
 - никто не должен находиться перед газонокосилкой,
 - косильный и колесный привод должны быть выключены.
- Используйте косилку только на травяных поверхностях.
- Для транспортировки и подъема косилки обязательно надевайте на рабочую балку защитную планку.
- При передвижении за пределами скашиваемой поверхности отключайте косильный привод.
- Берегите руки и ноги от вращающихся частей.
- Управляйте устройством только за ручку управления. Это позволяет соблюдать безопасную дистанцию.
- При работе следует обращать внимание на устойчивое положение.
- Выхлопную трубу и двигатель содержать в чистоте

**ВНИМАНИЕ!****Угроза пожара!**

Удалите от выхлопной трубы и цилиндра горючие посторонние предметы.

- При проведении работ на склонах:
 - Никогда не работайте на гладкий и скользкий склон.
 - Всегда старайтесь занять максимально устойчивое положение.
 - Всегда стригите траву поперек склона, никогда не ведите газонокосилку вверх или вниз.
 - Не стригите траву на склонах под углом больше 20°!
 - Особая осторожность при развороте!
- Не оставляйте устройство без присмотра.
- При оставлении устройства без присмотра:
 - Выключить двигатель
 - Дождаться остановки режущего механизма
 - Снять наконечник свечи зажигания
- Не изменяйте настройки регулятора двигателя.

УКАЗАНИЯ ПО ТЕХНИКЕ БЕЗОПАСНОСТИ ДЛЯ РАБОЧЕЙ БАЛКИ

Рабочая балка частично оснащена открытыми ножами. Последние при неосторожном обращении представляю серьезную опасность травмирования.

Всегда надевайте на рабочую балку защитную планку при

- монтажу рабочей балки на косилку,
- очистке устройства,
- транспортировке и хранении,
- монтажных работах на устройстве.

Поврежденные защитные планки замените.

ТОПЛИВА И УРОВНЯ ЖИДКОСТИ

**ОСТОРОЖНО!**

Опасность пожара! Бензин сильно воспламеняем!

- Хранить бензин в специально предусмотренных для этого емкостях
- Заправлять только на открытом воздухе
- Не курить во время заправки
- Для заправки используйте воронку или заливную трубу, чтобы топливо не попало на двигатель, корпус или землю.
- Не открывать запорное устройство бака при работающем или горячем двигателе
- Заменить поврежденный бак или запорное устройство бака
- Поврежденные глушители замените.
- Если разлился бензин:
 - Не запускать двигатель
 - Избегать попыток зажигания
 - Очистить устройство.

**ВНИМАНИЕ!****Опасность получения ожога!**

Работающие двигатели имеют высокую температуру. Части двигателя, особенно выхлопная система, сильно нагреваются.

**ОСТОРОЖНО!**

Никогда не давать работать двигателю в закрытых помещениях. Опасность отравления!

МОНТАЖ



ВНИМАНИЕ!

Эксплуатировать устройство разрешено только после полного монтажа.

Монтаж данной газонокосилки следует проводить, соблюдая указания конкретной, имеющейся в комплекте поставки инструкции по монтажу.

ВВОД В ЭКСПЛУАТАЦИЮ

Первоначальный пуск в эксплуатацию



Цифры, выделенные курсивом, например (2-1), указывают на изображения.



ОСТОРОЖНО!

Бензиновый двигатель: Перед первым вводом в эксплуатацию залейте масло и бензин!

Редуктор ходового механизма

Масло залито в редуктор на заводе-изготовителе.

- Всегда соблюдать прилагаемое руководство по эксплуатации двигателя

Регулировка направляющей рукоятки (1)

Высота направляющей рукоятки регулируется в соответствии с ростом пользователя.

Обычно она устанавливается на высоте бедер.

1. Ослабить виты на корпусе.
2. Высоту направляющей рукоятки установить в соответствии с пазом.
3. Затянуть винты.

Установка режущей высоты

Режущая высота устанавливается при помощи прижимных полозков (2 шт.)

Стандартная косящая пила (2)

Плавная регулировка режущей высоты приблизительно до 6 см

- Ослабить гайки
- Привести прижимные полозки в желаемое положение.
- Затянуть гайки.



ВНИМАНИЕ!

Оба прижимных полозка должны быть установлены на одинаковой высоте

Косящая пила ESM (3)

Монтаж держателя протектора в качестве прижимного полозка

Косящая пила косит, прижимаясь вплотную к земле.

Держатель протектора установить как показано на рисунке, изогнутая часть направлена вниз (4).

Монтаж регулируемых прижимных полозков

Плавная регулировка режущей высоты приблизительно до 6 см.

- Держатель протектора установить, как показано на рисунке (5), изогнутая часть направлена вниз.
- Прижимные полозки установить, как показано на рисунке (6).

Установка режущей высоты (7)

- Ослабить гайки (по 2 шт. на полозок) .
- Привести прижимные полозки в желаемое положение.
- Затянуть гайки.



ВНИМАНИЕ!

Прижимные полозки должны быть установлены на одинаковой высоте!

Запуск двигателя



ВНИМАНИЕ!

При запуске двигателя нельзя задействовать рычаг сцепления привода движения и косьбы!

Рычаг газа привести в положение << START >> (8).

Плавно вытянуть тросик стартера и затем дать медленно завестись (9).

Если двигатель не запускается после 3 испытаний на растяжение повторения.

Как только мотор завелся, установить рычаг газа в положение между Start и Stop в соответствии с желаемым числом оборотов двигателя.

При косьбе поставить рычаг газа в положение <START> - (полный газ).



Если двигатель заглох из-за отсутствия топлива, заправку и запускать двигатель, еще раз.

Включение рабочей балки (10)

Отведите предохранительные скобы (10-1).

Полностью прижмите вниз и удерживайте рычаг сцепления (10-2).



ОПАСНОСТЬ!

Косильный механизм должен приходить в движение только после прохождения половины пути рычага, при необходимости подрегулируйте боуденовский трос — (см. «Регулировка тросов»).

Включение ходового привода (10)

Притяните рычаг сцепления (10-3) к ручке управления и удерживайте его.



ОПАСНОСТЬ!

Ходовой механизм должен приходить в движение только после прохождения половины пути рычага, при необходимости подрегулируйте боуденовские тросы — (см. «Регулировка тросов»).

Исполнение с передним и задним ходом (11)

Рычаг сцепления (11-1) = ходовой привод вперед

Рычаг сцепления (11-2) = ходовой привод назад



ОСТОРОЖНО!

Не нажимайте оба рычага сцепления одновременно!

Включайте ходовой привод вперед или

ходовой привод назад.

Выключение ходового привода (11)

Отпустите рычаг сцепления (11-1) или (11-2).

Отключение рабочей балки (10)

Отпустите рычаг сцепления (10-2).

Выключение двигателя (12)

Установите рычаг газа в позицию << STOP >>.

РАБОЧАЯ БАЛКА

После каждого использования очищайте рабочую балку, особенно направляющие и скользящие поверхности. Для этого снимите косильный нож.

После этого смажьте все подвижные детали.

Используйте только биологические разлагающиеся смазочные материалы!

Демонтаж косильного ножа с рабочей балки

Стандартная рабочая балка (13, 14)

1. Открутите болты (13-1).
2. Извлеките деталь (13-2) по направлению вперед.
3. При повторном монтаже детали учитывайте направление установки — выступающий носик в направлении движения!
4. Ослабьте направляющие косильного ножа (14).
5. Ослабьте 6-гранные гайки и немного выкрутите резьбовые шпильки.
6. Вытяните вбок косильный нож.

Повторный монтаж выполняется в обратном порядке.

Регулировка режущего зазора (14)

1. Вручную вкрутите резьбовые шпильки до появления сопротивления, после этого выкрутите назад на ½ оборота.
2. Зафиксируйте резьбовые шпильки контргайкой.
3. После регулировки косильный нож должен еще свободно двигаться рукой.
4. Выполните пробное скашивание, при недостаточной производительности слегка вкрутите резьбовые шпильки.

Рабочая балка ESM (13)

1. Открутите болты (13-1).
2. Извлеките деталь (13-2) по направлению вперед.
3. При повторном монтаже детали 2 учитывайте направление установки — выступающий носик в направлении движения!

Дальнейший демонтаж косильного ножа, а также техобслуживание рабочей балки, см. приложение: Рабочая балка ESM Universal SC



3 пресс-масленки

(15-1, 16)

Смазывайте на захвате (15) и приводе рабочей балки (16) каждые 8 часов работы обычной универсальной консистентной смазкой.

Подточка и замена ножей

Тупые лезвия подточите подходящим точильным бруском с соблюдением угла резки (прим. 35–40 °), для этого демонтируйте косильный нож.

Изношенные и поврежденные лезвия замените — сервисная мастерская.

- Предоставить для проверки специалисту:
 - после наезда на препятствие
 - при немедленной остановке двигателя
 - при изгибе косящей пилы
 - при повреждении редуктора
 - при поврежденном клиновом ремне

РЕДУКТОР ХОДОВОГО МЕХАНИЗМА (17)

Регулярно проверяйте уровень масла в редукторе.

1. Установите устройство в горизонтальное положение.
2. Выкрутите резьбовую пробку маслозаливного отверстия.
3. Уровень масла: до нижней кромки заливного отверстия. При необходимости долейте редукторное масло.

Сорт масла	Редукторное масло SAE 80
Заправочный объем для устройств	

только с передним ходом	прим. 0,25 л
с передним и задним ходом	прим. 0,50 л

ДВИГАТЕЛЬ

Замена масла в двигателе, воздушный фильтр, свеча зажигания

Читайте инструкцию производителя по эксплуатации двигателя.

РЕГУЛИРОВКА ТРОСОВ

Косящая пила (нет контргайки) (18-1)

Привод движения (19)

1. Ослабить контргайки (19-1) или (19-2)
2. Отрегулировать регулировочным винтом

Правильное положение:

Привод косьбы или движения сначала приведите в движение, повернув рычаг наполовину.

3. Затянуть контргайки

ТЕХОБСЛУЖИВАНИЕ И УХОД

- Никогда не поднимайте и не переносите устройство с работающим двигателем. Выключите двигатель, отсоедините штекер от свечи зажигания, подождите остановки всех подвижных частей.



ВНИМАНИЕ!

Опасность пожара!

Не храните заправленные топливом машины в зданиях, в которых пары бензина могут контактировать с открытым пламенем или искрами!

- Сливайте бензин из бака только вне помещений.
- Не обдавать устройство струей воды! Проникнувшая внутрь вода (система зажигания, карбюратор ...) может стать причиной неисправностей.



Если косилка наклонить в сторону, то, в зависимости от производителя двигателя,

BRIGGS & STRATTON свеча зажигания

должна смотреть вверх!!!

См. руководство по эксплуатации изготовителя двигателя!

- При работах с режущим инструментом всегда носите защитные перчатки.
- Перед укладкой на хранение в закрытых помещениях дайте двигателю остыть.

Запасные части и принадлежности

- Использовать только оригинальные запасные части.
- Возможны изменения в конструкции и исполнении.

УТИЛИЗАЦИЯ



Вышедшие из строя приборы, аккумуляторы и батареи запрещается утилизировать вместе с бытовыми отходами!

Инструмент, его упаковка и принадлежности изготовлены из материалов, подлежащих вторичной переработке, поэтому их следует утилизировать соответствующим образом.

ПОМОЩЬ В СЛУЧАЕ НЕИСПРАВНОСТЕЙ



ВНИМАНИЕ!

Опасность получения травмы!

Перед проведением любых работ по техническому обслуживанию и очистке снять наконечник свечи зажигания!

Неисправность	Решение
Двигатель не заводится	<ul style="list-style-type: none"> ■ Заправить бензин ■ Поставьте рычаг газа в положение Start ■ Подключите штекер свечи зажигания ■ Проверить свечи зажигания, при необходимости заменить ■ Произвести чистку воздушного фильтра
Двигатель теряет мощность	<ul style="list-style-type: none"> ■ Обратиться на станцию технического обслуживания, переточите / замените лезвие косилки ■ Почистите воздушный фильтр
Нечистый покос	<ul style="list-style-type: none"> ■ Обратиться на станцию технического обслуживания <ul style="list-style-type: none"> ■ Переточите / замените лезвие косилки ■ Отрегулируйте режущий зазор
Косилочный механизм / привод колес не работает	<ul style="list-style-type: none"> ■ Отрегулируйте тросы ■ Обратиться на станцию технического обслуживания, дефект клиновых ремней



При возникновении неисправностей, которые не указаны в данной таблице или которые Вы не можете устранить самостоятельно, обращайтесь в соответствующую сервисную службу.

ГАРАНТИЯ

Производитель устраняет возможные дефекты материалов или производственный брак устройства в течение установленного законом срока подачи рекламаций на свое усмотрение путем ремонта или замены. Срок определяется законодательством страны, в которой приобретено устройство.

Гарантия действует только при следующих условиях:

- при надлежащем использовании устройства;
- при соблюдении руководства по эксплуатации
- при использовании оригинальных запчастей

Гарантия аннулируется

- при попытках ремонта устройства
- при технических изменениях устройства;
- при применении не по назначению (например, в коммерческих целях).

Гарантия не распространяется:

- на повреждения лакового покрытия, которые объясняются нормальным износом;
- изнашивающиеся детали, которые в каталоге запчастей заключены в рамку [xxx xxx (x)]
- двигатели внутреннего сгорания: на них распространяются условия предоставления гарантии от производителя

Гарантийный период начинается с даты приобретения первым покупателем. Такой датой считается дата оригинального документа на покупку. В гарантийном случае обратитесь с данным гарантийным письмом и документом, подтверждающим покупку товара, к своему дилеру или в ближайший авторизованный сервисный центр. Гарантия дает право покупателю предъявлять производителю претензии относительно устранения недостатков изделия.

