

D

INFORMATION | MANUALS | SERVICE

Elektrofahrrad N9Ha cj Y

Betriebsanleitung



ORIGINAL-BETRIEBSANLEITUNG

Inhaltsverzeichnis

Technische Daten.....	3
Gerät auspacken.....	4
Lieferumfang.....	4
Zu diesem Handbuch.....	5
Produktbeschreibung.....	5
Bestimmungsgemäße Verwendung.....	5
Möglicher Fehlgebrauch.....	5
Sicherheitshinweise.....	6
Sicherheits- und Schutzeinrichtungen.....	6
Produktübersicht.....	7
Funktionsbeschreibung.....	7
Sensoren.....	8
Montage.....	8
Inbetriebnahme.....	9
Hinweise für eine sichere Fahrt.....	10
Lagerung.....	12
Wartung.....	12
Hilfe bei Störungen.....	13
Garantie.....	14
EG-Konformitätserklärung.....	14

TECHNISCHE DATEN

Modell	EM 1500
Nennleistung	700 W
Fahrzeuggewicht	20 kg
Max. Zuladung	100 kg
Min. Zuladung	20 kg
Fahrzeugmaße	437 x 345 x 1200 mm
Lenkerhöhe	1010 - 1360 mm einstellbar
Standhöhe	210 mm
Bodenfreiheit	32 mm
Reifendurchmesser	190 mm
Reifendruck	Schlauchlos
Verpackungsmaße	615 x 435 x 415 mm
Batterietyp	Lithium-Ionen, 48V, 8Ah DC
Ladegerät	100 - 240 V
Ladezeit	ca. 4 h
Wendekreis	0 m
Max. Geschwindigkeit	ca. 15 km/h
Max. Gedrosselte Geschwindigkeit	6 km/h
Max. Reichweite	ca. 15 km
Schalldruckpegel	65 dB(A)
Schallleistungspegel	75 dB(A)

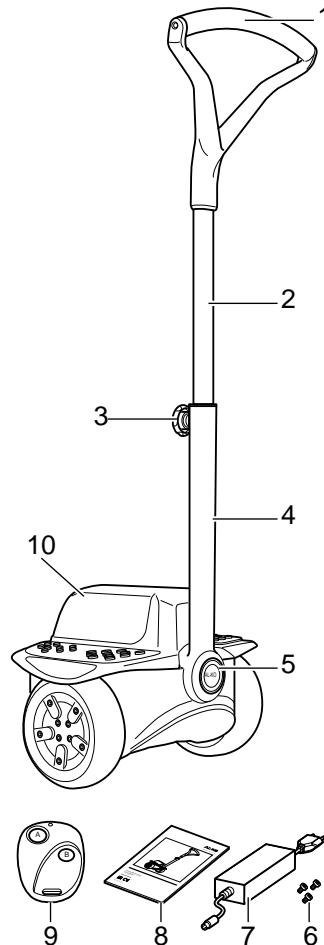
Bestellnummern

Modell	Art.-Nr.	EAN-Nr.	Farbe
EM 1500 C	113091	4003718047400	Carbon

GERÄT AUSPACKEN

- Packen Sie das Gerät und seine Komponenten vorsichtig aus und überprüfen Sie alles auf Transportschäden. Informieren Sie bei Transportschäden gemäß den Garantiebestimmungen sofort Ihren AL-KO Fachhändler, Techniker oder Servicepartner.
- Für den Fall, dass das Gerät weiter verschickt wird, Originalverpackung und Begleitpapiere aufbewahren.
- Auch für den Rückversand werden die Originalverpackung und die Begleitpapiere benötigt.

LIEFERUMFANG




Lieferumfang


- (1) Lenker / Griff
- (2) Lenkstange
- (3) Arretierschraube
- (4) Lenkstangenbefestigung
- (5) Schraubenabdeckung
- (6) Befestigungsschrauben (3xM6 und 2xM4)
- (7) Ladegerät
- (8) Betriebsanleitung
- (9) 2 Elektronikschlüssel
- (10) Fahrzeug

ZU DIESEM HANDBUCH

- Lesen Sie diese Dokumentation vor der Inbetriebnahme durch. Dies ist Voraussetzung für sicheres Arbeiten und störungsfreie Handhabung.
- Diese Dokumentation ist permanenter Bestandteil des beschriebenen Produkts und soll bei Veräußerung dem Käufer mit übergeben werden. Sie kann bei Bedarf von der AL-KO Homepage heruntergeladen oder bei AL-KO angefordert werden.

Zeichenerklärung

 **ACHTUNG!**
Genaueres Befolgen dieser Warnhinweise kann Personen- und / oder Sachschäden vermeiden.

 Spezielle Hinweise zur besseren Verständlichkeit und Handhabung.

Entsorgung



Ausgediente Geräte, Batterien oder Akkus nicht über den Hausmüll entsorgen!

Verpackung, Gerät und Zubehör sind aus recyclingfähigen Materialien hergestellt und entsprechend zu entsorgen.

Entsorgung gemäß örtlicher Vorschriften.

Zur Entsorgung bestehen folgende Möglichkeiten:

- Durch den Fachhandel.
- Über eine mit dem CCR-Zeichen gekennzeichnete Rücknahmestation.
- Akku nur im entladenen Zustand entsorgen.
- Der Benutzer ist zur Rückgabe des Akkus verpflichtet. Dieser kann bei einem AL-KO Fachhändler, oder Servicepartner unentgeltlich abgegeben werden.

PRODUKTBESCHREIBUNG

Diese Dokumentation beschreibt ein selbstbalancierendes, akkubetriebenes Fahrzeug.

Symbole am Gerät



Warnung!

- Vor Inbetriebnahme Gebrauchsanleitung lesen!
- Starkes Kippen des Körpers, sowie plötzliches beschleunigen oder abbremsen, sind verboten.
- Um Gefahren zu vermeiden nicht horizontal zum Hang fahren.
- Nicht auf der Fahrbahn fahren.
- Das Fahrzeug darf nicht von mehreren Personen gleichzeitig benutzt werden.
- Das Fahrzeug nicht benutzen wenn es mit dem Ladegerät verbunden ist.



Warnung!

Nach Gebrauch Hauptschalter ausschalten.

Seriennummer

- Jedes Fahrzeug hat eine eindeutige Codenummer.
- Bitte bewahren Sie die Codenummer gut auf, da Sie diese im Falle einer Störung oder bei Verlust der Elektronikschlüssel benötigen.
- Die Codenummer befindet sich auf dem Typenschild des Fahrzeugs.

BESTIMMUNGSGEMÄßE VERWENDUNG

Dieses Fahrzeug ist zum Befördern einer Person gedacht. Eine andere oder darüber hinausgehende Verwendung, gilt als nicht bestimmungsgemäß.

Für die Benutzung im öffentlichen Raum ist eine Straßenzulassung und eine gültige Versicherung erforderlich. Für weitere Informationen wenden Sie sich bitte an Ihren AL-KO Servicepartner.

MÖGLICHER FEHLGEBRAUCH

Dieses Gerät ist nicht zur Beförderung mehrerer Personen, Gegenständen, sowie Tieren geeignet. Das Gerät ist nicht als Zugmaschine geeignet.

Das Gerät ist ausschließlich in Fahrtrichtung stehend zu bedienen.

SICHERHEITSHINWEISE

- Beachten Sie die Sicherheits- und Warnhinweise in dieser Dokumentation und auf dem Produkt.
- Beschädigte Teile und Akkus durch AL-KO Fachhändler, Techniker oder Servicepartner ersetzen oder instand setzen lassen.
- Der Benutzer ist für Unfälle mit anderen Personen und deren Eigentum verantwortlich.
- Gerät nur in technisch einwandfreiem Zustand benutzen.
- Personen, die die Betriebsanleitung nicht kennen, dürfen das Gerät nicht benutzen.
- Fahrzeug nicht benutzen bei:
 - Müdigkeit
 - Unwohlsein
 - körperlichen Einschränkungen
 - einer Schwangerschaft
 - Alkohol-, Medikamenten- und Drogen- einfluss
- Auch Personen mit einem Herzschrittmacher wird von einer Fahrt mit dem Ecomover abgeraten.
- Erlauben Sie die Benutzung für Kinder erst ab einem Alter von 16 Jahren.
- Für die Benutzung im öffentlichen Raum ist eine Straßenzulassung erforderlich.
- Fußgänger und andere Verkehrsteilnehmer haben immer Vorrang.
- Halten Sie immer einen Sicherheitsabstand von einem Meter gegenüber Gegenständen, Personen und Tieren ein.
- Das Fahrzeug ist nur für eine Person konzipiert. Fahren Sie niemals mit mehreren Personen!
- Verleihen Sie das Fahrzeug nur wenn es entsprechend versichert ist und der Fahrer gewissenhaft eingewiesen und geübt ist.
- Tragen Sie beim Fahren immer Helm und ausreichende Schutzbekleidung.
- Bevorzugen Sie auffallende, helle Bekleidung. Tragen Sie ggf. reflektierende Kleidung, Hosensklammern oder Mantelschoner.
- Tragen Sie geeignete feste, enganliegende Bekleidung und rutschfeste Schuhe.
- Achten Sie auf enganliegenden Schmuck und Schals.
- Achten Sie beim Fahren mit dem Ecomover auf in den Fahrraum hineinragende Gegenstände.

- Nur bei ausreichender Beleuchtung fahren.
- Achten Sie auf Bodenebenheiten und gleichen Sie Ihr Fahrverhalten dementsprechend an.
- Bitte beachten Sie auch immer die länderspezifischen Vorschriften und Gesetze.
- Stellen Sie sicher, dass beim Startvorgang und während der Fahrt, das Gerät nicht durch Drücken der Schaltknopfes, auch durch Dritte ausgeschaltet wird.



WARNUNG!

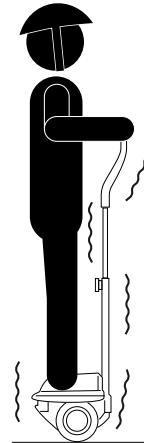
Genaueres Befolgen dieser Warnhinweise kann Personen- und/oder Sachschäden vermeiden.



Spezielle Hinweise zur besseren Verständlichkeit und Handhabung.

SICHERHEITS- UND SCHUTZEINRICHTUNGEN

Vibrationsalarm



- Ist die Batterieladung zu gering fängt das Fahrzeug an zu vibrieren.
- Auch bei Vorgängen wie plötzliches Abbremsen, Beschleunigen oder starkes Pendeln, kann der Vibrationsalarm auftreten.

**GEFAHR!**

Schwere Verletzungen durch zu geringen Akkuladestand!

Tritt der Vibrationsalarm ein, so beenden Sie unverzüglich die Fahrt und laden Sie das Fahrzeug auf.

Geschwindigkeitsbegrenzung

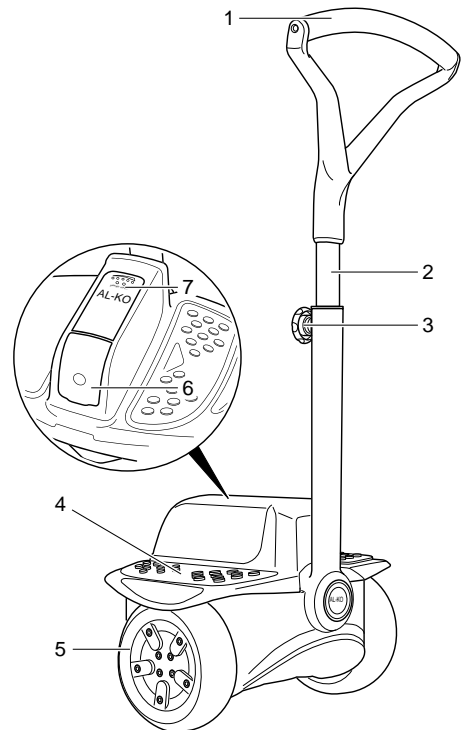
Geschwindigkeitsbegrenzung

- Ab 13 km/h signalisiert das Fahrzeug durch die automatische Bewegung der Lenkstange nach hinten, dass Sie sich den maximalen 15 km/h nähern.
- Ab 15 km/h verringert das Fahrzeug automatisch die Geschwindigkeit.
- Bitte erwidern Sie diesen Gegendruck der Lenkstange auf keinen Fall, sondern pendeln Sie sich in einem für Sie gut kontrollierbaren Geschwindigkeitsbereich ein.
- Modus B reduzierte Geschwindigkeit, *siehe 440783_a Elektronikschlüssel, Seite 10.*

**GEFAHR!**

Schwerste Verletzungen durch Kontrollverlust!

Halten Sie immer einen Abstand des Körpers zum Lenker ein.

PRODUKTÜBERSICHT

Die Produktübersicht gibt einen Überblick über das Fahrzeug.

1 Lenker / Griff

2 verstellbare Lenkstange

3 Arretierschraube

4 Fußflächen

5 Gummireifen

6 Ladebuchsenabdeckung (Anschluss Ladekabel und Start-Taste)

7 LED-Anzeige

FUNKTIONSBESCHREIBUNG

- Der Ecomover ist ein selbstbalancierendes, akkubetriebenes Fahrzeug.
- Durch die Verlagerung des Körpergewichts fährt der Ecomover vorwärts und rückwärts, beschleunigt, verlangsamt und bremst.
- Durch ein mitgeliefertes Ladekabel kann der Ecomover über das Stromnetz aufgeladen werden.

- Durch seitliches Bewegen der Lenkstange können Richtungswechsel vorgenommen werden.

SENSOREN

Der Ecomover ist mit vier Sensoren ausgestattet.

Fußflächensensor

- Unter den Fußflächen befinden sich vier Sensoren. Wenn Sie das Fahrzeug betreten aktiviert sich der Balancemodus und das Fahrzeug hält selbstständig das Gleichgewicht.

MONTAGE



GEFAHR!

Schwere Verletzungen durch unsachgemäße Montage!

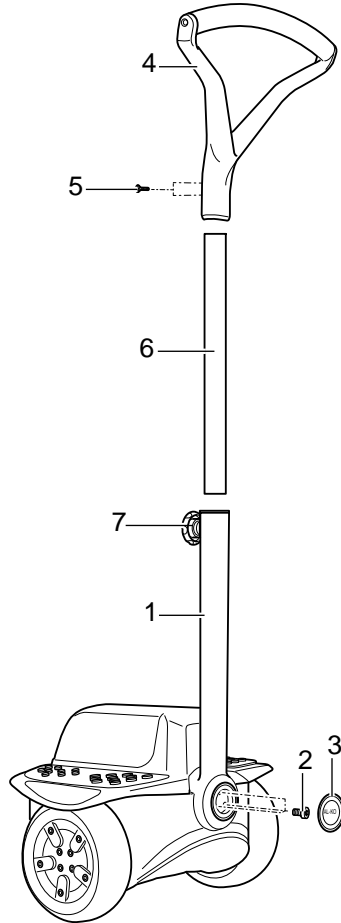
Nur von AL-KO zugelassene Bauteile verwenden und diese nach der Montage auf festen Sitz prüfen.



GEFAHR!

Schwerste Verletzungen durch nicht genehmigte Modifizierung!

Das Fahrzeug darf auf keinen Fall modifiziert werden.



1. Schieben Sie den Griff (4) auf die Lenkstange (6).
2. Befestigen Sie den Griff (4) mit den zwei mitgelieferten M4 Schrauben (5) und kleben Sie anschließend das AL-KO Logo auf.
3. Montieren Sie die Lenkstangenbefestigung (1) mit den drei mitgelieferten M6 Schrauben (2) am Fahrzeug.
4. Stecken Sie die Schraubenabdeckung (3) auf die Lenkstangenbefestigung (1).
5. Schieben Sie nun die Lenkstange (6) mit Griff (4) auf die Lenkstangenhalterung (1).
6. Drehen Sie die Arretierschraube (7) in das vorgesehene Gewinde.

7. Lenkstange zum Einstellen nach unten oder oben schieben.
8. Bei passender Höhe die Arretierschraube (7) wieder nach rechts drehen und handfest anziehen, sodass die Lenkstange (6) sich nicht mehr verschieben lässt.

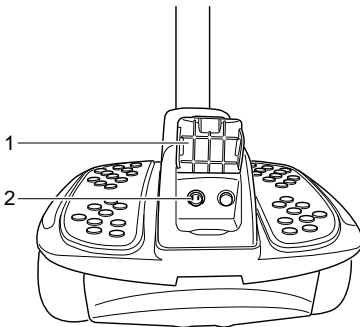


Stellen Sie Lenkstange passend zu Ihrer Körpergröße ein.
Die Arme sollten bei gerader Haltung rechtwinklig sein.

INBETRIEBNAHME

- Das Fahrzeug vor Gebrauch mittels Ladegerät ans Stromnetz anschließen und Akkus vollständig aufladen.
- Alle Bauteile auf Beschädigungen und festen Sitz überprüfen. Die Fahrsicherheit muss bei Fahrtantritt einwandfrei hergestellt sein.

Akku laden



1. Öffnen Sie die Ladebuchsenabdeckung (1) des Ecomovers.
2. Stellen Sie sicher, dass der Anschlussstecker trocken ist.
3. Schließen Sie den Stecker des Ladegerätes an die Anschlussbuchse (2) des Ecomovers an.
4. Schließen Sie nun das Ladegerät an eine Steckdose an.
 - ⇒ Während des Ladevorgangs leuchtet die Kontroll-LED des Ladegerätes rot.
5. Der Akku ist vollständig aufgeladen, wenn die Kontroll-LED des Ladegerätes grün leuchtet.



VORSICHT!

Verletzungsgefahr durch heißes Ladegerät!
Ladegerät nach dem Ladevorgang abkühlen lassen.



VORSICHT!

Schäden durch zu wenig Akkuladestand!
Leuchtet nur noch eine LED der Ladeanzeige, Fahrzeug unverzüglich aufladen.

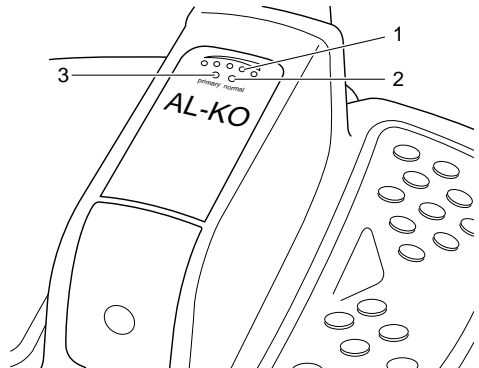


VORSICHT!

Schäden durch offene Ladebuchsenabdeckung!
Abdeckung der Ladebuchse nach dem Aufladen oder Einschalten des Fahrzeugs schließen.

- Bei Temperaturen unter +10°C verringert sich die Akkuleistung um ca. 30%.
- Verwenden Sie bitte nur das dem Ecomover beigelegte Ladegerät.
- Setzen Sie das Ladegerät während des Ladevorgangs nicht erhöhter Sonneneinstrahlung aus.
- Stecken Sie das Ladegerät nach dem Ladevorgang aus. Die Ladedauer beträgt ca. 4 Stunden.

LED-Anzeigen



Auf dem Ecomover sind verschiedene Anzeigen vorhanden.

Batterieladeanzeige (1)

- Die Batterieladeanzeige gibt den Ladezustand der Akkus an.
- Je nach Ladezustand leuchten unterschiedlich viele LED's.

- Ist das Fahrzeug zwischen 80 und 100% geladen, so leuchten 5 LED's.
- Ist das Fahrzeug zwischen 60 und 80% geladen, so leuchten 4 LED's.

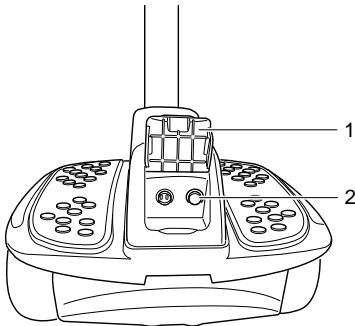
Balancemodusanzeige (Normal) (2)

- Die Balancemodusanzeige leuchtet wenn der Balancemodus aktiviert und das Fahrzeug in der Horizontalen ausgerichtet ist.
- Der Balancemodus ist aktiv, wenn der Hauptschalter des Fahrzeugs betätigt wurde und der Balancemodus über den Elektronikschlüssel vorgewählt wurde.

Einsteigermodus (Primary) (3)

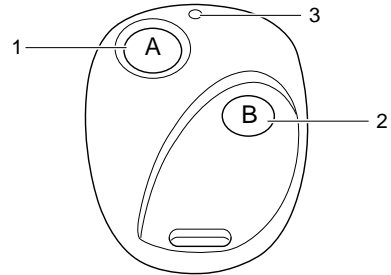
- Der Einsteigermodus (Primary) ist aktiv, wenn dieser über den Elektronikschlüssel vorgewählt wurde.
- Für weitere Informationen, [siehe Elektronikschlüssel, Seite 10](#).

Fahrzeug einschalten



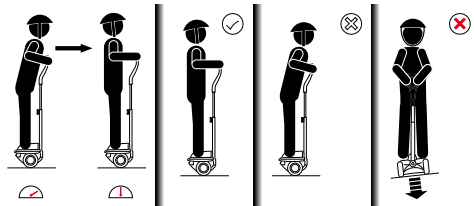
- 1 Öffnen Sie die Ladebuchsenabdeckung (1).
- 2 Ecomover durch Drücken des Hauptschalters (2) einschalten.
 - ⇒ Ist der Hauptschalter (2) eingeschaltet, so leuchtet dieser blau.
- 3 Drücken Sie kurz die Taste A auf dem Elektronikschlüssel.
- 4 Das System führt nun einen Selbsttest durch. Hierbei ertönt ein Signalton und es rotieren ca. 3 Sekunden lang die am Fahrzeug angebrachten LED's.
- 5 Um den Einsteigermodus (Primary) zu aktivieren drücken Sie kurz die Taste B auf dem Elektronikschlüssel. Weitere Informationen, [siehe Elektronikschlüssel, Seite 10](#)

Elektronikschlüssel



- Der Elektronikschlüssel funktioniert in einem Umkreis von max. 2 Metern.
- Mit der Taste A (1) schalten Sie das Fahrzeug in den Normalmodus. Danach führt das Fahrzeug einen Selbsttest durch.
- Ist das Fahrzeug horizontal ausgerichtet und befindet sich im Balancemodus, leuchtet die entsprechende Kontrolleuchte auf dem Fahrzeug, [siehe 440783_a LED-Anzeigen, Seite 9](#).
- In diesem Modus können Sie mit der maximalen Geschwindigkeit von 15km/h fahren.
- Mit der Taste B (2) können Sie den Einsteigermodus (Primary) aktivieren.
- Ist das Fahrzeug im Einsteigermodus, leuchtet die entsprechende Kontrolleuchte auf dem Fahrzeug, [siehe 440783_a LED-Anzeigen, Seite 9](#).
- In diesem Modus können Sie mit einer reduzierten Geschwindigkeit von 6 km/h fahren.
- Wird eine der Tasten auf dem Elektronikschlüssel betätigt, leuchtet zur Kontrolle eine rote LED (3) auf. .

HINWEISE FÜR EINE SICHERE FAHRT



- Überprüfen Sie das Fahrzeug vor Fahrtantritt auf Schäden und den festen Sitz der Bauteile.

- Nach dem Aufsteigen auf das Fahrzeug kann es kurz zu Schwankungen kommen, die das Fahrzeug selbsttätig stabilisiert sobald der Fahrer aufrecht steht.
- Steuern Sie das Fahrzeug mit sanften, ruhigen Bewegungen und mit leichtem Druck.
- Fahren Sie vorsichtig an Steigungen, Gefälle, Fahrbahnebenenheiten oder ändernde Fahrbahnverhältnisse heran und passen Sie Ihre Geschwindigkeit an.
- Fahren Sie nicht bei starkem Regen und vermeiden Sie Pfützen. Das Fahrzeug ist spritzwassergeschützt aber nicht für den Dauerbetrieb im Regen konzipiert.
- Weisen Sie Ihre Umgebung rechtzeitig auf sich hin.
- Beim Rückwärtsfahren sollten Sie sich nicht schneller als mit kleinstmöglicher Geschwindigkeit bewegen.
- Beachten Sie bitte, dass beim Rückwärtsfahren die Lenkung genau spiegelverkehrt reagiert.
- Mit dem Ecomover können Sie eine Reichweite von ca. 15 km unter optimalen Bedingungen erreichen.
- Die Reichweite hängt vor allem von Akkulation, Fahrergewicht, Fahrweise, Außentemperatur und Fahrbahnzustand ab.

Fahrbetrieb



WARNUNG!

Schwere Verletzungen durch beeinträchtigte Bremswirkung!

Bei Nässe, Schnee oder Glatteis besonders vorsichtig fahren und wenn möglich die Fahrt auf einen späteren Zeitpunkt verschieben.



WARNUNG!

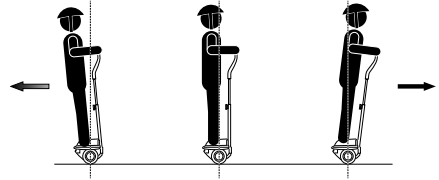
Schwere Verletzungen durch unvorhergesehene Lastwechsel!

Achten Sie auf Bodenunebenheiten. Fahrgeschwindigkeit und Fahrverhalten an Untergrund anpassen.

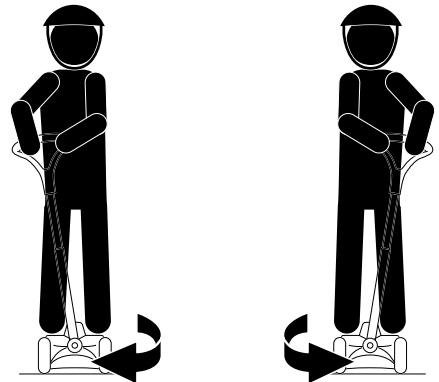
Zulässige Belastung des Fahrzeugs nicht über- und unterschreiten.

1. Betreten Sie das Fahrzeug mit einem Fuß wenn die Balancemodus LED grün leuchtet.

2. Prüfen Sie den Balancemodus durch leichtes bewegen des Lenkers in jede Richtung. Danach können Sie auch mit dem zweiten Bein aufsteigen.



3. Wenn Sie sich nach vorne beugen fährt das Fahrzeug vorwärts. Wenn Sie sich zurück lehnen hält das Fahrzeug an oder fährt rückwärts.



4. Zum Lenken des Fahrzeuges den Lenker nach links oder rechts neigen.
5. Um abzusteigen bitte das Fahrzeug anhalten. Danach nehmen Sie ohne zu zögern ein Bein nach dem anderen zügig vom Fahrzeug und halten dieses am Lenker fest.
6. Unmittelbar nach verlassen des Fahrzeuges schaltet sich der Balancemodus ab und Sie können den Ecomover abstellen.
7. Wurde der Ecomover mehr als 10 Minuten nicht verwendet, schaltet sich die Elektronik ab und Sie müssen für einen Neustart den Netzschalter ausschalten und wieder einschalten.
8. Bitte vergewissern Sie sich immer, ob der Hauptschalter nach Beendigung der Fahrt ausgeschaltet wurde.

Fahrpraxis

- Für Unfälle durch fahrlässige Nutzung des Fahrzeuges übernimmt der Hersteller keine Haftung.

- Üben Sie das Fahren mit Ihrem Ecomover auf einem abgeschlossenen Gelände mit ebennem Fahrbelag.
- Fahren Sie zu Beginn im Einsteigermodus (Primary).
- Fahren Sie nicht in Bereichen mit vielen Fußgängern, Fahrzeugen oder anderen Hindernissen.
- Stehen Sie aufrecht und entspannt auf dem Fahrzeug.
- Schauen Sie während der Fahrt wenn möglich geradeaus und nicht auf den Boden.

LAGERUNG

- Lagern Sie den Ecomover an einem trockenen, abschließbaren und frostfreien Ort.
- Bewahren Sie die Elektronikschlüssel getrennt vom Fahrzeug auf.
- Zum sicheren Abstellen des Ecomovers das Fahrzeug nach hinten kippen bis dieses sicher auf dem angebauten Ständer steht.
- Sollten Sie den Ecomover mehr als 4 Wochen nicht nutzen, empfehlen wir alle 2-3 Wochen eine Erhaltungsladung durchzuführen. *siehe Akku laden, Seite 9.*

WARTUNG

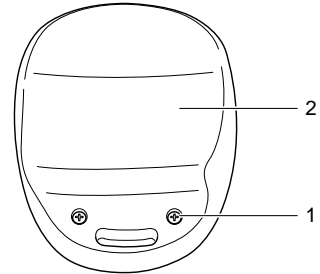


GEFAHR!

Lebensgefahr durch elektrischen Strom!
Bei Berührung mit spannungsführenden Teilen besteht unmittelbare Lebensgefahr durch Stromschlag!
Vor allen Wartungs- und Pflegemaßnahmen das Fahrzeug vom Netz trennen und ausschalten.

- Ecomover regelmäßig auf Beschädigungen prüfen.
- Beschädigte Teile und Akkus durch AL-KO Fachhändler, Techniker oder Servicepartner ersetzen / instandsetzen lassen.

Batterie des Elektronikschlüssels wechseln



1. Wechseln Sie bitte die Batterie, sobald die rote LED des Elektronikschlüssel bei Betätigung nicht mehr leuchtet.
2. Abdeckung (2) des Elektronikschlüssel durch entfernen der Schrauben (1) öffnen.
3. Batterie vorsichtig entnehmen und durch eine gleichwertige 23 A 12 V Batterie ersetzen.
4. Abdeckung (2) montieren und Funktion überprüfen.

Instandhaltung der Räder

- Räder regelmäßig auf Verschleiß prüfen und ggf. durch AL-KO Service wechseln lassen.

Transport

- Ecomover am Griff hinter sich herziehen oder am Fahrzeug selbst anheben.

Reinigen



Schäden an Elektrik/Elektronik durch unsachgemäße Reinigung!

Das Fahrzeug **nicht mit Hochdruckreiniger** oder **unter fließendem Wasser** reinigen. Eindringendes Wasser kann Schalter, Akku, Motoren und Platinen zerstören.

- Ladebuchse vor der Reinigung schließen.
- Den Ecomover regelmäßig mit einem feuchten Tuch reinigen.

HILFE BEI STÖRUNGEN

Allgemein

Störungsmeldung	Mögliche Ursache	Lösung
Niedrige Akkuspannung	Akku verbraucht.	Akkulebensdauer überschritten. Akku vom AL-KO Servicepartner erneuern lassen.
	Ladekabel defekt.	Ladekabel vom AL-KO Servicepartner prüfen und ggf. auswechseln lassen.
Das Fahrzeug vibriert	Ladestand des Akkus zu niedrig.	Fahrzeug unverzüglich aufladen.
	Räder stark abgenutzt.	Räder verschlissen. Räder vom AL-KO Servicepartner erneuern lassen.
	Fahrzeug befindet sich bei Berührung der Fußsensoren nicht im Balancemodus.	Fahrzeug erst betreten wenn sich dieses im Balancemodus befindet, LED-Anzeigen, Seite 9 .
Das Fahrzeug schaltet nicht mehr in den Balancemodus.	Abschaltung der Elektronik.	Für einen Neustart den Hauptschalter ausschalten und wieder einschalten.
Das Fahrzeug lässt sich nicht mehr einschalten.	Batterie des Elektronikschlüssels ist leer.	Batterie des Elektronikschlüssels austauschen, siehe Batterie des Elektronikschlüssels wechseln, Seite 12 .



Bei Störungen, die nicht in dieser Tabelle aufgeführt sind oder die Sie nicht selbst beheben können, wenden Sie sich bitte an unseren zuständigen Kundendienst.

GARANTIE

Etwaige Material- oder Herstellungsfehler am Gerät beseitigen wir während der gesetzlichen Verjährungsfrist für Mängelansprüche entsprechend unserer Wahl durch Reparatur oder Ersatzlieferung. Die Verjährungsfrist bestimmt sich jeweils nach dem Recht des Landes, in dem das Gerät gekauft wurde.

Unsere Garantiezusage gilt nur bei:

- beachten dieser Bedienungsanleitung
- sachgemäßer Behandlung
- verwenden von Original-Ersatzteilen

Die Garantie erlischt bei:

- eigenmächtigen Reparaturversuchen
- eigenmächtigen technischen Veränderungen
- nicht bestimmungsgemäßer Verwendung

Von der Garantie ausgeschlossen sind:

- Lackschäden, die auf normale Abnutzung zurückzuführen sind
- Verschleißteile, die auf der Ersatzteilkarte mit Rahmen [xxx xxx (x)] gekennzeichnet sind
- Verbrennungsmotoren (hier gelten die Garantiebestimmungen der jeweiligen Motorenhersteller)

Die Garantiezeit beginnt mit dem Kauf durch den ersten Endabnehmer. Maßgebend ist das Datum auf dem Kaufbeleg. Wenden Sie sich bitte mit dieser Erklärung und dem Original-Kaufbeleg an Ihren Händler oder die nächste autorisierte Kundendienststelle. Die gesetzlichen Mängelansprüche des Käufers gegenüber dem Verkäufer bleiben durch diese Erklärung unberührt.

EG-KONFORMITÄTSERKLÄRUNG

Hiermit erklären wir, dass dieses Produkt in der von uns in Verkehr gebrachten Ausführung, den Anforderungen der harmonisierten EU-Richtlinien, EU-Sicherheitsstandards und den produktspezifischen Standards entspricht.

Produkt Elektrofahrrad ZETmove	Hersteller AL-KO Kober GmbH Ichenhauser Str. 14 D-89359 Kötz	Bevollmächtigter Anton Eberle Ichenhauser Str. 14 D-89359 Kötz
Typ EM 1500 C	EU-Richtlinien 2006/42/EG 2004/108/EG 2011/65/EG	Harmonisierte Normen EN 60335 EN 61000-6-1 EN 61000-6-3 EN 61000-6-6

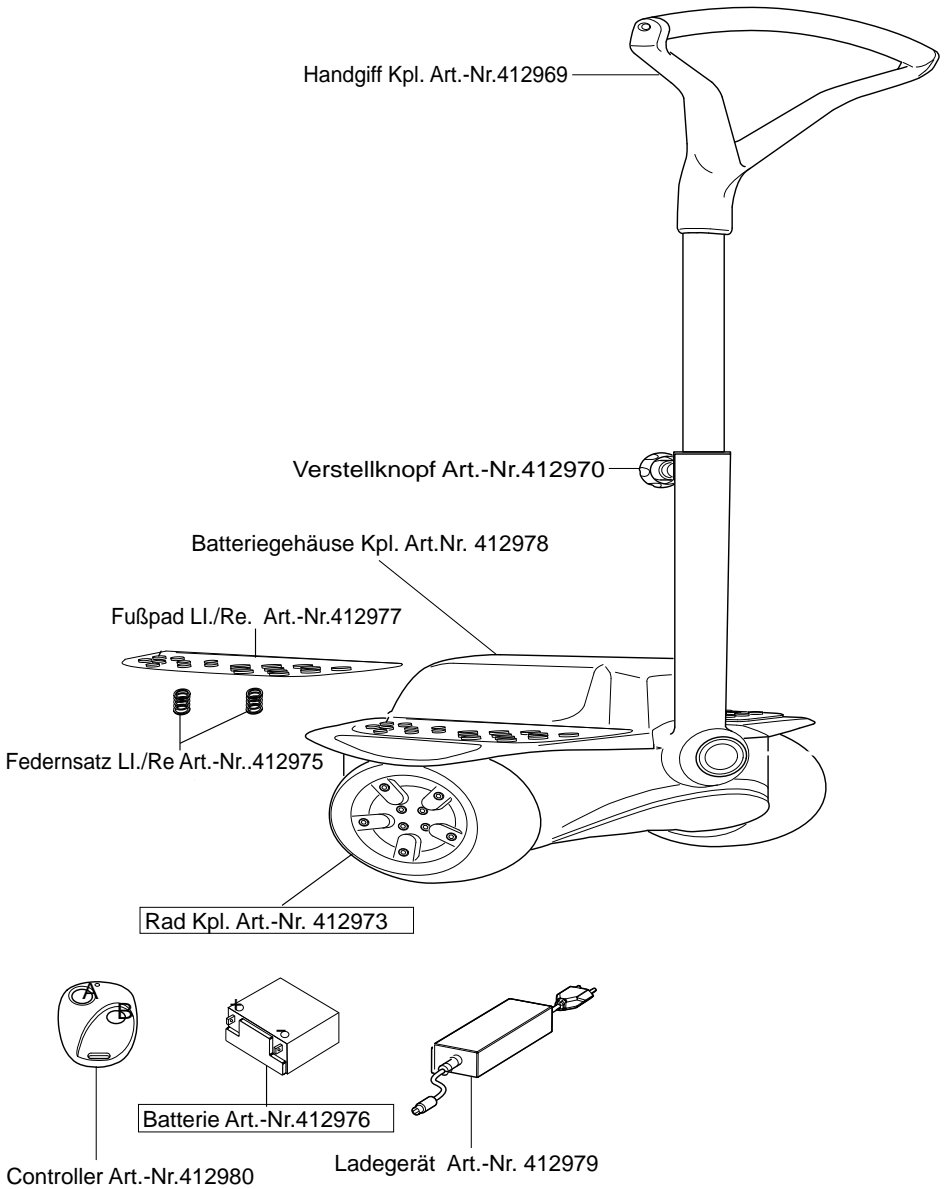
Kötz, 2014-07-01



Wolfgang Hergeth
Managing Director

ELEKTROFAHRZEUG N9Ha c j Y

Art.-Nr. 113091



Country	Company	Telephone	Fax
A	AL-KO Kober Ges.m.b.H.	(+43) 3578 / 2515227	(+43) 3578 / 251538
AUS	AL-KO International PTY. LTD	(+61) 3/9767-3700	(+61) 3/9767-3799
B / L	Eurogarden NV	(+32) 16/805427	(+32) 16/805425
BG	Valerii S&M Group SJ	(+359) 2 942 34 02	(+359) 2 942 34 10
CH	AL-KO Kober AG	(+41) 56/4183150	(+41) 56/4183160
CZ	AL-KO Kober Spol.sr.o.	(+420) 382 / 210381	(+420) 382 / 212782
D	AL-KO Geräte GmbH	(+49) 8221 / 203-0	(+49) 8221 / 203-138
DK	AL-KO Ginge A/S	(+45) 98821000	(+45) 98825454
EST/LT/LV	AL-KO Kober SIA	(+371) 67409330	(+371) 67807018
F	AL-KO S.A.S.	(+33) 3/85-763540	(+33) 3/85-763588
GB	Rochford Garden Machinery Ltd.	(+44) 1963/828050	(+44) 1963/828052
H	AL-KO KFT	(+36) 29/537050	(+36) 29/537051
HR	Brun.ko.-prom d.o.o.	(+385) 1 3096 567	(+385) 1 3096 567
I	AL-KO Kober GmbH / SRL	(+39) 039/9329311	(+39) 039/9329390
IN	AGRO-COMMERCIAL	(+91) 3322874206	(+91) 3322874139
IQ	Gulistan Com	(+946) 750 450 80 64	
IRL	Cyril Johnston & Co. Ltd.	(+44) 2890813121	(+44) 2890914220
LY	ASHOFAN FOR AGRICULT. ACC.	(+218) 512660209	(+218) 512660209
MA	BADRA Sarl	(+212) 022447128	(+212) 022447130
MK	Techno Geneks	(+389) 2 2551801	(+389) 2 2520175
N	AL-KO GINGE A/S	(+47) 64862550	(+47) 64862554
NL	O.DE LEEUW GROENTECHNIEK	(+31) 38/444 6160	(+31) 38/444 6358
PL	AL-KO Kober z.o.o.	(+48) 61/8161925	(+48) 61/8161980
RO	OMNITECH Technology SRL	(+4) 021 326 36 72	(+4) 021 326 36 79
RUS	OOO AL-KO Kober	(+7) 499/1688718	(+7) 499/96600-00
RUS	AL-KO St. Petersburg GmbH	(+7) 812/4461075	(+7) 812/4461075
S	AL-KO Ginge Svenska AB	(+46) (0) 31573580	(+46) (0) 31575620
SK	AL-KO Kober Slovakia Spol.s.r.o.	(+421) 2/45994112	(+421) 2/45648117
SLO	DARKO OPARA S.P.	(+386) 17225858	(+386) 17225851
SRB	Agromarket doo	(+381) 34/30800	(+381) 34/30816
TR	ZIMAS A.S.	(+90) 232 4580586	(+90) 232 4572697
UA	TOV AL-KO Kober	(+380) 44/4923396	(+380) 44/4923397