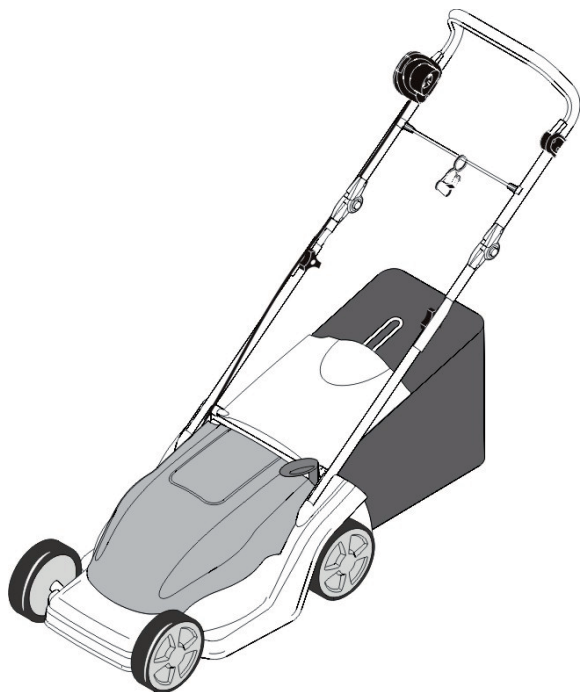


Garden + Hobby  
**QUALITY FOR LIFE**

**AL-KO**



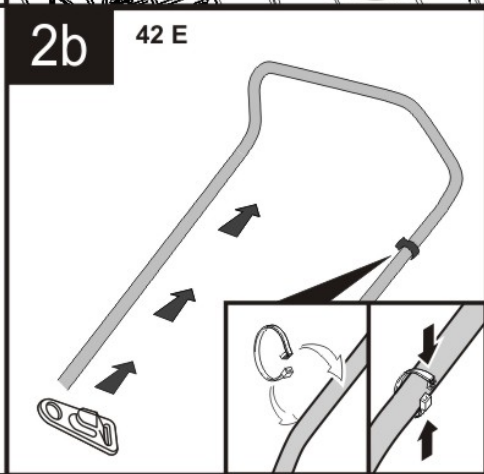
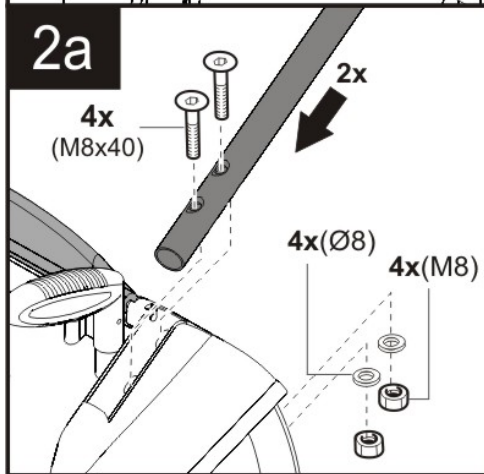
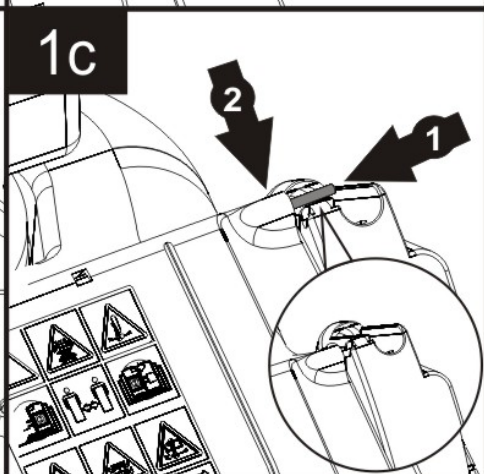
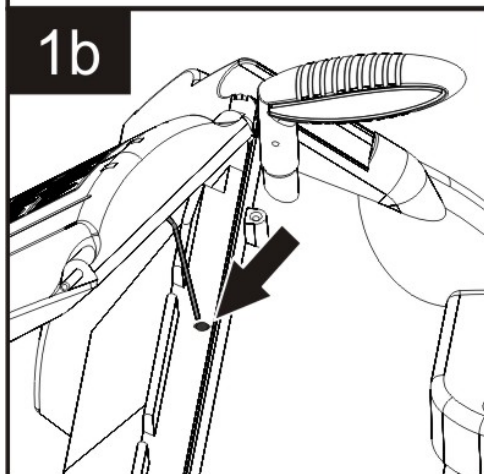
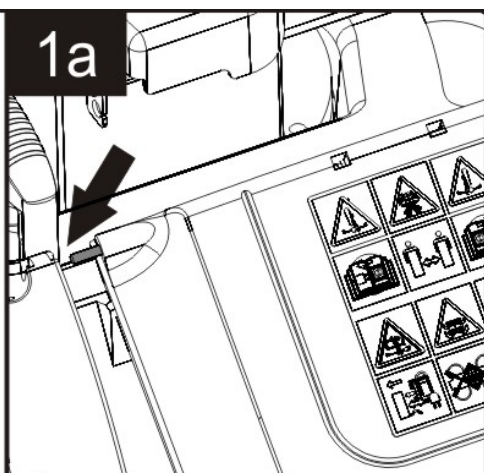
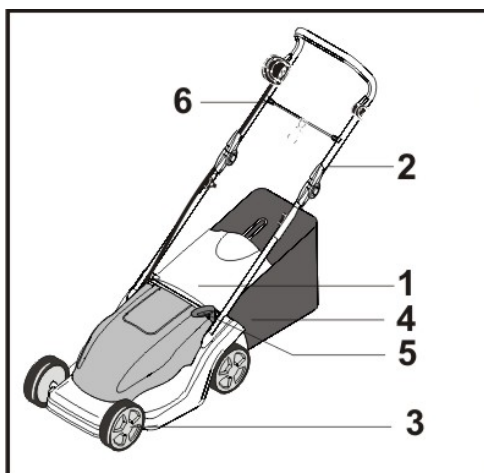
INFORMATION | MANUALS | SERVICE

# COMFORT 42E

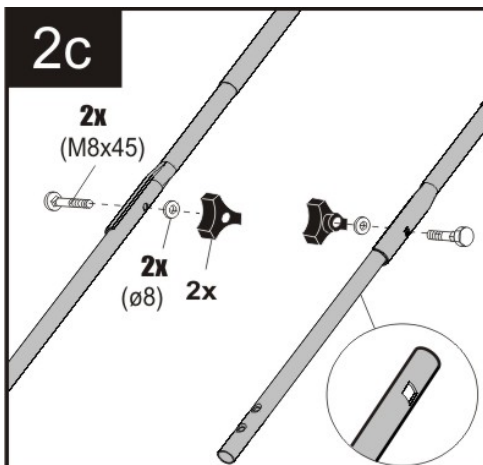
## Montageanleitung



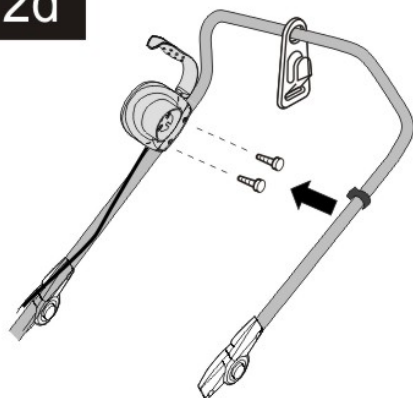
470 632\_a | 10/2009



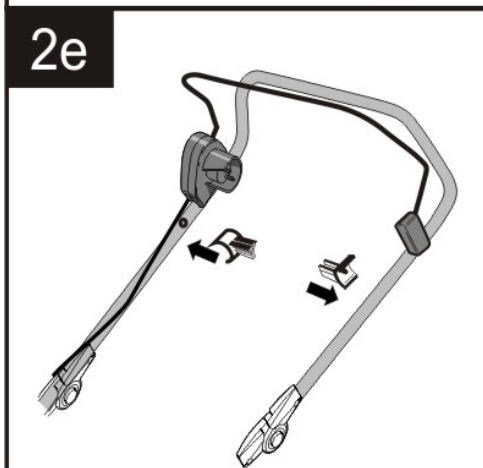
2c



2d



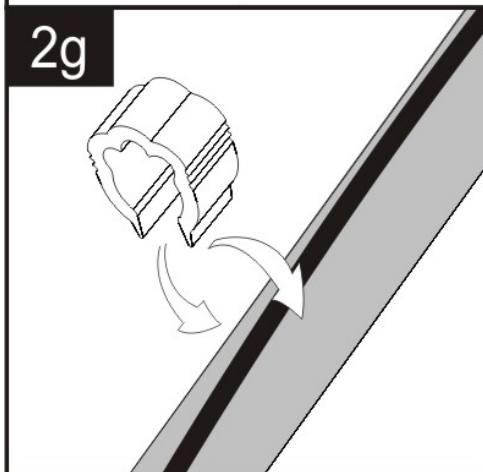
2e



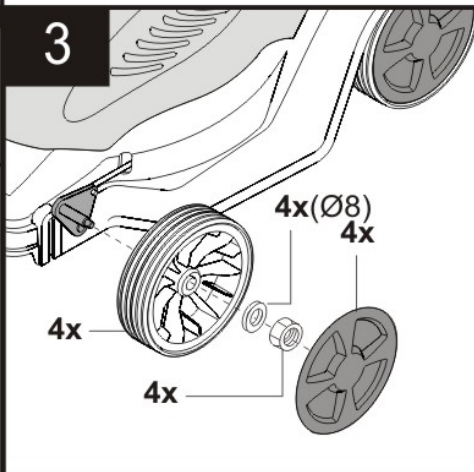
2f

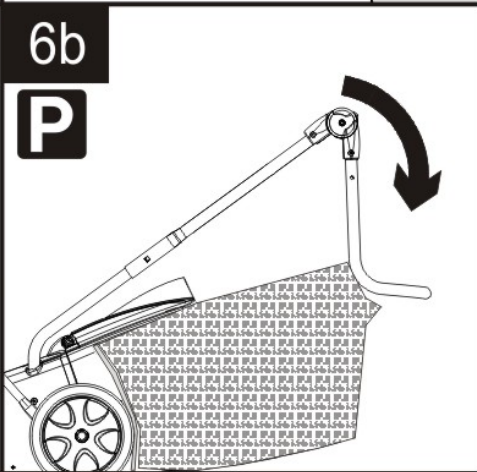
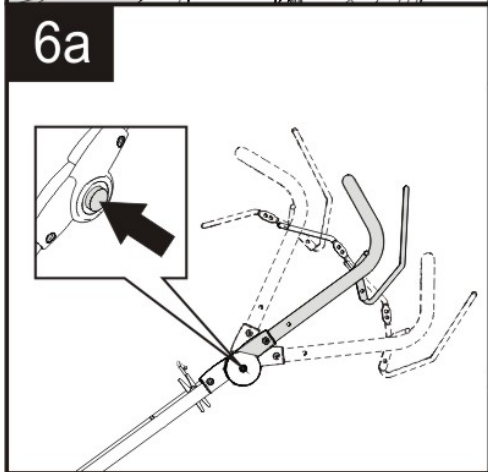
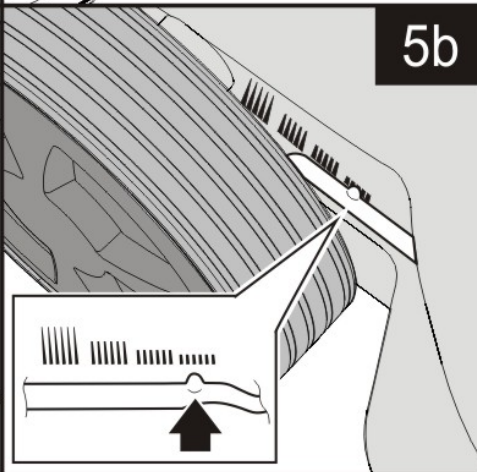
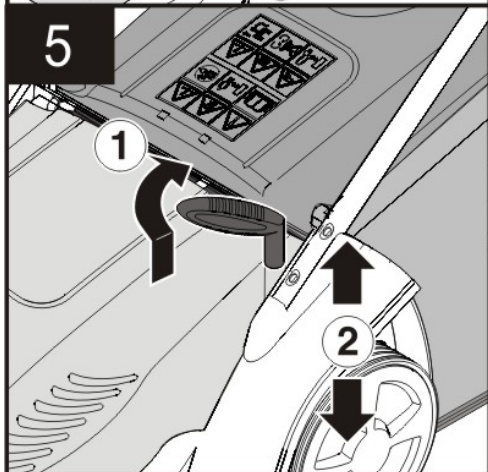
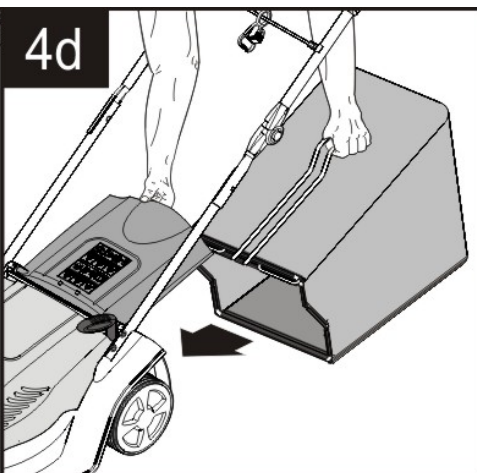
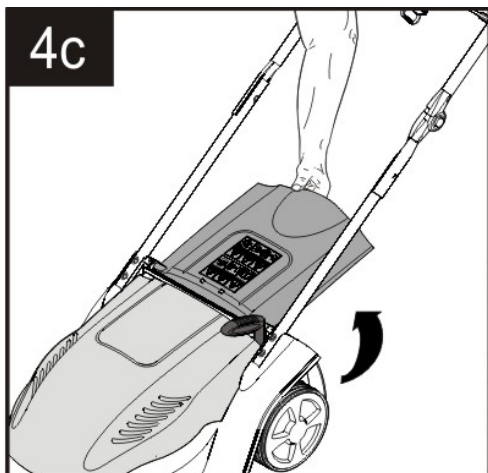


2g



3







## Comfort 42E Bio Combi (420E)



ca. 1355 x 470 x 1050



ca. 22 kg



41 cm



2,5 – 7,5 cm



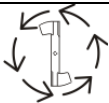
ca. 55 l



230V / 50Hz



1600 W



2800 min<sup>-1</sup> / ± 100



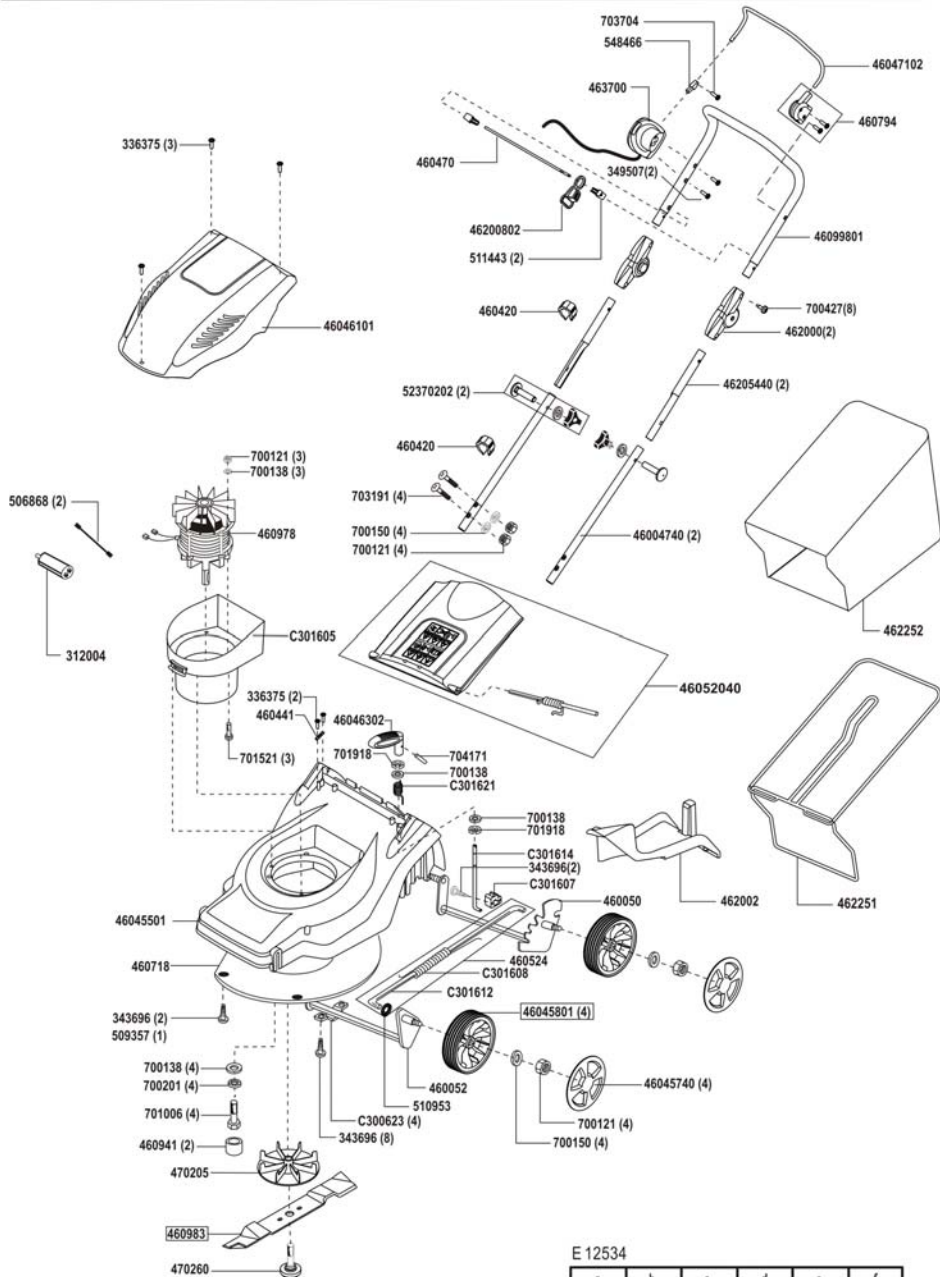
L<sub>pa</sub> 83 dB (A)



ISO 20643 a<sub>vhw</sub> 8 m/s<sup>2</sup>

# Comfort 42 E Bio Combi (420 E)

Art. Nr.:112 534



E 12534

a	b	c	d	e	f
10/09					

## EG-Konformitätserklärung

Hiermit erklären wir, dass dieses Produkt, in der von uns in Verkehr gebrachten Ausführung, den Anforderungen der harmonisierten EG-Richtlinien, EG-Sicherheitsstandards und den produktspezifischen Standards entspricht.

### Produkt

Elektro-Rasenmäher

### Seriennummer

G1021025

### Hersteller

AL-KO Geräte GmbH  
Ichenhauser Str. 14  
89359 KOETZ  
DEUTSCHLAND

### Bevollmächtigter

Anton Eberle  
Ichenhauser Str. 14  
89359 KOETZ  
DEUTSCHLAND

### Typ

Comfort 42E Bio Combi (41cm)

### EG-Richtlinien

98/37/EG (...2009-12-28)  
2006/42/EG (2009-12-29...)  
2006/95/EG  
2004/108/EG  
2000/14/EG

### Harmonisierte Normen

EN 60335-1  
EN 60335-2-77

### Schalleistungspegel

gemessen / garantiert  
Comfort 42E Bio Combi (41cm)  
94 / 96 dB(A)

### Konformitätsbewertung

2000 /14/EG  
Anhang VIII

### Benannte Stelle

TÜV Industrieservice GmbH  
TÜV Süd Gruppe  
Westendstraße 199  
80686 MUENCHEN  
DEUTSCHLAND

Kötz, 2009-10-26



Antonio De Filippo, Managing Director

## Garantie

Etwaige Material- oder Herstellungsfehler am Gerät beseitigen wir während der gesetzlichen Verjährungsfrist für Mängelansprüche entsprechend unserer Wahl durch Reparatur oder Ersatzlieferung.

Die Verjährungsfrist bestimmt sich jeweils nach dem Recht des Landes, in dem das Gerät gekauft wurde.

Unsere Garantiezusage gilt nur bei:

- Sachgemäßer Behandlung des Gerätes
- Beachtung der Bedienungsanleitung
- Verwendung von Original-Ersatzteilen

Die Garantie erlischt bei:

- Reparaturversuchen am Gerät
- Technischen Veränderungen am Gerät
- nicht bestimmungsgemäßer Verwendung (z. B. gewerblicher oder kommunaler Nutzung)

Von der Garantie ausgeschlossen sind:

- Lackschäden, die auf normale Abnutzung zurückzuführen sind
- Verschleißteile, die auf der Ersatzteilkarte mit Rahmen xxx xxx (x) gekennzeichnet sind
- Verbrennungsmotoren – Für diese gelten die separaten Garantiebestimmungen der jeweiligen Motorenhersteller

Im Garantiefall wenden Sie sich bitte mit dieser Garantieerklärung und dem Kaufbeleg an Ihren Händler oder die nächste autorisierte Kundendienststelle. Durch diese Garantiezusage bleiben die gesetzlichen Mängelansprüche des Käufers gegenüber dem Verkäufer unberührt.

**EC declaration of conformity**

We hereby declare that this product, in the form in which it is marketed, meets the requirements of the harmonised EU guidelines, EU safety standards, and the product-specific standards.

**Product**

Electric lawnmower

**Manufacturer**

AL-KO Geräte GmbH  
Ichenhauser Str. 14  
89359 KOETZ  
DEUTSCHLAND

**Executive Officer**

Anton Eberle  
Ichenhauser Str. 14  
89359 KOETZ  
DEUTSCHLAND

**Serial number**

G1021025

**EU directives**

98/37/EG (...2009-12-28)  
2006/42/EG (2009-12-29...)  
2006/95/EG  
2004/108/EG  
2000/14/EG

**Harmonised standards**

EN 60335-1  
EN 60335-2-77

**Model**

Comfort 42E Bio Combi (41cm)

**Sound power level**

measured / guaranteed  
Comfort 42E Bio Combi (41cm)  
94 / 96 dB(A)

**Conformity evaluation**

2000 /14/EG  
Appendix VIII

**Notified body**

TÜV Industrieservice GmbH  
TÜV Süd Gruppe  
Westendstraße 199  
80686 MUENCHEN  
DEUTSCHLAND

Kötz, 2009-10-26



Antonio De Filippo, Managing Director

**Warranty**

If any material or manufacturing defects are found during the statutory customer protection period, we will either repair or replace the equipment, whichever we consider the more appropriate. This statutory period may vary according to the legislation in force in the country where the equipment was purchased.

Our warranty is valid only if:

- The equipment has been used properly
- The operating instructions have been followed
- Genuine replacement parts have been used

The warranty is no longer valid if:

- The equipment has been tampered with
- Technical modifications have been made
- The trimmer was not used for its intended purpose (for example, used for commercial or communal applications)

The following are not covered by warranty:

- Paint damage due to normal wear
- Wear parts identified by a border XX XXX (X) or the spare parts list
- Combustion motors – these are covered by a separate warranty from the manufacturer concerned

To make a claim under warranty, please take this statement of warranty and proof of purchase to the nearest authorised customer service centre. This warranty does not affect the usual statutory rights of the customer relative to the seller.



## Déclaration de conformité CE

Nous déclarons par la présente de la produit, dans la version mise en circulation par nos soins, es conforme aux exigences des Normes UE harmonisées, des normes de sécurité UE et aux normes spécifiques au produit.

### Produit

Tondeuse électrique

### Numéro de série

G1021025

### Fabricant

AL-KO Geräte GmbH  
Ichenhauser Str. 14  
89359 KOETZ  
DEUTSCHLAND

### Fondé de pouvoir

Anton Eberle  
Ichenhauser Str. 14  
89359 KOETZ  
DEUTSCHLAND

### Type

Comfort 42E Bio Combi (41cm)

### Directives UE

98/37/EG (...2009-12-28)  
2006/42/EG (2009-12-29...)  
2006/95/EG  
2004/108/EG  
2000/14/EG

### Normes harmonisées

EN 60335-1  
EN 60335-2-77

### Niveau de puissance sonore

mesuré / garanti  
Comfort 42E Bio Combi (41cm)  
94 / 96 dB(A)

### Evaluation

#### de conformité

2000 /14/EG  
annexe VIII

### Organisme notifié

TÜV Industrieservice GmbH  
TÜV Süd Gruppe  
Westendstraße 199  
80686 MUENCHEN  
DEUTSCHLAND

Kötz, 2009-10-26



Antonio De Filippo, Managing Director

## Garantie

Les défauts matériels ou de fabrication éventuels sur l'appareil sont couverts par notre garantie pendant la période de garantie légale pour les réclamations et nous les corrigeons à notre gré par une réparation ou une livraison de remplacement. La période de garantie est déterminée selon la loi du pays où l'appareil a été acheté.

Notre confirmation de garantie ne s'applique qu'en cas de : La garantie s'éteint en cas de :

- |   |   |
|---|---|
| <ul style="list-style-type: none"> <li>■ Traitement correct de l'appareil</li> <li>■ Respect du mode d'emploi</li> <li>■ Utilisation de pièces de rechange d'origine</li> </ul> | <ul style="list-style-type: none"> <li>■ Tentatives de réparation sur l'appareil</li> <li>■ Modifications techniques de l'appareil</li> <li>■ D'utilisation non conforme à l'usage prévu (p. ex utilisation commerciale ou municipale)</li> </ul> |
|---|---|

Ne sont pas couverts par la garantie :

- Les détériorations de la peinture dues à une usure normale
- Les pièces d'usure sui figurent en encadré sur la carte des pièces de rechange XX(X)XXX(X)
- Les moteurs à combustion – ces derniers sont couverts par les prestations de garantie des fabricants de moteur correspondants

Dans un cas impliquant la garantie, veuillez-vous adresser avec cette carte de garantie et votre bon d'achat à votre revendeur ou au centre de service-après vente agréé le plus proche. De par cet accord de garantie, les prestations en garantie légales de l'acheteur vis à vis du vendeur ne sont pas affectées.

## Dichiarazione di conformità CE

Con la presente si dichiara che il presente prodotto, nella versione da noi messa in commercio, è conforme ai requisiti delle direttive UEO armonizzate, degli standard di sicurezza UEO e gli standard specifici del prodotto.

### Prodotto

Tosaerba elettrico

### Numero di serie

G1021025

### Costruttore

AL-KO Geräte GmbH  
Ichenhauser Str. 14  
89359 KOETZ  
DEUTSCHLAND

### Delegato

Anton Eberle  
Ichenhauser Str. 14  
89359 KOETZ  
DEUTSCHLAND

### Tipo

Comfort 42E Bio Combi (41cm)

### Direttive UE

98/37/EG (...2009-12-28)  
2006/42/EG (2009-12-29...)  
2006/95/EG  
2004/108/EG  
2000/14/EG

### Norme armonizzate

EN 60335-1  
EN 60335-2-77

### Livello di potenza acustica

misurato / garantito

Comfort 42E Bio Combi (41cm)  
94 / 96 dB(A)

### Valutazione di conformità

2000 /14/EG  
Appendice VIII

### Organismo accreditato

TÜV Industrieservice GmbH  
TÜV Süd Gruppe  
Westendstraße 199  
80686 MUENCHEN  
DEUTSCHLAND

Kötz, 2009-10-26



Antonio De Filippo, Managing Director

## Garanzia

Qualsiasi difetto del materiale o di fabbricazione sarà eliminato durante il periodo di garanzia previsto dalla legge, a nostra scelta, tramite riparazione o sostituzione. Il periodo di garanzia dipende dalle leggi del paese, in cui viene acquistata la macchina.

La nostra garanzia è valida solo nei seguenti casi:

- utilizzo corretto della macchina
- rispetto delle istruzioni per l'uso
- impiego di ricambi originali

La garanzia decade nei seguenti casi:

- tentativi di riparazione sulla macchina
- modifiche tecniche alla macchina
- impiego non conforme alle prescrizioni (per es. impiego professionale o in ambito pubblico)

Sono esclusi dalla garanzia:

- danni alla vernice riconducibili alla normale usura
- particolari soggetti a usura, che sulla scheda ricambi siano contrassegnati da  XX(X) XXX(X)
- motori a combustione – Per questi valgono le norme di garanzia del produttore del motore

Per richiedere una prestazione in garanzia rivolgersi - con questa dichiarazione e lo scontrino dell'acquisto - al rivenditore o al Centro assistenza autorizzato più vicino. La presente garanzia lascia invariate le rivendicazioni di garanzia legali dell'acquirente nei riguardi del venditore.

**EG-conformiteitsverklaring**

Hiermee verklaren wij, dat dit product, in de door ons in het verkeer gebrachte uitvoering, voldoet aan de eisen van de geharmoniseerde EU-richtlijnen, EU-veiligheidsnormen en de productspecifieke normen.

<b>Product</b> Electro-Grasmaaier	<b>Fabrikant</b> AL-KO Geräte GmbH Ichenhauser Str. 14 89359 KOETZ DEUTSCHLAND	<b>Gevolmachtigde</b> Anton Eberle Ichenhauser Str. 14 89359 KOETZ DEUTSCHLAND
<b>Serienummer</b> G1021025		
<b>Type</b> Comfort 42E Bio Combi (41cm)	<b>EU-richtlijnen</b> 98/37/EG (...2009-12-28) 2006/42/EG (2009-12-29...) 2006/95/EG 2004/108/EG 2000/14/EG	<b>Geharmoniseerde normen</b> EN 60335-1 EN 60335-2-77
<b>Geluidsniveau</b> gemeten / gegarandeerd Comfort 42E Bio Combi (41cm) 94 / 96 dB(A)	<b>Conformiteitsbeoordeling</b>  2000 /14/EG bijlage VIII	

**Aangemelde instantie**

TÜV Industrieservice GmbH  
TÜV Süd Gruppe  
Westendstraße 199  
80686 MUENCHEN  
DEUTSCHLAND

Kötz, 2009-10-26



Antonio De Filippo, Managing Director

**Garanzia**

Qualsiasi difetto del materiale o di fabbricazione sarà eliminato durante il periodo di garanzia previsto dalla legge, a nostra scelta, tramite riparazione o sostituzione. Il periodo di garanzia dipende dalle leggi del paese, in cui viene acquistata la macchina.

La nostra garanzia è valida solo nei seguenti casi:

- utilizzo corretto della macchina
- rispetto delle istruzioni per l'uso
- impiego di ricambi originali

La garanzia decade nei seguenti casi:

- tentativi di riparazione sulla macchina
- modifiche tecniche alla macchina
- impiego non conforme alle prescrizioni  
(per es. impiego professionale o in ambito pubblico)

Sono esclusi dalla garanzia:

- danni alla vernice riconducibili alla normale usura
- particolari soggetti a usura, che sulla scheda ricambi siano contrassegnati da  (X) XXX (X)
- motori a combustione – Per questi valgono le norme di garanzia del produttore del motore

Per richiedere una prestazione in garanzia rivolgersi - con questa dichiarazione e lo scontrino dell'acquisto - al rivenditore o al Centro assistenza autorizzato più vicino. La presente garanzia lascia invariate le rivendicazioni di garanzia legali dell'acquirente nei riguardi del venditore.

## Declaración de conformidad CE

Por la presente declaramos que este producto, en la versión que hemos comercializado, cumple los requisitos de las directivas europeas armonizadas, los estándares europeos de seguridad y los estándares especificados del producto.

### Producto

Cortacésped eléctrico

### Número de serie

G1021025

### Fabricante

AL-KO Geräte GmbH  
Ichenhauser Str. 14  
89359 KOETZ  
DEUTSCHLAND

### Apoderado

Anton Eberle  
Ichenhauser Str. 14  
89359 KOETZ  
DEUTSCHLAND

### Modelo

Comfort 42E Bio Combi (41cm)

### Directivas CE

98/37/EG (...2009-12-28)  
2006/42/EG (2009-12-29...)  
2006/95/EG  
2004/108/EG  
2000/14/EG

### Normas armonizadas

EN 60335-1  
EN 60335-2-77

### Nivel de potencia sonora

medido /garantizado  
Comfort 42E Bio Combi (41cm)  
94 / 96 dB(A)

### Evaluación

de conformidad  
2000 /14/EG  
Anexo VIII

### Organismo acreditado

TÜV Industrieservice GmbH  
TÜV Süd Gruppe  
Westendstraße 199  
80686 MUENCHEN  
DEUTSCHLAND

Kötz, 2009-10-26



Antonio De Filippo, Managing Director

## Garantía

Nosotros solucionamos los posibles fallos del material o de fabricación durante el plazo legal de prescripción de derechos por deficiencias según nuestro criterio mediante reparación o entrega supletoria. El plazo de prescripción se determinará con arreglo a la legislación del país en el que se haya adquirido el aparato.

Nuestra declaración de garantía es válida únicamente en caso de:

- uso correcto del aparato
- observancia de las instrucciones de uso
- utilización de piezas de repuesto originales

La garantía se extingue cuando:

- se realizan intentos de reparación en el aparato
- se realizan modificaciones técnicas en el aparato
- en caso de utilización no conforme a la finalidad prevista (por ejemplo, utilización industrial o comunal)

Quedan excluidos de la garantía:

- los daños de lacado derivados del desgaste normal
- las piezas de desgaste que en la ficha de piezas de repuesto están identificadas con el marco XX XXX (X)
- motores de combustión: para éstos serán de aplicación las regulaciones de garantía propias del fabricante de motor en cuestión

En caso de proceder la garantía, rogamos se dirija con la presente declaración de garantía y el comprobante de compra a su vendedor o al servicio autorizado de postventa más cercano. Los derechos legales por deficiencias del comprador frente al vendedor no se ven afectados por esta declaración de garantía.

## Declaração de conformidade CE

Declaramos que o modelo deste produto por nós comercializado corresponde aos requisitos das directivas harmonizadas da UE, às normas de segurança da UE e às normas específicas do produto.

### Produto

cortar relva eléctricos

### N.º de série

G1021025

### Fabricante

AL-KO Geräte GmbH  
Ichenhauser Str. 14  
89359 KOETZ  
DEUTSCHLAND

### Representante

Anton Eberle  
Ichenhauser Str. 14  
89359 KOETZ  
DEUTSCHLAND

### Tipo

Comfort 42E Bio Combi (41cm)

### Directivas UE

98/37/EG (...2009-12-28)  
2006/42/EG (2009-12-29...)  
2006/95/EG  
2004/108/EG  
2000/14/EG

### Normas harmonizadas

EN 60335-1  
EN 60335-2-77

### Nível de ruído

medido / garantido

Comfort 42E Bio Combi (41cm)  
94 / 96 dB(A)

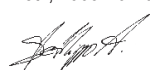
### Avaliação da conformidade

2000 /14/EG  
Anexo VIII

### Organismo notificado

TÜV Industrieservice GmbH  
TÜV Süd Gruppe  
Westendstraße 199  
80686 MUENCHEN  
DEUTSCHLAND

Kötz, 2009-10-26



Antonio De Filippo, Managing Director

## Garantia

Garantimos a reparação ou substituição do produto em caso de eventuais falhas de material ou erros de fabrico durante o prazo de validade legal aplicável a prestação de garantia. O prazo da garantia varia em função da legislação do país de compra do aparelho.

Aceitamos a garantia apenas se:

- Se o aparelho for usado correctamente
- Se o manual de instruções for respeitado
- Se forem usadas peças sobressalentes originais

Não podemos aceitar a garantia:

- Se se tentar reparar o aparelho
- Se forem feitas alterações técnicas no aparelho
- Se o aparelho não for usado correctamente (por exemplo, utilização industrial ou comunitária)

Situações não abrangidas pela garantia:

- Danos na pintura, provocados pelo desgaste normal
- Peças de desgaste que estejam identificadas com ~~XXXXXXX (X)~~ no cartão de peças sobressalentes
- Motores de combustão - neste caso aplica-se a garantia separada do fabricante do motor em questão

Para fazer uso da garantia, dirija-se ao seu vendedor ou ao serviço de apoio a clientes autorizado mais próximo e apresente esta declaração de garantia e o recibo de compra. Esta aceitação da garantia não afecta o direito a reivindicações de garantia legais do comprador em relação ao vendedor.

## EU megfeleléségi nyilatkozat

Kijelentjük, hogy ez a termék jelen állapotában megfelel a harmonizált EU-oránylevekben, EU biztonsági szabványokban és a termékre vonatkozó szabványokban megfogalmazott követelményeknek.

### Termék

Elektromotoros fűnyírógép

### Gyártási szám

G1021025

### Gyártó

AL-KO Geräte GmbH  
Ichenhauser Str. 14  
89359 KOETZ  
DEUTSCHLAND

### Meghatalmazott

Anton Eberle  
Ichenhauser Str. 14  
89359 KOETZ  
DEUTSCHLAND

### Typ

Comfort 42E Bio Combi (41cm)

### EU-irányelvek

98/37/EG (...2009-12-28)  
2006/42/EG (2009-12-29...)  
2006/95/EG  
2004/108/EG  
2000/14/EG

### Harmonizált szabványok

EN 60335-1  
EN 60335-2-77

### Zajnyomásszint

mért / garantált

Comfort 42E Bio Combi (41cm)  
94 / 96 dB(A)

### Megfelelés értékelése

2000 /14/EG  
függelék VIII

### Named service

TÜV Industrieservice GmbH  
TÜV Süd Gruppe  
Westendstraße 199  
80686 MUENCHEN  
DEUTSCHLAND

Közt, 2009-10-26



Antonio De Filippo, Managing Director

## Garancia

A készülék esetleges anyag-, illetve gyártási hibáit a szavatosság törvényes elévülési idején belül, saját választásunknak megfelelően javítással vagy pótalkatrész biztosításával háritjuk el. Az elévülési idő vonatkozásában annak az országnak a törvényei az irányadók, amelyben a készüléket megvásárolták.

A garancia érvényes, ha:

- A készüléket szakszerűen használták
- Betartották a használati utasítást
- Eredeti pótalkatrészeket használtak

A garancia nem érvényes, ha:

- A készüléket sajátkezűleg javították
- A készülék műszaki jellemzői megváltoztak
- A készüléket nem rendeltetészerűen használták (pl. ipari vagy kommunális célú hasznosítás esetén)

A garancia nem vonatkozik a következőkre:

- A lakkozás normál használatból eredő sérülései
- Kopásnak kitett alkatrészek, amelyek a pótalkatrész-kártyán bekeretezett számmal vannak jelölve XXX XXX (X)
- Belsőégésű motorok – Ezekre az adott motor gyártója által kiadott külön garanciavállalás érvényes

Garanciális esetben kérjük, hogy ezzel a garanciavállalási nyilatkozattal és a vásárláskor kapott számlával forduljon az üzlethez, ahol a vásárlás történt, vagy a legközelebbi ügyfélszolgálathoz. Ez a garanciavállalás a vásárlónak az eladóval szemben támasztott törvényes szavatossági igényét nem érinti.

**Deklaracja zgodności EWG**

Niniejszym oznajmiamy, że ten produkt w wykonaniu dopuszczonym do obrotu odpowiada zharmonizowanym przepisom wytycznych UE, normom bezpieczeństwa UE i normom odnoszącym się do produktu.

**Produkt**

Kosiarka elektryczna

**Numer seryjny**

G1021025

**Producent**

AL-KO Geräte GmbH  
Ichenhauser Str. 14  
89359 KOETZ  
DEUTSCHLAND

**Pełnomocnik**

Anton Eberle  
Ichenhauser Str. 14  
89359 KOETZ  
DEUTSCHLAND

**Typ**

Comfort 42E Bio Combi (41cm)

**Wytyczne UE**

98/37/EG (...2009-12-28)  
2006/42/EG (2009-12-29...)  
2006/95/EG  
2004/108/EG  
2000/14/EG

**Normy zharmonizowane**

EN 60335-1  
EN 60335-2-77

**Poziom mocy dźwięku**

zmierzony / gwarantowany  
Comfort 42E Bio Combi (41cm)  
94 / 96 dB(A)

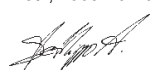
**Ocena zgodności**

2000 /14/EG  
załącznik VIII

**Nazwisko i adres  
biorącej udział jednostki**

TÜV Industrieservice GmbH  
TÜV Süd Gruppe  
Westendstraße 199  
80686 MUENCHEN  
DEUTSCHLAND

Kötz, 2009-10-26



Antonio De Filippo, Managing Director

**Gwarancja**

Ewentualne wady materiałowe lub produkcji urządzenia usuwamy w przepisowym okresie gwarancji braku wad, poprzez naprawę lub wymianę według naszego wyboru. Okres gwarancji określany jest według przepisów kraju zakupu.

Gwarancja przysługuje tylko wtedy gdy:

- Obchodzone się odpowiednio z urządzeniem
- Przestrzegano instrukcji obsługi
- Stosowano oryginalne części zamienne

Gwarancja wygasa gdy:

- Próbowano urządzenie naprawiać
- Dokonywano zmian technicznych w urządzeniu
- Stosowano urządzenie niezgodnie z przeznaczeniem (np. zawodowe lub komunalne zastosowanie)

Gwarancja nie obejmuje:

- Uszkodzeń lakieru wynikłych z normalnego zużycia
- Części podlegających zużyciu oznaczonych w wykazie **XXXXXXX(X)** w ramkach
- Spalonych silników – Dla nich obowiązują odrębne postanowienia gwarancyjne producenta silnika

W przypadku konieczności korzystania z gwarancji proszę się zwrócić do Waszego sprzedawcy lub autoryzowanej placówki serwisowej z niniejszą deklaracją gwarancji i dowodem zakupu. Udzielenie gwarancji nie ma wpływu na prawne możliwości roszczeń nabywcy względem sprzedawcy.

## Prohlášení o shodě ES

Tímto prohlašujeme, že tento produkt, tato do oběhu daná verze, odpovídá požadavkům harmonizovaných směrnic EU, bezpečnostní standardy EU a standardy specifické pro tento produkt.

### Produkt

Elektrická sekačka na trávu

### Sériové číslo

G1021025

### Výrobce

AL-KO Geräte GmbH  
Ichenhauser Str. 14  
89359 KOETZ  
DEUTSCHLAND

### Zmocněnec

Anton Eberle  
Ichenhauser Str. 14  
89359 KOETZ  
DEUTSCHLAND

### Typ

Comfort 42E Bio Combi (41cm)

### Směrnice EU

98/37/EG (...2009-12-28)  
2006/42/EG (2009-12-29...)  
2006/95/EG  
2004/108/EG  
2000/14/EG

### Harmonizované normy

EN 60335-1  
EN 60335-2-77

### Hladina zvukového výkonu

naměřená / garantovaná  
Comfort 42E Bio Combi (41cm)  
94 / 96 dB(A)

### Hodnocení shody

2000 /14/EG  
příloha VIII

### Jméno a adresa uvedené zúčastněné organizace

TÜV Industrieservice GmbH  
TÜV Süd Gruppe  
Westendstraße 199  
80686 MUENCHEN  
DEUTSCHLAND

Kötz, 2009-10-26



Antonio De Filippo, Managing Director

## Záruka

Případné materiálové nebo výrobní vady na přístroji odstraníme během zákonné lhůty na odstranění nedostatků podle naše-  
ho uvážení buď opravou nebo náhradou. Lhůta na odstranění nedostatků se řídí právem země, kde byl přístroj zakoupen.

Naše záruka platí jen v případě:

- Řádné manipulace s přístrojem
- Dodržení návodu k obsluze
- Používání originálních náhradních dílů

Záruka zaniká v případě:

- Pokusu o opravu přístroje
- Technických změn na přístroji
- Nevhodném používání  
(např. komerční nebo komunální využití)

Ze záruky je vyňato:

- Poškození laku, které se týká normálního opotřebení
- Rychle se opotřebovující součásti, které jsou na kartě náhradních dílů označeny rámečkem X  XXXX  X
- Spalovací motory – na ně se vztahuje zvláštní záruka daného výrobce motoru

V záručním případě se obraťte s tímto prohlášením o záruce a dokladem o nákupu na Vašeho prodejce nebo na nejbližší autorizovaný zákaznický servis. Příslibem záruky zůstávají zákonné nároky kupujícího vůči prodejci nedotčeny.



**Vyhľadanie o zhode - ES**

Týmto vyhlasujeme, že tento výrobok v prevedení, ktoré sme uvedli do prevádzky, zodpovedá požiadavkám harmonizovaných smerníc EÚ, bezpečnostných noriem EÚ a noriem platných pre tento výrobok.

**Výrobok**

Elektrická kosačka

**Výrobné číslo**

G1021025

**Výrobca**

AL-KO Geräte GmbH  
Ichenhauser Str. 14  
89359 KOETZ  
DEUTSCHLAND

**Splnomocnenec**

Anton Eberle  
Ichenhauser Str. 14  
89359 KOETZ  
DEUTSCHLAND

**Typ**

Comfort 42E Bio Combi (41cm)

**Smernice EÚ**

98/37/EG (...2009-12-28)  
2006/42/EG (2009-12-29...)  
2006/95/EG  
2004/108/EG  
2000/14/EG

**Harmonizované normy**

EN 60335-1  
EN 60335-2-77

**Hlučnosť**

nameraná / zaručená

Comfort 42E Bio Combi (41cm)  
94 / 96 dB(A)

**Vyhodnotenie zhody**

2000 /14/EG  
príloha VIII

**Meno a adresa zúčastneného menovaného miesta**

TÜV Industrieservice GmbH  
TÜV Süd Gruppe  
Westendstraße 199  
80686 MUENCHEN  
DEUTSCHLAND

Kötz, 2009-10-26



Antonio De Filippo, Managing Director

**Záruka**

Prípadnú materiálovú alebo výrobnú chybu počas zákonnej záručnej lehoty odstránime podľa nášho rozhodnutia pomocou opravy alebo náhradnej dodávky. Premlčacia doba je určená podľa práva krajiny, kde bolo zariadenie nakúpené.

Náš prísľub záruky platí len v prípade, že:

- Zariadenie bolo správne obsluhované
- Dodržiaval sa návod na obsluhu
- Používali sa len originálne náhradné diely

Záruka stráca platnosť v prípade, že:

- Na zariadení boli vykonané pokusy o opravu
- Na zariadení boli vykonané technické zmeny
- Zariadenie sa nepoužívalo podľa účelu, na ktorý bolo určené (napr. priemyselné alebo komunálne použitie)

Zo záruky sú vylúčené:

- Poškodenia laku, ku ktorým došlo normálnym opotrebovaním
- Opotrebované diely, ktoré sú na karte náhradných dielov označené rámčekom XX XXX (X)
- Spaľovacie motory – Pre tieto platia samostatné záručné podmienky príslušného výrobcu motora

V prípade záruky sa obráťte, prosím, s týmto vyhlásením o záruke a dokladom o nákupe na vášho predajcu alebo na najbližší autorizovaný zákaznický servis. Týmto prísľubom záruky zostávajú zákonné nároky kupujúceho voči predávajúcejmu na odstránenie nedostatkov nedotknuté.

## EU-samsvarserklæring

Vi erklærer med dette at dette produktet, som vi har brakt inn på markedet i denne utførelse, overholder kravene i de harmoniserte EU-forskriftene, EU-sikkerhetsstandardene og de produktspesifikke standardene.

### Produkt

Elektrisk gressklipper

### Serienummer

G1021025

### Type

Comfort 42E Bio Combi (41cm)

### Produsent

AL-KO Geräte GmbH  
Ichenhauser Str. 14  
89359 KOETZ  
DEUTSCHLAND

### EU-forskrifter

98/37/EG (...2009-12-28)  
2006/42/EG (2009-12-29...)  
2006/95/EG  
2004/108/EG  
2000/14/EG

### Fullmektig

Anton Eberle  
Ichenhauser Str. 14  
89359 KOETZ  
DEUTSCHLAND

### Harmoniserte normer

EN 60335-1  
EN 60335-2-77

### Lydtrykknivå

målt / garantert

Comfort 42E Bio Combi (41cm)  
94 / 96 dB(A)

### Samsvarserklæring

2000 /14/EG  
tillegg VIII

### Underrettende myndighet

TÜV Industrieservice GmbH  
TÜV Süd Gruppe  
Westendstraße 199  
80686 MUENCHEN  
DEUTSCHLAND

Kötz, 2009-10-26



Antonio De Filippo, Managing Director

## Garanti

Eventuelle material- eller produksjonsfeil på maskinen utbedrer vi i løpet av den lovpålagte foreldelsesfristen for mangler etter eget valg, enten ved reparasjon eller med et nytt produkt. Foreldelsesfristen fastsettes iht. loven i det landet maskinen ble kjøpt.

Vår garanti gjelder kun ved:

- Korrekt håndtering av maskinen
- Overholdelse av bruksanvisningen
- Bruk av originale reservedeler

Garantien gjelder ikke ved:

- Reparasjonsforsøk på maskinen
- Tekniske endringer på maskinen
- Ikke tiltenkt bruk (f.eks. industriell eller kommunal bruk)

Utelukket fra garantien:

- Lakkskaden som kan føres tilbake til normal bruk
- Slitedeler som i reservedelskortet med ramme er merket X)X XXX(X)
- Forbrenningsmotorer – for disse gjelder separate garantibestemmelser fra den respektive motorprodusenten

Ved garantitilfeller kontakter du forhandleren eller nærmeste autoriserte kundeservice. Ta med dette garantikortet og kvitte-  
ringen. Med denne garantien forblir kjøperens juridiske mangelfordringer overfor selger uberørt.

## EG-försäkringen om överensstämmelse

Härmed försäkras vi att denna produkt, i det utförande den tillverkats i, motsvarar de harmoniserade kraven för EU-direktiv, EU-säkerhetsstandarder och de produktspecifika standarderna.

### Produkt

Gräsklippare, elektrisk

### Serienummer

G1021025

### Tillverkare

AL-KO Geräte GmbH  
Ichenhauser Str. 14  
89359 KOETZ  
DEUTSCHLAND

### Företrädare

Anton Eberle  
Ichenhauser Str. 14  
89359 KOETZ  
DEUTSCHLAND

### Typ

Comfort 42E Bio Combi (41cm)

### EU-direktiv

98/37/EG (...2009-12-28)  
2006/42/EG (2009-12-29...)  
2006/95/EG  
2004/108/EG  
2000/14/EG

### Harmoniserade normer

EN 60335-1  
EN 60335-2-77

### Ljudeffektnivå

uppmätt / garanterad  
Comfort 42E Bio Combi (41cm)  
94 / 96 dB(A)

### Överensstämmelse- evärdering

2000 /14/EG  
bilaga VIII

### Behörig kontor

TÜV Industrieservice GmbH  
TÜV Süd Gruppe  
Westendstraße 199  
80686 MUENCHEN  
DEUTSCHLAND

Kötz, 2009-10-26



Antonio De Filippo, Managing Director

## Garanti

Eventuella material- eller tillverkarfel på maskinen ansvarar vi för under garantin inom den lagstadgade preskriptionstiden antingen genom reparation eller utbyte av del/delar. Preskriptionstiden gäller efter respektive lands lag, där maskinen införskaffades.

Våra garantiåtaganden gäller endast vid:

- Ett korrekt handhavande av maskin
- Beaktande av bruksanvisning
- Användning av reservdelar i original

Garantin upphör att gälla vid:

- Reparationsförsök av maskin
- Tekniska ändringar på maskinen
- Ej ändamålsenlig användning (t.ex. användning för kommersiellt bruk eller användning inom kommunal verksamhet)

Garantin gäller inte för:

- Lackskador, som beror på normalt slitage
- Förslitningsdelar, som på reservdelskartan är märkta med ramar XX XXX (X)
- Förbränningsmotorer – För dessa gäller separata garantibestämmelser från respektive motortillverkare

Vid garantifall var god uppsök din handlare med denna garantiförsäkringen och kvittot eller närmaste auktoriserade kundtjänstställe. Genom detta garantiåtagande berörs inte köparens lagstadgade garanti gentemot försäljaren.

**EF-overensstemmelseserklæring**

Hermed erklærer vi, at dette produkt, i den af os markedsførte udførelse, opfylder kravene i de harmoniserede EU-direktiver, EU-sikkerhedsstandarderne og de produktspecifikke standarder.

**Produkt**

Elektrisk plæneklipper

**Serienummer**

G1021025

**Producent**

AL-KO Geräte GmbH  
Ichenhauser Str. 14  
89359 KOETZ  
DEUTSCHLAND

**Befuldmægtiget repræsentant**

Anton Eberle  
Ichenhauser Str. 14  
89359 KOETZ  
DEUTSCHLAND

**Type**

Comfort 42E Bio Combi (41cm)

**EU-direktiver**

98/37/EG (...2009-12-28)  
2006/42/EG (2009-12-29...)  
2006/95/EG  
2004/108/EG  
2000/14/EG

**Harmoniserede standarder**

EN 60335-1  
EN 60335-2-77

**Lydeffektniveau**

målt / garanteret

Comfort 42E Bio Combi (41cm)  
94 / 96 dB(A)

**Overensstemmelses-  
vurdering**

2000 /14/EG  
bilag VIII

**Bemyndiget organ**

TÜV Industrieservice GmbH  
TÜV Süd Gruppe  
Westendstraße 199  
80686 MUENCHEN  
DEUTSCHLAND

Kötz, 2009-10-26



Antonio De Filippo, Managing Director

**Garanti**

Eventuelle materiale- eller produktionsfejl ved maskinen afhjælpes inden for den lovbestemte forældelsesfrist for garantikrav ved reparation eller erstatningslevering efter vores valg. Forældelsesfristen retter sig efter lovgivningen i det land, hvor maskinen er købt.

Vores garantitilsagn gælder kun ved:

- Korrekt behandling af maskinen
- lagttagelse af betjeningsvejledningen
- Anvendelse af originale reservedele

Garantien bortfalder ved:

- Reparationsforsøg på maskinen
- Tekniske ændringer på maskinen
- Ikke-bestemmelsesmæssig anvendelse  
(f.eks. erhvervmæssig eller kommunal anvendelse)

Garantien omfatter ikke:

- Lakskader, der skyldes normal slitage
- Sliddele, der på reservedelskortet er mærket med ramme XX XXX (X)
- Forbrændingsmotorer – disse er omfattet af særlige garantibestemmelser fastsat af den pågældende motorproducent

I garantitilfælde bedes du kontakte din forhandler eller den nærmeste autoriserede kundeserviceafdeling og medbringe denne garantierklæring og købskvitteringen. Dette garantitilsagn har ingen indflydelse på købers ved lov fastsatte garantikrav over for sælger.

**EY-vaatimustenmukaisuusvakuutus**

Vakuutamme täten, että kysessä oleva tuote vastaa siinä tilassa, kuin valmistaja on sen markkinoille saattanut, harmonisoituja EU-direktiivejä, EU-turvastandardeja sekä tuotekohtaisia standardeja.

**Tuote**

Sähköruohonleikkuri

**Sarjanumero**

G1021025

**Valmistaja**

AL-KO Geräte GmbH  
Ichenhauser Str. 14  
89359 KOETZ  
DEUTSCHLAND

**Valtuutettu henkilö**

Anton Eberle  
Ichenhauser Str. 14  
89359 KOETZ  
DEUTSCHLAND

**Tyyppi**

Comfort 42E Bio Combi (41cm)

**EU-direktiivit**

98/37/EG (...2009-12-28)  
2006/42/EG (2009-12-29...)  
2006/95/EG  
2004/108/EG  
2000/14/EG

**Harmonisoidut standardit**

EN 60335-1  
EN 60335-2-77

**Äänitehotaso**

mitattu / taattu  
Comfort 42E Bio Combi (41cm)  
94 / 96 dB(A)

**Vaatimustenmukaisuuden arviointi**

2000 /14/EG  
liite VIII

**Ilmoitettu laitos**

TÜV Industrieservice GmbH  
TÜV Süd Gruppe  
Westendstraße 199  
80686 MUENCHEN  
DEUTSCHLAND

Kötz, 2009-10-26



Antonio De Filippo, Managing Director

**Takuu**

Laitteessa mahdollisesti esiintyvät materiaali- tai valmistusvirheet korjataan lakisääteisen takuun voimassaoloaikana valmistajan parhaaksi katsomalla tavalla joko korjaamalla tai toimittamalla asiakkaalle varaosa.

Takuun voimassaoloaika määräytyy laitteen ostomaan lakien mukaisesti.

Valmistajan myöntämä takuu pätee vain seuraavien Takuu raukeaa seuraavissa tapauksissa:  
edellytysten täytyessä:

- Laitetta käytetään asianmukaisesti
- Käyttöohjetta noudatetaan
- Laitteessa käytetään alkuperäisiä varaosia
- Laitetta on yritetty korjata
- Laitteeseen on tehty teknisiä muutoksia
- Laitetta on käytetty määräysten tai ohjeiden vastaisella tavalla (esim. kaupalliseen tai kunnallistekniseen tarkoitukseen)

Takuu ei koske:

- Maalivaurioita, jotka johtuvat normaalista kulumisesta
- Kuluvia osia, jotka on merkitty varaosakaavioon kehyksellä XX XXX (X)
- Polttomoottoreita – Niitä koskevat kulloinkin kyseessä olevan moottorinvalmistajan erilliset takuumääräykset

Ota takuutapauksessa yhteyttä jälleenmyyjään tai lähimpään valtuutettuun huoltoiliikkeeseen ja esitä tämä takuutodistus ja myyntikuitti. Valmistajan myöntämä takuu ei rajoita ostajan lakisääteisiä takuuvaatimuksia.

**Декларация о соответствии стандартам ЕС**

Настоящим документом мы заявляем, что данный спроектированный нами продукт соответствует требованиям согласованных директив ЕС, стандартам безопасности ЕС, а также другим стандартам, применяемым к данному продукту.

<b>Продукт</b> Газонокосилка электрическая	<b>Производитель</b> AL-KO Geräte GmbH Ichenhauser Str. 14 89359 KOETZ DEUTSCHLAND	<b>Уполномоченный представитель</b> Anton Eberle Ichenhauser Str. 14 89359 KOETZ DEUTSCHLAND
<b>Серийный номер</b> G1021025		
<b>Тип</b> Comfort 42E Bio Combi (41cm)	<b>Директивы ЕС</b> 98/37/EG (...2009-12-28) 2006/42/EG (2009-12-29...) 2006/95/EG 2004/108/EG 2000/14/EG	<b>Согласованные нормы</b> EN 60335-1 EN 60335-2-77
<b>Уровень звука</b> измеренный / гарантируемый Comfort 42E Bio Combi (41cm) 94 / 96 dB(A)	<b>Оценка соответствия</b> 2000 /14/EG Приложение VIII	

**Учреждение проводившее испытания и его адрес**

TÜV Industrieservice GmbH  
TÜV Süd Gruppe  
Westendstraße 199  
80686 MUENCHEN  
DEUTSCHLAND

Kötz, 2009-10-26



Antonio De Filippo, Managing Director

**Гарантия**

Мы готовы устранить некоторые погрешности материала или изготовления в течение установленного законом срока давности предъявления претензии по качеству (путем ремонта или замены - по нашему усмотрению). Срок давности определяется законодательством страны, где был куплен инструмент.

Наши гарантийные обязательства действительны только в следующих случаях: Гарантия теряет силу в следующих случаях:

- При надлежащем обращении с инструментом
- При попытке починить инструмент
- При соблюдении руководства по эксплуатации
- При внесении изменений в конструкцию инструмента
- При использовании оригинальных запасных частей
- При ненадлежащем использовании инструмента (например, в промышленных или коммунальных целях)

Гарантия не распространяется на:

- Повреждения лакового покрытия, возникшие по причине нормального износа
- Изнашиваемые детали, отмеченные рамкой **XX XX (X)** на карте запасных частей
- Двигатели внутреннего сгорания – На них распространяются отдельные гарантийные обязательства соответствующего производителя двигателей

В случае, требующем предоставления гарантии, пожалуйста, обратитесь с данным гарантийным письмом и чеком, подтверждающим покупку, к Вашему дилеру или в ближайший авторизованный сервисный центр. Данные гарантийные обязательства не распространяются на определенный законом порядок предъявления покупателем претензий по качеству к продавцу.

**Izjava ES o skladnosti**

S to izjavo potrjujemo, da je ta izdelek v predstavljeni izvedbi, skladen z usklajenimi direktivami EU, varnostnimi standardi EU inupoštevni standardi za tovrstne izdelke.

**Izdelek**

Vrtna kosilnica, električna

**Serijska številka**

G1021025

**Proizvajalec**

AL-KO Geräte GmbH  
Ichenhauser Str. 14  
89359 KOETZ  
DEUTSCHLAND

**Pooblaščen zastopnik**

Anton Eberle  
Ichenhauser Str. 14  
89359 KOETZ  
DEUTSCHLAND

**Tipi**

Comfort 42E Bio Combi (41cm)

**Direktive EU**

98/37/EG (...2009-12-28)  
2006/42/EG (2009-12-29...)  
2006/95/EG  
2004/108/EG  
2000/14/EG

**Usklajene norme**

EN 60335-1  
EN 60335-2-77

**Raven zvočne moči**

izmerjena / zagotovljena  
Comfort 42E Bio Combi (41cm)  
94 / 96 dB(A)

**Ugotavljanje skladnosti**

2000 /14/EG  
Dodatek VIII

**Ime in naslov imenovanega vključenega subjekta**

TÜV Industrieservice GmbH  
TÜV Süd Gruppe  
Westendstraße 199  
80686 MUENCHEN  
DEUTSCHLAND

Kötz, 2009-10-26



Antonio De Filippo, Managing Director

**Garancija**

V zakonitem garancijskem roku morebitne napake v materialu ali izdelavi v skladu z našo presojo brezplačno odpravimo bodisi s popravilom ali zamenjavo delov. Obseg garancijskih pravic je odvisen tudi od zakonodaje države, v kateri ste napravo kupili.

Naša garancija velja samo:

- če napravo uporabljate v skladu z navodili in namenom
- če upoštevate navodila za uporabo
- če uporabljate le originalne nadomestne dele

Garancijske pravice prenehajo veljati:

- če skuša napravo popraviti nepooblaščen oseba
- če opravite tehnične spremembe na napravi
- v primeru nenamenske uporabe (npr. v pridobitvene ali komunalne namene)

Garancija ne krije:

- poškodb laka, ki so posledica običajne obrabe
- obrabnih delov, ki so na seznamu nadomestnih delov označeni z okvirčkom  XXX (X)
- za motorje z notranjim izgorevanjem veljajo določila v garancijskem listu, ki ga prilaga proizvajalec

V primeru uveljavljanja garancije se z garancijskim listom in računom obrnite na svojega prodajalca ali najbližji pooblaščen servis. Navedbe v priloženi garancijski izjavi ne omejujejo zakonsko določenih pravic, ki jih ima kupec do prodajalca.

## EZ izjava o sukladnosti

Ovim potvrđujemo da ovaj proizvod, u verziji koju smo mi pustili u promet, odgovara zahtjevima harmoniziranih EU smjernica, EU sigurnosnih standarda i standarda koji su specifični za proizvod.

**Proizvod**

Električna kosilica za travu

**Serijski broj**

G1021025

**Proizvođač**

AL-KO Geräte GmbH  
Ichenhauser Str. 14  
89359 KOETZ  
DEUTSCHLAND

**Opunomoćenik**

Anton Eberle  
Ichenhauser Str. 14  
89359 KOETZ  
DEUTSCHLAND

**Tip**

Comfort 42E Bio Combi (41cm)

**EU smjernice**

98/37/EG (...2009-12-28)  
2006/42/EG (2009-12-29...)  
2006/95/EG  
2004/108/EG  
2000/14/EG

**Harmonizirane norme**

EN 60335-1  
EN 60335-2-77

**Razina zvučne snage**

izmjerena / zajamčena  
Comfort 42E Bio Combi (41cm)  
94 / 96 dB(A)

**Procjena sukladnosti**

2000 /14/EG  
Prilog VIII

**Imenovane nazočne organizacije**

TÜV Industrieservice GmbH  
TÜV Süd Gruppe  
Westendstraße 199  
80686 MUENCHEN  
DEUTSCHLAND

Kötz, 2009-10-26



Antonio De Filippo, Managing Director

**Jamstvo**

Eventualne greške na materijalu ili greške pri proizvodnji koje se pojave na uređaju otklanjamo za vrijeme zakonskog jamstvenog roka za zahtjeve u slučaju nedostatak po našem izboru u vidu popravke ili zamjenske isporuke. Jamstveni rok određuje se prema zakonu zemlje u kojoj je uređaj kupljen.

Naše jamstvo vrijedi samo u slučaju:

- propisnog rukovanja uređajem
- poštivanja uputa za rukovanje
- uporabe originalnih zamjenskih dijelova

Pravo na jamstvo gubi se u slučaju:

- pokušaja popravaka na uređaju
- tehničkih izmjena na uređaju
- nenamjenske uporabe  
(npr. profesionalna ili komunalna uporaba)

Iz jamstva su isključeni:

- oštećenja na laku koja nastaju uslijed normalnog habanja
- potrošni dijelovi koji su označeni na kartici s rezervnim dijelovima s okvirom XXXX XXX(X)
- motori s unutarnjim izgaranjem – za njih vrijede odvojene jamstvene odredbe odgovarajućeg proizvođača motora

U slučaju jamstvenog zahtjeva molimo obratite se s ovom izjavom o jamstvu i dokazom o kupnji Vašem prodavaču ili najbližoj ovlaštenoj servisnoj službi za kupce. Ovom izjavom o jamstvu nisu obuhvaćeni zahtjevi u slučaju nedostataka koje kupac može imati prema prodavaču.



**E3 изјава о усклађености**

Овиме изјављујемо да овај производ, у верзији коју смо ставили на тржиште, одговара захтевима хармонизованих Е3 директива, Е3 стандарда безбедности и стандарда специфичних за овај производ.

**Производ**

Електрична косилица за траву

**Серијски број**

G1021025

**Произвођач**AL-KO Geräte GmbH  
Ichenhauser Str. 14  
89359 KOETZ  
DEUTSCHLAND**Опуномоћеник**Anton Eberle  
Ichenhauser Str. 14  
89359 KOETZ  
DEUTSCHLAND**Тип**

Comfort 42E Bio Combi (41cm)

**Е3 директива**98/37/EG (...2009-12-28)  
2006/42/EG (2009-12-29...)  
2006/95/EG  
2004/108/EG  
2000/14/EG**Хармонизоване норме**EN 60335-1  
EN 60335-2-77**Ниво акустичке снаге**измерено / загарантовано  
Comfort 42E Bio Combi (41cm)  
94 / 96 dB(A)**Процена****усклађености**2000 /14/EG  
Додатак VIII**Наведена  
служба**TÜV Industrieservice GmbH  
TÜV Süd Gruppe  
Westendstraße 199  
80686 MUENCHEN  
DEUTSCHLAND

Kötz, 2009-10-26



Antonio De Filippo, Managing Director

**Гаранција**

Евентуалните побарувања поради грешки во материјалот или во производството на апаратот, за по наш избор ги отстрануваме во текот на законскиот гаранциски рок со поправка или испорака на дел.

Гаранцискиот рок секогаш се утврдува според законот во земјата во која е купен апаратот.

Нашата гаранција важи само при:

- прописно третирање на апаратот
- придржување кон упатствата за ракување
- употреба на оригинални резервни делови

Гаранцијата се поништува при:

- обиди за поправка на апаратот
- технички промени на апаратот
- непрописно користење (на пр. комерцијално или комунално)

Гаранцијата не опфаќа:

- оштетувања на бојата кои се последица на нормално абење
- потрошни делови, кои на табелата за резервни делови се означени во рамките на
- мотори со внатрешно согорување - за нив важи посебна гаранција на соодветниот производител на моторот

Во случај на гаранција обратете се со овој гарантен лист и со сметката кај продавачот или во најблиската овластена служба за односи со корисниците. Обврската од гаранција не ги исклучува законските права за побарувања на купувачот во однос на продавачот во случај на штета.

**EÜ vastavusdeklaratsioon**

Sellega teatame, et see toode, mis on meie poolt selles versioonis turustatud, vastab EÜ-direktiividele, EÜ-ohutusstandarditele ja tootespetsiifilistele normidele.

**Toode**

Elektriline muruniiduk

**Seerianumber**

G1021025

**Tootja**AL-KO Geräte GmbH  
Ichenhauser Str. 14  
89359 KOETZ  
DEUTSCHLAND**Esindaja**Anton Eberle  
Ichenhauser Str. 14  
89359 KOETZ  
DEUTSCHLAND**Tüüp**

Comfort 42E Bio Combi (41cm)

**EÜ-direktiivid**98/37/EG (...2009-12-28)  
2006/42/EG (2009-12-29...)  
2006/95/EG  
2004/108/EG  
2000/14/EG**Kooskõlla viidud normid**EN 60335-1  
EN 60335-2-77**Müratase**

mõõdetud / tagatud

Comfort 42E Bio Combi (41cm)  
94 / 96 dB(A)**Vastavushindamine**2000 /14/EG  
lisa VIII**Named service**TÜV Industrieservice GmbH  
TÜV Süd Gruppe  
Westendstraße 199  
80686 MUENCHEN  
DEUTSCHLAND

Kötz, 2009-10-26



Antonio De Filippo, Managing Director

**Garantii**

Mis tahes materjali- või tootmisvead seadmel kõrvaldame enne seadusega paika pandud garantii aegumistähtaega, kas parandades või asendades lisatarvikud. Aegumistähtaeg sõltub selle riigi seadustest, kust on seade ostenud.

Garantii kehtib vaid järgnevatel juhtudel:

- Asjakohane seadme käsitsemine
- Kasutusjuhendi järgimine
- Originaalvaruosade kasutamine

Garantii kaotab kehtivuse järgnevatel juhtudel:

- Seadme paranduskatsed
- Seadme tehniline muutmine
- Mittesihotstarbeline kasutamine  
(nt tööstuslik või kommunaalne kasutus)

Garantii ei kehti järgnevatel juhtudel:

- Laki kahjustus, mis tekib seadme tavapärasel kasutamisel
- Kulunud osad, mis on varuosade kaardil märgitud raamiga  X X X X (X)
- Põlemismootor – selle jaoks kehtivad eraldi garantiitingimused vastava mootori tootja poolt

Kui probleem vastab garantiitingimustele, pöörduge garantiilehe ja ostutšekiga vahendaja või lähima volitatud kliendi-teeninduse poole. Selle garantii alusel ei saa müüja muuta õiguslikke nõudeid rikete kohta, mis on ostja esitanud.

**EK atbilstības deklarācija**

Ar šo mēs apliecinām, ka šis izstrādājums tādā izpildījumā, kādā tas ir nodots tirdzniecībā, atbilst saskaņoto ES-direktīvu, ES drošības standartu un ar izstrādājuma specifiku saistīto standartu prasībām.

<b>Izstrādājums</b> Elektriskais zāliena plāvējs	<b>Ražotājs</b> AL-KO Geräte GmbH Ichenhauser Str. 14 89359 KOETZ DEUTSCHLAND	<b>Pilnvarotais pārstāvis</b> Anton Eberle Ichenhauser Str. 14 89359 KOETZ DEUTSCHLAND
<b>Sērijas numurs</b> G1021025		
<b>Modelis</b> Comfort 42E Bio Combi (41cm)	<b>ES direktīvas</b> 98/37/EG (...2009-12-28) 2006/42/EG (2009-12-29...) 2006/95/EG 2004/108/EG 2000/14/EG	<b>Saskaņotās tiesību normas</b> EN 60335-1 EN 60335-2-77
<b>Skaņas jaudas līmenis</b> izmērītais / garantētais Comfort 42E Bio Combi (41cm) 94 / 96 dB(A)	<b>Atbilstības novērtējums</b> 2000 /14/EG pielikums VIII	

**Named service**

TÜV Industrieservice GmbH  
TÜV Süd Gruppe  
Westendstraße 199  
80686 MUENCHEN  
DEUTSCHLAND

Kötz, 2009-10-26



Antonio De Filippo, Managing Director

**Garantija**

Iespējamās materiāla vai ražošanas brāķus ierīcē mēs novērsim atbilstoši likumā noteiktajam noilguma termiņam attiecībā uz garantijas prasībām, paturot tiesības izvēlēties starp labošanu vai jaunas preces piegādi. Noilguma termiņš tiek noteikts, vadoties pēc tās valsts spēkā esošās likumdošanas, kurā ierīce tika nopirkta.

Mūsu garantijas pakalpojumi ir spēkā tikai tad, ja:

- ierīce tiek lietota pareizā veidā
- tiek ievēroti lietošanas instrukcijas norādījumi
- tiek izmantotas oriģinālās rezerves daļas

Garantija zaudē savu spēku, ja:

- ierīcē ir veikti labošanas mēģinājumi
- ierīcē ir veiktas tehniska rakstura izmaiņas
- ierīce netiek izmantota atbilstoši paredzētajam mērķim (piem., ierīce tiek izmantota komerciāliem vai sabiedriskā labuma mērķiem)

Garantija neattiecas uz:

- krāsas bojājumiem, kas radušies normāla nolietojuma rezultātā
- dilstošajām detaļām, kas rezerves daļu kartē ir atzīmēti ar rāmīti  XX XXX (X)
- iekšdedzes motoriem – uz tiem attiecas atsevišķi attiecīgo motoru ražotāju garantijas sniegšanas noteikumi

Garantijas prasību gadījumā lūdzam jūs ar šo garantijas deklarāciju un pirkuma čeku doties pie jūsu tirdzniecības pārstāvja vai uz tuvāko oficiālo klientu apkalpošanas centru. Šī apņemšanās sniegt garantijas pakalpojumus neietekmē tiesības uz likumā noteikto pircēja garantijas prasību iesniegšanu iepretim pārdevējam.

**ES atitikties pareiškimas**

Šiuo mes pareiškiami, kad šis produktas buvo sukurtas, suprojektuotas ir pagamintas laikantis harmonizuotų ES-direktyvų, ES saugos instrukcijų ir gaminiui taikytinų standartų.

**Produktas**

Elektrinė vejapjovė

**Serijos Nr.**

G1021025

**Gamintojas**

AL-KO Geräte GmbH  
Ichenhauser Str. 14  
89359 KOETZ  
DEUTSCHLAND

**Atstovas**

Anton Eberle  
Ichenhauser Str. 14  
89359 KOETZ  
DEUTSCHLAND

**Tipas**

Comfort 42E Bio Combi (41cm)

**ES direktyvos**

98/37/EG (...2009-12-28)  
2006/42/EG (2009-12-29...)  
2006/95/EG  
2004/108/EG  
2000/14/EG

**Harmonizuotos normos**

EN 60335-1  
EN 60335-2-77

**Pastovaus triukšmo lygis**

išmatuotas / garantuojamas  
Comfort 42E Bio Combi (41cm)  
94 / 96 dB(A)

**Atitikties direktyva**

2000 /14/EG  
priedas VIII

**Named service**

TÜV Industrieservice GmbH  
TÜV Süd Gruppe  
Westendstraße 199  
80686 MUENCHEN  
DEUTSCHLAND

Kötz, 2009-10-26



Antonio De Filippo, Managing Director

**Garantija**

Mes pašalinsime gamintojo klaidas arba medžiagų trūkumus garantiniu dvių metų laikotarpiu, savo nuožiūra, arba pataisydami, arba pakeisdami prietaisą. Garantinis laikotarpis pradedamas skaičiuoti nuo pirkimo datos, garantija galioja toje šalyje, kurioje prietaisas buvo nupirktas.

Mūsų garantija galioja tokiais atvejais:

- Kai prietaisas naudojamas pagal instrukciją
- Laikomasi naudojimo vadovo instrukcijų
- Naudojamos originalios atsarginės dalys

Garantija nebegalioja tokiais atvejais:

- Klientas bando pats remontuoti prietaisą
- Prietaisas yra techniškai modifikuotas
- Prietaisas naudojamas ne pagal paskirtį

Garantija neapima:

- Gedimų dėl įprasto nusidėvėjimo
- Keičiamų detalių, kurios yra pažymėtos ženkla XX XXX (X)
- Variklių - jiems galioja atskiros jų gamintojų instrukcijos

Garantiniu atveju su šia garantijos kortele ir pirkimo įrodymu prašome kreiptis į pardavėją arba artimiausią mūsų įgaliotą remonto dirbtuvę. Ši garantija neapriboja pardavėjo atsakomybės pirkėjo prietaiso atžvilgiu.

**Декларація про відповідність стандартам ЄС**

Цим документом ми заявляємо, що даний спроектований нами продукт відповідає вимогам погоджених директив ЄС, стандартам безпеки ЄС, а також іншим стандартам, застосовуваним до даного продукту.

<b>Продукт</b> Elektríné vejarjové	<b>Виробник</b> AL-KO Geräte GmbH Ichenhauser Str. 14 89359 KOETZ DEUTSCHLAND	<b>Уповноважений представник</b> Anton Eberle Ichenhauser Str. 14 89359 KOETZ DEUTSCHLAND
<b>Серійний номер</b> G1021025		
<b>Тип</b> Comfort 42E Bio Combi (41cm)	<b>Директиви ЄС</b> 98/37/EG (...2009-12-28) 2006/42/EG (2009-12-29...) 2006/95/EG 2004/108/EG 2000/14/EG	<b>Погоджені норми</b> EN 60335-1 EN 60335-2-77
<b>Рівень звуку</b> обмірюваний / гарантований Comfort 42E Bio Combi (41cm) 94 / 96 dB(A)	<b>Оцінка відповідності</b> 2000 /14/EG Додаток VIII	

**Named service**

TÜV Industrieservice GmbH  
TÜV Süd Gruppe  
Westendstraße 199  
80686 MUENCHEN  
DEUTSCHLAND

Kötz, 2009-10-26



Antonio De Filippo, Managing Director

**Гарантія**

Протягом встановленого законодавством строку давності претензій щодо якості пристрою ми усунемо деякі дефекти матеріалу або виробничий брак шляхом ремонту або заміни (за нашим розсудом). Строк давності визначається правовими нормами тієї місцевості, де було куплено пристрій.

Наші гарантійні зобов'язання дійсні лише в таких випадках:

- Належна експлуатація пристрою
- Дотримання інструкції з експлуатації
- Використання оригінальних запасних частин

Гарантія втрачає силу в таких випадках:

- У разі здійснення спроби полагодити інструмент
- технічні зміни пристрою
- У разі неналежного використання інструмента (наприклад, у промислових або комунальних цілях)

Гарантія не розповсюджується на такі випадки:

- На пошкодження лакованої поверхні, які утворились унаслідок звичайного зношування
- Деталі, що зношуються (позначені рамкою **XX XXX (X)** на карті запасних частин)
- На двигуни внутрішнього згоряння – На них розповсюджуються окремі гарантійні норми відповідного виробника двигунів

У випадку, що потребує надання гарантії, звертайтеся з цим гарантійним листом та документом, який підтверджує акт купівлі, до Вашого дилера або до найближчого авторизованого сервісного центру. Ці гарантійні зобов'язання не розповсюджуються на правові претензії клієнта до продавця стосовно якості проданого пристрою.

**EG-Декларация за съответствие**

С настоящото декларираме, че този продукт в нашето изпълнение отговаря на изискванията на хармонизираните европейски директиви, стандарти на ЕС и на специфичните стандарти.

**Продукт**

Електрическа градинска косачка

**Сериен номер**

G1021025

**Производител**

AL-KO Geräte GmbH  
Ichenhauser Str. 14  
89359 KOETZ  
DEUTSCHLAND

**Представител**

Anton Eberle  
Ichenhauser Str. 14  
89359 KOETZ  
DEUTSCHLAND

**Тип**

Comfort 42E Bio Combi (41cm)

**Европейски директиви**

98/37/EG (...2009-12-28)  
2006/42/EG (2009-12-29...)  
2006/95/EG  
2004/108/EG  
2000/14/EG

**Хармонизирани норми**

EN 60335-1  
EN 60335-2-77

**Ниво на шум**

измерено / гарантирано  
Comfort 42E Bio Combi (41cm)  
94 / 96 dB(A)

**Оценка на**

**съответствието**

2000 /14/EG  
Приложение VIII

**Named service**

TÜV Industrieservice GmbH  
TÜV Süd Gruppe  
Westendstraße 199  
80686 MUENCHEN  
DEUTSCHLAND

Kötz, 2009-09-09



Antonio De Filippo, Managing Director

**Гаранция**

Евентуалните материални или производствени дефекти на уреда се отстраняват от нас по наш избор чрез ремонт или подмяна с нов, в рамките на установеният давностен срок за предявяване на претенции към качеството. Давностният срок се определя според законодателството на страната, в която е закупен уредът.

Нашето гаранционно задължение е валидно само при условие че: Гаранцията е невалидна, в случай че:

- Уредът се употребява надлежно съгласно предназначението
- Инструкциите за употреба са спазени
- Употребяване са оригинални резервни части
- Правени са опити за ремонт на уреда
- Налице са технически изменения в уреда
- Налице е употреба извън предназначението (напр. за промишлени цели или комунални нужди)

Гаранцията не покрива:

- Повреди на боята, които са резултат на нормално износване
- Бързоизносващи се части, обозначени в списъка с резервни части с формат XX XX (X)
- Двигатели с вътрешно горене – за тях важат отделни гаранционни условия, определени от съответния производител на двигателя

При възникване на гаранционно събитие се обърнете с настоящата гаранция и касова бележка към Вашият доставчик или най-близкия оторизиран сервизен център. Тази гаранция доказва законните претенции към качеството на продукта от страна на купувача към продавача.

**Declarație de conformitate CE**

Prin aceasta garantăm că acest produs, în varianta pusă de noi în circulație, corespunde condițiilor directivelor UE armonizate, standardelor UE UE precum și standardelor specifice produsului.

**Produsul**

Mașină electrică de tuns gazonul

**Număr serie**

G1021025

**Producător**

AL-KO Geräte GmbH  
Ichenhauser Str. 14  
89359 KOETZ  
DEUTSCHLAND

**Împuternicit**

Anton Eberle  
Ichenhauser Str. 14  
89359 KOETZ  
DEUTSCHLAND

**Tip**

Comfort 42E Bio Combi (41cm)

**Directive UE**

98/37/EG (...2009-12-28)  
2006/42/EG (2009-12-29...)  
2006/95/EG  
2004/108/EG  
2000/14/EG

**Norme armonizate**

EN 60335-1  
EN 60335-2-77

**Nivel acustic**

evaluat / garantat

Comfort 42E Bio Combi (41cm)  
94 / 96 dB(A)

**Evaluare conformitate**

2000 /14/EG  
Anexa VIII

**Named service**

TÜV Industrieservice GmbH  
TÜV Süd Gruppe  
Westendstraße 199  
80686 MUENCHEN  
DEUTSCHLAND

Kötz, 2009-10-26



Antonio De Filippo, Managing Director

**Garanție**

Remediem eventualele greșeli de material sau producție la aparat în timpul perioadei legale de limitare pentru pretențiile de defecțiuni conform alegerii noastre prin reparare sau livrarea pieselor de schimb. Perioada de limitare se stabilește în funcție de legile statului în care a fost livrat aparatul.

Garanția noastră este valabilă doar pentru:

- Deservire corespunzătoare a aparatului
- Respectarea manualului de utilizare
- Folosirea pieselor originale de schimb

Garanția devine nulă în cazurile :

- Reparații la aparat
- Modificări tehnice la aparat
- Utilizare necorespunzătoare  
(de ex.: în scopuri comerciale sau comunale)

De la garanție sunt excluse:

- Avarii la stratul de lac, cauzate de uzură naturală
- Componente de uzură, care sunt prevăzute pe lista pieselor de schimb cu cadrul XX XX (X)
- Motoare cu ardere – pentru acestea sunt valabile prevederile separate de garanție a producătorilor respectivi de motoare

În cazul acordării garanției adresați-vă cu această declarație de acordare a garanției și chitanța de cumpărare dealer-ului dvs. sau unui service autorizat. Prin această declarație de acordare a garanției pretențiile legale pentru defecțiuni ale cumpărătorului rămân neatinsse față de vânzător.

## Δήλωση συμμόρφωσης ΕΚ

Διά της παρούσης βεβαιώνουμε ότι το παρόν προϊόν, στην έκδοση με την οποία το θέτουμε σε κυκλοφορία στην αγορά, συμμορφώνεται με τις απαιτήσεις των εναρμονισμένων οδηγιών της Ε.Ε., τα πρότυπα ασφαλείας της Ε.Ε. καθώς και τα πρότυπα που αφορούν τον συγκεκριμένο τύπο προϊόντος.

### Προϊόν

Ηλεκτρική χορτοκοπτική μηχανή

### Σειριακός αριθμός

G1021025

### Κατασκευαστής

AL-KO Geräte GmbH  
Ichenhauser Str. 14  
89359 KOETZ  
DEUTSCHLAND

### Εμπορικός αντιπρόσωπος

Anton Eberle  
Ichenhauser Str. 14  
89359 KOETZ  
DEUTSCHLAND

### Τύπος

Comfort 42E Bio Combi (41cm)

### Οδηγίες ΕΕ

98/37/EG (...2009-12-28)  
2006/42/EG (2009-12-29...)  
2006/95/EG  
2004/108/EG  
2000/14/EG

### Εναρμονισμένα πρότυπα

EN 60335-1  
EN 60335-2-77

### Στάθμη ηχητικής ισχύος

μετρηθείσα / εγγυημένη  
Comfort 42E Bio Combi (41cm)  
94 / 96 dB(A)

### Διαπίστωση

#### της συμμόρφωσης

2000 /14/EG  
Παράρτημα VIII

### Κοινοποιημένος οργανισμός

TÜV Industrieservice GmbH  
TÜV Süd Gruppe  
Westendstraße 199  
80686 MUENCHEN  
DEUTSCHLAND

Kötz, 2009-10-26



Antonio De Filippo, Managing Director

## Εγγύηση

Σε περίπτωση που υπάρχουν κατασκευαστικά σφάλματα αναλαμβάνουμε την επισκευή ή την αντικατάσταση της συσκευής, σύμφωνα με την κρίση μας, στο διάστημα εντός της νομικής προθεσμίας κατά το οποίο αναγνωρίζονται αξιώσεις αποζημίωσης για ελαττώματα.

Το διάστημα αυτό εξαρτάται από τη νομοθεσία της χώρας, στην οποία αποκτήθηκε η συσκευή.

Η υποχρέωση εγγύησης ισχύει μόνο σε περίπτωση:

- προσήκουσας χρήσης της συσκευής
- τήρησης των οδηγιών χρήσης
- χρήσης γνήσιων ανταλλακτικών

Η εγγύηση παύει να ισχύει σε περίπτωση:

- απόπειρες επιδιόρθωσης της συσκευής
- τεχνικών μετατροπών στη συσκευή
- αντικάνονικης χρήσης (π. χ. επαγγελματική χρήση ή χρήση από συνεργεία του δήμου)

Από την εγγύηση εξαιρούνται:

- ζημιές στο χρώμα που οφείλονται σε φυσιολογική φθορά
- αναλώσιμα εξαρτήματα που στην κάρτα ανταλλακτικών έχουν ως διακριτικό σύμβολο το πλαίσιο X X X X X (X)
- κινητήρες εσωτερικής καύσης – για αυτούς ισχύουν οι ειδικοί όροι εγγύησης του εκάστοτε κατασκευαστή κινητήρων

Σε περίπτωση που επιθυμείτε να κάνετε χρήση των δικαιωμάτων της εγγύησης απευθυνθείτε με την παρούσα βεβαίωση εγγύησης και την απόδειξη της αγοράς στο κατάστημα από το οποίο προμηθευτήκατε τη συσκευή ή στο πλησιέστερο εξουσιοδοτημένο σέρβις. Η παρούσα δήλωση εγγύησης δεν θίγει τις έννομες αξιώσεις του πελάτη για αποζημίωση σε περίπτωση ελαττωμάτων, τις οποίες μπορεί αυτός να προβάλλει κατά του πωλητή.



**Изјава за усогласеност за ЕУ**

Со ова изјавуваме дека овој производ, во изведбата која ние сме ја пуштиле во промет, ги задоволува барањата на хармонизираните директиви на ЕУ, безбедносните стандарди на ЕУ и на стандардите кои сепецифични за самиот производ.

**Производ**

Електрична косилка за трева

**Сериски број**

G1021025

**Производител**AL-KO Geräte GmbH  
Ichenhauser Str. 14  
89359 KOETZ  
DEUTSCHLAND**Овластено лице**Anton Eberle  
Ichenhauser Str. 14  
89359 KOETZ  
DEUTSCHLAND**Тип**

Comfort 42E Bio Combi (41cm)

**Директиви на ЕУ**98/37/EG (...2009-12-28)  
2006/42/EG (2009-12-29...)  
2006/95/EG  
2004/108/EG  
2000/14/EG**Хармонизирани норми**EN 60335-1  
EN 60335-2-77**Ниво на јачината на звукот**измерено / загарантирано  
Comfort 42E Bio Combi (41cm)  
94 / 96 dB(A)**Проценка на усогласеност**2000 /14/EG  
Прилог VIII**Назначено место**TÜV Industrieservice GmbH  
TÜV Süd Gruppe  
Westendstraße 199  
80686 MUENCHEN  
DEUTSCHLAND

Kötz, 2009-10-26



Antonio De Filippo, Managing Director

**Гаранција**

Евентуалните побарувања поради грешки во материјалот или во производството на апаратот, за по наш избор ги отстрануваме во текот на законскиот гаранциски рок со поправка или испорака на дел.

Гаранцискиот рок секогаш се утврдува според законот во земјата во која е купен апаратот.

Нашата гаранција важи само при:

- прописно третирање на апаратот
- придржување кон упатствата за ракување
- употреба на оригинални резервни делови

Гаранцијата се поништува при:

- обиди за поправка на апаратот
- технички промени на апаратот
- непрописно користење  
(на пр. комерцијално или комунално)

Гаранцијата не опфаќа:

- оштетувања на бојата кои се последица на нормално абеење
- потрошни делови, кои на табелата за резервни делови се означени во рамките на
- мотори со внатрешно согорување - за нив важи посебна гаранција на соодветниот производител на моторот

Во случај на гаранција обратете се со овој гарантен лист и со сметката кај продавачот или во најблиската овластена служба за односи со корисниците. Обврската од гаранција не ги исклучува законските права за побарувања на купувачот во однос на продавачот во случај на штета.

## EG uygunluk açıklaması

Bu vesileyle tarafımızdan piyasaya sunulan modeldeki bu ürünün AB standartları, AB güvenlik standartları ve ürüne özgü standartlar altındaki karma talepleri karşıladığını bilgilerinize sunmak isteriz.

**Ürün**

Elektrikli çim biçme makinesi

**Seri numarası**

G1021025

**Üretici**

AL-KO Geräte GmbH  
Ichenhauser Str. 14  
89359 KOETZ  
DEUTSCHLAND

**Yetkili**

Anton Eberle  
Ichenhauser Str. 14  
89359 KOETZ  
DEUTSCHLAND

**Tip**

Comfort 42E Bio Combi (41cm)

**AB standartları**

98/37/EG (...2009-12-28)  
2006/42/EG (2009-12-29...)  
2006/95/EG  
2004/108/EG  
2000/14/EG

**Karma normal**

EN 60335-1  
EN 60335-2-77

**Ses gücü seviyesi**

ölçülen / garanti edilen  
Comfort 42E Bio Combi (41cm)  
94 / 96 dB(A)

**Uygunluk**

**değerlendirmesi**  
2000 /14/EG  
ek VIII

**Resmi makam**

TÜV Industrieservice GmbH  
TÜV Süd Gruppe  
Westendstraße 199  
80686 MUENCHEN  
DEUTSCHLAND

Kötz, 2009-10-26



Antonio De Filippo, Managing Director

**Garanti**

Cihazda herhangi bir malzeme veya üretici hatasında veya arıza durumlarında yasal garanti süresi içinde gerekli değişimler tarafımızdan yapılacak seçime bağlı olarak onarım veya yedek parça teslimi olarak gerçekleştirilecektir. Garanti süresi cihazın satın alındığı ilgili ülkenin yasal zorunluluğu ile belirlenmiştir.

Garanti ancak şu durumlarda geçerlidir:

- Cihazın amacına uygun olarak kullanılmasında
- Kullanım kılavuzunun dikkate alınması
- Orijinal yedek parçaların kullanımında

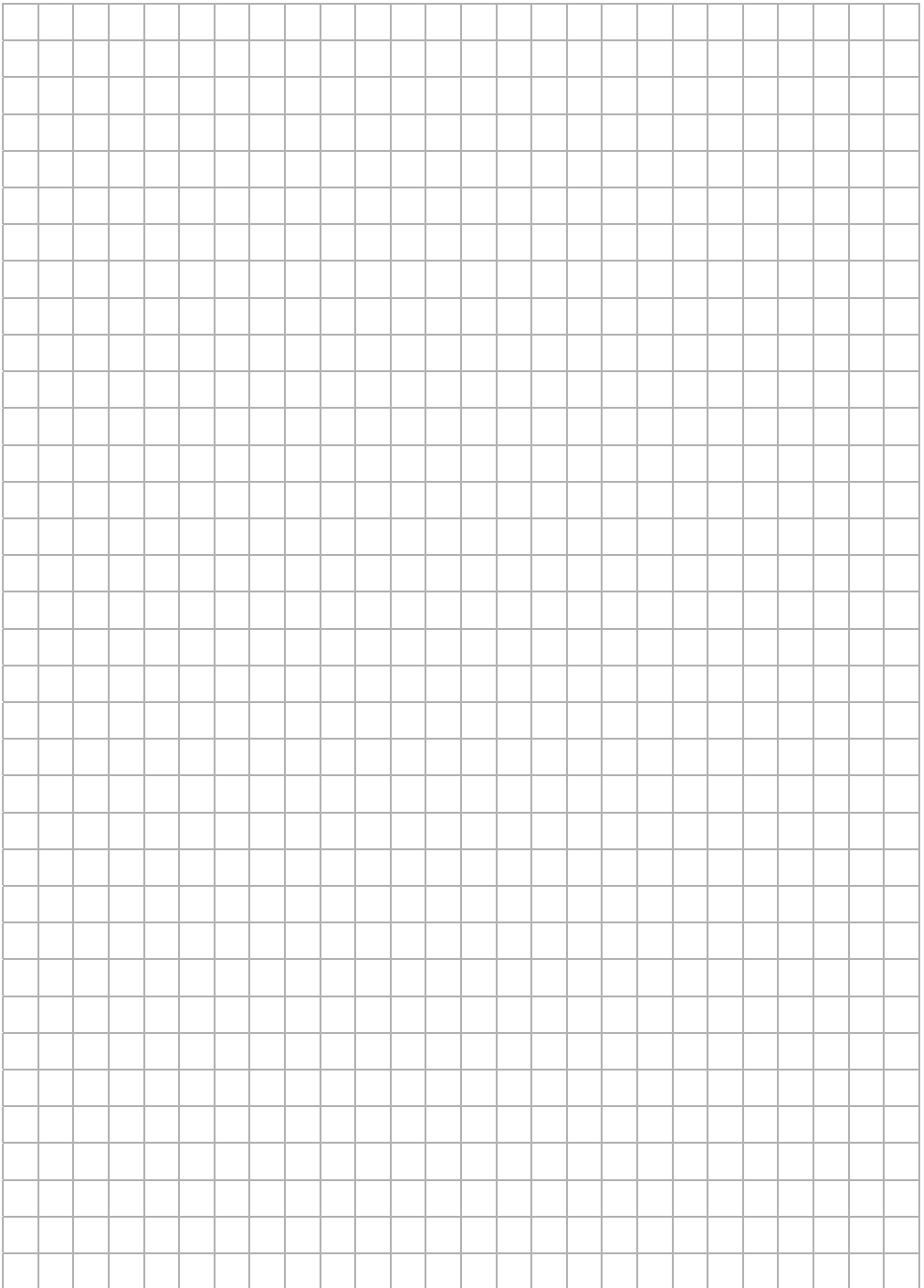
Garanti hangi durumlarda geçersizdir:

- Cihazda onarım denemeleri
- Cihaz üzerinde teknik değişiklikler
- Talimatlara uygun olmayan şekilde kullanım (örn. ticari veya belediye amaçlı kullanım)

Şunlar garanti dışıdır:

- Normal kullanımdan dolayı ortaya çıkmış boya hasarları
- Yedek parça kartında çerçevesi X(X XXX (X) ile işaretlenmiş olan aşınan parçalar
- İçten yanmalı motor – Bunlar için ilgili motor üreticisinin ayrı olarak verilen garanti şartları geçerlidir

Garantinin gerekmesi durumunda lütfen bu garanti belgesi ve cihazın faturası ile satıcınıza veya en yakın yetkili müşteri servisine danışın. Bu garanti onayı ile ürünü satın alanın yasal hasar talepleri saklıdır.



Country	Company	Telephone	Fax
A	AL-KO Kober Ges.m.b.H.	(+43) 3578/2515227	(+43) 3578/251538
AUS	AL-KO International PTY. LTD	(+61) 3/9767-3700	(+61) 3/9767-3799
B / L	Eurogarden NV	(+32) 16/805427	(+32) 16/805425
BG	Valerii S&M Group SJ	(+359) 2 942 34 02	(+359) 2 942 34 10
CH	AL-KO Kober AG	(+41) 56/4183150	(+41) 56/4183160
CZ	AL-KO Kober Spol.sr.o.	(+420) 382/210381	(+420) 382/212782
D	AL-KO Geräte GmbH	(+49) 8221/203-0	(+49) 8221/203-138
DK	AL-KO Ginge A/S	(+45) 98821000	(+45) 98825454
EST/LT/LV	AL-KO Kober SIA	(+371) 67409330	(+371) 67807018
F	AL-KO S.A.S.	(+33) 3/85-763540	(+33) 3/85-763588
GB	Rochford Garden Machinery Ltd.	(+44) 1963/828050	(+44) 1963/828052
H	AL-KO KFT	(+36) 29/537050	(+36) 29/537051
HR	Brun.ko.-prom d.o.o.	(+385) 1 3096 567	(+385) 1 3096 567
I	AL-KO Kober GmbH / SRL	(+39) 039/9329311	(+39) 039/9329390
IN	AGRO-COMMERCIAL	(+91) 3322874206	(+91) 3322874139
IQ	Gulistan Com	(+946) 750 450 80 64	
IRL	Cyril Johnston & Co. Ltd.	(+44) 2890813121	(+44) 2890914220
LY	ASHOFAN FOR AGRICULT. ACC.	(+218) 512660209	(+218) 512660209
MA	BADRA Sarl	(+212) 022447128	(+212) 022447130
MK	Techno Geneks	(+389) 2 2551801	(+389) 2 2520175
N	AL-KO GINGE A/S	(+47) 64862550	(+47) 64862554
NL	O.DE LEEUW GROENTECHNIEK	(+31) 38/444 6160	(+31) 38/444 6358
PL	AL-KO Kober z.o.o.	(+48) 61/8161925	(+48) 61/8161980
RO	OMNITECH Technology SRL	(+4) 021 326 36 72	(+4) 021 326 36 79
RUS	OOO AL-KO Kober	(+7) 499/1688718	(+7) 499/96600-00
RUS	AL-KO St. Petersburg GmbH	(+7) 812/4461075	(+7) 812/4461075
S	AL-KO Ginge Svenska AB	(+46) (0) 31573580	(+46) (0) 31575620
SK	AL-KO Kober Slovakia Spol.s.r.o.	(+421) 2/45994112	(+421) 2/45648117
SLO	DARKO OPARA S.P.	(+386) 17225858	(+386) 17225851
SRB	Agromarket doo	(+381) 34/30800	(+381) 34/30816
TR	ZIMAS A.S.	(+90) 232 4580586	(+90) 232 4572697
UA	TOV AL-KO Kober	(+380) 44/4923396	(+380) 44/4923397