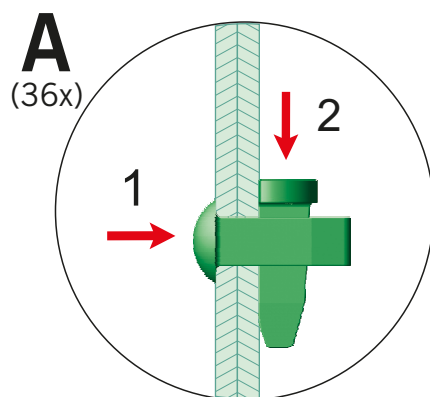
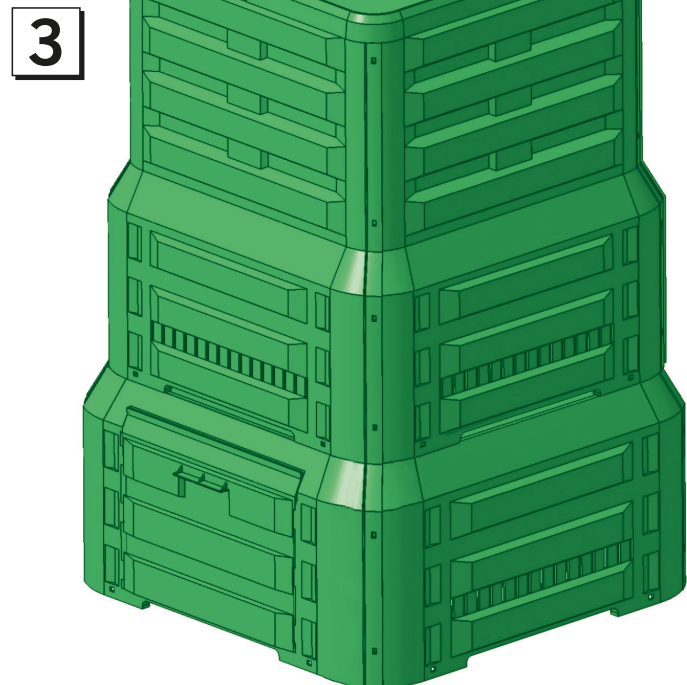
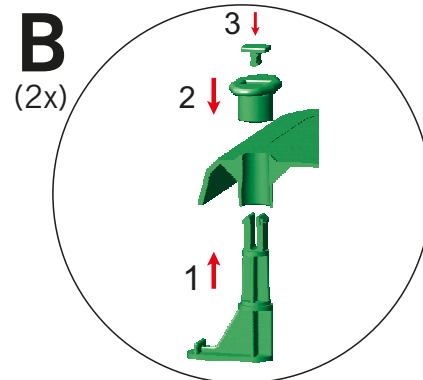
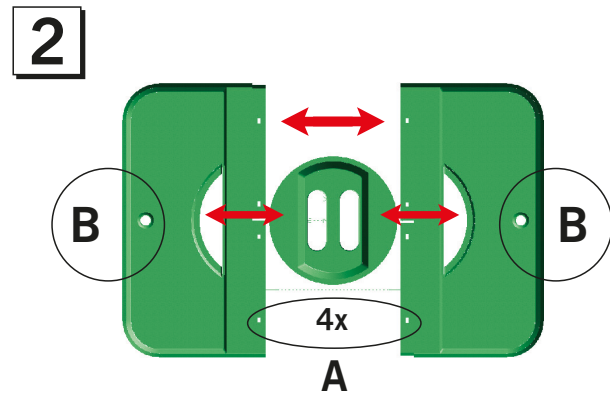
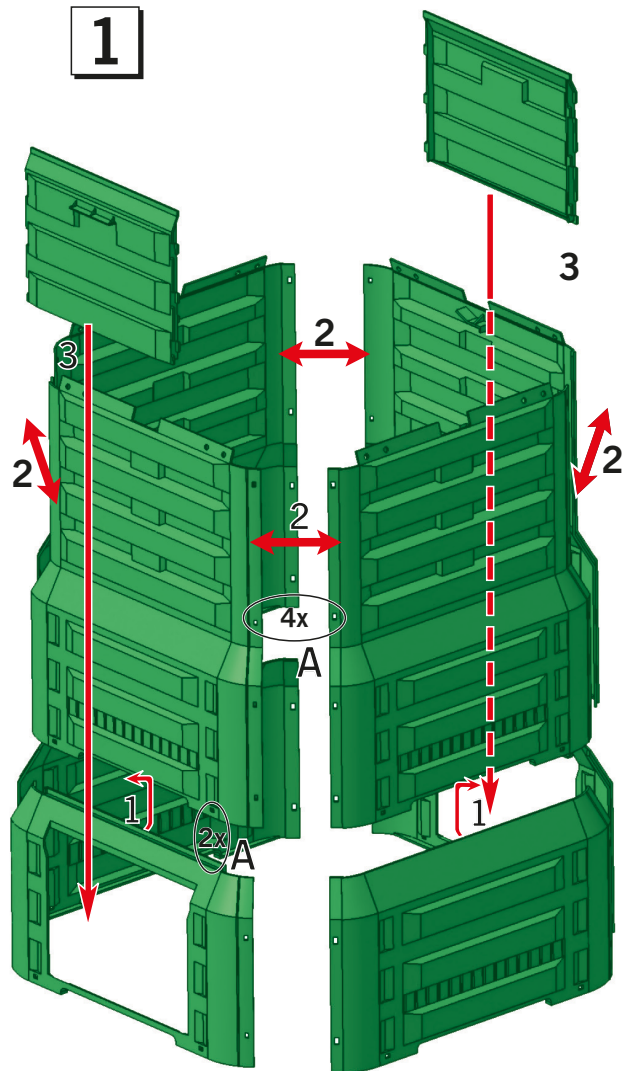


# AL-KO Komposter K-390

Art. Nr. 112 093

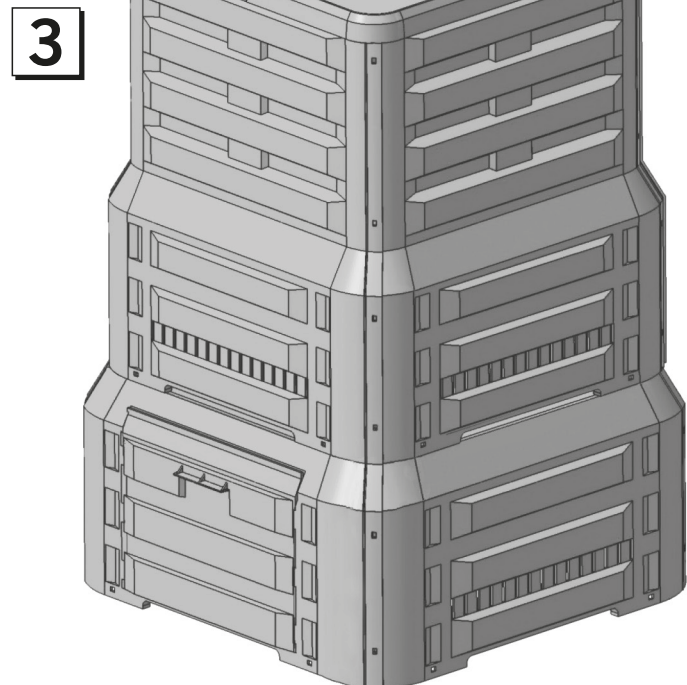
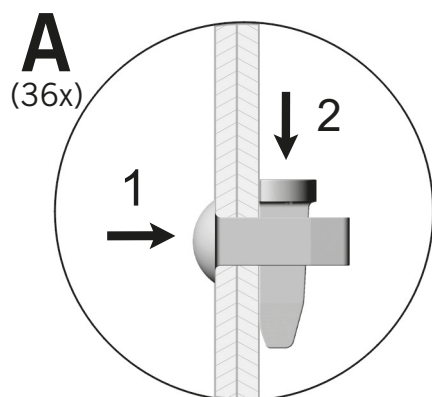
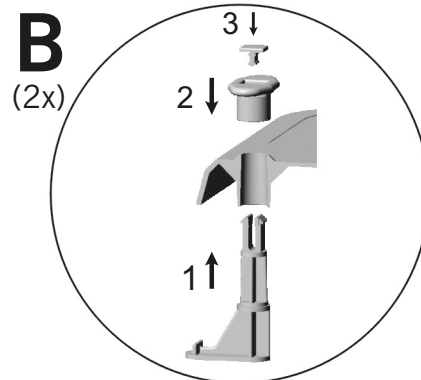
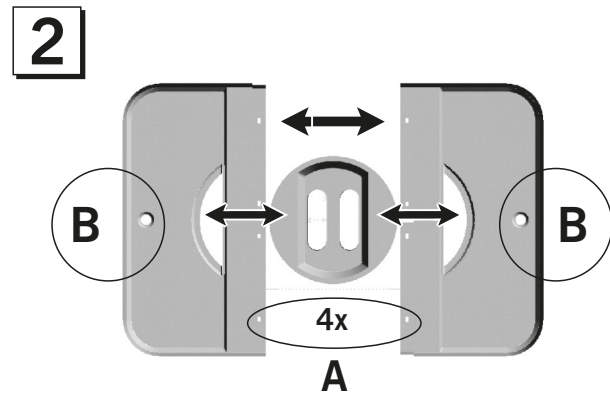
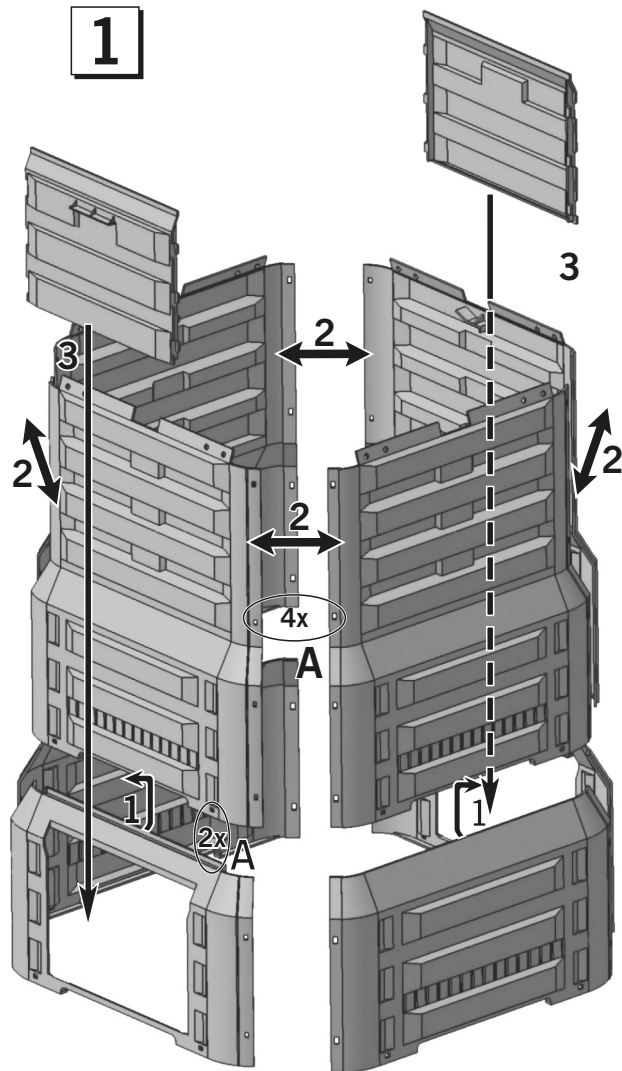
**AL-KO**  
QUALITY FOR LIFE



# AL-KO Komposter K-390

Art. Nr. 112 093

**AL-KO**  
QUALITY FOR LIFE



## Účel kompostéru (CZ)

- Kompostéry slouží k podstatnému zrychlení kompostování a lze v nich zužitkovat přes 30 % odpadu z domácností, snížit tím náklady na odvoz domovních odpadů a tím se i významně pořídit na řešení problematiky hospodářské odpadů.

- Kompostér se umístí na určitém místě na zahradě, v sadu, v parčíku apod., a to na volnou rovnou půdu. Ne na přímé slunce.

## Co kompostovat?

- ovocné a zeleninové odpady
- kávové a čajové zbytky
- slupky - kůra citrusových plodů v malém množství
- hnědá lepenka a novinový papír v malém množství
- vaječné skořápky - trus malých zvířat
- listí
- uvadlé květiny
- drnové řezy v malém množství
- nalanávané zahradní odpady

## Nekompostovat!

- kosti a odpadky z masa
- mléčné produkty (zbytky sýrů)
- omáčky, tuky, majonézy
- cigaretový popel a nedopalky
- obsah pytlíků z vysavače prachu
- časopisy
- oddenková plevel
- popel z uhlí
- plasty, kovy, sklo, kameny apod.

**POZOR: Do kompostéru nepatří žhavý popel a lehce hořlavé materiály.**

## BIO-Conseils (F)

### \*Conseils de compostage

- Choisissez pour votre silo un endroit ombragé.
- Placez le silo a compost sur un support de terre, dans le potager ou sur le gazon, ainsi les vers de terre et autres microorganismes contribueront efficacement au processus de décomposition.
- Utilisez des déchets broyés et mélangés, les déchets organiques de cuisine, les déchets végétaux, les déchets de tonte de gazon
- Remplissez votre silo sans presser les déchets. Le compost doit également respirer.

### Matériaux compostables

- Résidus de fruits et de légumes (agrumes exceptés).
- Feuilles et déchets végétaux (fleurs fanées...).
- Marcs de thé et de café, filtres papier compris.
- Petites quantités d'herbe tondue séchée.
- Des brindilles, des copeaux de bois, de la laine de bois.
- Les déchets organiques de cuisine (également les coquilles d'œufs).

### Matériaux non compostables

Les sacs pour aspirateur et leur contenu, les cendres (chaudes), les mégots des cigarettes, les excréments, les restes de repas (Vin, poisson, os, etc...), fruits exotiques et peaux de fruits exotiques, le papier et le papier imprimé, les produits laitiers, les restes de fromages, etc..., les sauces, les graisses, la mayonnaise, les mauvaises herbes, les matières plastiques, le verre et les pierres, les ordures spéciales.

**Ne verser pas des cendres chaudes ou d'autres produits légèrement inflammables**

## Účel kompostéra (SK)

- Kompostér slúži k podstatnému zrychleniu procesu kompostovania a umožňuje zužitkovať až 30 % domového odpadu a tým znížiť náklady na odvoz odpadov a pomáhať pri riešení problematiky odpadového hospodárstva.

- Kompostér je dobré postaviť na rovnu plochu v záhrade alebo v sade a to na voľnú rovnú pôdu. Ne na priame slnko

## Čo je dobré na kompostovanie

- ovocné a zeleninové odpady
- zbytky kávy a čaja
- kôra citrusových plodov v malom množstve
- hnědá lepenka a novinový papír v malom množstve
- škrupina z vajec
- trus malých zvierat
- listie
- drnové rezy v malom množstve

## Čo nie je dobré na kompostovanie

- kosti a zvyšky masa
- produkty z mlieka
- omáčky, tuky, majonézy
- cigaretový popel a oharky
- časopisy
- oddenkové buriny
- popol z uhlia
- plasty, kovy, sklo, kamene apod.

**POZOR: Do kompostéra nepatří horúci popel a ľahko horľavé materiály**

## Composting Tips (GB)

### \*Note

- Where possible choose a shady position for your Composter.
- Position it on top of soil, eg. on the garde nor lan, so that worms and other small creatures can aid the rotting process.
- Ensure you have a good mixture of both kitchen and garden waste, as well as shredded material and grass for your compost.
- Keep the material loose, never press down or condense. Even compost has to „breathe“

### Suitable Composting Material:

- Fruit and vegetable waste (except citrus fruits).
- Leaves, plant remains (dead flowers, etc.)
- Tea and coffee grounds, including in small quantities
- Shredded branches and wood shavings.
- Organic kitchen waste (even egg shells).

### Material Not Suitable For Kompost:

Vacuum cleaner bag with contents, ashes (hot cigarette ends), animal waste, left-over food (meat, fish, bones, etc.), tropical fruits and their skins, paper, magazines, rooted weeds, plastic, metal, glass and stones, other rubbish.

**Please do not add hot ashes or other flammable waste.**

## Porady dla użytkowników kompostownika: (PL)

- Kompostownik służy do przyspieszenia procesu kompostowania odpadów domowych, dzięki czemu można wykorzystywać aż 30% tych odpadów

- Kompostownik należy postawić bezpośrednio na ziemi, na uprzednio wybranym, półzaciemnym miejscu w ogródku lub sadzie.

- Kompostownik ustawiamy tak, aby wkomponował się w ogród, nienaruszając przy tym estetyki całości.

- Nie należy zbierać ściółki kompostowanego materiału

## Co można dodawać do kompostu:

- odpadki z warzyw i owoców
- resztki z herbaty i kawy
- skorupki z jajek
- liście
- zwłedle rośliny ogrodowe
- kępkę trawy, waz z niewielką ilością gliny
- trociny, oraz drewniany odpad w małych ilościach

## Czego nie należy dodawać do kompostu:

- kości oraz resztkę z mięsa
- mlecznych produktów (resztkę serów)
- popiołu z papierosów, niedopałków
- zawartości woreczka z odkurzacza
- kolorowych magazynów (z twardego papieru)
- chwastów
- popiołu z węgla
- plastiku, elementów metalowych, szkła, kamieni

**UWAGA! Nie wolno wrzucać do kompostownika gorącego popiołu oraz łatwopalnych odpadów.**

## Предназначение компостера (RU)

Для значительного ускорения компостирования предназначены компостеры, позволяющие утилизировать растительные отходы в садах и огородах на полноценный перегной, который является одним из самых важных факторов плодородности почвы. Более того, можно в компостерах утилизировать более 30% отходов из домашнего хозяйства, понизить тем самым расходы за отвоз домашних отходов и тем самым участвовать в решении проблем утильного хозяйства.

## Размещение компостера

Компостер устанавливается на определенном месте на огороде, в саду, парке и т.п., или для этого освобожденное почва. Размещение поднимается эстетической точке зрения так, чтобы компостер как можно меньше нарушал окрестности.

## Что пригодно для компостирования

- Фруктовые и овощные отходы
- Кофейные и чайные остатки
- Кожура цитрусовых плодов в малом количестве
- Коричневый картон и газетная бумага в малом количестве
- Яичная скорлупа
- Помет мелких животных
- Листья
- Увядавшие цветы
- Дерновые обрезки в малом количестве
- Поломанные садовые отходы
- Древесная шерсть, опилки, стружка и т.п. в малом количестве

## Что нельзя компостировать

- Кости и отходы с мяса
- Молочные продукты (остатки сыра)
- Соусы, жиры, майонез
- Сигаретный пепел и окурки
- Содержание пылесосных мешков
- Журналы
- Комлевые сорняки
- Угольный пепел
- Пластмассу, металл, стекло, камни и т.п.

## Composteertips (NL)

### Enkele Wenken

- Kies voor uw comosteersilo een zo schaduwrijk mogelijk plekje.
- Plaats de comosteersilo op natuurlijke bodem, bijv. op de tuingrond of op het gazon, zodat wormen en andere micro-organismen het verrottingsproces kunnen helpen bespoedigen
- Let bij de comostering op een goede mengverhouding tussen keuken- en tuinafval, hakselmateriaal en gras.
- Vul het materiaal altijd luchtig bij, nooit aandrukken of samensperren. Ook compost moet kunnen "ademen".

### Composteerbare stoffen:

Atval van fruit en groenten (behalve van citrusfruit), loof, plantaardige resten (afval van bloemen, enz.)

thee- of koffiedik, incl. het filterpapier

kleine hoeveelheden verwelkt gemaaid gras

gehakseld houtafval, houtkrullen en houtwol

organisch keukenafval (ook eierschalen)

### Niet comosteerbare stoffen: (niet aan de comosteersilo toevoegen)

Stofzuigerzak met inhoud, assen (warm), sigaretepeukjes, mest van kleine huisdieren, etensresten (vlees, vis, beenderen, enz.), zuidvruchten en hun schil papier, tijdschriften, melkprodukten, restjes van kaas, enz. sauzen, vetten, mayonaise, onkruid met wortels, afval van plastic, metaal, glas en steen, speciaal afval

**Voeg er nooit warme assen of andere makkelijk zelfontbrandbare stoffen bij.**

## Kompostiertips \*Hinweis (D)

- Wählen Sie für Ihren Komposter einen möglichst schattigen Standort.
- Stellen Sie ihn auf erdigen Grung, z.B. Gartenboden oder Rasen, damit Würmer und andere Kleinlebewesen den Rotteprozess unterstützen können.
- Sorgen Sie bei der Kompostierung für ein gutes Mischungsverhältnis zwischen Küchen und Gartenabfällen, Sofie Häckselmaterial und Gras.
- Füllen Sie das Material immer leckde ein, niemals eindrücken oder verdichten. Auch der Kompost muss „atmen“.

## Kompostierbare Stoffe

- Obst und Gemüseeabfälle
- (ausser Zitrusfrüchten)
- Laub, pflanzliche Reste (Blumenabfälle atc.)
- Tee und Kaffeeseitz inkl.
- Filterpapier angewellter Grasschnitt in kleineren Mengen zerkleinerter Holzschnitt
- Hobelspäne und Holzwohle organische Küchenabfälle (auch Eierschalen)

## Nicht kompostierbare Stoffe

- Staubsaugbeutel mit Inhalt, Asche (heiss), Zigarettenkippen, Kleintiermist, Speisereste (Fleisch, Fisch, Kmoehen, tec.)
- Südfrüchte und deren Fruchtschalen, Papier, Zeitschriften, Milchprodukte, Kasereste etc., Sossen Fette, Mayonnaise, Wurzelungräuter, Plastikabfälle, Metall, Glas und Steine, Sondermüll

**Bitte keine heisse Asche oder sonstigen leicht selbst entzündliche Stoffe einfüllen.**

## Komposteringstips (S)

### Handhavande

- Välj en skuggig plats för din kompostbehållare.
- Ställ den direkt på marken eller gräs mattan, så att maskar och andra mikro-organismer kan få ett bra arbets klimat och gynnar förmultningsprocessen.
- Se till att kompost materialet blandas väl, d.v.s. köks- och trädgrödsavfall, såsom malda kvistar, grenar och gräs klipp.
- Materialet skall ligga löst, skall aldrig pressas ihop. Även komposthögen måste "andas".

### Komposterbart material

Grönsaksavfall (blad, blast)

Växtavfall t. ex. löv, plantor

Te och kaffesump inkl., kaffe-/tefilter

Gräs klipp i mindre mängder

Häck- och träklipp, siggsplån, hyvelsplån och träull,

Organiskt köksavfall (även äggskal)

### Ej komposterbart material

Dammsugarpslar med innehåll, aska (het), cigarettfimpar, ekskrementer från sällskapsdjur, matrester (fisk, kött, ben, osv.) citrusfrukter, plastat och vaxat papper, mjölkprodukter, rester av ost osv., slser, fett, majonnäs, ogräsrotter, plastavfall, metall, glas och stenar

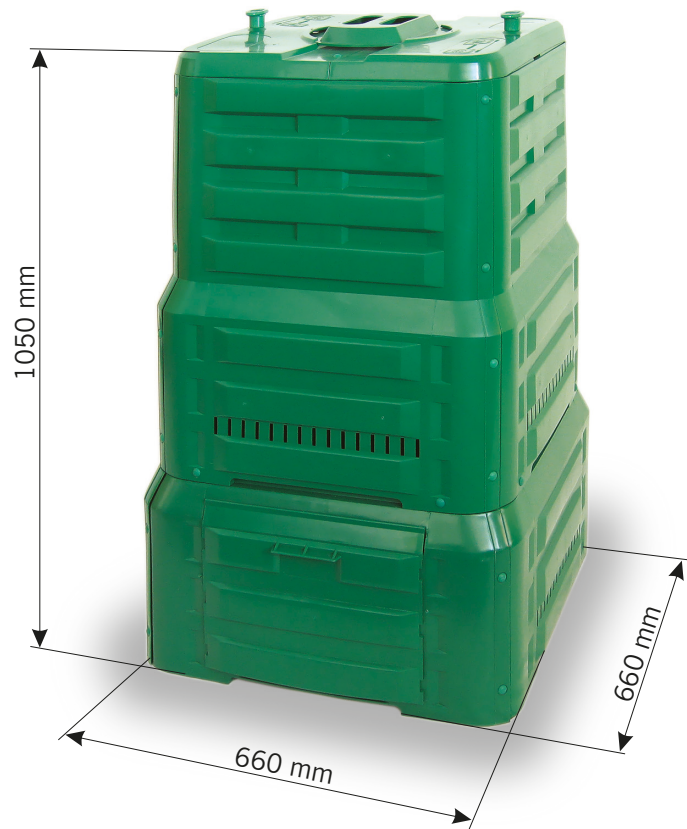
**Ingen het aska eller annat lättantändbart material får placeras i kompostbehållaren.**

## Komposter K-390

Volumen/Volume/Objem: 400 Ltr.

Gewicht/Weight/Hmotnost: 13,1 kg

**AL-KO**  
QUALITY FOR LIFE



Art.Nr./Obj.č. 112 093



**Hersteller:**

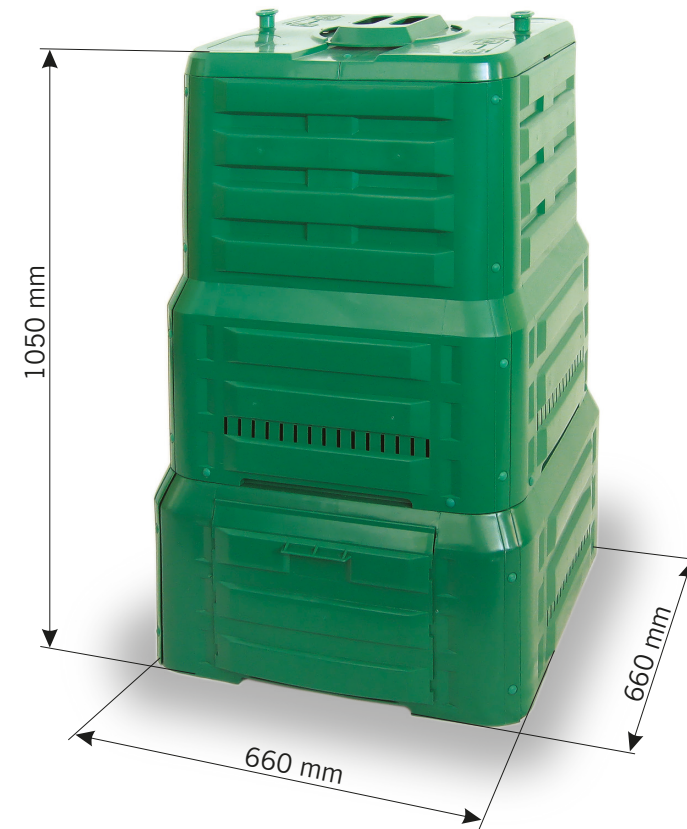
AL-KO GERÄTE GmbH  
Ichenhauser Straße 14  
89359 Kötz, Germany  
www.al-ko.com

## Komposter K-390

Volumen/Volume/Objem: 400 Ltr.

Gewicht/Weight/Hmotnost: 13,1 kg

**AL-KO**  
QUALITY FOR LIFE



Art.Nr./Obj.č. 112 093



**Hersteller:**

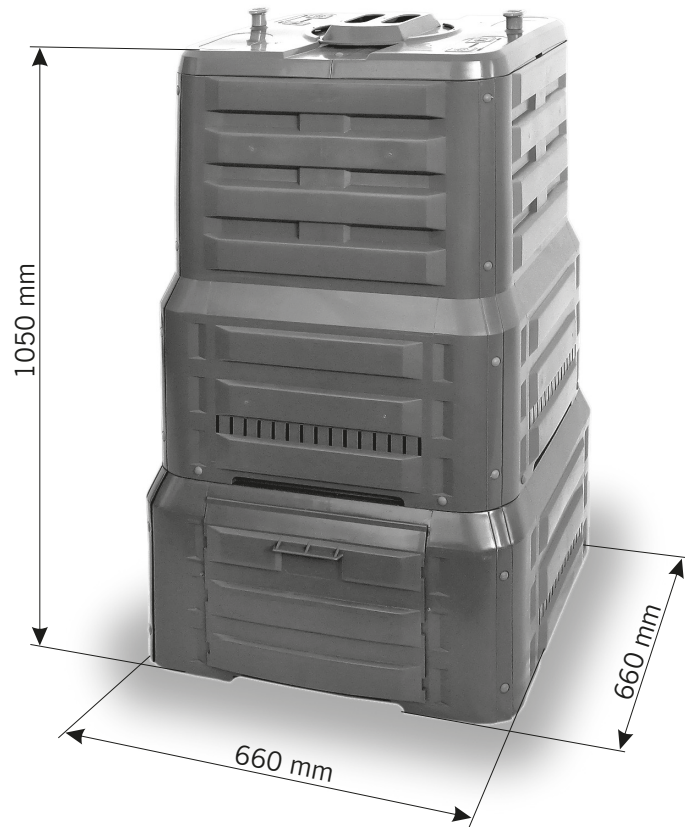
AL-KO GERÄTE GmbH  
Ichenhauser Straße 14  
89359 Kötz, Germany  
www.al-ko.com

## Komposter K-390

Volumen/Volume/Objem: 400 Ltr.

Gewicht/Weight/Hmotnost: 13,1 kg

**AL-KO**  
QUALITY FOR LIFE



Art.Nr./Obj.č. 112 093



4 003 718 028 706

**Hersteller:**

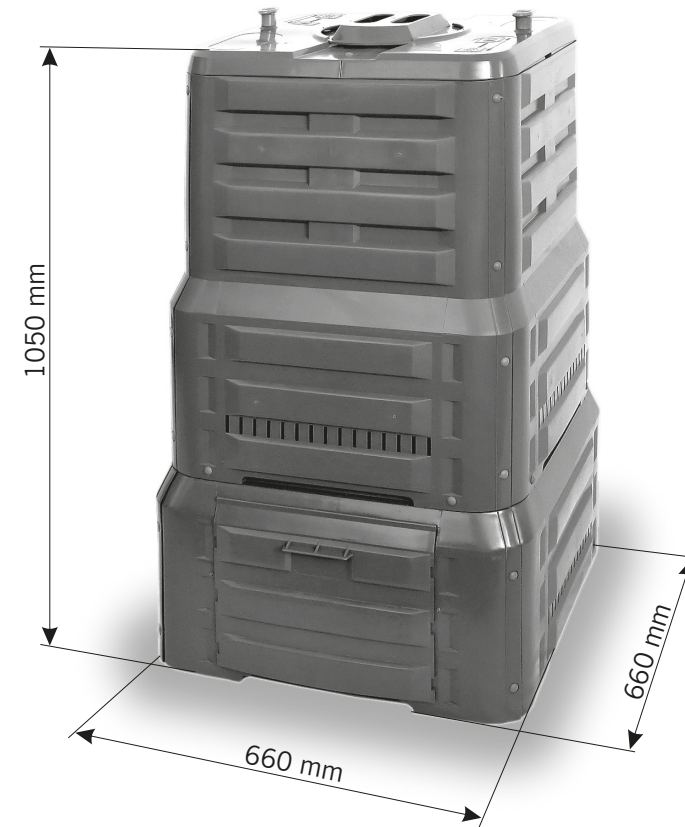
AL-KO GERÄTE GmbH  
Ichenhauser Straße 14  
89359 Kötz, Germany  
www.al-ko.com

## Komposter K-390

Volumen/Volume/Objem: 400 Ltr.

Gewicht/Weight/Hmotnost: 13,1 kg

**AL-KO**  
QUALITY FOR LIFE



Art.Nr./Obj.č. 112 093



4 003 718 028 706

**Hersteller:**

AL-KO GERÄTE GmbH  
Ichenhauser Straße 14  
89359 Kötz, Germany  
www.al-ko.com