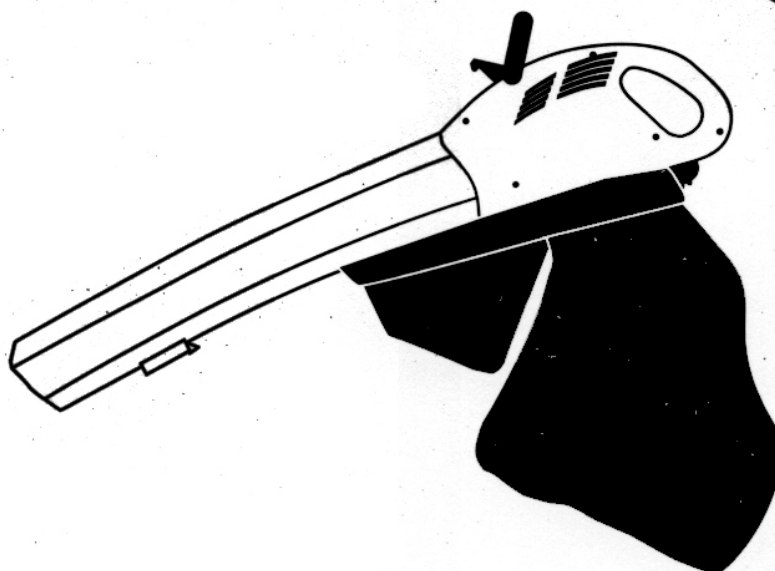


UNIROPA

Bedienungsanleitung

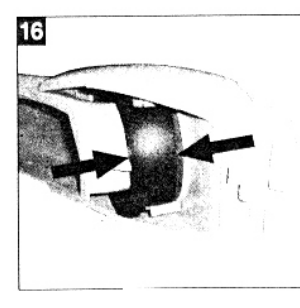
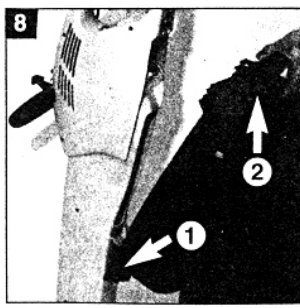
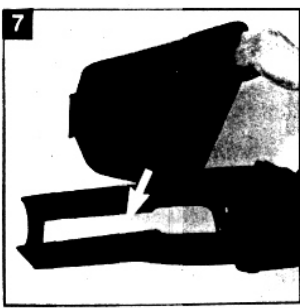
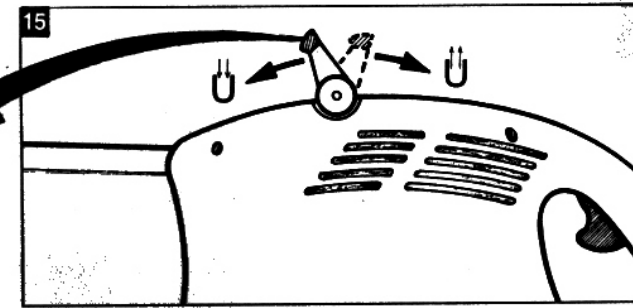
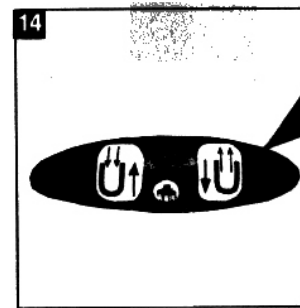
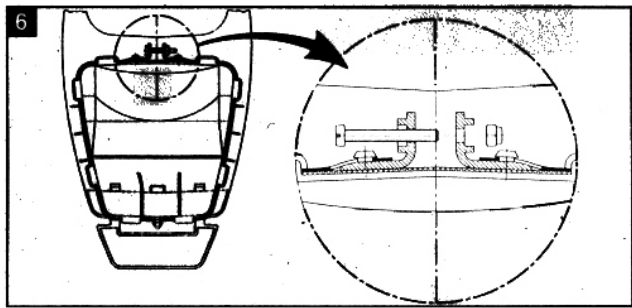
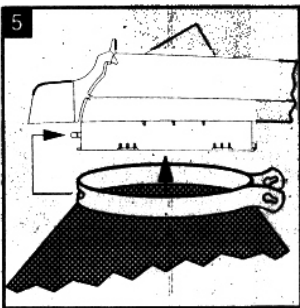
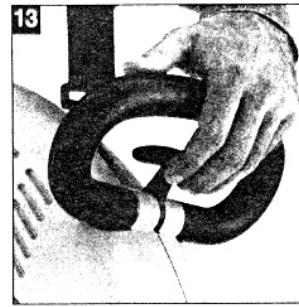
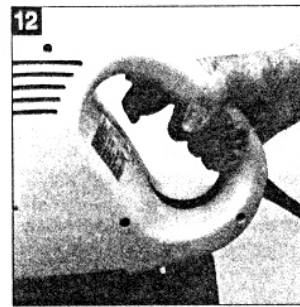
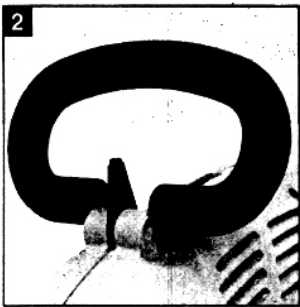
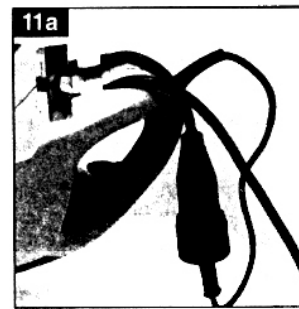
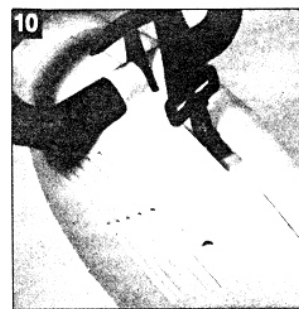
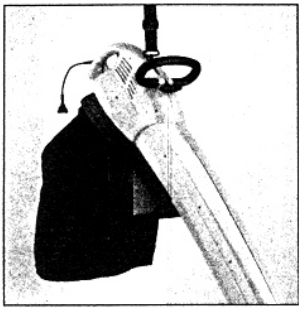


112 054.20
883.156.2



460 196
abcdef
2003





! SICHERHEITSHINWEISE !

1. Allgemeine Hinweise

1.1 Bedienungsanleitung sorgfältig durchlesen. Machen Sie sich mit dem richtigen Gebrauch des Gerätes vertraut.

1.2 Jugendliche unter 16 Jahren oder Personen, welche die Bedienungsanleitung nicht kennen, dürfen das Gerät nicht benutzen.

1.3 Der Benutzer des Gerätes hat darauf zu achten, dass sich keine weiteren Personen und Kinder im Arbeitsbereich aufhalten. Der Benutzer ist im Arbeitsbereich des Gerätes gegenüber Dritten verantwortlich.

1.4 Der Benutzer des Gerätes ist für Unfälle mit anderen Personen oder deren Eigentum verantwortlich.

1.5 Bewahren Sie diese Bedienungsanleitung für späteren Gebrauch auf.

2. Vorbereitende Maßnahmen

2.1 Die Geräteanschlussleitung muß regelmäßig auf Anzeichen von Beschädigungen überprüft werden und darf nur in einwandfreiem Zustand benutzt werden!

2.2 Stecker und Kupplungsdosen an Geräteanschlussleitungen müssen aus Gummi, Weich-PVC oder anderem thermoplastischem Material der gleichen mechanischen Festigkeit sein oder mit diesem Material überzogen sein. Für Geräteanschlussleitungen müssen solche Leitungsarten verwendet werden, die nicht leichter sind, als leichte Gummischlauchleitungen H05 RN-F nach VDE 0282 Teil 8 oder Schlauchleitungen mit Polyurethanmantel nach VDE 282 Teil 1 0 sowie mindestens einen Querschnitt von 1,5 mm² haben.

2.3 Kinder sind von dem am Netz angeschlossenen Gerät fernzuhalten.

2.4 Das Gerät darf nur an Netz-Steckdosen angeschlossen werden, die mit einem Fehlerstromschutzschalter gesichert sind. Der Auslösestrom darf max. 30 mA betragen.

2.5 Die Steckvorrichtung einer Geräteanschlussleitung muß spritzwassergeschützt sein.

2.6 Schutzvorrichtungen dürfen nicht entfernt werden

3. Hinweise zur Handhabung



3.1 Beim Arbeiten Arbeitshandschuhe, sowie eine Schutzbrille tragen.

3.2 Achtung

Gerät ausschalten und Netzstecker ziehen vor:
 - dem Einstellen und Reinigen des Gerätes
 - dem Prüfen der Anschlussleitungen, ob diese verschlungen oder verletzt sind,
 - dem Verlassen und
 - dem Transport des Gerätes.

3.3 Auf festen Sitz der Schrauben und Muttern achten.

3.4 Das Gerät nicht im Regen stehen lassen oder bei Regen damit arbeiten.

3.5 Geräteanschlussleitung immer nach hinten vom Gerät wegführen. Gerät nicht am Kabel tragen.

3.6 Keine Flüssigkeiten (z.B. Wasser) saugen. Keine heiße, brennbare oder explosive Stoffe saugen oder blasen. Glimmende Teile (Zigarettenkippen, Glut...) nicht einsaugen - Brandgefahr!

3.7 Die Saug-, Blasöffnung nicht auf Personen oder Tiere richten.

3.8 Gerät nicht ohne Auffangsack betreiben.

3.9 Nasses Sauggut vermeiden.

! SICHERHEITSHINWEISE !

4. Wartungs- und Lagerungshinweise

4.1 Wartungs- und Reinigungsarbeiten am Gerät dürfen nur bei stillgesetztem Motor und gezogenem Netzstecker vorgenommen werden.

4.2 Gerät nach jedem Gebrauch sorgfältig reinigen.

4.3 Bitte beachten Sie die sachgemäße Wartung nach der Bedienungsanleitung.

4.4 Das Gerät darf nicht mit fließendem Wasser, insbesondere unter Hochdruck, gereinigt werden.

4.5 Gerät nur an einem trockenen Ort aufbewahren.

Wir weisen darauf hin, dass wir nach dem Produkthaftungsgesetz für Schäden, die durch unser Gerät verursacht werden bei:

a) unsachgemäßen Reparaturen, welche nicht von unseren autorisierten Servicestellen durchgeführt werden,

b) oder wenn bei einem Teileaustausch keine ORIGINAL-ERSATZTEILE verwendet werden,

nicht hatten!

Für Zubehörteile gelten die gleichen Bestimmungen.

Konstruktions- und Änderungsausführungen vorbehalten. Bei Rückfragen oder Ersatzteilbestellungen die Artikelnummer und die Erzeugnisnummer angeben.

BEDEUTUNG DER SYMBOLE AUF DEM GERÄT



Vor Inbetriebnahme Gebrauchsanleitung lesen!



Bei Regen oder Schnee Gerät nicht benutzen!
 Gerät nicht im Regen oder Schnee stehen lassen!

BESTIMMUNGSGEMÄSSER GEBRAUCH

i Der Laubsauger/-Bläser ist nur für Laub- und Gartenabfälle wie Gras, kleine Zweige, Tannenzapfen, Papier... zugelassen. Anderweitige Anwendung ist nicht erlaubt.

Er ist nur für die private Benützung entsprechend seinem Verwendungszweck konzipiert. Als Geräte für den privaten Haus- und Gartenbereich waren solche angesehen, die zur Benutzung im privaten Haus- und Gartenbereich eingesetzt werden. Nicht jedoch in öffentlichen Anlagen, Parks, Sportstätten, sowie nicht in der Land- und Forstwirtschaft.

Nicht zugelassene Bedienung:

Personen, die mit der Bedienungsanleitung nicht vertraut sind, Kinder, Jugendliche unter 16 Jahren sowie Personen unter Alkohol-, Drogen- oder Medikamenteneinfluss dürfen das Gerät nicht bedienen.

Bitte beachten Sie die allgemein erlaubten Betriebszeiten, sowie auch kommunale Vorschriften zum Betreiben von Geräten.

MONTAGE

Montage Haltegriff an Gehäuse

- Vierkantmutter in Haltegriff einsetzen
- Haltegriff auf das Gehäuse schieben
- Schraube M6 x 100 einsetzen - Haltegriff festschrauben.
Wir empfehlen den Haltegriff rechtwinkelig zum Saug-/Blaskanal zu montieren.
- Griff aufsetzen (Stellung beachten- siehe Foto) und festschrauben.
Schraube \varnothing 3,5 x 16 (1x).

Montage Fangsack

- **Fangsack am Sackrahmen befestigen**
Fangsackriemen am Einhängezapfen des Sackrahmens einhängen und rundum in den Kragen des Sackrahmens legen.
- Verschlusswinkel in die Ösen des Fangsackriemens einclippen.
Mit Schraube M4 x 30 und Mutter Fangsackriemen festspannen (mit Gefühl).
- Vorabschneider einsetzen und einclippen.

Sackrahmen (kpl.) an Gehäuse einsetzen

- Sackrahmen (kpl.) zuerst an der Nase des Saugrohres einhängen ① und leicht nach oben ziehen ②
- Haltegriff am Gehäuse einrasten.

Tragegurt einhängen

- Karabinerhaken des Tragegurts in die Gurthalterung am Gerät einhängen.
Gurtlänge so einstellen, daß das Gerät knapp über dem Boden geführt werden kann.

BEDIENUNGSHINWEISE

Erstinbetriebnahme



Nehmen Sie das Gerät erst dann in Betrieb, wenn Sie die Montage vollständig durchgeführt haben. Vor jeder Inbetriebnahme muß die Geräteanschlußleitung auf Anzeichen von Beschädigungen untersucht werden und darf nur in einwandfreiem Zustand benutzt werden.

Bitte verwenden Sie keine schadhafte Geräteanschlußleitungen, da Isolationsschäden lebensgefährlich sind.

D

Stromanschluß

i Das Gerät kann an jede Lichtsteckdose (mit 220/230 Volt Wechselstrom) angeschlossen werden. Es ist jedoch nur eine Schuko-Steckdose zu lässig, zu deren Absicherung ein Leitungs-Schutzschalter für min.10A vorzusehen ist.

Geräteanschlußleitung

i Verwenden Sie bitte nur Geräteanschlußleitungen, welche den Sicherheitsmaßnahmen nach Punkt 2.2 entsprechen. Die Geräteanschlußleitung darf nicht beliebig lang sein (max. 50 m), da sonst die Leistung des Elektromotors vermindert wird. Die Geräteanschlußleitung muß einen Querschnitt von 3 x 1,5 mm² haben.

Inbetriebnahme



Der Laubsauger funktioniert nur, wenn der Sackrahmen am Gehäuse eingehängt ist (Sicherheitsschalter).

- 11a**
1. Gerätestecker in die Kupplung der Geräteanschlußleitung stecken.
 2. Geräteanschlußleitung mit Kabelzugentlastung sichern!

Gerät nicht ohne Fangsack betreiben!
Der Reißverschluss am Fangsack muß geschlossen sein!

Einschalten:

- EIN-/AUS-Schalter gedrückt halten.

Ausschalten:

Schalter loslassen.

Betriebsarten:

- Durch Umstellen des Umschalthebels kann die jeweilige Betriebsart >>Saugen<<  oder Blasen  eingestellt werden.

- 14 15**
1. Saugen: Umschalthebel auf Stellung 
 2. Blasen: Umschalthebel auf Stellung 

Die Blasstärke läßt sich stufenlos einstellen.

Das Umstellen auf die jeweilige Betriebsart kann bei laufendem Motor, sowie auch bei Stillstand erfolgen.

Entleeren des Fangsackes

- Gerät ausschalten - Netzstecker ziehen!
- Reißverschluss am Fangsack öffnen und Sauggut ausschütten.

Der Fangsack muß dazu nicht vom Sackrahmen abgenommen werden.
Organische Abfälle zur Kompostierung geben.

Bei größerem Sauggut (Zweige, Tannenzapfen...) muß auch der Vorabscheider regelmäßig entleert werden. Dazu den Sackrahmen abnehmen und Vorabscheider ausleeren.



Wenn während des Blasens aufgesaugtes Sauggut wieder austritt, ist der Vorabscheider zu entleeren.

WARTUNG UND PFLEGE



STROM KANN TÖDLICH SEIN!

Sämtliche Wartungs-, Service- und Reinigungsarbeiten dürfen nur bei abgezogenem Netzstecker durchgeführt werden.

Gerät und Lüftungsschlitze stets sauberhalten. Entsprechend dem Sauggut kann durch Verschmutzung die Gängigkeit des Umschalthebels (Blasen/Saugen) erschwert sein. Durch mehrmaliges Umschalten von Saugen auf Blasen bleibt die Gängigkeit des Umschalthebels erhalten.

- 16 Bei Schwergängigkeit ist der Bereich um den Steuerring zu reinigen. Dazu den Sackrahmen vom Gehäuse abnehmen.

Das Gerät darf nicht mit Hochdruckreinigern oder fließendem Wasser gereinigt werden.

Das Gerät mit einem feuchten Lappen abwischen. Saug-/Blaskanal bei Verschmutzung mit einer Flaschenbürste reinigen.

Fangsack rechtzeitig entleeren!

Fangsack gut ausschütteln, evtl. ausbürsten. Den Reißverschluß von Schmutzteilen säubern.

Ein stark verschmutzter Fangsack kann bei 30° C gewaschen werden.

Keine scharfen Reinigungsmittel verwenden.



Bei Schwergängigkeit des Reißverschlusses die Reißverschlußzähne mit einer trockenen Seife einreiben.

Bei eventuell auftretenden Störungen das Gerät nur von einem autorisierten Fachmann, bzw. von einer Kundendienstwerkstatt überprüfen lassen.

Der Einsatz von Kunststoffteilen wird in den nächsten Jahren immer mehr zunehmen. Deshalb ist es auch notwendig, sich mit den Verwertungskonzepten zu befassen. Aus diesem Grund wurde an fast allen Kunststoffteilen des Gerätes die genaue Werkstoffbezeichnung angebracht, um die Wiederverwertung (Recycling) zukünftig sicherzustellen.

Garantie

Etwasige Material- oder Herstellungsfehler am Gerät beseitigen wir während der gesetzlichen

Verjährungsfrist für Mängelansprüche entsprechend unserer Wahl durch Reparatur oder Ersatzlieferung.

Die Verjährungsfrist bestimmt sich jeweils nach dem Recht des Landes, in dem das Gerät gekauft wurde.

Unsere Garantiezusage gilt nur bei:

- Sachgemäßer Behandlung des Gerätes.
- Beachtung der Bedienungsanleitung.
- Verwendung von Original-Ersatzteilen.

Die Garantie erlischt bei:

- Reparaturversuchen am Gerät.
- Technischen Veränderungen am Gerät.
- Nicht bestimmungsgemäßer Verwendung.
- Gewerblicher oder kommunaler Nutzung ect.

Von der Garantie ausgeschlossen sind:




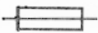






- Lackschäden, die auf normale Abnutzung zurückzuführen sind.
- Natürlicher Verschleiß und Teile, die auf der Ersatzteilkarte mit Rahmen xxx xxx (X) gekennzeichnet sind.

- Verbrennungsmotoren - für diese gelten die

separaten Garantiebestimmungen der jeweiligen Motorenhersteller.

Im Garantiefall wenden Sie sich bitte mit dieser Garantie-Erklärung und dem Kaufbeleg an Ihren Händler oder die nächste autorisierte Kundendienststelle.

Durch diese Garantiezusage bleiben die gesetzlichen Mängelansprüche des Käufers gegenüber dem Verkäufer unberührt.

		 
		Uniropa 2400 E
	230 V~ / 50Hz / 2400W	
	min. 10 A	
	5,4 Kg	
	210 km/h	
	600 m³/h (10m³/min)	
	ca. 40 l	
	L_{WA} = 103 dB(A) 2000/14/EG	
	a_{vhw} <2,5m/s² EN 1033 / DIN 45675	