

AL-KO Komposter Jumbo 600/800



ⓓ Auf natürliche Weise wertvoller Kompost

- 100 % Recycling – Material PE
- Robuste Einzelelemente – witterungsbeständig
- Sehr gute Belüftung
- Leichter, einfacher Aufbau/Stecksystem

ⓖB Done the natural way-nutritious compost mulch

- Made from 100% recyclable material, PE
- Rigid production components - all weather proof
- Excellent air ventilation - for optimal decomposition
- Easy to assemble / plug-in system

ⓕ De manière naturelle - un compost de qualité

- Matière PE 100% recyclée
- Éléments démontables et robustes - Résistants aux intempéries
- Très bonne aération
- Montage simple et facile, éléments à emboîter



Kompostiertips siehe Rückseite

ⓃL Op natuurlijke wijze waardevolle compost

- 100% gerecycleerde kunststof (PE)
- Afzonderlijke elementen, robuust en weersbestendig
- Zeer goede verluchting
- Eenvoudige montage door in elkaar passende delen

ⓈZ Výživný kompost - vytvořený přirozeným způsobem

- Kompostér vyroben ze 100% recyklovatelného materiálu, PE
- Stabilní výrobní prvky - všechny odolné vůči nepřízní počasí
- Účinné provzdušňování - zajištění optimálních rozkladných procesů
- Snadné sestavení /zasouvací systém

ⓈK Výživný kompost - vytvorený prirodzeným spôsobom

- Kompostér vyrobený zo 100-percentne recyklovateľného materiálu, PE
- Stabilné výrobné prvky - všetky odolné voči nepriazni počasia
- Účinné prevzdušňovanie - zaistenie optimálnych rozkladných procesov
- Jednoduché zostavenie /zasúvací systém

ⓇUS Питательный компост - созданный природным способом

- Компостер изготовлен из 100 % рециклированного материала, ПЕ
- Стабильные производственные элементы - все устойчивы к неблагоприятным природным условиям
- Эффективная аэрация - обеспечение оптимальных процессов разложения
- Лёгкий монтаж / вставная система

Abmessungen:

	Jumbo 600	Jumbo 800
Volumen	ca. 600 Ltr.	ca. 800 Ltr.
Breite	1250 mm	1250 mm
Tiefe	1100 mm	1100 mm
Höhe	750 mm	1000 mm

Jumbo 600

Art. Nr.

110864



40037181026498

Jumbo 800

Art. Nr.

110863



40037181026481

AL-KO Komposter Jumbo 600/800

AL-KO
QUALITY FOR LIFE

(D)

Kompostiertipps

Hinweis

- Wählen Sie für Ihren Komposter einen möglichst schattigen Standort.
- Stellen Sie ihn auf erdigen Grund, z.B. Gartenboden oder Rasen, damit Würmer und andere Kleinstlebewesen den Verrottungsprozess unterstützen können.
- Sorgen Sie bei der Kompostierung für ein gutes Mischungsverhältnis zwischen Küchen- und Gartenabfällen, sowie Häckselmaterial und Gras
- Füllen Sie das Material immer locker ein, niemals eindrücken oder verdichten. Auch der Kompost muss „atmen“.

Kompostierbare Stoffe:

- Obst- und Gemüseabfälle (außer Zitrusfrüchten), Laub, pflanzliche Reste (Blumenabfälle etc.)
- Tee- und Kaffeesatz inklusive Filterpapier, verwelkter Grasschnitt in kleineren Mengen, zerkleinerter Holzschnitt, Hobelspäne und Holzwole, organische Küchenabfälle (auch Eierschalen)

Nicht kompostierbare Stoffe (nicht in den Komposter einfüllen!)

- Staubsaugerbeutel mit Inhalt, Asche (heiß), Zigarettenskippen, Kleintiermist, Speisereste (Fleisch, Fisch, Knochen, etc.), Südfrüchte und deren Fruchtschalen, Papier, Zeitschriften, Milchprodukte, Käsereste etc., Soßen, Fette, Mayonnaise, Wurzelunkräuter, Plastikabfälle, Metall, Glas und Steine, Sondermüll.

Bitte keine heiße Asche oder selbst entzündbare Stoffe einfüllen.

(GB)

Composting Tips

Note

- Where possible, select a shady location for your Composter.
- Place it on top of the soil, e.g. on the garden or lawn, so that worms and other small creatures can aid in the composting process.
- Make sure you have a good mixture of both kitchen and garden waste, as well as shredded material and grass for your compost.
- Leave the material loose; never press down or condense. Even compost has to "breathe".

Suitable Composting Material:

- Fruit and vegetable waste (except citrus fruits).
- Leaves, plant remains (dead flowers, etc.)
- Tea and coffee grounds, including filter paper.
- Grass cuttings in small quantities.
- Shredded branches and wood shavings.
- Organic kitchen waste (even egg shells).

Material Not Suitable For Compost (Do not put into the Composter)

- Vacuum cleaner bag with contents, ashes (hot cigarette ends), animal waste, leftover food (meat, fish, bones, etc.), tropical fruits and their skins, paper, magazines, milk products, leftover cheese, etc., sauces, fats, mayonnaise, rooted weeds, plastic, metal, glass and stones, other rubbish.

Please do not add hot ashes or other flammable waste.

(F)

Bio- Conseils

Conseils de compostage

- Choisissez pour votre silo un endroit ombragé
- Placez le silo à compost sur un support de terre, dans le potager ou sur le gazon, ainsi les vers de terre et autres micro-organismes contribueront efficacement au processus de décomposition.
- Utilisez des déchets broyés et mélangés, les déchets organiques de cuisine, les déchets végétaux, les déchets de tonte de gazon
- Remplissez votre silo sans presser les déchets. Le compost doit également respirer.

Matériaux compostables:

- Résidus de fruits et de légumes (agrumes exceptés).
- Feuilles et déchets végétaux (fleurs fanées...).
- Marcs de thé et de café, filtres, papiers compris.
- Petites quantités d'herbe tonduée séchée.
- Brindilles, copeaux de bois, laine de bois.
- Déchets organiques de cuisine (également les coquilles d'œufs).

Matériaux non compostables (à ne pas mettre dans votre silo à compost):

- Les sacs pour aspirateur et leur contenu, les cendres (chaudes), les mégots de cigarettes, les excréments, les restes de repas (viande, poisson, os, etc...), fruits exotiques et pelures de fruits exotiques, le papier et le papier imprimé, les produits laitiers, les restes de fromages, etc., les sauces, les graisses, la mayonnaise, les mauvaises herbes, les matières plastiques, métalliques, le verre et les pierres, les ordures spéciales

Ne versez pas de cendres chaudes ou d'autres produits légèrement inflammables

(NL)

Composteertips

Enkele wenken

- Kies voor uw compostsilo een zo schaduwrijk mogelijk plekje.
- Plaats de compostsilo op natuurlijke bodem, bijv. op de tuingrond of op het gazon zodat wormen en andere micro-organismen het verrottingsproces kunnen helpen bespoedigen.
- Let bij de compostering op een goede mengverhouding tussen keuken- en tuinafval, hakselmateriaal en gras.
- Vul het materiaal altijd luchtig bij, nooit aandrukken of samenpersen. Ook compost moet kunnen "ademen".

Composteerbare stoffen:

- Afval van fruit en groenten (behalve van citrusfruit), loof, plantaardige resten (afval van bloemen enz.), thee- of koffiedik, incl. het filterpapier, kleine hoeveelheden verwelkt gemaaid gras, gehakseld houtafval, houtkrullen en houtwol, organisch keukenafval (ook eierschalen)

Niet composteerbare stoffen (niet aan de compostsilo toevoegen)

- Stofzuigerzak met inhoud, assen (warm), sigarettenpeukjes, mest van kleine huisdieren, etensresten (vlees, vis, beenderen, enz.), zuidvruchten en hun schil, papier, tijdschriften, melkproducten, kaasrestjes, enz., sauzen, vetten, mayonaise, onkruid met wortels, afval van plastic, metaal, glas en steen, speciaal afval.

Voeg er nooit warme assen of andere makkelijk zelfontbrandbare stoffen bij.

(CZ)

Účel kompostéru

- Kompostéry slouží k podstatnému zrychlení kompostování a lze v nich zužít až 30% odpadu z domácnosti, snížit tím náklady na odvoz domovních odpadů a tím se i výrazně podílet na řešení problematiky hospodaření s odpady.
- Kompostér se umístí na rovném místě v zahradě, v sadu, v parčíku apod., a to na volnou rovnou půdu. Ne na přímé slunce.

Co kompostovat?

- ovocné a zeleninové odpady
- kávové a čajové zbytky
- slupky - kůra citrusových plodů v malém množství
- hnědá lepenka a novinový papír v malém množství
- trus malých zvířat
- listí
- uvadlé květiny
- drnové řezy v malém množství
- nalámané zahradní odpady

Nekompostovat!

- kosti a odpady z masa
- mléčné produkty (zbytky sýrů)
- omáčky, tuky, majonézy
- cigaretový popel a nedopalky
- obsah pytlíků z vysavače prachu
- časopisy, noviny
- oddenková plevel
- popel z uhlí, krbu
- plasty, kovy, sklo, kameny apod.

POZOR: Do kompostéru nepatří žhavý popel a lehce hořlavé materiály.

(SK)

Účel kompostéra

- Kompostér slúži k podstatnému zrychleniu procesu kompostovania a umožňuje zužít až 30% domového odpadu a tým znížiť náklady na odvoz odpadov a pomáhať pri riešení problematiky odpadového hospodárstva.
- Kompostér je dobrý postaviť na rovnú plochu v záhrade alebo v sade a to na voľnú rovnú pôdu.
- Ne na priame slnko.

Čo je dobré na kompostovanie

- ovocné a zeleninové odpady
- zbytky kávy a čaja
- kôra citrusových plodov v malom množstve
- hnedá lepenka a novinový papier v malom množstve
- škrupina z vajec
- trus malých zvierat
- listie
- drnové rezy v malom množstve

Čo nie je dobré na kompostovanie

- kosti a zvyšky masa
- produkty z mlieka
- omáčky, tuky, majonézy
- cigaretový popel a oharky
- časopisy
- oddenkové buriny
- popol z uhlia
- plasty, kovy, sklo, kamene apod.

POZOR: Do kompostéra nepatří horúci popel a ľahko horľavé materiály

(RUS)

Предназначение компоста

- Для значительного ускорения компостирования предназначены компостеры, позволяющие утилизировать растительные отходы в садах и огородах на полноценный перегной, являющийся одним из самых важных факторов плодородности почвы. Более того, в компостерах можно утилизировать более 30% отходов домашнего хозяйства, тем самым понизить расходы за отвоз домашних отходов и таким образом участвовать в решении проблем утильного хозяйства.

Установка компостера

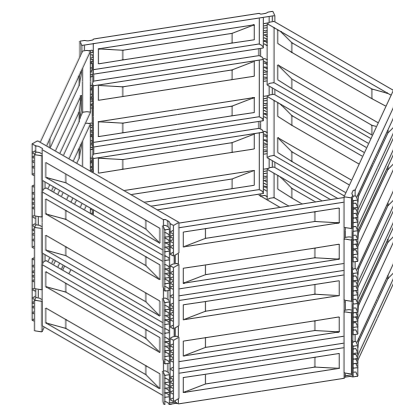
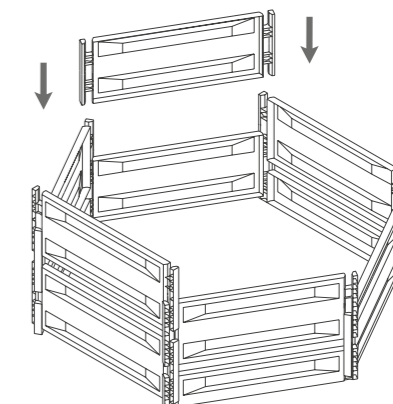
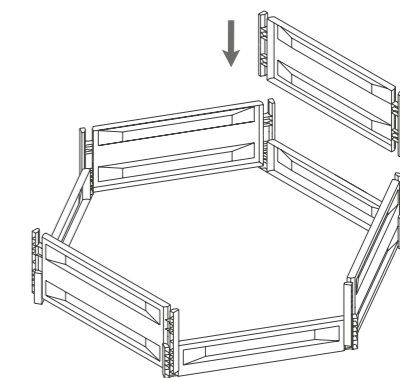
- Компостер установится на определённом месте, на огороде, в саду, парке и т.п., или для этого расчищенной земле. Установка компостера эстетична и практически не нарушает вид окрестности.

Что пригодно для компостирования

- Фруктовые и овощные отходы
- Кофейные и чайные остатки
- Кожура цитрусовых плодов в малом количестве
- Коричневый картон и газетная бумага в малом количестве
- Яичная скорлупа
- Помёт мелких животных
- Листья
- Увядавшие цветы
- Дерновые обрезки в малом количестве
- Садовые отходы
- Древесная шерсть, опилки, стружка и т.п. в малом количестве

Что нельзя компостировать

- Кости и отходы мяса
- Молочные продукты (остатки сыра)
- Соусы, жиры, майонез
- Сигаретный пепел и окурки
- Содержание пылесосных мешков
- Журналы
- Комлевые сорняки
- Угольный пепел
- Пластмассу, металл, стекло, камни и т.п.



Hersteller:

AL-KO GERÄTE GmbH
Ichenhauser Straße 14
89359 Kötzing, Germany
www.al-ko.com

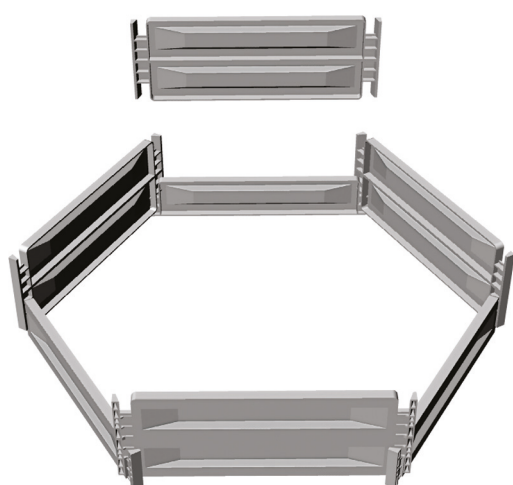
AL-KO Komposter silo J-600 / J-800

AL-KO
QUALITY FOR LIFE

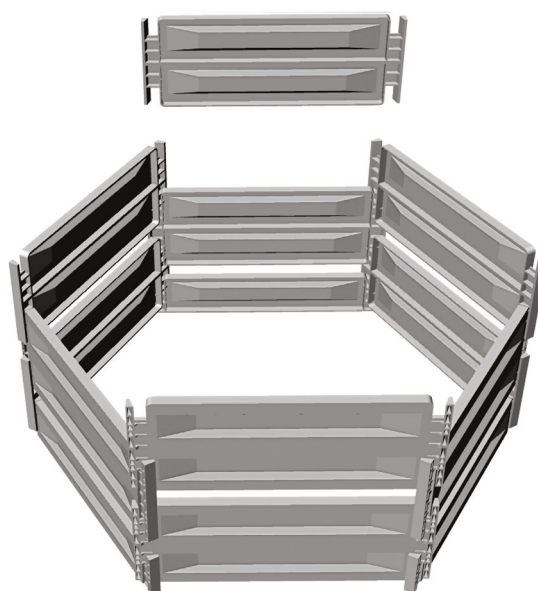
S-600 Art. Nr. 110 864

S-800 Art. Nr. 110 863

1



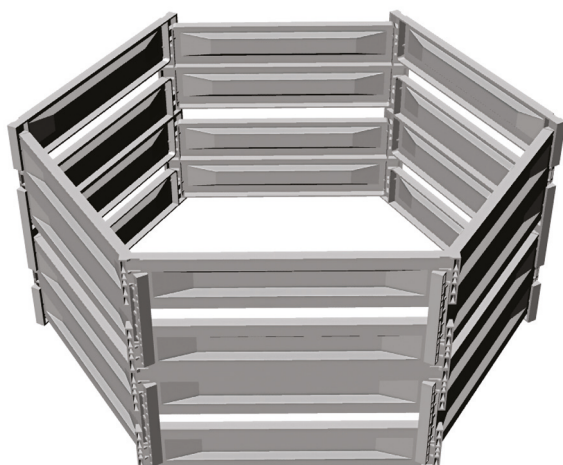
2



J-600

3

J-800



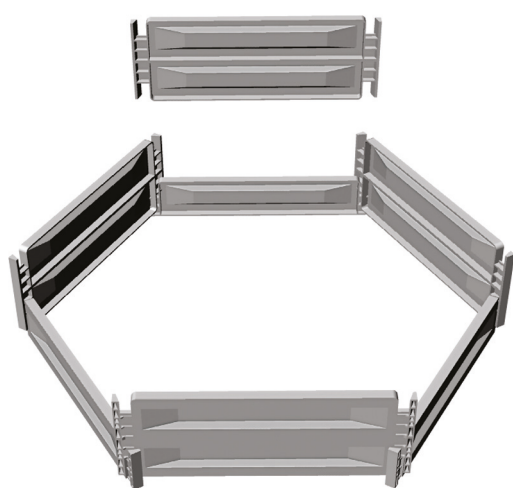
AL-KO Komposter silo J-600 / J-800

AL-KO
QUALITY FOR LIFE

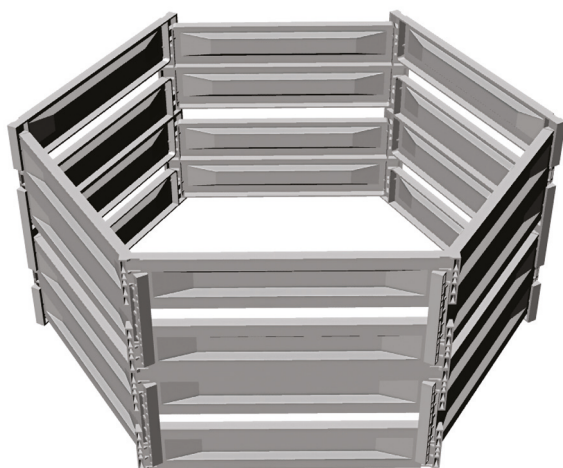
S-600 Art. Nr. 110 864

S-800 Art. Nr. 110 863

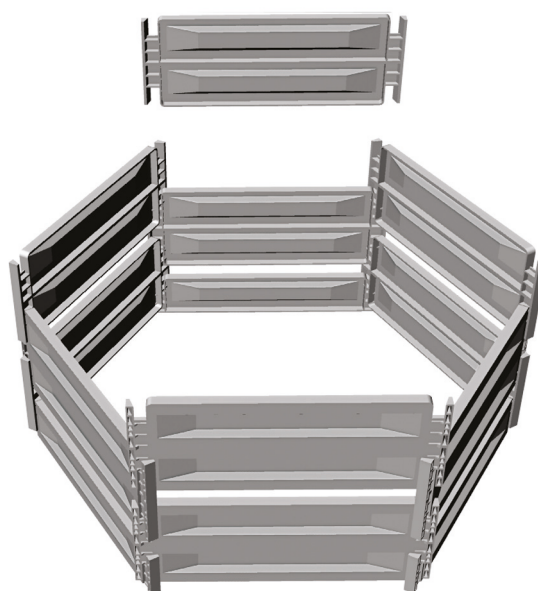
1



J-600



2



3

J-800



Účel kompostéru CZ

- Kompostéry slouží k podstatnému zrychlení kompostování a lze v nich zužitkovat přes 30 % odpadu z domácnosti, snížit tím náklady na odvoz domovních odpadů a tím se i významně počítat na řešení problematiky hospodaření s odpady.
- kompostér se umístí na určitém místě na zahradě, v sadu, v parcíku apod., a to na volnou rovnou půdu. Ne na přímé slunce.

Co kompostovat?

- ovocné a zeleninové odpady
- kávové a čajové zbytky
- slupky - kůra citrusových plodů v malém množství
- hnědá lepenka a novinový papír v malém množství
- vaječné skořápky - trus malých zvířat
- listů
- uvadlé květiny
- drnové řezy v malém množství
- nalámané zahradní odpady

Nekompostovat!

- kosti a odpadky z masa
- mléčné produkty (zbytky sýrů)
- omáčky, tuky, majonézy
- cigaretový popel a nedopalky
- obsah pytlíků z vysavače prachu
- časopisy
- oddenková plevel
- popel z uhlí
- plasty, kovy, sklo, kameny apod.

POZOR: Do kompostéru nepatří žhavý popel a lehce hořlavé materiály.

Účel kompostéra SK

- Kompostér slúži k podstatnému zrychleniu procesu kompostovania a umožňuje zužitkovať až 30 % domového odpadu a tým znížiť náklady na odvoz odpadov a pomáhať pri riešení problematiky odpadového hospodárstva.
- Kompostér je dobrý postavíť na rovnú plochu v záhrade alebo v sade a to na voľnú rovnú pôdu. Ne na priame slnko

Čo je dobré na kompostovanie

- ovocné a zeleninové odpady
- zbytky kávy a čaja
- kôra citrusových plodov v malom množstve
- hnědá lepenka a novinový papier v malom množstve
- škrapina z vajec
- trus malých zvierat
- listie
- drnové rezy v malom množstve

Čo nie je dobré na kompostovanie

- kosti a zvyšky masa
- produkty z mlieka
- omáčky, tuky, majonézy
- cigaretový popel a oharky
- časopisy
- oddenkové buriny
- popel z uhlia
- plasty, kovy, sklo, kamene apod.

POZOR: Do kompostéra nepatří horúci popel a ľahko horľavé materiály

Porady dla użytkowników kompostownika: PL

- Kompostownik służy do przyspieszenia procesu kompostowania odpadów domowych, dzięki czemu można wykorzystać aż 30% tych odpadów
- Kompostownik należy postawić bezpośrednio na ziemi, na uprzednio wybranym, poluzowanym miejscu w ogródku lub sadzie.
- Kompostownik ustawiamy tak, aby wkomponował się w ogród, nielaruszając przy tym estetyki całości.
- Nie należy zbytni ścisłać kompostowanego materiału

Co można dodawać do kompostu:

- odpadki z warzyw i owoców
- resztki z herbaty i kawy
- skorupki z jajek
- liście
- zwiędłe rośliny ogrodowe
- kępi trawy, wraz z niewielką ilością gliny
- trociny, oraz drewniany odpad w małych ilościach

Czego nie należy dodawać do kompostu:

- kości oraz resztek z mięsa
- mlecznych produktów (resztki serów)
- popiołu z papierosów, niedopałków
- zawartości woreczka z odkurzacza
- kolorowych magazynów (z twardego papieru)
- chwastów
- popiołu z węgla
- plastiku, elementów metalowych, szkła, kamieni

UWAGA! Nie wolno wrzucać do kompostownika gorącego popiołu oraz łatwopalnych odpadów.

Предназначение компостера RU

Для значительного ускорения компостирования предназначены компостеры, позволяющие утилизировать растительные отходы в садах и огородах на полноценный перегной, который является одним из самых важных факторов плодородности почвы. Более того, можно в компостерах утилизировать более 30% отходов из домашнего хозяйства, понизить тем самым расходы за отвоз домашних отходов и тем самым участвовать в решении проблем утильного хозяйства.

Размещение компостера

Компостер установится на определенном месте на огороде, в саду, парке и т.п., или для этого обожженное почву. Размещение подчиняется эстетической точке зрения так, чтобы компостер как можно меньше нарушал окрестности.

Что пригодно для компостирования

- Фруктовые и овощные отходы
- Кофейные и чайные остатки
- Кожура citrusовых плодов в малом количестве
- Коричневый картон и газетная бумага в малом количестве
- Яичная скорлупа
- Помет мелких животных
- Листва
- Увядающие цветы
- Дерновые обрезки в малом количестве
- Поломанные садовые отходы
- Древесная шерсть, опилки, стружка и т.п. в малом количестве

Что нельзя компостировать

- Кости и отходы с мяса
- Молочные продукты (остатки сыра)
- Соусы, жиры, майонез
- Сигаретный пепел и окурки
- Содержание пылесосных мешков
- Журналы
- Комлевые сорняки
- Угольный пепел
- Пластмассу, металл, стекло, камни и т.п.

Kompostiertips *Hinweis D

- Wählen Sie für Ihren Komposter einen möglichst schattigen Standort.
- Stellen Sie ihn auf erdigen Grund, z.B. Gartenboden oder Rasen, damit Würmer und andere Kleinstlebewesen den Rotteprozess unterstützen können.
- Sorgen Sie bei der Kompostierung für ein gutes Mischungsverhältnis zwischen Küchen und Gartenabfällen, Sofie Häckselmaterial und Gras.
- Füllen Sie das Material immer lecke ein, niemals eindrücken oder verdichten. Auch der Kompost muss „atmen“.

Kompostierbare Stoffe

- Obst und Gemüseabfälle (ausser Zitrusfrüchten)
- Laub, pflanzliche Reste (Blumenabfälle etc.)
- Tee und Kaffeesatz inkl.
- Filterpapier angewelkter Grasschnitt in kleineren Mengen zerkleinerter Holzschnitt
- Hobelspäne und Holzwohle organische Küchenabfälle (auch Eierschalen)

Nicht kompostierbare Stoffe

Staubsaugerbeutel mit Inhalt, Asche (heiss), Zigarettenkippen, Kleintiermist, Speisereste (Fleisch, Fisch, Knochen, etc.)
Süßfrüchte und deren Frucht-schalen, Papier, Zeitschriften, Milchprodukte, Kasereste etc., Sossen Fette, Mayonnaise, Wurzelgrüner, Plastikabfälle, Metall, Glas und Steine, Sondermüll

Bitte keine heisse Asche oder sonstige leicht selb-entzündliche Stoffe einfüllen.

BIO-Conseils F

*Conseils de compostage

- Choisissez pour votre silo un endroit ombragé.
- Placez le silo a compost sur un support de terre, dans le potager ou sur le gazon, ainsi les vers de terre et autres microorganismes contribueront efficacement au processus de décomposition.
- Utilisez des déchets broyés et mélangés, les déchets organiques de cuisine, les déchets végétaux, les déchets de tonte de gazon
- Remplissez votre silo sans presser les déchets. Le compost doit également respirer.

Matériaux compostables

- Residus de fruits et de légumes (agrumes exceptés).
- Feuilles et déchets végétaux (fleurs fanées...).
- Marc de thé et de café, filtres papier compris.
- Petites quantités d'herbe tondeuse séchée.
- Des brindilles, des copeaux de bois, de la laine de bois.
- Les déchets organiques de cuisine (également les coquilles d'œufs).

Matériaux non compostables

Les sacs pour aspirateur et leur contenu, les cendres (chaudes), les mégots des cigarettes, les excréments, les restes de repas (Vinde, poisson, os, etc...), fruits exotiques et pelures de fruits exotiques, le papier et le papier imprimé, les produits laitiers, les restes de fromages, etc..., les sauces, les graisses, la mayonnaise, les mauvaises herbes, les matières plastiques, le verre et les pierres, les ordures spéciales.

Ne verser pas des cendres chaudes ou d'autres produits légèrement inflammables

Composting Tips GB

*Note

- Where possible choose a shady position for your Composter.
- Position it on top of soil, eg. on the garde nor lan, so that worms and other small creatures can aid the rotting process.
- Ensure you have a good mixture of both kitchen and garden waste, as well as shredded material and grass for your compost.
- Keep the material loose, never press down or condense. Even kompost has to „breathe“

Suitable Composting Material:

- Fruit and vegetable waste (except citrus fruits).
- Leaves, plant remains (dead flowers, etc.)
- Tea and coffee grounds, includings in small quantities
- Shredded branches and wood shavings.
- Organic kitchen waste (even egg shells).

Material Not Suitable For Kompost:

Vacuum cleaner bag with contents, ashes (hot cigarette ends), animal waste, left-over food (meat, fish, bones, etc.), tropical fruits and their skins, paper, magazines, rooted weeds, plastic, metal, glass and stones, other rubbish.

Please do not add hot ashes or other flammable waste.

Consigli per un corretto compostaggio I

Indicazione

- Posizionare il Thermocom- poster in un luogo ombreggiato, su terreno nudo, meglio se leggermente zappato, per favorire l'azione dei lombrichi e lo scambio di micro-flora e micro-fauna con il terreno.
- Cercare di ottenere una buona proporzione tra residui organici della cucina, residui dell'orto, del giardino, potature e sfalcio di erba. E' utile inoltre ricorrere all'uso di integratori o terriccio di lombrichi per ott-enerne un buon compost e favorire i processi di decomposizione.
- Lasciare il materiale sempre ben soffiato, senza mai pressarlo: anche il compost deve respirare! E' utile inoltre rimescolare frequentemente la massa in decomposizione

Cosa si può utilizzare per il compost:

Residui vegetali della cucina (escluse bucce di agrumi), foglie, cascami dell'orto e del giardino, filtri di thç, sfalci di erba in piccole quantità, potature e foglie secche di alberi del giardino. Residui organici della cucina (p. es. uova).

Cosa non deve mai essere introdotti nel compost:

Sacchetti e polvere degli aspirapolvere, cenere calda e filtri di sigaretta, feci di piccoli animali, residui di carne e ossa, pesce, carta stampata, prodotti caseari, sugli e grassi, radici di erbe infestanti, plastica, metallo, vetro e pietre, rifiuti speciali

Non introdurre cenere calda e materiale facilmente infiammabile

Composteertips NL

Enkele Wenken

- Kies voor uw composteersilo een zo schaduwrijk mogelijk plekje.
- Plaats de composteersilo op natuurlijke bodem, bijv. op de tuingrond of op het gazon, zodat wormen en andere micro-organismen het verrottings- proces kunnen helpen bespoedigen
- Let bij de compostering op een goede mengverhouding tussen keuken- en tuinafval, hakselmateriaal en gras.
- Vul het materiaal altijd luchtig bij, nooit aandrukken of samenpersen. Ook compost moet kunnen „ademen“.

Composteerbare stoffen:

Afval van fruit en groenten (behalve van citrusfruit), loof, plantaardige resten (afval van bloemen, enz.)
thee- of koffiedik, incl. het filter- papier
kleine hoeveelheden verwelkt gemaaid gras
gehakseld houtafval, houtkrullen en houtwol
organisch keukenafval (ook eierschalen)

Niet composteerbare stoffen: (niet aan de composteersilo toevoegen)

Stofzuigerzak met inhoud, assen (warm), sigarettpeukjes, mest van kleine huisdieren, etens- resten (vlees, vis, beenderen, enz), zaidvruchten en hun schil papier, tijdschriften, melkprodukten, restjes van kaas, enz. sauzen, vetten, mayonaise, onkruid met wortels, afval van plastic, metaal, glas en steen, speciaal afval

Voeg er nooit warme assen of andere makkelijk zelfontbrandbare stoffen bij.

Komposteringstips S

Handhavande

- Välj en skuggig plats för din kompostbehållare.
- Ställ den direkt på marken eller grasmattan, så att maskar och andra mikro-organismer kan få ett bra arbetsklimat och gynnar för- multningsprocessen.
- Se till att kompostmaterialet blandas väl, d.v.s. köks- och trädgårdsavfall, såsom malda kvistar, grenar och gräsclipp.
- Materialet skall ligga löst, skall aldrig pressas ihop. Även komposthögen måste „andas“.

Komposterbart material

Grönsaksavfall (blad, blast)
Växtavfall t. ex. löv, plantor
Te och kaffesump inkl. kaffe- /tefilter
Gräsclipp i mindre mängder
Häck- och träclipp, slöspån, hyvelspån och träull,
Organiskt köksavfall (även äggskal)

Ej komposterbart material

Dammsugarpsar med innehåll, aska (het), cigarettfimpur, extremeter från sällskapsdjur, matrester (fisk, kött, ben, osv.)
citrusfrukter, plastat och vaxat papper, mjölkprodukter, rester av ost osv., sliser, fett, majonnäs, ogräsrotter, plastavfall, metall, glas och stenar

Ingen het aska eller annat lättantändbart material får placeras i kompostbehållaren.

Komposter J-600

Volumen/Volume/Objem: 650 Ltr.

Gewicht/Weight/Hmotnost: 14,0 kg

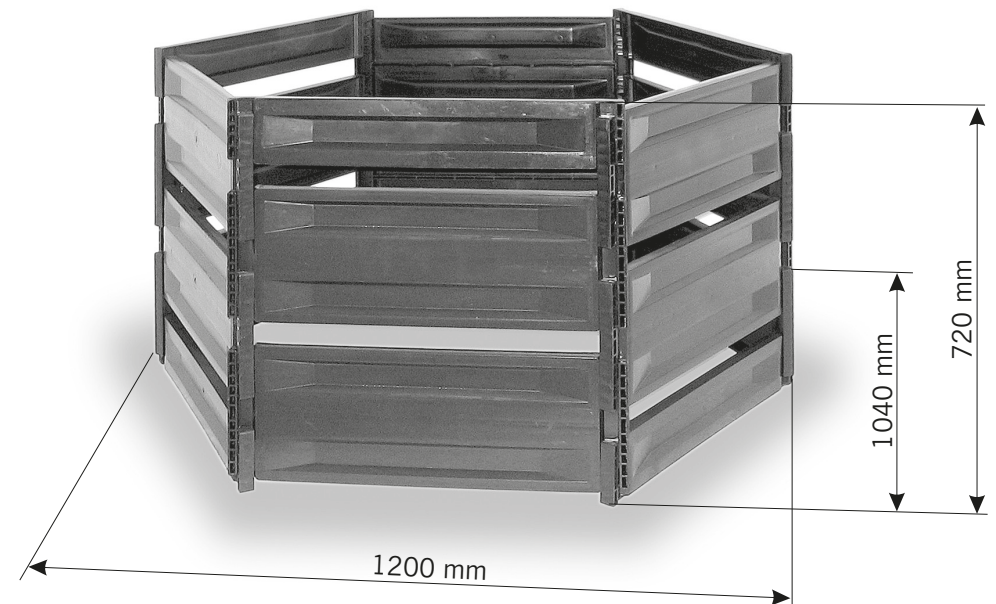
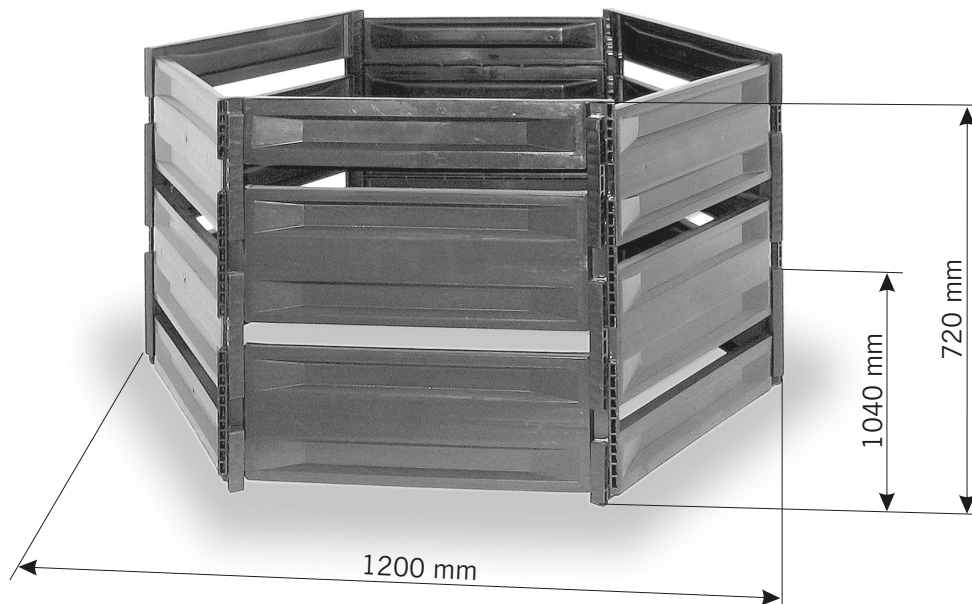
AL-KO
QUALITY FOR LIFE

Komposter J-600

Volumen/Volume/Objem: 650 Ltr.

Gewicht/Weight/Hmotnost: 14,0 kg

AL-KO
QUALITY FOR LIFE



Art.Nr./Obj.č. 110 864



4 003 718 026 498

Hersteller:

AL-KO GERÄTE GmbH
Ichenhauser Straße 14
89359 Kötz, Germany
www.al-ko.com

Art.Nr./Obj.č. 110 864



4 003 718 026 498

Hersteller:

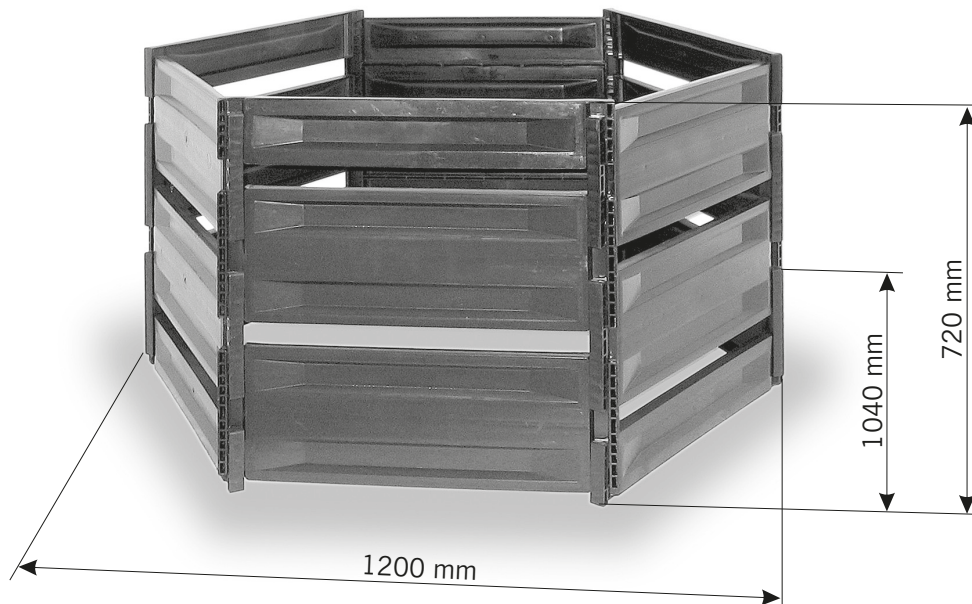
AL-KO GERÄTE GmbH
Ichenhauser Straße 14
89359 Kötz, Germany
www.al-ko.com

Komposter J-600

Volumen/Volume/Objem: 650 Ltr.

Gewicht/Weight/Hmotnost: 14,0 kg

AL-KO
QUALITY FOR LIFE



Art.Nr./Obj.č. 112 093



4 003 718 028 706

Hersteller:

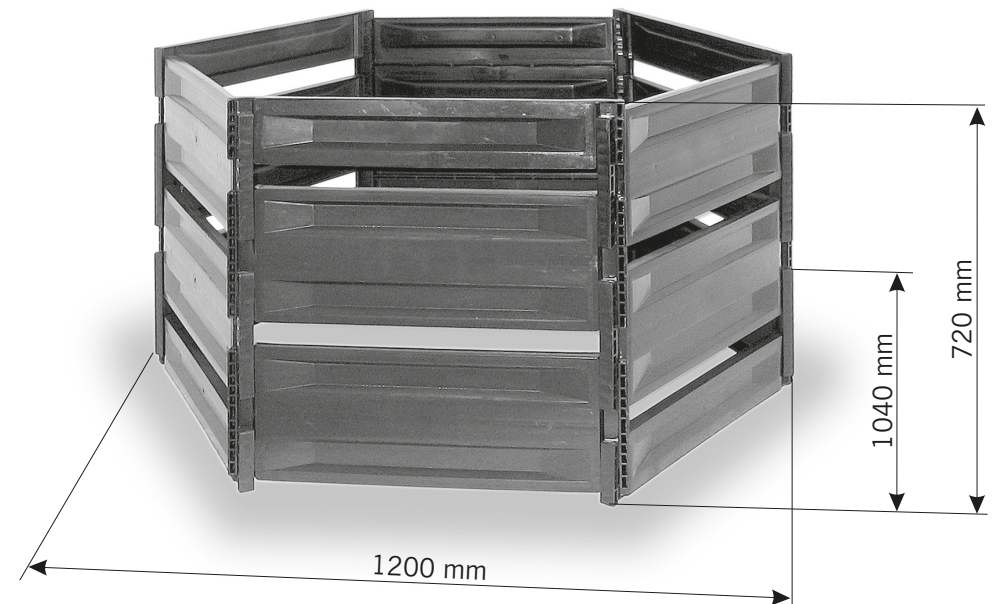
AL-KO GERÄTE GmbH
Ichenhauser Straße 14
89359 Kötz, Germany
www.al-ko.com

Komposter J-600

Volumen/Volume/Objem: 650 Ltr.

Gewicht/Weight/Hmotnost: 14,0 kg

AL-KO
QUALITY FOR LIFE



Art.Nr./Obj.č. 112 093



4 003 718 028 706

Hersteller:

AL-KO GERÄTE GmbH
Ichenhauser Straße 14
89359 Kötz, Germany
www.al-ko.com

Komposter J-800

Volumen/Volume/Objem: 905 Ltr.

Gewicht/Weight/Hmotnost: 19,5 kg

AL-KO
QUALITY FOR LIFE



Art.Nr./Obj.č. 110 863



Hersteller:

AL-KO GERÄTE GmbH
Ichenhauser Straße 14
89359 Kötz, Germany
www.al-ko.com

Komposter J-800

Volumen/Volume/Objem: 905 Ltr.

Gewicht/Weight/Hmotnost: 19,5 kg

AL-KO
QUALITY FOR LIFE



Art.Nr./Obj.č. 110 863



Hersteller:

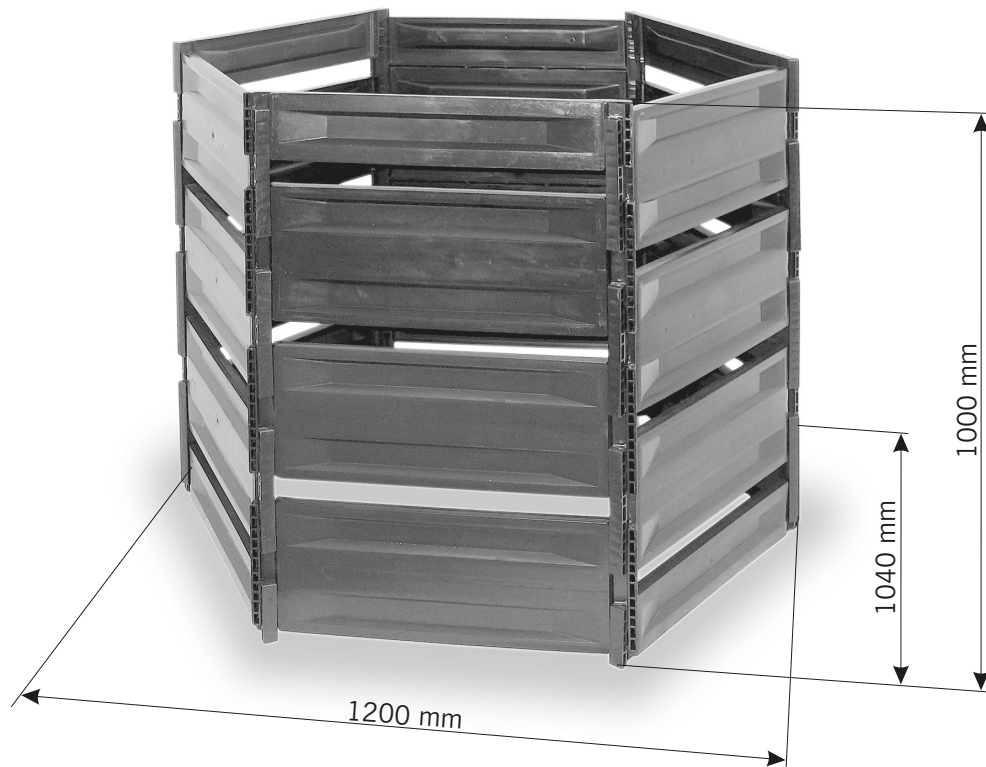
AL-KO GERÄTE GmbH
Ichenhauser Straße 14
89359 Kötz, Germany
www.al-ko.com

Komposter J-800

Volumen/Volume/Objem: 905 Ltr.

Gewicht/Weight/Hmotnost: 19,5 kg

AL-KO
QUALITY FOR LIFE



Art.Nr./Obj.č. 110 863



4 003 718 026 481

Hersteller:

AL-KO GERÄTE GmbH
Ichenhauser Straße 14
89359 Kötz, Germany
www.al-ko.com

Komposter J-800

Volumen/Volume/Objem: 905 Ltr.

Gewicht/Weight/Hmotnost: 19,5 kg

AL-KO
QUALITY FOR LIFE



Art.Nr./Obj.č. 110 863



4 003 718 026 481

Hersteller:

AL-KO GERÄTE GmbH
Ichenhauser Straße 14
89359 Kötz, Germany
www.al-ko.com