

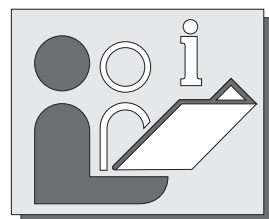
- D
- GB
- F
- I
- NL
- E
- H
- PL
- CZ
- SK
- RUS
- S
- N
- DK
- FIN

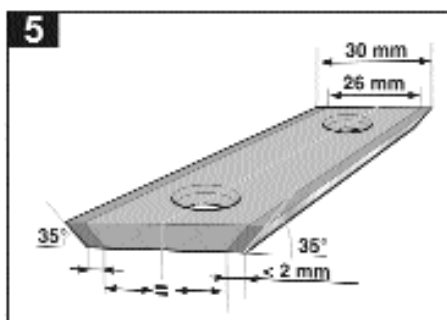
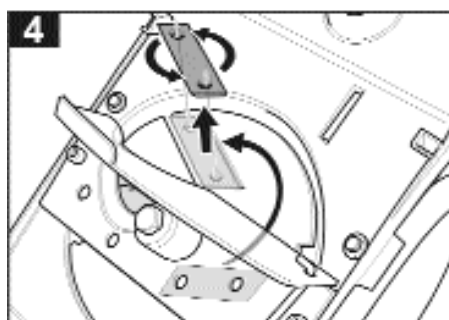
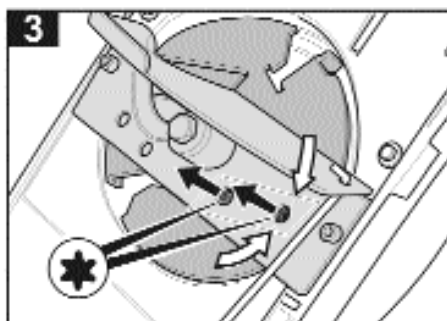
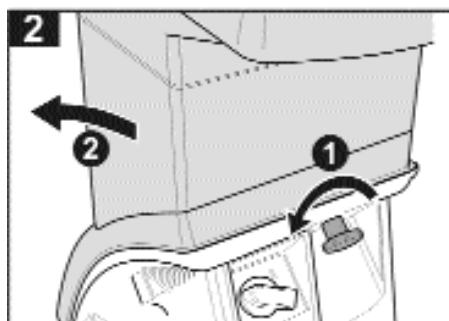
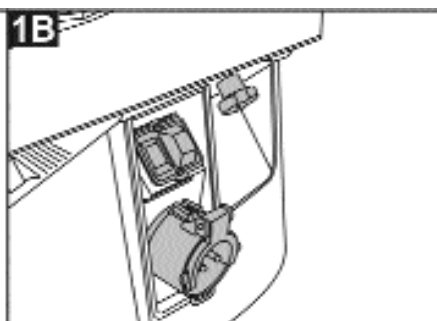
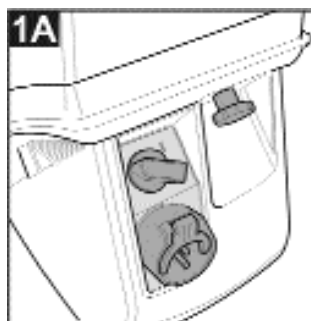


**460 100**

**c d e f**

**2003**





## Sicherheitshinweise

Bedienungsanleitung lesen und danach handeln. Bedienungsanleitung für den allgemeinen Gebrauch aufbewahren.

Sicherheitshinweise sowie Warnhinweise auf dem Gerät beachten.

### Allgemeine Sicherheitshinweise

Kinder und Jugendliche unter 16 Jahren (örtliche Bestimmungen können das Mindestalter des Benutzers festlegen) oder Personen unter Alkohol-, Drogen- oder Medikamenteneinfluss oder Personen, welche die Bedienungsanleitung nicht kennen, dürfen das Gerät nicht benutzen.

Dieses Gerät ist nicht dafür bestimmt, von Personen (einschließlich Kinder) mit eingeschränkten physischen, sensorischen oder geistigen Fähigkeiten oder mangelnder Erfahrung und/oder mangelndem Wissen benutzt zu werden, es sei denn, sie werden durch eine für Ihre Sicherheit zuständige Person beaufsichtigt oder erhalten von ihr Anweisungen wie das Gerät zu benutzen ist.

Personen (Achtung: Kinder!) und Tiere vom Gefahrenbereich fernhalten.

Kinder sollten beaufsichtigt werden, um sicherzustellen, dass sie nicht mit dem Gerät spielen.

Gerät nur auf ebenem, horizontalem, festem und trockenem Untergrund standsicher aufstellen.

Schutzbrille, Gehörschutz und Schutzhandschuhen tragen, wenn das Gerät betrieben wird.

Körperteile oder Kleidung von Schneidwerkzeugen fernhalten. Nicht in Fülltrichter oder Auswurf greifen.

- Benutzen Sie die Maschine nur im Freien (z.B. nicht zu nah an einer Wand oder anderen feststehenden Gegenständen) und auf einer festen, ebenen Fläche.

- Benutzen Sie das Gerät nicht auf einer gepflasterten mit Kies bestreuten Fläche. Das ausgeworfene Material kann Verletzungen verursachen.

- Achten Sie immer auf Ihr Gleichgewicht und sicheren Stand. Strecken Sie sich nicht vor.

Stehen Sie während des Einfüllens von Material nicht höher als das Gerät.

- Halten Sie sich bei der Inbetriebnahme des Geräts außerhalb der Auswurfzone auf.

Sollten in das Schneidwerkzeug Fremdkörper gelangen oder die Maschine ungewöhnliche Geräusche erzeugen oder ungewöhnlich vibrieren, schalten Sie sofort den Motor ab und lassen Sie die Maschine auslaufen. Führen Sie die folgenden Schritte aus:

- Überprüfen Sie die Maschine auf Schäden.

- Überprüfen Sie Teile auf festen Sitz, ziehen Sie sie gegebenenfalls nach.

- Lassen Sie jegliche beschädigten Teile ersetzen oder reparieren, wobei die Teile gleichwertige Beschaffenheit aufweisen müssen.

Lassen Sie verarbeitetes Material nicht innerhalb des Auswurfbereiches anhäufen; dies könnte den richtigen Auswurf verhindern und zu Rückschlag des Materials durch die Einwurföffnung führen.

Kippen Sie die Maschine nicht bei laufendem Motor.

### Betriebszeiten

In Anlehnung an die Rasenmähverordnung nach dem Bundesimmissionsschutzgesetz – „Betreiben von Rasenmähern“

Montag – Samstag

7.00 – 12.00 Uhr

15.00 – 19.00 Uhr

Sonn- und Feiertag  
nicht erlaubt

Beachten Sie auch die kommunal erlaubten Betriebszeiten.

Gerät nur betreiben, wenn es vollständig und ordnungsgemäß zusammengebaut ist. Gerät niemals mit beschädigten Teilen bzw. fehlenden Schutzeinrichtungen betreiben.

Gerät ausschalten, Netzstecker ziehen und Stillstand der Schneidwerkzeuge abwarten nach jeder Benutzung und im Fehlerfall, sowie beim Verlassen und Transport des Gerätes.

## **Netzanschluss**

Die Angaben über Netzspannung und Stromart müssen mit denen am Typenschild übereinstimmen.

Das Netz muss mit der angegebenen Sicherung abgesichert sein.

Das Gerät nur über Netzsteckdose (Schuko) betreiben, die mit Fehlerstromschutzschalter **30 mA** abgesichert ist.

Anschlussleitungen (max. 50 m) nach folgender Spezifikation:

**Mindestquerschnitt 3 x 1,5 mm<sup>2</sup>**, nicht leichter als Gummischlauchleitungen HO5 RN-F nach DIN / VDE 0282 oder nachweislich für Rasenmäher geeignete Geräteanschlussleitungen.

Stecker und Kupplung müssen aus Gummi oder gummiüberzogen sein und DIN / VDE 0620 entsprechen.

Die Steckvorrichtung muss spritzwassergeschützt sein. Beschädigte, brüchige oder verworrene Anschlussleitungen sind unzulässig –

**Lebensgefahr!!!**

## **Gebrauch**

Verletzungsgefahr durch scharfe Messer bei aufgeklapptem Gehäuseoberteil. Bei allen Arbeiten an der Messerscheibe Schutzhandschuhe tragen!

Vor Gebrauch Sichtkontrolle der Messerscheibe, der Messer und Senkkopfschrauben auf Verschleiss oder Schäden vornehmen.

Vor Gebrauch immer sicherstellen, dass der Häcksler leer ist.

Keine Fremdkörper – z. B. Gegenstände aus Stein, Glas, Metall, Knochen, Kunststoff – einfüllen. Wurzeln jeder Art, Plastiktüten, Holz von Obstkisten, Stoffabfälle, Papier, Karton, Draht, Schnüre usw. können das Gerät beschädigen. Anschlussleitungen von den Schneidwerkzeugen fernhalten!

Bei Regen oder nassem Gras das Gerät nicht benutzen.

Das Gerät nicht im Regen stehen lassen.



## Sicherheitseinrichtungen

Sicherheitseinrichtungen dienen dem Schutz vor Verletzungen und dürfen nicht verändert oder umgangen werden.

### Fülltrichter

Die Ausführung des Fülltrichters ist so konzipiert, dass ein unbeabsichtigtes Berühren der Messerscheibe und Messer während des Betriebes verhindert wird.

### Sicherheitstrennschalter

Der Sicherheitstrennschalter schaltet beim Aufklappen des Gehäusedeckels das Gerät ab. Der Motor ist gegen unbeabsichtigtes Anlaufen gesichert.

### Motorschutzschalter

Motorschutzschalter schaltet Motor bei Überlastung oder Blockieren ab.

### Ersatzteile und Zubehör

Es sind ausschließlich Original-Ersatzteile und Original-Zubehör zu verwenden.

Reparaturen am Gerät dürfen nur von einer autorisierten Kundendienstwerkstatt durchgeführt werden.

Konstruktions- und Ausführungsänderungen vorbehalten.

## Symbole

### Am Gerät



*Vor Inbetriebnahme  
Bedienungsanleitung lesen!*



*Dritte aus dem Gefahren-  
bereich fern halten!*



*Vor allen Arbeiten am Gerät  
Netzstecker ziehen!*



*Hände von den Schneidwerk-  
zeugen fern halten!*



*Achtung Gefahr!  
Laufendes Schneidwerk!*



*Schutzbrille tragen!  
Gehörschutz tragen!*



*Schutzhandschuhe tragen!*

## Bestimmungsgemäße Verwendung

Dieses Gerät ist ausschließlich bestimmt zur Verwendung

- entsprechend den in dieser Betriebsanleitung gegebenen Beschreibungen und Sicherheitshinweisen,
- als Häcksler ausschließlich für die private Nutzung in Haus und Garten und
- nur zum Zerkleinern von Pflanzenresten, Sträucherschnitt und Astausschnitt.

### Jede andere Verwendung gilt als bestimmungswidrig!

Bestimmungswidrige Verwendung des Gerätes oder eigenmächtige Änderung des Gerätes schließen eine Haftung des Herstellers aus. Der Benutzer haftet für Schäden, die durch den Einsatz des Gerätes an Dritten und deren Eigentum entstehen.

## Umweltschutz, Entsorgung



**Ausgediente Geräte nicht über den Hausmüll entsorgen!**

Verpackung, Gerät und Zubehör sind aus recyclingfähigen Materialien hergestellt und entsprechend zu entsorgen.

## Montage

Für die Montage dieses Gerätes das separat beigelegte Montageheft beachten.

## Inbetriebnahme

Gerät erst in Betrieb nehmen, wenn die Montage vollständig durchgeführt wurde.

Die links vor dem Text abgedruckte Zahl (z. B. **3**) verweist auf die Abbildungen.

## Netzanschluss

! Anschlussleitung in die Schalter-Stecker-Kombination einstecken.

## Ein- und Ausschalten

### Einschalten

**1A** Schalter auf Position „I“, bzw.

**1B** Grünen EIN-Schalter drücken.

### Ausschalten

Erst ausschalten, wenn das gesamte Häckselgut im Gehäuse-Innenen verarbeitet ist.

**1A** Schalter auf Position „O“, bzw.

**1B** Roten AUS-Schalter drücken.

Motor läuft nach und kommt durch die eingebaute Motorbremse innerhalb von wenigen Sekunden zum Stillstand.

### Betriebsdauer

Der Motor ist ausgelegt für Dauerbetrieb mit einer Belastungszeit von 40 % und einer Leerlaufzeit von 60 %. Bei einer Zeiteinheit von 10 Minuten bedeutet das: 4 Minuten effektive Belastung und anschließend 6 Minuten Leerlauf.

### Hinweise zum Häckseln

Grundsätzlich vor jeder Zuführung von Häckselgut den Motor erst einschalten.

### Zugeführt werden können:

Organische Stoffe, sowie Astschnitt (max. Ø → techn. Daten).

### Organische Stoffe sind z. B.:

Zweige, Äste, Sträucher, Blumenstengel, Laub, usw.



*Bei gutgeschliffenen Messern ist die Einzugskraft des Häckselgutes sehr stark. Deshalb bei stärkeren Ästen kräftig gegenhalten, damit der Motor nicht überlastet wird.*

### Motor einschalten nach Überlastung bzw. Blockieren der Messerscheibe



**Gefahr!**  
*Vor Beseitigen der Ursache Netzstecker ziehen! Bei allen Arbeiten an Messerscheibe Schutzhandschuhe tragen!*

Motorschutzschalter schaltet bei Blockieren der Messerscheibe den Motor ab.

- Netzstecker ziehen.
- Schalter auf Position „O“, bzw. Roten Aus-Schalter drücken.
- Gehäusedeckel entriegeln und aufklappen.
- Blockierende Gegenstände entfernen und Gehäuse-Inneres bei Bedarf reinigen.
- Messerscheibe und Messer auf Schäden prüfen.
- Gehäusedeckel zuklappen und verriegeln.
- Anschlussleitung in die Schalter-Stecker-Kombination einstecken.
- Nach Abwarten der Abkühlzeit des Motors (min. 5 Minuten) kann der Motor wieder eingeschaltet werden.
- Schalter auf Position „I“, bzw. Grünen EIN-Schalter drücken.

## Wartung und Pflege



### Gefahr!

*Vor allen Wartungs- und Reinigungsarbeiten Netzstecker ziehen und Stillstand der Schneidwerkzeuge abwarten! Das Gerät nicht mit Wasser abspritzen.*

### Gehäusedeckel entriegeln und aufklappen

- 2** Schraubknopf nach links drehen, bis sich Gehäusedeckel aufklappen lässt. Gehäusedeckel aufklappen. Gehäusedeckel wird durch eine Strebe gehalten.

Beim Aufklappen des Gehäusedeckels wird der Sicherheitstrennschalter wirksam. Der Motor ist gegen unbeabsichtigtes Anlaufen gesichert.



*Vorsicht beim Öffnen und Schließen des Gehäusedeckels – Quetschgefahr für Finger und Hände!*

### Gehäuse-Inneres reinigen

Nach jedem Betrieb

- Das Gerät mit einem Lappen, Handfeger u. ä. reinigen.
- Gehäuse-Inneres, Messerscheibe und Messer mit Öl einsprühen.

Umweltschonendes, biologisch abbaubares Sprühöl der Wassergefährdungsklasse 0 verwenden.

## Messer



### **Verletzungsgefahr!**

Bei allen Arbeiten an Messerscheibe Schutzhandschuhe tragen! Messer immer paarweise wechseln! Nur Originalersatzmesser verwenden!

Stumpfe Messer überlasten den Motor und verschlechtern das Arbeitsergebnis.

Folgende Wartungsarbeiten dürfen vom Benutzer selbst durchgeführt werden:

- Messer wechseln.
- Messer nachschleifen.

Alle anderen Service- und Instandsetzungsarbeiten, insbesondere Reparaturarbeiten an Elektroteilen dürfen nur von einer autorisierten Fachwerkstatt durchgeführt werden!

### **3 + 4 Messer wechseln**

- Gehäusedeckel entriegeln und aufklappen.
- Messerscheibe drehen, bis beide Senkkopfschrauben durch Bohrungen sichtbar sind.
- Beide Senkkopfschrauben mittels Torx-Einsatz T30 und Universalschlüssel nacheinander lösen. Messerscheibe ist mit Torx-Einsatz gegen Verdrehen gesichert.
- Messerscheibe drehen, Messer entnehmen.

- Messer um 180° drehen, oder beidseitig verschlissene Messer ersetzen.

- Montage in umgekehrter Reihenfolge. Senkkopfschrauben festziehen.



### **Achtung!**

Vorgang für zweites Messer wiederholen.

Messer nur paarweise austauschen!

### **⊘ Messer nachschleifen**



### **Gefahr!**

An Messer pro Seite max. 2 mm

abschleifen! Beim Nachschleifen immer rechts und links gleich viel abnehmen.

## Transport und Lagerung



### **Gefahr!**

Netzstecker ziehen bei jedem Ortswechsel!

### **Transport**

Häcksler nur mit geschlossenem und verriegeltem Gehäusedeckel transportieren.

### **Lagerung**

Häcksler in einem trockenen Raum lagern. Empfehlung: Bei längerfristiger Einlagerung (Saisonende) Gerät durch eine autorisierte Fachwerkstatt prüfen lassen.

## Hilfe bei Störungen



Vor allen Wartungs- und Reinigungsarbeiten Netzstecker ziehen und Stillstand der Schneidwerkzeuge abwarten.

### **Störung**

### **Behebung**

Motor startet nicht.	Geräteanschlussleitung sowie Leistungsschutzschalter (Sicherung) überprüfen.  Gehäusedeckel nicht vorschriftsmäßig verriegelt, Sicherheitstrennschalter in Funktion – Gehäusedeckel vorschriftsmäßig zuklappen und verriegeln.  Messerscheibe blockiert – blockierende Gegenstände entfernen.
Ungenügende Schnittleistung.	Stumpfe Messer – Messer drehen, nachschleifen oder durch neue ersetzen.

Störungen, die mit Hilfe dieser Tabelle nicht behoben werden können, dürfen nur durch eine autorisierte Fachwerkstatt behoben werden.

## Garantie

Etwaige Material- oder Herstellungsfehler am Gerät beseitigen wir während der gesetzlichen Verjährungsfrist für Mängelansprüche entsprechend unserer Wahl durch Reparatur oder Ersatzlieferung.

Die Verjährungsfrist bestimmt sich jeweils nach dem Recht des Landes, in dem das Gerät gekauft wurde.

### Unsere Garantiezusage gilt nur bei:

- sachgemäßer Behandlung des Gerätes.
- Beachtung der Bedienungsanleitung.
- Verwendung von Original-Ersatzteilen.

### Die Garantie erlischt bei:

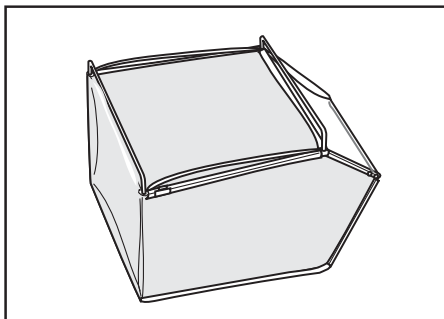
- Reparaturversuchen am Gerät.
- Technischen Veränderungen am Gerät.
- nicht bestimmungsgemäßer Verwendung.
- gewerblicher oder kommunaler Nutzung etc.

### Von der Garantie ausgeschlossen sind:

- Lackschäden, die auf normale Abnutzung zurückzuführen sind.
- Natürlicher Verschleiss und Teile, die auf der Ersatzteilkarte mit Rahmen XXX XXX (X) gekennzeichnet sind.
- Verbrennungsmotoren – für diese gelten die separaten Garantiebestimmungen der jeweiligen Motorenhersteller.

Im Garantiefall wenden Sie sich bitte mit dieser Garantieerklärung und dem Kaufbeleg an Ihren Händler oder die nächste autorisierte Kundendienststelle.

Durch diese Garantiezusage bleiben die gesetzlichen Mängelansprüche des Käufers gegenüber dem Verkäufer unberührt.



## Lieferbares Zubehör

### Fangbox (ca. 75 l)

Wenden Sie sich diesbezüglich an Ihren Fachhändler

## Safety information

Read the operating instructions and act accordingly. Keep the operating instructions for general use.

Obey the safety information and the warnings on the device.

### General safety information

Children and youths under the age of 16 (local provisions can determine the minimum age for the user), persons under the influence of alcohol, drugs or medical preparations or people who do not know the operating instructions are not allowed to use the device.

Keep people (attention: children!) and animals away from the danger zone.

Only position the device on a level, horizontal, hard and dry base where it is stable.

Always wear goggles, hearing protection and protective gloves when the device is in operation.

Keep parts of the body or clothing away from the cutting gear. Do not put your hand into the funnel or the discharge.

### Operating times

On the basis of the Lawn Mower Ordinance according to the Federal Emission Protection Act, "operating lawnmowers":

Monday – Saturday

7 a.m. – 12 midday

3 p.m. – 7 p.m.

Not allowed on Sundays and Public Holidays.

Please also observe the operating times permitted on a local basis.

Only operate the device if it has been put together completely and properly. Never operate the device with parts damaged or with protective appliances missing.

Switch the device off, pull the plug out and wait for the cutting gear to come to a standstill after each use and if there is a fault, also when leaving and transporting the appliance.

### Mains connection

The mains voltage and the kind of current must correspond to those on the name plate.

The mains must be secured with the fuse stated.

Only operate the device with a mains socket (shock-proof) secured with a **30 mA** residual current fuse.

Connection leads (max. 50 m) according to the following specification: **minimum cross-section 3 x 1.5 mm<sup>2</sup>**, not lighter than light rubber hoses HO5 RN-F to DIN / VDE 0282 or device connection leads proven to be suitable for lawn mowers.

The plug and the coupling must be made of or covered with rubber and fulfil DIN / VDE 0620.

The connection device must be protected against splashed water. Damaged, fragile or tangled leads are not admissible – **danger for life!**

### Use

Risk of injury by sharp blades with upper part of housing hinged open. Wear protective gloves in all work on the blades.

Before use, make a visual check of the blade disk, the blades and the countersunk screws for wear or damage.

Before use, always make sure that the shredder is empty.

Do not put any foreign bodies – e.g. objects of stone, glass, metal, bone, plastic – in. Roots of all kinds, plastic bags, wood from fruit boxes, material residue, paper, cardboard, wire, ropes etc. can damage the device.

Keep the connection lead away from the cutting gear.

Do not leave the machine standing in the rain or use when raining.

## Safety appliances

Safety appliances are to protect you against injuries and must not be amended or circumvented.

### Funnel

The funnel is designed in such a way that unintentional contact with the blade disk and the blades during operation is prevented.

### Safety separator

The safety separator switches the appliance off when the housing lid is hinged up. The motor is secured against unintentional starting.

### Protective motor switch

The protective motor switch switches the motor off if it is overburdened or blocked.

### Spare parts and accessories

Only original spare parts and original accessories may be used.

Repairs may only be done by authorised service agents.

Alterations of construction and finish reserved.

## Symbols

### On the appliance



*Read the operating instructions before start of operation.*



*Keep third parties out of the danger zone.*



*Pull the plug out before any work on the device.*



*Keep your hands away from the cutting gear.*



*Attention, danger!  
Cutting gear running.*



*Wear goggles.  
Wear hearing protection.*



*Wear protective gloves.*

## Proper use


- This device is exclusively intended for use
- according to the descriptions and safety information in these operating instructions
  - as a shredder exclusively for private use in house and garden
  - only to chop plant residues, cuttings from shrubs and branches.

### Any other use is deemed inadmissible.

Improper use of the device or high-handed alterations of the device exclude the manufacturer's liability.

The user is liable for damage caused by the use of the device with third parties and their property.

## Environmental protection, disposal

 **Do not dispose of worn-out units through the household garbage!**


The appliance, its packaging and accessories are all produced from recyclable materials and must be disposed of accordingly.

## Assembly

Please consult the enclosed assembly booklet for assembly of this device.

## Commissioning

Please only put the device into operation once the assembly has been completed.

 *The figure printed on the left in front of the text (e.g. **3**), refer to the illustrations.*

## Mains connection

- 1** Insert the connection lead into the switch / plug combination.

## Switching on and off

### Switching on

**1A** Put the switch to the „I“ position, resp.

**1B** Press the green ON-switch.

### Switching off

Only switch off when the entire material to be shredded has been processed inside the housing.

**1A** Put the switch to the „O“ position, resp.

**1B** Press the red OFF-switch.

The motor continues to run and comes to a standstill within a few seconds thanks to the integrated motor brake.

### Length of operation

The motor is designed for permanent operation with a load time of 40 % and an idling time of 60 %. For a time unit of 10 minutes, this means 4 minutes of effective load and then 6 minutes of idling.

### Information on shredding

As a matter of principle, switch the motor on before inserting anything to be shredded.

#### The following can be inserted:

Organic materials and branch cut-offs (max.  $\varnothing$  see "Technical Data").

#### Organic materials are, for example:

branches, twigs, shrubs, flower stems, leaves etc.



*If the blades have been sharpened well, the feeding force of the material to be shredded is very strong. For this reason, hold thicker branches very tightly, so that the motor is not overburdened.*

### Switching the engine on after overburdening or blocking of the blade disk



**Danger!**  
*Pull the plug out before attending to the cause. Wear protective gloves in any work on the blade disk.*

The protective motor switch switches the motor off if the blade disk is blocked.

- Pull the plug out.
- Put the switch to the „O“ position.
- Unlock the housing lid and lift up.
- Remove the blocking objects and clean the inside of the housing if necessary.
- Check the blade disk and the blades for damage.
- Close the housing lid and lock it.
- Put the connection lead into the switch / plug combination.
- After waiting for the motor to cool down (at least 5 minutes), you can switch the motor on again.
- Put the switch to the „I“ position.

## Maintenance and care



#### **Danger!**

*Pull the plug out and wait for the cutting gear to come to a standstill before any maintenance or repair work. Do not spray the device with water.*

### Unlock the housing lid and hinge it open

- 2** Turn the screw handle to the left until the housing lid can be opened. Lift the housing lid up. The housing lid is held by a bar.

When the housing lid is opened, the safety separator takes effect. The motor is secured against unintentional starting.



*Take care when opening and closing the housing lid – danger of crushing fingers and hands!*

### Cleaning the inside of the housing

After every use

- Clean the device with a cloth, hand-brush etc.
- Spray the inside of the housing, the blade disk and the blades with oil.

Use environmentally beneficial, biologically decomposable spraying oil of water danger class 0.

## Blades



### **Risk of injuries!**

*Wear gloves in any work on the blade disk. Only replace the blades in pairs. Only use original spare parts for the blades.*

Blunt blades overburden the motor and deteriorate the result of the work.

The following maintenance work may be done by the user himself:

- replacing the blades
- re-grinding the blades.

All the other service and maintenance work, in particular repair work to electrical parts, may only be done by an authorised service agent.

### **3 + 4 Replacing the blades**

- Unlock the housing lid and hinge open.
- Turn the blade disk until both countersunk screws can be seen through the bores.
- Use a Torx T30 and a universal wrench to loosen the two countersunk screws in succession. The blade disk is secured against distortion by a Torx insert.
- Turn the blade disk, remove the blades.

- Turn the blades 180° or replace blades which are worn on both sides.
- Assemble in reverse order. Tighten the countersunk screws.



### **Attention!**

*Repeat the procedure for the second blade.  
Only replace the blades in pairs.*

### **5 Re-grinding the blades**



### **Danger!**

*Only grind a maximum of 2 mm off each side of the blade. Always remove the same amount on the left and the right in re-grinding.*

## Transport and storage



### **Danger!**

*Always pull the plug out when changing your location!*

### **Transport**

Only transport the shredder with the housing lid properly closed and locked.

### **Storage**

Store the shredder in a dry room.

Recommendation: if it has been stored for a long time (end of season), have the device checked by an authorised service agent.

## Help in faults



*Pull the plug out and wait for the cutting gear to come to a standstill before any maintenance or repair work.*

### **Fault**

### **Remedy**

Engine does not start. Check the connection lead and the automatic cut-out (fuse).

Housing lid not locked properly, safety separator functioning – close the housing lid properly and lock it.

Blade disk blocked – remove the blocking objects.

Insufficient cutting    Blunt blades - turn blades, re-grind or replace by new ones.

Faults which cannot be remedied with the help of this table may only be remedied by an authorised service agent.



## Guarantee

During the legal guarantee period, we will remedy any faults due to faulty materials or manufacture at our discretion by repair or by the supply of spare parts.

The guarantee period is subject to the current law of the country in which the machine was purchased.

### The guarantee is only valid under the following conditions:

- The machine has been treated properly.
- The operation instructions have been followed.
- Genuine spare parts have been used.

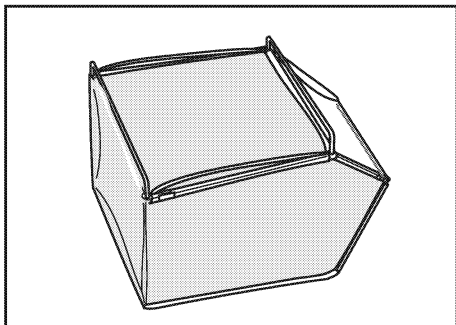
### The guarantee is void if:

- Attempts have been made to repair the machine.
- The machine has been altered.
- The machine has been used incorrectly, (e.g. commercial or communal use etc.).

### The following items are excluded from the guarantee:

- Paint damage due to normal wear.
- Wearing parts on the spare parts card which are marked with the box XXX XXX (X)
- Internal combustion engines – separate guarantee conditions apply to these from the relevant engine manufacturer.

In the event of a claim under the guarantee, please contact your dealer or the nearest authorised customer service centre with this guarantee declaration and a proof of purchase. The legal guarantee rights of the purchaser in respect of the seller remain unaffected by the terms of this guarantee.



## Available accessories

### Collecting box (volume: approx. 75 l)

Please get in touch with your dealer.

## Consignes de sécurité

Avant d'utiliser l'appareil pour la première fois, veuillez lire cette notice attentivement et agir conformément à son contenu. Tenez-la disponible lors de chaque utilisation de l'appareil.

Respectez les avertissements ainsi que toutes les consignes de sécurité qu'elle contient.

### Consignes de sécurité générales

L'utilisation de cet appareil est interdite aux adolescents de moins de 16 ans (l'âge inférieur limite peut avoir été fixé par arrêté municipal/préfectoral), ainsi qu'aux personnes sous l'influence de médicaments, de drogues ou d'alcool. Les personnes qui n'ont pas pris connaissance de la notice d'instructions ne doivent pas se servir de l'appareil.

Assurez-vous en permanence qu'aucune personne (les enfants en particulier) ni aucun animal ne séjournent dans la zone de travail. Placez uniquement l'appareil sur une surface stable, plane, horizontale, dure et sèche.

Pendant les travaux, portez des gants de protection, un casque anti-bruit et des lunettes enveloppantes.

N'approchez jamais, des outils de coupe, certaines parties du corps ou les vêtements. Ne pas mettre les mains dans l'entonnoir de remplissage ou dans l'orifice de sortie.

### Horaires d'utilisation

Prière de respecter les plages horaires d'utilisation autorisées par la commune.

Ne faire fonctionner l'appareil que lorsqu'il a été monté entièrement et conformément aux instructions. Ne jamais faire marcher l'appareil avec des pièces endommagées ou des dispositifs de sécurité manquants.

Eteindre et débrancher l'appareil. Attendre l'arrêt complet des outils de coupe après chaque utilisation que ce soit en cas de défaut ou lorsque vous vous éloignez et transportez l'appareil.

### Raccordement

Les données de la tension du réseau et la nature du courant doivent correspondre à celles de la plaque signalétique.

Le réseau doit être pourvu et protégé par le fusible indiqué.

Ne faire uniquement fonctionner l'appareil que par une prise (prise Schuko) qui est protégée par un disjoncteur différentiel de **30 mA**.

Les cordons de branchement (max. 50 m) doivent se conformer à la spécification suivante : **section minimum des fils 3 x 1,5 mm<sup>2</sup>**, pas moins légers que les cordons de branchement à gaine caoutchouc HO5 RN-F selon DIN / VDE 0282 ou un cordon de branchement dont il est prouvé qu'il convient aux tondeuses à gazon.

La fiche mâle et les raccords doivent être en caoutchouc ou gainés de caoutchouc et correspondre à la norme DIN / VDE 0620. Le dispositif d'enfichage doit être protégé contre les projections d'eau. Il est interdit d'employer des cordons de branchement emmêlés, à gaine cassante ou endommagés –

**Danger de mort !!!**

### Emploi

Risque de blessures occasionnées par des lames très affûtées lorsque la partie supérieure du carter est basculée. Porter des gants de protection lors de tout travail sur le disque porte-couteaux !

Avant tout emploi vérifier visuellement que le disque porte-couteaux, les lames et les vis à tête fraisée ne présentent ni usure ni détérioration.

Toujours s'assurer avant l'emploi que le broyeur est bien vide.

Ne pas emplir l'appareil de corps étrangers comme par exemple des pierres, du verre, du métal, des os, du plastique. Des racines de toutes sortes, des sachets en plastique, du bois provenant de caisses de fruits, des chutes de tissu, du papier, du carton, du fil de fer, des cordes etc. peuvent endommager l'appareil.

Eloigner le câble d'alimentation des lames!

Ne pas laisser l'appareil exposée à la pluie. Ne pas travailler avec l'appareil lorsqu'il pleut.

## Dispositifs de sécurité

Les dispositifs de sécurité sont destinés à vous protéger et ne doivent pas être modifiés ou ponter.

### Entonnoir de remplissage

L'entonnoir de remplissage est conçu de telle manière qu'il n'est pas possible de toucher par inadvertance le disque porte-couteaux et les couteaux pendant le fonctionnement de l'appareil.

### Commutateur de sécurité

Le commutateur de sécurité arrête l'appareil lorsque le couvercle du carter est basculé. Le moteur ne peut être mis en marche par inadvertance.

### Le disjoncteur de surintensité

Le disjoncteur de surintensité arrête le moteur lors d'un blocage ou d'une surcharge.

### Pièces de rechange et accessoires

Il convient d'utiliser exclusivement les pièces de rechange et les accessoires d'origine. Les réparations sur l'appareil ne doivent être effectuées que par un atelier service agréé. Sous réserve de modifications apportées à la construction ou au modèle.

## Symboles

### sur l'appareil



*Veillez lire la notice d'instructions avant la mise en service !*



*Eloignez les tiers de la zone de danger !*



*Débranchez l'appareil avant tout travail !*



*Eloignez les mains des outils de coupe !*



*Attention danger! Outils de coupe rotatifs!*



*Portez des lunettes enveloppantes !  
Portez un casque anti-bruit !*



*Portez des gants de travail!*

## Utilisation conforme

Cet appareil est exclusivement destiné à être utilisé


- conformément aux descriptions et aux consignes de sécurité formulées dans cette notice d'instructions,
- en tant que broyeur uniquement employé à des fins domestiques et de jardinage et
- seulement pour broyer des restes de plantes, brindilles et branches coupées.

### Toute utilisation sortant de ce cadre sera réputée non conforme !

Une utilisation non conforme de l'appareil ou des modifications arbitraires apportées à celui-ci dégagent le fabricant de toute responsabilité.

L'utilisateur répond des dommages occasionnés aux tiers et à leurs biens par l'emploi de cet appareil.

## Environnement, recyclage

 **Les appareils usagés ne doivent pas être mis au rebut avec les déchets ménagers!**


Les emballages, l'appareil et ses accessoires sont fabriqués en matériaux recyclables et sont à éliminer selon l'usage dans votre pays.

## Montage

Avant de monter cet appareil, veuillez lire la notice de montage à part accompagnant l'appareil.

## Mise en service

Ne mettez pas l'appareil en service tant que vous n'avez pas entièrement fini de le monter.

 Le chiffre imprimé à gauche du texte (par ex. **3**) renvoie aux figures.

## Raccordement

- 1** Raccorder le câble d'alimentation dans la prise interrupteur-disjoncteur.

## Mise en marche et arrêt

### Mise en marche

**1A** Mettre l'interrupteur en position „I“, resp.

**1B** Appuyer sur le bouton vert.

### Arrêt

N'arrêter l'appareil que lorsque toutes les matières broyées sont à l'intérieur du goulot.

**1A** Mettre l'interrupteur en position „O“, resp.

**1B** Appuyer sur le bouton rouge.

Le moteur ralentit et s'arrête de par le frein-moteur intégré en quelques secondes.

### Durée de service

Le moteur est conçu pour une durée de service avec un temps de charge de 40 % et un temps de ralenti de 60 %. Si on prend une unité de temps de 10 minutes, cela signifie : 4 minutes de charge effective puis 6 minutes de ralenti.

## Indications relatives au broyage

En principe, il convient avant chaque introduction de matières à broyer de mettre le moteur en route.

### Vous pouvez broyer:

Des déchets organiques ainsi que des branches (max. Ø → caractéristiques techniques).

### Déchets organiques sont:

Branchages, broussailles, tiges de plantes, feuillages, etc.



*Lorsque les lames sont bien affûtées, l'entraînement des branches est puissant. Il faut par conséquent retenir les branches afin que l'introduction se fasse en douceur et que le moteur ne soit pas surchargé.*

## Remise en route du moteur après surcharge ou blocage du disque porte-couteaux



### **Danger !**

*Avant d'éliminer la cause de la panne, débrancher l'appareil ! Porter des gants de protection lors de tout travail effectué sur le disque porte-couteaux !*

Le disjoncteur de surintensité provoque l'arrêt du moteur en bloquant le disque porte-couteaux.

- Retirer la prise.
- Mettre l'interrupteur en position „O“.
- Déverrouiller et basculer le carter.
- Enlever les résidus bloquants et nettoyer l'intérieur du goulot si nécessaire.
- Vérifier si le disque porte-couteaux et les couteaux ne présentent ni usure, ni détérioration.
- Fermer le carter et verrouiller.
- Mettre le câble dans la prise interrupteur disjoncteur.
- Le moteur peut être remis en route, après avoir attendu que le moteur se refroidisse (5 minutes au minimum).
- Mettre l'interrupteur en position «I».

## Entretien et nettoyage



### **Danger !**

*Avant tout travail d'entretien ou de nettoyage, retirer la prise et attendre l'arrêt complet de l'outil de coupe. En aucun cas nettoyer le broyeur au jet d'eau.*

## Déverrouillage et basculement du carter

- 2** Tourner le bouton-vis vers la gauche jusqu'à ce que le carter se laisse basculer.  
Basculer le carter. Il est tenu par une jambe de force.

Le commutateur de sécurité réagit lorsque le carter est basculé. Le moteur ne peut se remettre en marche par inadvertance.



*Précaution en ouvrant et fermant la partie supérieure du carter – danger pour les doigts et les mains!*

## Nettoyage de l'intérieur du goulot

Après chaque utilisation

- Nettoyer l'appareil à l'aide d'une balayette ou d'un chiffon.
- Disperser de l'huile au moyen d'un spray à l'intérieur du goulot, sur le disque porte-couteaux et les couteaux.

Utiliser un spray facilement biodégradable.

## Couteaux



### **Risque de blessures !**

Porter des gants de protection lors de tout travail effectué sur le disque porte-couteaux ! Changer toujours les couteaux par paires ! N'utiliser que des jeux de couteaux d'origine !

Des couteaux émoussés surchargent le moteur et ne contribuent pas à un bon résultat de travail.

L'utilisateur peut lui-même procéder aux travaux d'entretien suivants :

- Changer les couteaux
- Affûter les couteaux.

Ne sont uniquement autorisés que des ateliers spécialisés pour tous les autres travaux de remise en état, en particulier les travaux de réparation sur les pièces électriques !

### **3 + 4 Changement des couteaux**

- Déverrouiller et basculer le carter.
- Tourner le disque porte-couteaux jusqu'à ce que les deux vis à têtes fraisées soient visibles à travers les orifices.
- Desserrer les deux vis à têtes fraisées les unes après les autres au moyen d'une clé à empreinte Torx T30 et d'une clé à molette. La clé à empreinte Torx empêche le disque porte-couteaux de tourner.
- Tourner le disque porte-couteaux, enlever les couteaux.

- Tourner les couteaux à 180° ou changer ceux qui sont émoussés des deux côtés.
- Effectuer le montage dans le sens inverse. Serrer à fond les vis à têtes fraisées.



### **Attention !**

Réitérer la même manoeuvre pour le second couteau.  
N'échanger les couteaux que par paires !

### **5 Affûtage des couteaux**



### **Danger !**

N'enlever au maximum que 2 mm de chaque côté lors de l'affûtage ! Veiller toujours à enlever à droite et à gauche la même épaisseur.

## Remisage du broyeur



### **Danger !**

Retirer la prise à chaque déplacement !

### **Transport**

Ne déplacer le broyeur que lorsque le carter est fermé et verrouillé.

### **Entreposage**

Entreposer votre broyeur dans un endroit sec. Il est recommandé de faire réviser l'appareil par un atelier spécialisé agréé après un long remisage (fin de la saison).

## Disfonctionnements et remèdes



Avant tout travail d'entretien et de nettoyage, retirer la prise et attendre l'arrêt complet de l'outil de coupe.

### **Disfonctionnement Remède**

Le moteur ne démarre pas.

Contrôler le câble d'alimentation de l'appareil ainsi que l'interrupteur automatique (fusible).

Le carter n'est pas verrouillé en bonne et due forme, commutateur de sécurité fonctionne – fermer et verrouiller le carter selon les instructions.

Le disque porte-couteaux est bloqué – enlever les résidus bloquants.

Puissance de coupe insuffisante

Les couteaux sont émoussés – Les tourner, les affûter ou les changer.

Dans la mesure où il n'est pas possible d'éliminer les disfonctionnements à l'aide de ce tableau, confier alors impérativement les réparations à des ateliers spécialisés agréés.

## Garantie

Durant le délai de garantie légal, nous rémédions aux défauts de matériel et de construction de l'appareil en réparant ou en remplaçant, à notre convenance.

Le délai de garantie est fonction de la législation respective du pays dans lequel l'appareil a été acheté.

### L'application de la garantie suppose:

- Un traitement conforme de l'appareil;
- Le respect de la notice d'utilisation;
- L'utilisation de pièces de rechange d'origine.

### La garantie est annulée:

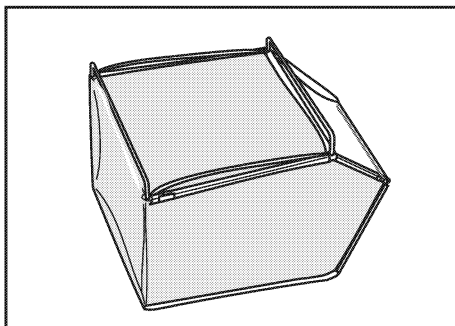
- En cas de tentatives de réparation sur l'appareil;
- En cas de modifications techniques apportées à l'appareil;
- En cas d'utilisation non conforme (par ex. Professionnelle ou communale, etc.).

### Sont exclus de la garantie:

- Les dommages de peinture survenant dans le cadre d'une utilisation normale;
- Les pièces d'usure signalées sur la carte pièces de rechange par un cadre XXX XXX (X).
- Les moteurs à combustion qui bénéficient des dispositions de garantie spécifiques du fabricant du moteur.

En cas d'application de la garantie, veuillez vous adresser, muni de la présente déclaration de garantie de votre certificat d'achat, à votre revendeur ou au prochain point de service après-vente agréé.

Cette accord de garantie ne modifie en rien les droits à la garantie légale dont bénéficie l'acheteur vis-à-vis du vendeur.



## Accessoires disponibles

### Bac de ramassage (ca. 75 l)

Veuillez vous adresser à votre revendeur spécialisé.



## Avvertenze sulla sicurezza

Leggere le istruzioni per l'uso ed agire di conseguenza. Conservare le istruzioni per l'uso per consultarle durante l'impiego.

Osservare le avvertenze sulla sicurezza e gli avvertimenti riportati sull'apparecchio.

### Avvisi generali sulla sicurezza

È fatto divieto di usare l'apparecchio ai bambini ed ai giovani che non hanno compiuto i 16 anni di età (l'età minima dell'utente può variare a seconda delle disposizioni vigenti sul luogo) oppure alle persone che sono sotto l'effetto di alcool, droghe o medicinali ed alle persone che non conoscono le istruzioni per l'uso.

Tenere lontano dalla zona di sicurezza le persone (attenzione: bambini!) e gli animali. Disporre l'apparecchio solo su un supporto piano, orizzontale, solido, stabile ed asciutto. Durante l'uso dell'apparecchio si devono indossare occhiali di sicurezza, occhiali di protezione per l'udito e guanti di protezione. Tenere le parti del corpo o dell'abbigliamento lontano dagli utensili di taglio. Non mettere le mani nella tramoggia di riempimento o nell'uscita.

### Tempi di esercizio

In conformità al decreto sulle falciatrici ai sensi della legge federale sulla protezione dalle immissioni „Uso delle falciatrici“

Lunedì – sabato

ore 7.00 – 12.00

ore 15.00 – 19.00

giorni festivi e domeniche

non consentito

Osservare anche gli orari di esercizio consentiti dal Comune.

Utilizzare l'apparecchio solo se è completo e correttamente assemblato. Non utilizzare mai l'apparecchio con componenti danneggiati o elementi di sicurezza mancanti.

Dopo l'impiego e in caso di errore, quando si lascia l'apparecchio da solo e per il trasporto, spegnere l'apparecchio, staccare la spina dalla presa di corrente ed attendere finché gli utensili di taglio non si siano completamente fermati.

### Allacciamento alla rete

Le indicazioni sulla tensione di rete e sul tipo di corrente devono coincidere con i valori riportati sulla targhetta dei dati tecnici.

La tensione di rete deve essere protetta con un fusibile del valore indicato.

Utilizzare l'apparecchio solo collegandolo a una presa di corrente (Schuko) protetta mediante un salvavita da **30 mA**.

Il cavo di allacciamento (max. 50 m) deve essere conforme alle seguenti specifiche:

**sezione minima 3 x 1,5 mm<sup>2</sup>**, non più leggero dei flessibili di gomma leggeri H05 RN-F sec. DIN / VDE 0282 oppure usare cavi di allacciamento consentiti per le falciatrici.

I connettori maschio e femmina devono essere di gomma o rivestiti di gomma e conformi alla norma DIN / VDE 0620.

Il connettore deve essere protetto dagli spruzzi d'acqua. Non è consentito usare cavi di allacciamento danneggiati, fragili o ingroviati – **Pericolo di morte!!!**

### Impiego

Pericolo di lesioni sulla lame affilate quando è aperta la parte superiore dell'alloggiamento. In tutti i lavori sul portalama si devono indossare guanti di protezione.

Prima dell'impiego si deve controllare visivamente il portalama, le lame e le viti a testa svasata per accertare che non siano usurati o danneggiati.

Prima dell'impiego ci si deve sempre accertare che la trinciatrice sia vuota.

Non inserire corpi estranei – p. es. oggetti di pietra, vetro, metallo, ossa, plastica. Radici di qualsiasi genere, sacchetti di plastica, il legno delle cassette della frutta, i resti di stoffa, carta, cartone, filo, cordicelle ecc. possono danneggiare l'apparecchio.

Tenere lontano il cavo di allacciamento dagli utensili di taglio!

Non lasciare l'apparecchio esposto alla pioggia, e non lavorare sotto la pioggia.

## Sicurezze

Le sicurezze sono previste per proteggere dalle lesioni e non si devono modificare né bypassare.

### Tramoggia di riempimento

La tramoggia di riempimento è concepita in modo da impedire un contatto accidentale con il portalama e con le lame durante il funzionamento dell'apparecchio.

### Sezionatore di sicurezza

Il sezionatore di sicurezza disinserisce l'apparecchio quando si apre il coperchio dell'alloggiamento dell'apparecchio. Il motore è protetto dall'avviamento indesiderato.

### Termico salvamotore

Il termico salvamotore disinserisce il motore in caso di sovraccarico o bloccaggio.

### Ricambi e accessori

Si devono usare esclusivamente ricambi e accessori originali.

Qualsiasi riparazione all'apparecchio deve essere eseguita solo da un'officina di assistenza tecnica autorizzata.

Ci riserviamo il diritto di apportare modifiche costruttive e di progetto.

## Simboli

### A bordo dell'apparecchio



*Leggere le istruzioni per l'uso prima della messa in funzione!*



*Tenere lontano terzi dalla zona di pericolo!*



*Staccare ogni volta la spina dalla presa di corrente dell'apparecchio prima di lavorare!*



*Tenere le mani lontane dagli utensili di taglio!*



*Attenzione, pericolo Gruppo falciatore in funzione!*



*Portare occhiali di sicurezza! Indossare la cuffia di protezione acustica!*



*Portare guanti di protezione!*

## Impiego appropriato

Questo apparecchio è destinato esclusivamente per essere impiegato

- in conformità alle descrizioni e avvertenze di sicurezza contenute nelle presenti istruzioni per l'uso,
- come trinciatrice esclusivamente per uso privato in case e nel giardino e
- solo per frantumare residui di piante, le parti tagliate dai cesugli e dai rami.

**Qualsiasi altro impiego sarà considerato non conforme all'impiego appropriato previsto!**

Il produttore non si assume nessuna responsabilità per qualsiasi impiego non appropriato dell'apparecchio e qualsiasi modifica apportata di proprio pugno all'apparecchio. L'utente è responsabile di qualsiasi danno causato dall'uso dell'apparecchio presso terzi e la loro proprietà.

## Tutela ambientale, smaltimento



**Non smaltire gli apparecchi usati con i rifiuti domestici!**

L'imballo, la macchina e gli accessori sono prodotti con un materiale che può essere riciclato e di conseguenza vanno smaltiti in modo appropriato.

## Montaggio

Per il montaggio dell'apparecchio si devono osservare le istruzioni di montaggio allegate.

## Messa in servizio

L'apparecchio si deve mettere in funzione solo dopo essere stato completamente montato.



I numeri riportati a sinistra del testo (p.es. **3**) indicano le figure.

## Allacciamento alla rete

**1** Inserire il cavo di alimentazione nel gruppo combinato interruttore/presa.



## Accensione e spegnimento

### Attivazione

**1A** Girare l'interruttore in posizione „I“, risp.

**1B** Premere il pulsante verde.

### Disattivazione

Spegnere l'apparecchio solo quando tutto il materiale da trinciare all'interno dell'alloggiamento è già lavorato.

**1A** Girare l'interruttore in posizione „O“, risp.

**1B** Premere il pulsante rosso.

Il motore continua a girare e viene fermato entro pochi secondi dal freno motore incorporato.

### Durata di esercizio

Il motore è stato progettato per una durata di esercizio con un tempo di funzionamento sotto carico pari al 40 % e un tempo di funzionamento a vuoto pari al 60 %. In una unità di tempo di 10 minuti si ha quindi: 4 minuti di funzionamento sotto carico effettivo, seguiti da 6 minuti di funzionamento a vuoto.

## Avvertenze per la trinciatura

Inserire sempre il motore prima di alimentare il materiale da trinciare.

### Si possono alimentare:

sostanze organiche e rami tagliati (max. Ø → „Dati tecnici“).

### Sono sostanze organiche ad es.:

rami, cespugli, steli di fiori, foglie secche, ecc.



*Se le lame sono perfettamente affilate, la forza di traino del materiale da trinciare è molto forte. Pertanto si devono trattenere con forza i rami per impedire il sovraccarico del motore.*

## Inserire il motore dopo un sovraccarico o bloccaggio del portalama



### Pericolo!

*Staccare la spina dalla presa di corrente prima di eliminare la causa. In tutti i lavori sul portalama si devono indossare guanti di protezione!*

Il termico salvamotore blocca il motore se si blocca il portalama.

■ Staccare la spina dalla presa di corrente.

■ Portare l'interruttore in posizione „O“.

■ Sbloccare ed aprire il coperchio dell'alloggiamento.

■ Togliere gli oggetti bloccati e pulire, se occorre, l'interno dell'alloggiamento.

■ Controllare se il portalama e le lame sono danneggiati.

■ Chiudere e bloccare il coperchio dell'alloggiamento.

■ Inserire il cavo di alimentazione nel gruppo combinato interruttore / presa.

■ Al termine del tempo di raffreddamento del motore (min. 5 minuti) si può riaccendere il motore.

■ Portare l'interruttore in posizione „I“.

## Manutenzione e cura



### Pericolo!

*Prima di eseguire qualsiasi lavoro di manutenzione e pulizia si deve staccare la spina dalla presa di corrente e attendere che gli utensili di taglio si siano completamente fermati. Non spruzzare mai acqua sull'apparecchio.*

## Sbloccare ed aprire il coperchio dell'alloggiamento

**2** Girare il pomello a vite verso sinistra finché non si riesce ad aprire il coperchio dell'alloggiamento. Aprire il coperchio dell'alloggiamento. Il coperchio dell'alloggiamento viene trattenuto da un'asta.

Quando si apre il coperchio dall'alloggiamento viene attivato il sezionatore di sicurezza. Il motore è protetto dall'avviamento indesiderato.



*Attenzione quando si apre e si chiude il coperchio dell'alloggiamento. Pericolo di schiacciamento per le dita e le mani!*

## Pulire l'interno dell'alloggiamento

Dopo ogni impiego

■ Pulire l'apparecchio con un panno, spazzolone e simili

■ Spruzzare dell'olio sulle parti interne dell'alloggiamento, sul portalama e sulle lame.

Utilizzare un tipo di olio ecologico, biodegradabile, appartenente alla classe di pericolosità per le acque 0.

## Lame



### **Pericolo di lesioni!**

*In tutti i lavori sul portalama si devono indossare guanti di protezione.*

*Cambiare le lame sempre in coppia!*

*Utilizzare solo lame di ricambio originali!*

Se le lame sono consumate, il motore viene sollecitato eccessivamente e il risultato del lavoro è più scadente.

I seguenti lavori di manutenzione possono essere eseguiti dall'operatore stesso:

- Cambio delle lame.
- Affilatura delle lame.

Tutti gli altri lavori di manutenzione e riparazione, in particolare la riparazione di componenti elettronici, devono essere affidati solo a un'officina specializzata autorizzata!

### **3 + 4 Cambio delle lame**

- Sbloccare ed aprire il coperchio dell'alloggiamento.
- Girare il portalama finché non si vedono le due viti a testa svasata attraverso i fori.
- Svitare una dopo l'altra le due viti a testa svasata usando un inserto Torx T30 e una chiave universale. Il portalama è fissato con un inserto Torx affinché non possa girare.
- Girare il portalama e togliere la lama.

- Girare le lame di 180°, oppure sostituire le lame se sono consumate da entrambi i lati.
- Il montaggio avviene nell'ordine inverso. Stringere a fondo le viti a testa svasata.



### **Attenzione!**

*Ripetere l'operazione per la seconda lama. Cambiare le lame solo in coppia!*

### **5 Affilatura delle lame**



### **Pericolo!**

*Affilare la lama asportando max. 2 mm per lato! Quando si affilano le lame, si deve asportare sempre la stessa quantità sia a destra che a sinistra.*

## Trasporto e stoccaggio



### **Pericolo!**

*Staccare la spina dalla presa di corrente ogni volta che si sposta l'apparecchio!*

### **Trasporto**

Trasportare la trinciatrice tenendo sempre il coperchio chiuso e bloccato.

### **Stoccaggio**

Conservare la trinciatrice in un locale asciutto. Consiglio: in caso di stoccaggio per un periodo di tempo prolungato (a fine stagione), fare controllare l'apparecchio da un'officina specializzata autorizzata.

## Aiuto in caso di anomalie



*Prima di eseguire qualsiasi lavoro di manutenzione e pulizia si deve staccare la spina dalla presa di corrente e attendere che gli utensili di taglio si siano completamente fermati.*

### **Anomalia**

### **Eliminazione**

Il motore non parte.	Controllare il cavo di alimentazione dell'apparecchio e l'interruttore automatico (fusibile).
	Coperchio dell'alloggiamento non correttamente chiuso, chiudere correttamente il sezionatore di sicurezza nel coperchio funzionale dell'alloggiamento e bloccarlo.
	Portalama bloccato - rimuovere gli oggetti che lo bloccano.

Capacità di taglio insufficiente.	Lame consumate - girare le lame, affilarle o sostituirle con nuove lame.
-----------------------------------	--

Le anomalie che si possono eliminare con l'aiuto di questa tabella devono essere eliminate da un'officina specializzata autorizzata.

## Garanzia

Qualsiasi errore di materiale o fabbricazione dell'apparecchio sarà eliminato durante il periodo di garanzia previsto dalla legge, a nostra scelta, tramite riparazione o sostituzione.

Il periodo di garanzia dipende rispettivamente dalle leggi in vigore nel paese in cui viene acquistato l'apparecchio.

### La nostra garanzia è valida nei seguenti casi:

- Trattamento adeguato dell'apparecchio.
- Rispetto delle istruzioni per l'uso.
- Impiego di ricambi originali.

### La garanzia decade nei seguenti casi:

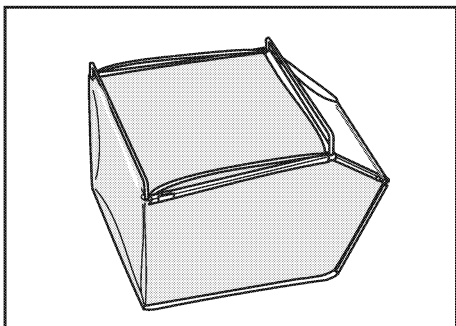
- Tentativi di riparazione sull'apparecchio.
- Modifiche tecniche dell'apparecchio.
- Impiego non appropriato, per es. impiego industriale o comunale.

### Sono esclusi dalla garanzia:

- Danni alla vernice attribuibili a normale usura.
- Particoari di rapida usura contrassegnati sulla scheda ricambi con una cornice XXX XXX (X).
- Motori a combustione, per i quali sono valide le condizioni di garanzia a parte dei rispettivi produttori.

In caso di garanzia, rivolgersi con la presente dichiarazione di garanzia e la fattura di acquisto al proprio rivenditore o al centro di assistenza tecnica autorizzato più vicino.

La presente garanzia lascia invariate le rivendicazioni di garanzia legali dell'acquirente nei riguardi del venditore.



## Accessori disponibili

### Sacco raccogliera (ca. 75 l)

Rivolgersi al proprio rivenditore autorizzato

## Veiligheidsvoorschriften

Lees de gebruiksaanwijzing en handel volgens de voorschriften. Bewaar de gebruiksaanwijzing voor algemeen gebruik.

Neem de veiligheidsvoorschriften en de waarschuwingen op de machine in acht.

### Algemene veiligheidsvoorschriften

Personen die jonger zijn dan 16 jaar (plaatselijke bepalingen kunnen de minimumleeftijd van de gebruiker vastleggen), personen onder de invloed van alcohol, drugs of medicijnen en personen die de gebruiksaanwijzing niet kennen, mogen de machine niet gebruiken.

Houd personen (let vooral op kinderen) en dieren uit de gevaarlijke omgeving.

Plaats de machine alleen op een vlakke, horizontale, stevige en droge ondergrond en zorg ervoor dat de machine stabiel staat.

Draag een veiligheidsbril, gehoorbescherming en werkhandschoenen wanneer u de machine gebruikt.

Bewaar voldoende afstand van lichaamsdelen en kleding tot de snijdende delen. Grijp niet in de vultrechter of uitwerpopening.

### Gebruikstijden

Neem ook de door de gemeente toegestane gebruikstijden in acht.

Gebruik de machine alleen wanneer deze volledig en correct gemonteerd is. Gebruik de machine nooit met beschadigde delen of zonder veiligheidsvoorzieningen.

Na het gebruik, bij een storing, bij het achterlaten van de machine en bij het vervoeren van de machine dient u eerst de machine uit te schakelen, de stekker uit het stopcontact te trekken en te wachten tot de snijdende delen tot stilstand gekomen zijn.

### Aansluiting op het stroomnet

De gegevens over de netspanning en het stroomtype moeten overeenkomen met de gegevens op het typeplaatje.

Het stroomnet moet een zekering hebben zoals aangegeven.

Gebruik de machine alleen met een geaard stopcontact dat is beveiligd met een foutstroomschakelaar van **30 mA**.

De aansluitkabels (max. 50 m) hebben de volgende specificatie:

**minimumdiameter 3 x 1,5 mm<sup>2</sup>**,

niet lichter dan lichte rubberslangkabels

HO5 RN-F volgens DIN / VDE 0282 of

aantoonbaar voor gazonmaaiers geschikte aansluitkabels.

De stekker en de contrastekker moeten van rubber of met rubber bekleed zijn en voldoen aan DIN/VDE 0620.

De stekker moet spatwaterbeschermd zijn.

Beschadigde, gebroken of verstrengelde aansluitkabels zijn niet toegestaan –

**Levensgevaar!!!**

### Gebruik

Verwondingsgevaar door scherpe messen wanneer het bovenstuk van de behuizing opengeklapt is. Draag werkhandschoenen bij alle werkzaamheden aan de messenschijf. Controleer de messenschijf, de messen en de schroeven met verzonken kop voor gebruik op slijtage en beschadiging.

Controleer voor het gebruik altijd dat de hakselaar leeg is.

Vul de hakselaar niet met voorwerpen, bijvoorbeeld van steen, glas, metaal, botten of kunststof. Wortels (alle soorten), plastic tassen, hout van fruitkisten, textielafval, papier, karton, metaaldraad, touwen etc. kunnen de machine beschadigen.

Aansluitkabel uit de buurt van het snijmechanisme houden!

Machine niet in de regen laten staan. Niet in de regen met de machine werken.

## Veiligheidsvoorzieningen

Veiligheidsvoorzieningen dienen ter bescherming tegen verwondingen. Deze voorzieningen mogen niet worden veranderd of uitgeschakeld.

### Vultrechter

De vultrechter is zo ontworpen dat per ongeluk aanraken van de messenschijf of de messen tijdens het gebruik wordt voorkomen.

### Veiligheidsschakelaar

De veiligheidsschakelaar schakelt de machine uit wanneer het deksel van de behuizing wordt opengeklapt. De motor is beveiligd tegen onbedoeld starten.

### Motorveiligheidsschakelaar

De motorveiligheidsschakelaar schakelt de motor uit bij overbelasting of blokkeren.

### Vervangingsonderdelen en toebehoren

Gebruik uitsluitend originele vervangingsonderdelen en origineel toebehoren.

Reparaties aan de machine mogen alleen door een erkende klantenservice worden uitgevoerd.

Constructie- en uitvoeringswijzigingen voorbehouden.

## Symbolen

### Op de machine



*Lees de gebruiksaanwijzing voor het gebruik.*



*Houd anderen uit de gevaarlijke omgeving.*



*Trek voor werkzaamheden aan de machine altijd de stekker uit het stopcontact.*



*Houd uw handen uit de buurt van de snijdende delen.*



*Let op! Gevaar!  
Roterend snijwerk!*



*Draag een veiligheidsbril.  
Draag een gehoorbescherming.*



*Draag werkhandschoenen!*

## Gebruik volgens bestemming

Deze machine is uitsluitend bestemd voor gebruik:

- volgens de beschrijving en veiligheidsvoorschriften in deze gebruiksaanwijzing,
- als hakselaar, uitsluitend voor particulier gebruik in huis en tuin en
- alleen voor het hakselen van plantenresten en snoeiafval van struiken en bomen.

### Elk ander gebruik is geen gebruik volgens bestemming.

Wanneer de machine niet voor het bestemde doel wordt gebruikt of in het geval van eigenmachtige veranderingen aan de machine, wordt aansprakelijkheid van de fabrikant uitgesloten.

De gebruiker is aansprakelijk voor schade aan derden of hun eigendom die ontstaat door het gebruik van de machine.

## Milieu en afval

 **Geef het gebruikte apparaat niet met het huisvuil mee!**

De verpakking, het apparaat en de accessoires zijn van materiaal gemaakt dat hergebruikt kan worden. Lever uw bijdrage hiervoor.

## Montage

Neem bij de montage van de machine de bijgevoegde aparte montagehandleiding in acht.

## Ingebruikneming

Neem de machine pas in gebruik wanneer de montage volledig is uitgevoerd.

 *Het getal dat links van de tekst is afgedrukt (bijv. **3**) verwijst naar de afbeeldingen.*

## Aansluiting op het stroomnet

- 1** Steek de aansluitkabel in de combinatie van schakelaar en stekker.

## In- en uitschakelen

### Inschakelen

**1A** Zet de schakelaar in stand „I“, resp.

**1B** Groene AAN-schakelaar indrukken.

### Uitschakelen

Schakel de machine pas uit wanneer het te hakselen materiaal volledig verwerkt is binnen in de behuizing.

**1A** Zet de schakelaar in stand „O“, resp.

**1B** Rode UIT- schakelaar indrukken.

De motor loopt uit en komt door de ingebouwde motorrem binnen enkele seconden tot stilstand.

### Gebruiksduur

De motor is geconstrueerd voor continu gebruik met 40 % belaste tijd en 60 % onbelaste tijd. Bij een tijdseenheid van 10 minuten betekent dat 4 minuten effectieve belasting en vervolgens 6 minuten onbelast lopen.

### Aanwijzingen voor het hakselen

Schakel de motor pas in voordat u hakselmateriaal toevoert.

#### Toegevoerd kunnen worden:

Organische stoffen, ook takken (max. Ø → techn. gegevens).

#### Organische stoffen zijn bijv.:

Twijgen, takken, struiken, bloemstengels, bladeren, enz.



*Wanneer de messen goed geslepen zijn, wordt het hakselmateriaal met grote kracht naar binnen getrokken. Hou grotere takken daarom krachtig teggen, zodat de motor niet overbelast kan raken.*

### Motor inschakelen na overbelasting of blokkeren van de messenschijf



#### **Gevaar!**

*Trek de stekker uit het stopcontact voordat u de oorzaak ongedaan maakt. Draag altijd werkhandschoenen bij werkzaamheden aan de messenschijf.*

De motorveiligheidsschakelaar schakelt de motor uit bij het blokkeren van de messenschijf.

■ Trek de stekker uit het stopcontact.

■ Zet de schakelaar in stand „O“.

■ Ontgrendel het deksel van de behuizing en klap het open.

■ Verwijder blokkerende voorwerpen en reinig de binnenkant van de behuizing indien nodig.

■ Steek de aansluitkabel in de combinatie van schakelaar en stekker.

■ Na het verstrijken van de afkoeltijd van de motor (minstens 5 minuten) kan de motor weer ingeschakeld worden.

■ Zet de schakelaar in stand „I“.

## Onderhoud en verzorging



#### **Gevaar!**

*Trek altijd voor onderhouds- en reinigingswerkzaamheden de stekker uit het stopcontact en wacht tot de snijdende delen tot stilstand gekomen zijn. Spuit de machine niet met water af.*

### Deksel van de behuizing ontgrendelen en openklappen

**2** Draai de schroefknop naar links tot het deksel van de behuizing kan worden opengeklapt.

Klap het deksel van de behuizing open.

Het deksel van de behuizing wordt vastgehouden door een steun.

Bij het openklappen van de behuizing wordt de veiligheidsschakelaar actief. De motor is beveiligd tegen onbedoeld starten.



*Pas op bij het openen en sluiten van de bovenstuk behuizing – Gevaar voor handen en vingers!*

### Binnenkant van de behuizing reinigen

Na elk gebruik:

■ Reinig de machine met een doek of een handveger.

■ Besproei de binnenkant van de behuizing, de messenschijf en de messen met olie.

Gebruik voor het milieu onschadelijke, biologisch afbreekbare oliespray van watergevaarklasse 0.

## Messen



### **Verwondingsgevaar!**

*Draag werkhandschoenen bij alle werkzaamheden aan de messenschijf. Wissel de messen altijd per paar. Gebruik alleen originele vervangingsmessen.*

Stompe messen overbelasten de motor en leiden tot een slecht werkresultaat.

De volgende onderhoudswerkzaamheden mogen door de gebruiker zelf worden uitgevoerd:

- Messen vervangen.
- Messen slijpen.

Alle andere service- en reparatiewerkzaamheden, in het bijzonder reparatiewerkzaamheden aan elektrische onderdelen, mogen alleen door een erkend reparatiebedrijf worden uitgevoerd.

### **3 + 4 Messen vervangen**

- Ontgrendel het deksel van de behuizing en klap het open.
- Draai de messenschijf tot beide schroeven met verzonken kop door de boorgaten zichtbaar zijn.
- Draai beide schroeven met verzonken kop met een torx-inbussleutel T30 en een universele sleutel na elkaar los. De messenschijf is met een torx-inbus vastgezet om verdraaien te voorkomen.

- Draai de messenschijf. Verwijder het mes.
- Draai het mes 180° of vervang het mes wanneer het aan beide zijden versleten is.
- Montage in omgekeerde volgorde. Draai de schroeven met verzonken kop stevig vast.



### **Let op!**

*Herhaal deze handelingen voor het tweede mes.  
Vervang de messen altijd per paar.*

### **5 Messen slijpen**



### **Gevaar!**

*Slijp per zijde max. 2 mm van het mes. Slijp altijd links en rechts even veel van het mes.*

## Transport en opslag



### **Gevaar!**

*Trek de stekker altijd uit het stopcontact wanneer u de machine verplaatst.*

### **Transport**

Transporteer de hakselaar alleen wanneer het deksel van de behuizing gesloten en vergrendeld is.

### **Opslag**

Bewaar de hakselaar in een droge ruimte. Advies: Laat de machine door een erkend bedrijf nazien voordat u de machine voor lange tijd opbergt (bijvoorbeeld aan het eind van het seizoen).

## Hulp bij storingen



*Trek altijd voor onderhouds- en reinigingswerkzaamheden de stekker uit het stopcontact en wacht tot de snijdende delen tot stilstand gekomen zijn.*

### **Storing**

### **Oplossing**

Motor start niet.

Controleer de aansluitkabel van de machine en de foutstroomschakelaar of zekering.

Het deksel van de behuizing is niet juist vergrendeld en de veiligheidsschakelaar is actief. Klap het deksel dicht en vergrendel het.

De messenschijf is geblokkeerd. Verwijder de blokkerende voorwerpen.

Onvoldoende snijvermogen.

De messen zijn stomp. Draai de messen, slijp ze of vervang ze door nieuwe.

Storingen die met deze tabel niet kunnen worden verholpen, mogen alleen worden verholpen door een erkend reparatiebedrijf.

## Garantie

Eventuele materiaal- of productiefouten in het apparaat verhelpen wij tijdens de wettelijke garantietermijn naar onze eigen keuze door reparatie of vervangende levering.

De garantietermijn wordt telkens bepaald volgens het recht van het land waarin het apparaat is gekocht.

### Onze garantietoezegging geldt uitsluitend bij:

- Deskundige behandeling van het apparaat.
- Het opvolgen van de handleiding.
- Het gebruik van originele reserveonderdelen.

### De garantie verbalt bij:

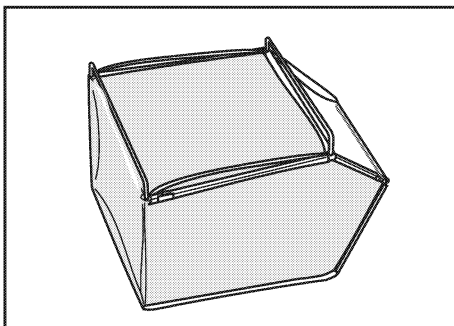
- Pogingen het apparaat te repareren.
- Technische veranderingen aan het apparaat.
- Gebruik dat niet volgens de voorschriften is, b.v. industrieel of gemeentelijk gebruik.

### Van de garantie zijn uitgesloten:

- Lakschade die veroorzaakt is door normale slijtage.
- Aan slijtage onderhevige onderdelen die op de kaart met reserveonderdelen aangegeven staan met een kader [XXX XXX (X)].
- Verbrandingsmotoren – Hiervoor gelden de aparte garantiebepalingen van de desbetreffende motorenfabrikant.

Ingeval van garantie wendt u zich a.u.b. met deze garantieverklaring en het aankoopbewijs tot uw handelaar of tot de dichtstbijzijnde klantenservicedienst.

Door deze garantietoezegging blijven de wettelijke garantieaanspraken van de koper den opzichte van de verkoper onaangetast.



## Leverbare accessoires

### Opvangbac (ca. 75 l)

Wendt u zich hiervoor tot uw vakhandelaar



## Indicaciones de seguridad

Lea las instrucciones de uso y después utilice el aparato. Guarde las instrucciones de uso para su utilización general.

Tenga en cuenta las indicaciones de seguridad, así como las indicaciones de advertencia que hay en el aparato.

### Indicaciones de seguridad generales

No deben utilizar el aparato niños y jóvenes menores de 16 años (las disposiciones locales pueden determinar la edad mínima del usuario) o personas bajo la influencia del alcohol, drogas o medicinas o personas que no conozcan las instrucciones de uso.

Mantenga a distancia a personas (¡en especial niños!) y animales de la zona de peligro.

Coloque sólo el aparato en un subsuelo llano, horizontal, firme y seco, de forma que esté estable.

Lleve gafas protectoras, protección para los oídos y guantes de protección cuando esté manejando el aparato.

Mantenga apartados los miembros del cuerpo y la ropa de las herramientas de corte. No meta la mano en el embudo de llenado o en la descarga.

### Horarios de funcionamiento

Basándose en la disposición para cortacésped conforme a la ley federal de protección de inmisión – “Manejo de cortacésped”

Lunes – sábados

7.00 – 12.00 horas

15.00 – 19.00 horas

Domingos y festivos

no está permitido.

Observe también los horarios de trabajo permitidos por el municipio.

Sólo ponga en funcionamiento el aparato si está montado en su totalidad y como es debido. No ponga nunca en funcionamiento el aparato si tiene piezas deterioradas o le faltan dispositivos de protección.

Después de cada uso, en caso de fallo, y también cuando se aleje del aparato o lo transporte, apáguelo, quite el enchufe y espere a que se detengan las herramientas de corte.

### Conexión a la corriente

Los datos sobre tensión de la red y tipo de corriente tienen que coincidir con los que hay en la placa de identificación.

La red tiene que estar protegida con el fusible indicado.

Ponga en funcionamiento el aparato sólo mediante la caja de enchufe con toma de tierra que está protegida con un interruptor de protección de corriente de defecto de **30 mA**.

Los cables de conexión (máx. 50 m) deben ser conforme a la siguiente especificación:

**sección mínima 3 x 1,5 mm<sup>2</sup>**, que no deben ser más ligeros que los cables de goma ligeros HO5 RN-F conforme a DIN / VDE 0282 o cables de conexión comprobados adecuados para cortacésped.

El enchufe y el acoplamiento tienen que ser de goma o estar revestidos de goma y deben cumplir DIN / VDE 0620.

El dispositivo de enchufe tiene que ser a prueba de proyección de agua. No están permitidos los cables de conexión defectuosos, deteriorados o que no estén en buenas condiciones. **¡Peligro de muerte!**

### Uso

Hay riesgo de lesionarse con la cuchilla afilada si la parte superior de la caja está abierta. En todos los trabajos que se realicen en el rodillo de las cuchillas lleve guantes de protección.

Antes de usar el aparato, compruebe visualmente si el rodillo de las cuchillas, la cuchilla y los tornillos de cabeza avellanada están deteriorados o desgastados.

Antes de usar el aparato, asegúrese siempre de que la cortadora está vacía.

No introduzca ningún cuerpo extraño – por ejemplo, objetos de piedra, vidrio, metal, hueso, plástico –. Cualquier tipo de raíz, bolsas de plástico, madera de cajas de fruta, restos de material, papel, cartón, cables, cuerdas, etc. pueden estropear el aparato.

¡Mantenga apartado el cable de conexión de las herramientas de corte!

No dejar el aparato bajo la lluvia o trabajar lloviendo.

## Dispositivos de seguridad

Los dispositivos de seguridad sirven para proteger de lesiones y no se deben modificar ni manejar.

### Embudo de llenado

La forma del embudo de llenado está concebida para que las cuchillas y el rodillo de cuchillas no puedan tocarlo cuando el aparato esté en funcionamiento.

### Interruptor de desconexión de seguridad

El interruptor de desconexión de seguridad desconecta el aparato cuando se abre la tapa de la caja. El motor tiene un seguro contra arranque involuntario.

### Interruptor de protección del motor

El interruptor de protección del motor desconecta el motor si se sobrecarga o bloquea.

### Piezas de repuesto y accesorios

Sólo se deben utilizar piezas de repuesto originales y accesorios originales.

Las reparaciones del aparato sólo las debe llevar a cabo un taller de servicio al cliente autorizado.

Nos reservamos el derecho a realizar modificaciones en la construcción y el modelo.

## Símbolos

### En el aparato



*¡Antes de ponerlo en funcionamiento léase las instrucciones de uso!*



*¡Mantenga alejados a terceros de la zona de peligro!*



*¡Antes de realizar trabajos en el aparato, quite el enchufe de la red!*



*¡Mantenga apartadas las manos de las herramientas de corte!*



*¡Atención, peligro, mecanismo cortador en movimiento!*



*¡Lleve gafas protectoras!  
¡Lleve protección auditiva!*



*¡Lleve guantes protectores!*

## Uso conforme a las disposiciones

Este aparato únicamente está destinado para su uso

- conforme a las descripciones e indicaciones de seguridad que se señalan en estas instrucciones de uso
- como cortadora sólo para uso particular en casa y jardín y
- sólo para desmenuzar restos de plantas y cortes de matas y ramas.

### ¡Cualquier otro uso supondrá una infracción de las disposiciones!

Cualquier uso del aparato que suponga infracción de las disposiciones o modificación arbitraria del aparato anulará cualquier responsabilidad del fabricante.

El usuario responderá de los daños causados por el uso del aparato para terceros y en su propiedad.

## Protección del medio ambiente, eliminación de materiales



**¡No elimine las máquinas fuera de uso con los residuos domésticos!**

Los embalajes, la máquina y los accesorios están fabricados con materiales reciclables y deben desecharse adecuadamente.

## Montaje

Para el montaje de este aparato tenga en cuenta el manual de montaje adjunto.

## Puesta en funcionamiento

Ponga el aparato en funcionamiento sólo cuando haya terminado de llevar a cabo el montaje.



El número impreso a la izquierda del texto (p.ej. **3**) hace referencia a las figuras.

## Conexión a la corriente

**1** Introduzca el cable de conexión en la combinación interruptor-enchufe.

## Conectar y desconectar

### Conectar

**1A** Coloque el interruptor en la posición „I“, o bien

**1B** Pulsar el interruptor verde.

### Desconectar

Sólo desconecte cuando la totalidad de la cortadora se encuentre dentro del interior de la caja.

**1A** Coloque el interruptor en posición „O“, o bien

**1B** Pulsar el interruptor rojo.

El motor seguirá funcionando y se detendrá en unos pocos segundos por medio del freno de motor incorporado.

### Servicio permanente

El motor está dispuesto para un servicio permanente con un periodo de carga del 40 % y un periodo al ralentí del 60 %. Para una unidad temporal de 10 minutos, esto significa que serán 4 minutos de carga efectiva seguidos de 6 minutos al ralentí.

## Indicaciones sobre la cortadora

Por principio, conecte el motor antes de introducir el forraje.

### Se pueden introducir:

Materias orgánicas, como trozos de ramas (Ø máx. → “datos técnicos”)

### Materias orgánicas son p.ej.:

Ramas, matas, arbustos, tallos de flores, hojas, etc.



*En las cuchillas bien afiladas la fuerza de arrastre del follaje es muy fuerte. Por eso, si hay ramas muy duras, oponga una fuerte resistencia para que el motor no se sobrecargue.*

## Conexión del motor después de sobrecarga o bloqueo del rodillo de las cuchillas



**¡Peligro!**  
*¡Antes de eliminar la causa, quite el enchufe de la corriente. Cuando realice trabajos en el rodillo de las cuchillas, lleve siempre guantes de protección!*

El interruptor de protección del motor desconecta el motor cuando se bloquea el rodillo de las cuchillas.

- Saque el enchufe de la red.
- Coloque el interruptor en posición „O“.
- Quite el cerrojo y abra la tapa de la caja.
- Retire el objeto que está bloqueando y limpie, si es necesario, el interior de la caja.
- Compruebe si las cuchillas y el rodillo están dañados.
- Cierre y ponga el cerrojo a la tapa de la caja.
- Introduzca el cable de conexión en la combinación interruptor-enchufe.
- Después de esperar un periodo de enfriamiento del motor (mín. 5 minutos) se puede volver a conectar el motor.
- Coloque el interruptor en posición “I”.

## Cuidados y mantenimiento



### ¡Peligro!

*¡Antes de cualquier trabajo de mantenimiento o limpieza, quite el enchufe de la corriente y espere a que se detengan las herramientas de corte!  
No rocíe el aparato con agua.*

## Quitar el cerrojo y abrir la tapa de la caja

- 2** Gire la cabeza del tornillo hacia la izquierda hasta que se pueda quitar la tapa de la caja. Quite la tapa. La tapa de la caja se sostendrá mediante un puntal.

Cuando se abra la tapa de la caja, se activará el interruptor de desconexión de seguridad. El motor tiene un seguro contra arranque involuntario.



*Tenga mucho cuidado al abrir y cerrar la tapa de la caja: ¡hay peligro de aplastarse dedos y manos!*

## Limpiar el interior de la caja

Después de cada uso

- Limpie el aparato con un trapo, escobilla o similar.
- Rocíe con aceite el interior de la caja, el rodillo de cuchillas y las cuchillas.

Utilice aceite de pulverización biodegradable y no contaminante y de la clase de riesgo para el agua 0.

## Cuchillas



### ¡Peligro de lesiones!

*¡En todos los trabajos en el rodillo de las cuchillas lleve guantes de protección!  
¡Cambie siempre las cuchillas por parejas! ¡Use sólo cuchillas de repuesto originales!*

Las cuchillas sin afilar sobrecargan el motor y perjudican el resultado del trabajo.

Los siguientes trabajos de mantenimiento los puede llevar a cabo el mismo usuario:

- Cambiar las cuchillas
- Afilar las cuchillas.

Todos los demás trabajos de servicios y mantenimiento, en especial los de reparación en las piezas eléctricas sólo los puede llevar a cabo un taller especializado autorizado.

### 3 + 4 Cambiar la cuchilla

- Quite el cerrojo y abra la tapa de la caja
- Gire el rodillo de las cuchillas hasta que los dos tornillos de cabeza avellanada se vean a través de los taladros.
- Suelte los dos tornillos de cabeza avellanada uno tras otro mediante una llave Torx T30 o una llave universal. El rodillo de las cuchillas tiene un seguro para que no se pueda girar al revés con la llave Torx.
- Gire el rodillo de las cuchillas, quite la cuchilla.

- Gire la cuchilla 180° o cambie la cuchilla cerrada a ambos lados.
- Lleve a cabo el montaje en el orden inverso. Enrosque bien los tornillos de cabeza avellanada.



### ¡Atención!

*Repita el procedimiento para la segunda cuchilla.  
¡Cambie las cuchillas sólo por parejas!*

### 5 Afilar la cuchilla



### ¡Peligro!

*Afile sólo un máx. de 2 mm en cada lado de la cuchilla. Al afilar, quite siempre lo mismo a izquierda y derecha.*

## Transporte y almacenamiento



### ¡Peligro!

*¡Quite el enchufe de la corriente cada vez que cambie de lugar!*

### Transporte

Transporte únicamente la cortadora con la tapa de la caja cerrada y con el cerrojo echado.

### Almacenamiento

Guarde la cortadora en un lugar seco.

Recomendación: si lo guarda mucho tiempo (final de la temporada) deje que un taller especializado autorizado compruebe el aparato.

## Ayuda en caso de averías



*¡Antes de cualquier trabajo de mantenimiento o limpieza, quite el enchufe de la corriente y espere a que se detengan las herramientas de corte!*

Avería	Reparación
El motor no arranca	Compruebe el cable de conexión del aparato y el interruptor de protección del cable (fusible).  La tapa de la caja no se cierra conforme a las disposiciones; interruptor de desconexión de seguridad en funcionamiento: cierre y ponga el cerrojo a la tapa de la caja conforme a las disposiciones.
	Rodillo de cuchillas bloqueado: quite los objetos que provocan el bloqueo.
Potencia de corte insuficiente	Cuchilla sin afilar: gire la cuchilla, afílela o cámbiela por una nueva.

Las averías que no se puedan reparar con ayuda de esta tabla sólo las podrán reparar un taller especializado autorizado.

## Garantía

Eliminamos los eventuales fallos de material o fabricación en el aparato durante el plazo legal de la garantía y mediante reparación o recambio, según a nuestra elección.

El plazo de garantía es determinado por la legislación de cada país en cuestión en el que se haya comprado el aparato.

### Sólo asentiremos en ofrecer garantía en los casos siguientes:

- Uso correcto del aparato.
- Observancia de las instrucciones de servicio.
- Utilización de piezas de repuesto originales.

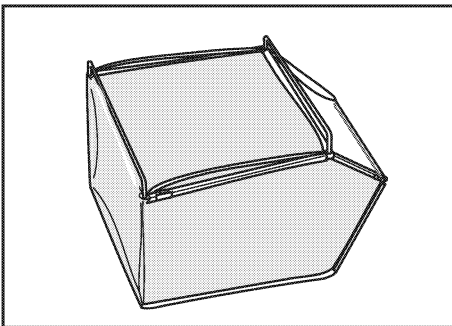
### La garantía se extingue, cuando:

- Se realizan intentos de reparación por cuenta propia en el aparato.
- Cuando se realizan modificaciones técnicas en el aparato.
- En caso de utilización no conforme a la finalidad prevista, por ejemplo, utilización industrial o comunal.

### Quedan excluidos de la garantía:

- Los daños de lacado que tengan su origen en el desgaste normal.
- Las piezas de desgaste que en la ficha de piezas de repuesto están identificadas con el marco [XXX XXX (X)].
- Motores de combustión: Para éstos serán de aplicación las regulaciones de garantía de cada fabricante de motor en cuestión.

En caso de proceder la garantía, rogamos dirijase con la presente declaración de garantía y el albarán de compra a su comerciante o al servicio autorizado de postventa más cercano. Los derechos legales de garantía del comprador frente al vendedor no se ven afectados por la siguiente declaración vinculante de garantía.



## Accesorios disponibles

### Caja recogecésped (aprox. 75 l)

Rogamos que se dirija a su comerciante especializado para adquirirla.

## Biztonsági tudnivalók

A kezelési utasítást olvassa el, és aszerint járjon el! Az általános használathoz a kezelési utasítást őrizze meg!

Tartsa be a biztonsági előírásokat, valamint vegye figyelembe a készüléken feltüntetett, veszélyre utaló jeleket.

### Általános biztonsági tudnivalók

16 éven aluli gyermekek és fiatalkorúak (helyi rendelkezések rögzíthetik a felhasználó minimális életkorát) vagy alkohol, kábítószer, illetve gyógyszerek hatása alatt álló személyek és olyan személyek, akik a kezelési utasítást nem ismerik, a készüléket nem használhatják.

Figyelem! A veszélyes területtől a személyeket (figyelem: gyermekektől) és az állatokat tartsuk távol!

A készüléket stabilan csak sík, egyenes, szilárd és száraz talajon lehet felállítani.

A készülék üzemeltetéséhez használjon védőszemüveget, hallásvédelmi eszközt és védőkesztyűket.

A vágószerkezettől tartsa távol testrészeit és ruházatát. Ne nyúljon az adagolótölcsérbe és a kibobonyulásba!

### Üzemeltetési idők

A károsanyag-kibocsátás elleni védelemről szóló szövetségi törvény fűnyírásra vonatkozó rendelkezése nyomán a „fűnyírók üzemeltetése” hétfőtől szombati 7.00 és 12.00 óra, valamint 15.00 és 19.00 óra között megengedett. Vasár- és ünnepnapokon a készülékek üzemeltetését a szabályozás nem engedélyezi.

Kérjük, hogy vegye figyelembe a helyi önkormányzat által engedélyezett üzemeltetési időket is!

A készüléket csak teljesen és szabályszerűen összeszerelt állapotban üzemeltesse. Soha ne helyezze üzembe a készüléket, ha annak valamelyik része sérült, illetve ha a védőfelszerelések hiányoznak. A készülék használata után és meghibásodás esetén, valamint a készülék elhagyásakor és szállításakor kapcsolja ki a gépet, a hálózati csatlakozót húzza ki, és várja meg, amíg a vágószerkezet megáll.

### Hálózati csatlakozás

A hálózati feszültségre és az áramnemre vonatkozó adatoknak egyezniük kell a készüléktípus adattábláján található jelek adataival.

A hálózatot az előírt biztosítókkal kell ellátni.

A készüléket csak olyan hálózati csatlakozóról lehet üzemeltetni, amely **30 mA**-es hibaáram-védelmi kapcsolóval van biztosítva.

A csatlakozókábelek (max. 50 m) specifikációs adatai: **minimális keresztmetszet**

**3 x 1,5 mm<sup>2</sup>**, a kábel nem lehet könnyebb, mint a könnyű gumicső-vezetékek HO5 RN-F a DIN / VDE 0282 szerint vagy igazolhatóan a fűnyírók számára alkalmas készülékcsatlakozási kábelnek kell lennie.

A dugós csatlakozónak és a tengelykapcsolónak gumiból vagy gumibevonattal kell készülnie, és a DIN / VDE 0620-as szabványnak kell megfelelnie.

A dugós csatlakozónak fröccsenővíz-védettnak kell lennie. Sérült, megtört, vagy összegabalyodott csatlakozókábelt nem szabad alkalmazni.

### Vigyázat, életveszély!

#### Készülékhasználat

Ha a készülék háza nyitva van, az éles kések sérülésveszélyt jelentenek. A vágótárcsán végzendő bármely munkához viseljen védőkesztyűt! Használat előtt vegye szemügyre és ellenőrizze a vágótárcsát, a késeket és a süllyesztettfejú csavarokat, hogy nem kopottak vagy nem sérültek-e.

Használat előtt mindig győződjön meg róla, hogy a szecskázó üres.

Idegen testeket - pl. kő-, üveg-, fém-, csont- és műanyag tárgyakat – ne juttassunk a készülékbe! Mindenféle gyökér, műanyag zacskó, gyümölcs-láda faanyag, papír, kartonpapír, drót, zsinog stb. kárt okozhat a készülékben.

A csatlakozókábelt tartsuk távol a vágószerkezet-től!

Esőben, nedves füben vagy nedvesen ne használja a készüléket.

## Biztonsági felszerelések

A biztonsági felszerelések a sérülésekkel szembeni védelmet szolgálják, megváltoztatni vagy elhagyni őket nem szabad.

### Adagolótölcsér

Az adagolótölcsért úgy tervezték, hogy megakadályozza, hogy a gép működése közben bárki véletlenül is hozzányúljon a vágótárcsához és a késekhez.

### Biztonsági bontókapcsoló

A biztonsági bontókapcsoló kikapcsolja a készüléket, ha a fűnyíró házának fedelét kinyitjuk. Ez biztosítja a motor védelmét a nem szándékos beindítás ellen.

### Motorvédő kapcsoló

A motorvédő kapcsoló kikapcsolja a motort túlterhelés vagy megakadás, eltömődés esetén.

### Pótalkatrészek és tartozékok

Kizárólag eredeti pótalkatrészeket és tartozékokat szabad alkalmazni.

A készülék javítását csak arra feljogosított szakszervíz végezheti.

A konstrukció és kivitel változtatásának jogát a gyártó fenntartja.

## Szimbólumok

a készüléken:



*Üzembehelyezés előtt a használati utasítást olvassa el!*



*Harmadik személyt a veszélyes területtől tartson távol!*



*A készüléken történő minden munkavégzéshez a hálózati csatlakozót húzza ki!*



*A vágószerkezettől a kezeit tartsa távol!*



*Figyelem, veszély!  
Működő vágószerkezet!*



*Viseljen védőszemüveget!  
Viseljen hallásvédelmi eszközt!*



*Viseljen védőkesztyűt!*

## Rendeltetészerű használat

E készülék kizárólag csak

- a használati utasításban megadott leírásnak és biztonsági előírásoknak megfelelően,
- a ház körüli és kerti munkákhoz szecskavágó gépként, kizárólag magánhasználatra és
- csupán növénymaradványok, cserje- és bokornyeselemek és levágott ágak felaprításához alkalmazható.

### Minden egyéb alkalmazás rendeltetésellenes használatnak minősül!

A készülék rendeltetésellenes használata, vagy a készüléken végrehajtott önhatalmú változtatás esetén a gyártó felelőssége megszűnik.

A készülék használatával harmadik személyeknek és azok tulajdonában okozott kárért a készülék használója tartozik felelősséggel.

## Környezetvédelem, hulladékanyag-eltávolítás



**A kiselejtezett gépet ne dobja a háztartási szemétkébe!**

A csomagolás, a gép és a tartozékok anyagai újrahasznosíthatók. Hulladékként történő kezelésüket ennek megfelelően kell végezni.

## Szerelés

A készülék összeszereléséhez a külön mellékletként csatolt szerelési útmutatót kell követni.

## Üzembehelyezés

A készüléket csak akkor helyezze üzembe, ha az összeszerelés teljes egészében, hiánytalanul megtörtént.



A szöveg bal oldalán található szám (pl. **3**) az ábrákra utal.

## Hálózati csatlakozás

**1** A csatlakozókábel dugja be a kombinált kapcsoló-dugós csatlakozóba.

## Be- és kikapcsolás

### Bekapcsolás

**1A** A kapcsolót állítsa az „I” pozícióba, vagy

**1B** a zöld gombot megnyomni.

### Kikapcsolás

A készüléket csak akkor kapcsolja ki, ha a készülék házának belsejében található szecskaanyag már feldolgozásra került.

**1A** Állítsa a kapcsolót az „O” pozícióba, vagy

**1B** a piros gombot megnyomni.

A motor egy beépített motorfék segítségével néhány másodpercen belül megáll.

### Üzemidő-tartam

A motort 40 %-os terhelési idejű tartós

üzemmódra méretezték, az üresjárati idő 60 %.

10 perces működési egység esetén ez azt jelenti, hogy a tényleges terhelés és igénybevétel 4 perc, az üresjárati idő 6 perc.

## A szecskaázzal kapcsolatos tudnivalók

A motort a szecskaanyag betáplálása előtt először kapcsolja be.

### Betáplálható anyagok:

Szerves anyagok, valamint levágott ágak (max. átmérő → lásd a „Műszaki adatok”-nál).

### Szerves anyagok pl:

Gallyak, faágak, cserjék, bokrok ágai, virágszárak, lomb stb.



*Jól megköszörült kések esetében a felaprítandó anyag szívéreje nagyon nagy. Vastagabb ágak esetén erősen ellen kell tartani, hogy a motort ne terheljük túl.*

## A motor bekapcsolása túlterhelést, illetve a vágótárcsa megakadását követően



### Veszély!

*Az ok megszüntetése előtt ki kell húzni a hálózati csatlakozót! A vágótárcsán végzendő bármely munkához viseljen védőkesztyűt!*

A motor-védőkapcsoló a vágótárcsa megakadása esetén kikapcsolja a motort.

- A hálózati csatlakozót húzza ki!
- A kapcsolót az „O” pozícióba kell állítani.
- A fűnyírógép házának fedelét reteszelve ki és hajtás fel.

- Távolítsa el a megakadást, ill. eltömődést okozó tárgyakat és tisztítsa meg a készülék házának belsejét.
- Ellenőrizze, hogy a vágótárcsa és a kések nem sérültek-e!
- Hajtás vissza a ház fedelét és zárja le.
- A csatlakozókábelt dugja be a kombinált kapcsoló-dugós csatlakozóba.
- Várja meg, hogy kihűljön a motor (ez kb. 5 percet vesz igénybe), majd újra kapcsolja be.
- A kapcsolót állítsa az „I” pozícióba.

## Karbantartás, tisztítás



### Figyelem! Veszély!

*Minden karbantartási és tisztítási munkát megkezdése előtt húzza ki a hálózati csatlakozót, és várja meg, amíg a vágószerkezet megáll! A készüléket ne tisztítsa vízsugárral!*

## A készülék házának fedelét kireteszteni és felhajtani

- 2** A csavargombot balra kell tekerni mindaddig, amíg a készülék házának fedele kihajtható állapotba nem kerül.  
Hajtsa fel a fedelet, amit egy támaszték megtart.

A fedél kinyitásakor működésbe lép a biztonsági bontókapcsoló. A motor így védelem alatt áll, hogy véletlenül se indíthassuk el a készüléket.



### Veszély!

*Vigyázzon a készülékház fedelének kinyitásakor és bezárásakor – zúzódásveszély áll fenn az ujjak és a kezek számára!*

## A ház belsejének megtisztítása

Minden használat után

- tisztítsa meg a készüléket egy rongydarabbal, kéziseprűvel, vagy hasonlóval.
- Fújja be olajjal a házbelsőt, a vágótárcsát és a késeket.

Használjon környezetkímélő, biológiailag lebomló olajat a 0-s vízveszélyeztetési osztályból.



## Kécek



### **Balesetveszély!**

A vágótárcsán végzendő minden munkához viseljen védőkesztyűt!  
A kéceket mindig párosával cserélje!  
Csak eredeti pótkéceket alkalmazzon!

A tompa kécek túlterhelik a motort és rontják a munka eredményességét.

A felhasználó az alábbi karbantárási munkákat végezheti el:

- kécek cseréje,
- kécek újraköszörülése.

Minden más szervizelési és karbantartási munka, különösen az elektromos részek javítása csak feljogosított szakszervizben történhet!

### **3 + 4 A kécek cseréje**

- Reteszelve ki és hajtsa fel a készülék házának tetejét!
- Forgassa el a vágótárcsát addig, amíg a súllyesztett fejű csavarok a furatokon keresztül látható nem válnak.
- Mindegyik súllyesztett fejű csavart torx T30-as eszközzel és univerzális kulccsal egymás után lazítsa meg. A vágótárcsát az elfordulás ellen a torx alkalmazása biztosítja.
- Forgassa meg a vágótárcsát, és vegye ki a kéceket.

- Fordítsa el a kéceket 180 fokkal, vagy a mindkét oldalon kopott kéceket cserélje ki!
- A beszerelés fordított sorrendben történik. A súllyesztett fejű csavarokat szorosan húzza meg!



A folyamatot a másik késsel ismételje meg. A kéceket csak párosával cserélje!

### **5 A kécek újraköszörülése**



#### **Veszély!**

A kéceken oldalanként max. 2 mm-t lehet leköszörülni! Újraköszörülésnél a jobb és a bal oldalról mindig ugyanannyit vegyen le!

## Szállítás és raktározás



#### **Veszély!**

Minden helyváltoztatásnál húzza ki a hálózati csatlakozót!

### Szállítás

A szecskázót csak zárt és leeresztelt fedéllel szállítsa.

### Raktározás

A készüléket száraz helyiségben tárolja. Ajánlás: Hosszabb tárolás esetén (szezon végén) feljogosított szakszervizben ellenőriztesse készülékét.

## Meghibásodások és azok elhárítása



Minden karbantartási és tisztítási munka előtt a hálózati csatlakozót húzza ki, és várja meg, amíg a vágószerkezet megáll!

### Üzemzavar

### Elhárítás

A motor nem indul el.

Ellenőrizze a készülék csatlakozókábelét, valamint a kábel védőkapcsolóját (biztosítékot).

A készülék házának fedele nincs előírászerűen leeresztelve, működésben van a biztonsági bontókapcsoló. - A fedelet előírászerűen zárja és reteszelve le.

A vágótárcsa megakadt. – Az akadályozó tárgyakat távolítsa el.

A vágótéljesítmény gyenge

Életlen kécek – a kéceket fordítsa meg, vagy cserélje ki újakra.

Azokat az üzemzavarokat, amelyeket a táblázat segítségével nem tud megszüntetni, csak feljogosított szakszerviz háríthatja el.

## Garancia

A készülék esetleges anyag- vagy gyártási hibáit a törvényes, a szavatossági igényekre vonatkozó elévülési határidőn belül saját választásunk szerint javítással vagy cserével hárítjuk el. Az elévülési határidő megállapítása mindig annak az országnak a törvényei szerint történik, amelyben a készüléket vásárolták.

### Garanciára tett ígéretünk csak az alábbiak betartása esetén érvényes:

- Készülék szakszerű kezelése.
- Kezelési utasítás betartása.
- Eredeti cserealkatrészek felhasználása.

### Az alábbi esetekben megszűnik a garancia:

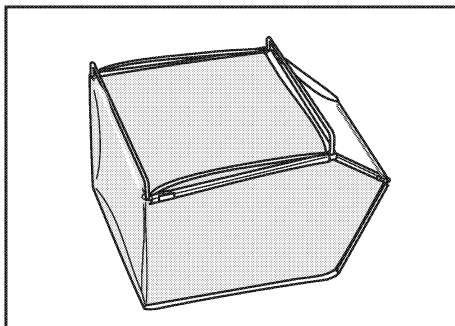
- Készüléken tett javítási kísérletek.
- Készüléken végrehajtott műszaki változtatások.
- nem rendeltetésszerű használat.
- ipari vagy közösségi használat, stb.

### A garancia nem terjed ki az alábbiakra:

- Nem természetes elhasználódásból eredő lakkozást ért károk.
- A természetes kopás, valamint azok az alkatrészek, amelyek az alkatrészjegyzéken kerettel [XXX XXX (X)] vannak megjelölve.
- Belsőégésű motorek – ezekre a mindenkori gyártó külön garanciára vonatkozó rendelkezései érvényesek.

Garanciaigény esetén kérjük, forduljon ezzel a garancia nyilatkozattal és a pénztári bizonylattal szakeladójához vagy a legközelebbi felhatalmazott ügyfélszolgálati irodához.

Ezen garancia-vállalás nem érinti a vevő eladóval szembeni törvényes szavatossági igényeit.



## Szállítható tartozék

### Gyűjtőláda (kb. 75 liter)

Erre vonatkozó kérdésével forduljon szakkereskedőjéhez!

## Uwagi odnośnie bezpieczeństwa

Przed obsługą należy zapoznać się z instrukcją obsługi. Instrukcję obsługi przechowywać w dostępnym miejscu. Przestrzegać uwag dotyczących bezpieczeństwa oraz uwag ostrzegających umiejscowionych na urządzeniu.

### OGÓLNE UWAGI ODNOŚNIE BEZPIECZEŃSTWA

Nie wolno używać urządzenia dzieciom oraz młodzieży poniżej 16 roku życia (ewentualnie przestrzegać miejscowych przepisów regulujących minimalny wiek użytkownika) ani osobom będącym pod wpływem alkoholu, narkotyków lub leków, ani też osobom, które nie zapoznały się z instrukcją obsługi.

Osoby (uwaga na dzieci!) oraz zwierzęta powinny przebywać z dala od niebezpiecznego obszaru.

Urządzenie wolno ustawiać tylko na równym, poziomym, twardym suchym podłożu.

Podczas pracy urządzenia nosić okulary ochronne, ochronę słuchu oraz rękawice ochronne.

Części ciała oraz ubranie trzymać z dala od części tnących urządzenia. Nie wkładać rąk do leja lub do wyrzutu.

### Okresy użytkowania

W oparciu o przepisy dotyczące kosiarek do koszenia trawy według „Federalnej ustawy o ochronie przed emisją” – „Używanie kosiarek do koszenia trawy” używanie dozwolone jest pon. – sob.

w godz. 7.00-12.00

15.00-19.00

a w niedz. i święta używanie jest zabronione.

Prosimy o przestrzeganie przepisów miejscowych.

Urządzenia używać tylko po jego uprzednim całkowitym i prawidłowym montażu. Nie wolno używać urządzenia, jeżeli jego części są uszkodzone lub w przypadku braku części ochronnych. Po każdym użyciu, w przypadku złego funkcjonowania, w razie oddalenia się od urządzenia oraz podczas transportu urządzenie należy wyłączyć, wyciągnąć wtyczkę z sieci i poczekać na zatrzymanie się części tnących.

### Podłączenie do sieci

Informacje odnośnie napięcia sieci i rodzaju prądu muszą odpowiadać danym na tabliczce znamionowej.

Sieć należy zabezpieczyć odpowiednimi bezpiecznikami.

Urządzenia używać tylko z gniazdem sieciowym (ze stykiem ochronnym), zabezpieczonym w wyłącznik ochronny prądowy **30 mA**.

Przewody łączeniowe (maks. 50 m) muszą spełniać następujące wymagania: **minimalny przekrój poprzeczny 3 x 1,5 mm<sup>2</sup>**, nie lżejszy niż lekkie przewody gumowe H05 RN-F według DIN / VDE 0282 lub mogą to być przewody łączeniowe przeznaczone do kosiarek do trawy. Wtyczka oraz złączka muszą być z gumy lub być powleczone gumą i spełniać normę DIN / VDE 0620.

Urządzenie wtykowe musi być ochronione przed pryskającą wodą. Nie wolno używać uszkodzonych, połamanych lub łamiwych przewodów łączeniowych – **zagrożenie życia!**

### Użycie

Istnieje niebezpieczeństwo poranienia ostrymi nożami w przypadku odkrytej górnej części obudowy. Podczas wszelkich prac przy tarczy z nożami nosić rękawice ochronne!

Przed użyciem sprawdzić wzrokowo tarczę z nożami, noże oraz śruby z łbem wpuszczanym na ich zużycie oraz uszkodzenia.

Przed użyciem zawsze upewnić się, czy sieczkarka jest opróżniona. Nie wrzucać żadnych ciał obcych, np. przedmiotów z kamienia, szkła, metalu, kości, materiału sztucznego. Korzenie wszelkiego rodzaju, torebki plastikowe, drewno ze skrzynek po owocach, materiały płócienne, papier, kartony, druty, sznury, itp., mogą uszkodzić urządzenie.

Przewód łączeniowy trzymać z dala od mechanizmu tnącego!

Zastrzegamy sobie wprowadzanie zmian konstrukcyjnych oraz wykonania.

## Urządzenia ochronne

Urządzenia ochronne służą ochronie przed poranieniami i nie wolno ich przebudowywać lub rezygnować z nich.

### Lej zasypowy

Leja zasypowy został w ten sposób skonstruowany, aby zapobiec niezamierzonemu dotknięciu tarczy z nożami lub noży podczas pracy.

### Odlącznik zabezpieczający

W razie otwarcia wieka urządzenia odlącznik zabezpieczający wyłącza urządzenie. Silnik zabezpieczony jest przed niezamierzonym włączeniem.

### Samoczynny wyłącznik silnikowy

Samoczynny wyłącznik silnikowy wyłącza silnik w razie przeciążenia lub zablokowania.

### Części wymienne oraz wyposażenie

Należy używać wyłącznie oryginalnych części wymiennych oraz oryginalnego wyposażenia. Naprawy wolno zlecać tylko autoryzowanemu serwisowi.

## Symbole

### Na urządzeniu



*Przed uruchomieniem urządzenia przeczytać instrukcję obsługi!*



*Osoby trzecie powinny trzymać się z dala od niebezpiecznego zakresu!*



*Przed wszelkimi pracami przy urządzeniu wyciągnąć wtyczkę z sieci!*



*Ręce trzymać z dala od mechanizmu tnącego!*



*Uwaga niebezpieczeństwo! Pracujący mechanizm tnący!*



*Nosić okulary ochronne! Nosić ochronę słuchu!*



*Nosić rękawice ochronne!*

## Użycie zgodne z zastosowaniem

Niniejsze urządzenie zostało przeznaczone wyłącznie do:

- zastosowania zgodnego z podanymi opisami i uwagami odnośnie bezpieczeństwa zawartymi w niniejszej instrukcji obsługi,
- jako sieczkarka wyłącznie do użytku prywatnego w domu i ogrodzie oraz,
- do rozdrabniania resztek roślin, przyciętych krzaków oraz gałęzi.

### Każde inne użycie traktowane jest jako niezgodne z przeznaczeniem!

Użycie urządzenia niezgodnego z przeznaczeniem lub dokonywanie samowolnych zmian na urządzeniu wykluczają odpowiedzialność producenta. Użytkownik odpowiada za szkody, powstałe na osobach trzecich lub ich własności w wyniku użycia urządzenia.

## Ochrona środowiska, usuwanie



**Nie usuwać zużytych urządzeń z odpadami domowymi!**

Opakowanie, urządzenie i wyposażenie wykonano z materiałów nadających się do recyklingu, należy je zutylizować w odpowiedni sposób.

## Montaż

W celu przeprowadzenia montażu urządzenia należy przestrzegać załączonego zeszytu opisującego montaż.

## Uruchomienie

Urządzenie uruchamiać dopiero po całkowitym przeprowadzeniu montażu.



*Liczba umiejscowiona z lewej strony tekstu (np. **3**) odsyła do rysunków.*

## Podłączenie do sieci

- 1** Wetknąć przewód łączeniowy do zespołu włącznika i wtyczki.

## Włączanie i wyłączanie

### Włączenie

**1A 1B** Przelącznik ustawij napozycji „I”

### Wyłączenie

Wyłączyć dopiero po rozdrobnieniu całego materiału we wnętrzu obudowy.

**1A 1B** Ustawij włącznik na pozycję „O”.

Silnik jeszcze pracuje, ale po kilku sekundach zatrzymuje się na skutek działania wbudowanego hamulca.

### Czas pracy

Silnik został skonstruowany do pracy ciągłej i obciążenia wynoszącego 40 % oraz czasu biegu próżnego wynoszącego 60 %. W przypadku użytkowania urządzenia przez 10 minut oznacza to 4 minuty efektywnego obciążenia oraz 6 minut biegu próżnego.

### Uwagi odnośnie rozdrabniania

Generalnie przed każdym wprowadzaniem materiałów do rozdrobnienia należy najpierw wyłączyć silnik.

#### Do rozdrabniania nadają się:

materiały organiczne oraz przycięte gałęzie (maks. śred. → „Dane techniczne”).

#### Do materiałów organicznych należą:

gałęzie, gałązki, krzaki, gałązki kwiatów, liście, itp.



przypadku dobrze naostrzonych noży siła wciągania materiału do rozdrabniania jest bardzo duża. Dlatego grube gałęzie należy mocno przyciskać, aby silnik nie uległ przeciążeniu.

### Włączenie silnika w razie przeciążenia lub ewentualnie zablokowanie tarczy z nożami



#### Niebezpieczeństwo!

Przed usunięciem przyczyny wyciągnąć wtyczkę z sieci! Podczas wszystkich prac przy tarczy z nożami nosić rękawice ochronne!

Samoczynny wyłącznik silnikowy wyłącza silnik w razie zablokowania tarczy z nożami.

- Wyciągnąć wtyczkę z sieci.
- Ustawić przelącznik na pozycję „O”.
- Odblokować obudowę i otworzyć ją.
- Usunąć blokujące przedmioty i w razie konieczności wyczyścić wnętrze obudowy.
- Sprawdzić tarczę z nożami na ewentualne uszkodzenia.
- Zamknąć wieko i zablokować ją.
- Wetknąć przewód łączeniowy do zespołu włącznika i wtyczki.
- Po ochłodzeniu się silnika i doczekaniu (ok. 5 minut) można ponownie włączyć silnik.
- Ustawić włącznik na pozycję „I”.

## Konserwacja i pielęgnacja



#### Niebezpieczeństwo!

Przed rozpoczęciem czyszczenia oraz wszelkich prac konserwacyjnych należy wyciągnąć wtyczkę z sieci i odczekać do zatrzymania narzędzi tnących!  
Nie spryskiwać urządzenia wodą!

### Odblokować wieko obudowy i otworzyć je

- 2** Przycisk śrubowy przekręcić w lewo, aż wieko obudowy da się otworzyć. Wiek o obudowy przytrzymana jest zastrzałem.

Podczas otwierania wieka obudowy włącza się odłącznik zabezpieczający. Silnik zabezpieczony jest przed niezamierzonym rozruchem.



Uwaga podczas otwierania i zamykania wieka obudowy istnieje niebezpieczeństwo zgniecenia palców i rąk!

### Czyszczenie wnętrza obudowy Po każdej pracy

- wyczyścić urządzenie ściereczką, szcztotką, itp.,
- spryskać wnętrze obudowy, tarczę z nożami oraz noże olejem.

Używać oleju chroniącego środowisko, poddającego się biologicznemu rozkładowi i należącego do grupy zagrożenia wody O.

## Noże



### **Niebezpieczeństwo poranienia!**

*Podczas wszelkich prac przy tarczy z nożami należy nosić rękawice ochronne! Wymieniać noże zawsze parami! Używać tylko oryginalnych noży!*

Tępe noże powodują przeciążenie silnika i pogarszają wynik pracy.

Użytkownikowi wolno przeprowadzać następujące prace konserwacyjne:

- wymianę noży
- szlifowanie noży

Wszystkie inne prace konserwacyjne i serwisowe wolno zlecać wyłącznie autoryzowanemu specjalistycznemu warsztatowi, a w szczególności przeprowadzanie prac naprawczych na częściach elektrycznych!

### **3 + 4 Wymiana noży**

- Odblokować wieko i otworzyć go.
- Przekręcić tarczę z nożami, aż w wierceniach będą widoczne obydwa śruby z łbem wpuszczanym.
- Odkręcić po kolei obydwie śruby przy pomocy wkładki T30 i uniwersalnego klucza. Tarcza z nożami zabezpieczona jest wkładką zabezpieczającą przed skręceniem.
- Przekręcić tarczę z nożami, wyjąć noże.

- Przekręcić noże o 180° lub wymienić zużyte po obydwu stronach noże.
- Przeprowadzić montaż w odwrotnej kolejności. Mocno przykręcić śruby z łbem wpuszczanym.



### **Uwaga!**

*Dla drugiego noża powtórzyc przebieg. Wymieniać noże zawsze parami!*

### **5 Szlifowanie noży**



### **Niebezpieczeństwo!**

*Nóż oszlifować maksymalnie 2 mm po jednej stronie! Szlifować zawsze równomiernie po lewej i prawej stronie!*

## Transport i składowanie



### **Niebezpieczeństwo!**

*Podczas transportu w inne miejsce zawsze wyciągnąć wtyczkę z sieci!*

### **Transport**

Sieczkarkę wolno transportować wyłącznie w stanie zamkniętym i z zablokowaną obudową.

### **Składowanie**

Sieczkarkę wolno składać tylko w suchym pomieszczeniu.

Zalecenie: w razie dłuższego składowania (koniec sezonu) dać urządzenie do sprawdzenia przez autoryzowany warsztat specjalistyczny.

## Pomoc w razie usterek



*Przed rozpoczęciem czyszczenia oraz przed podjęciem wszelkich prac konserwacyjnych należy wyciągnąć wtyczkę z sieci i odczekać zatrzymanie się narzędzi tnących.*

### **Üzemzavar**

### **Elhárítás**

Silnik nie rozpoczyna pracy. Sprawdzić podłączenie do sieci oraz wyłącznik ochronny (bezpiecznik).

Wiek obudowy nie jest prawidłowo odblokowane, odłącznik zabezpieczający zadziałał – prawidłowo zamknąć wieko obudowy i zablokować je

Tarcza z nożami jest zablokowana – usunąć blokujące przedmioty

Niewystarczająca siła cięcia. Tępe noże – noże przekręcić, oszlifować lub wymienić na nowe.

Usterki, które nie mogą zostać usunięte przy pomocy powyższej tabeli, wolno zlecać wyłącznie autoryzowanemu specjalistycznemu warsztatowi.

## Gwarancja

Wszelkie wady materiałowe i produkcyjne urządzenia usuwane są w okresie ważności gwarancji w sposób przez nas wybrany – poprzez naprawę lub wymianę.

Okres ważności gwarancji określony jest przepisami prawnymi obowiązującymi w kraju zakupu urządzenia.

**Udzielana przez nas gwarancja obowiązuje tylko w przypadku:**

- Prawidłowego obchodzenia się z urządzeniem.
- Przestrzegania instrukcji obsługi.
- Używania oryginalnych części zamiennych.

**Gwarancja wygasa w przypadku:**

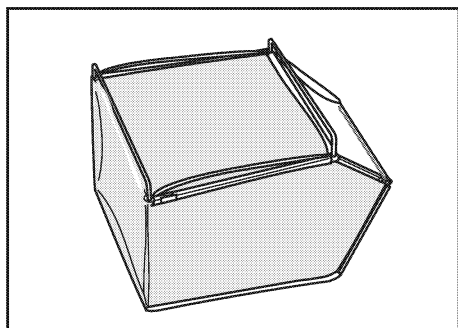
- Prób naprawy urządzenia.
- Przeprowadzenia zmian technicznych urządzenia.
- Zastosowania urządzenia niezgodnie z jego przeznaczeniem.
- Użytkowania urządzenia w celach profesjonalnych lub w obiektach komunalnych itd.

**Gwarancja nie obejmuje:**

- Uszkodzeń lakieru w wyniku normalnego zużycia.
- Naturalnego zużycia urządzenia i części, które na karcie części zamiennych oznaczone są ramką [XXX XXX (X)].
- Silników spalinowych – dla nich obowiązują oddzielne przepisy gwarancyjne producentów silników.

W przypadku wykorzystania gwarancji prosimy zwrócić się z niniejszym kartą gwarancyjną oraz dowodem zakupu do swojego sprzedawcy lub do najbliższego autoryzowanego punktu serwisowego.

Niniejsza gwarancja nie narusza prawa nabywcy do roszczeń w stosunku do sprzedawcy z tytułu wad urządzenia.



## Wyposażenie z możliwością dostawy

### Skrzynka doczepna (ok. 75 l)

W celu zamówienia prosimy zwrócić się do sprzedawcy.

## Bezpečnostní pokyny

Nejdříve přečtěte návod k obsluze, teprve pak jednejte.

Návod k obsluze uschovejte tak, aby byl vždy po ruce.

Dbejte bezpečnostních i výstražných pokynů, uvedených na zařízení.

### Obecné bezpečnostní pokyny

Děti a mladiství do 16 let (místní ustanovení mohou určit minimální věk uživatele) nebo osoby pod vlivem alkoholu, drog nebo léků, stejně jako osoby, které nejsou obeznámeny s návodem k obsluze, nesmějí přístroj obsluhovat.

V pracovním prostoru se nesmějí nacházet žádné osoby (pozor: děti!) ani zvířata.

Stroj odstavujte stabilně vždy jen na vodorovném, pevném a suchém podkladu.

Při práci se strojem noste vždy ochranné brýle, ochranu sluchu a pracovní rukavice.

Dodržujte bezpečnou vzdálenost částí těla a oděvu od řezných nástrojů. Nesahejte do plnicího trychtýře ani do výhozu.

### Provozní doba

V souladu s nařízením, týkajícím se provozu sekaček trávy dle spolkového zákona o ochraně proti emisím – „Provoz sekaček trávy“

pondělí – sobota

7,00 – 12,00 hod.

15,00 – 19,00 hod.

neděle a svátky

není dovoleno

Sledujte též místně povolené provozní doby.

Pracujte se strojem jen tehdy, je-li kompletně a správně smontován. Nikdy neuvádějte stroj do provozu, má-li vadné součástky nebo chybějící ochranná zařízení.

Po každém použití a v případě poruchy, stejně jako při opuštění nebo přepravě stroje stroj vypněte, vytáhněte zástrčku ze zásuvky a vyčkejte, až se řezné nástroje zastaví.

### Připojení k síti

Údaje, týkající se napětí v síti a druhu proudu musí být shodné s údaji, uvedenými na typovém štítku.

Síť musí být zajištěna uvedenou pojistkou.

Provoz stroje je povolen pouze přes síťovou zásuvku (Schuko), která je pojištěna bezpečnostním spínačem **30 mA**.

Přípojné vedení (max. 50 m) dle následující specifikace: **minimální průřez 3 x 1,5 mm<sup>2</sup>**, Nesmí být lehčí než lehké gumové hadicové vedení H05 RN-F dle DIN / VDE 0282 nebo musí být prokazatelně způsobilé pro sekačky trávy. Zástrčka a spojovací pouzdro musí být gumové nebo potaženy gumou a odpovídat DIN / VDE 0620.

Nástrčkové spojení musí být chráněno proti stříkající vodě. Poškozené, popraskané nebo pokroucené vedení je nepřijatelné – **nebezpečí ohrožení života!**

### Použití

Nebezpečí úrazu vlivem ostrých nožů při odklopené horní části krytu. Při všech pracech na řezném kotouči noste ochranné rukavice!

Před použitím zkontrolujte pohledem stupeň opotřebení a stav řezného kotouče, nožů a šroubů s plochými hlavami.

Před použitím se vždy ujistěte, zda je řezačka prázdná.

Nevhazujte do řezačky žádná cizí tělesa – např. kameny, sklo, kovy, kosti, umělé hmoty. Různé kořeny, plastické sáčky, dřevo z bedýnek na ovoce, textilní odpad, papír, kartony, dráty, šňůry, atd. mohou stroj poškodit.

Přípojné vedení musí být dostatečně vzdáleno od řezných nástrojů!



## Bezpečnostní zařízení

Bezpečnostní zařízení slouží ochraně proti úrazům a není dovoleno je měnit ani obcházet.

### Plnicí trychtýř

Plnicí trychtýř je koncipován tak, aby během provozu bylo zabráněno neúmyslnému dotyku řezného kotouče a nožů.

### Bezpečnostní vypínač

Bezpečnostní vypínač vypne při odklopení víka krytu stroj. Motor je zajištěn proti mimovolnému rozjetí.

### Ochranný spínač motoru

Ochranný spínač motoru vypne motor v případě přetížení nebo zablokování.

### Náhradní díly a příslušenství

Je povoleno používat výhradně originální náhradní díly a originální příslušenství.

Opravy na stroji smějí být prováděny pouze v autorizovaných servisních dílnách.

Konstrukční a koncepční změny vyhrazeny.

## Symbols

### Na stroji



*Před uvedením do provozu pročtěte návod k obsluze!*



*Nedovolte přístupu třetích do nebezpečného pásma*



*Před každou prací na stroji vytáhněte zásuvku ze zástrčky!*



*Mějte ruce v dostatečné vzdálenosti od řezných nástrojů!*



*Pozor nebezpečí řezný nástroj v provozu!*



*Noste ochranné brýle!  
Noste ochranu sluchu!*



*Noste ochranné rukavice!*

## Použití dle určení

Tento stroj je výhradně určen k použití

- odpovídajícímu popisu a bezpečnostním pokynům, uvedeným v návodu k obsluze,
- jako řezačka výlučně k soukromému použití v domě a na zahradě a
- pouze ke zmenšování zbytků rostlin, větvíček z keřů a prořezaných stromů.

### Každé jiné použití odporuje stanovenému určení!

Používání stroje v rozporu s jeho určením nebo svévolné změny na stroji vylučují záruku výrobce. Uživatel ručí za škody, vzniklé používáním stroje vůči třetím nebo jejich majetku.

## Ochrana životního prostředí, odstranění



**Přístroje, které již dosloužily, nelikvidujte v domácím odpadu!**

Balení, přístroj a příslušenství jsou z recyklovatelných materiálů a musí se likvidovat předepsaným způsobem.

## Montáž

K montáži tohoto stroje se říjte pokyny, obsaženými ve zvlášť přiložené montážní příručce.

## Uvedení do provozu

Stroj uveďte do provozu teprve po kompletné provedené montáži.



číslo, uvedené vlevo před textem (např. **3**) odkazuje na vyobrazení.

## Připojení k síti

**1** Připojné vedení zastrčte do kombinace vypínač-zásuvka.

## Vypnutí a zapnutí

### Zapnutí

**1A 1B** Vypínač nastavte do polohy „I“.

### Vypnutí

Vypněte stroj až po úplném zpracování obsahu stroje.

**1A 1B** Vypínač nastavte do polohy „O“.

Motor dohání a pomocí zabudované brzdy motoru se během několika vteřin zastaví.

### Doba provozu

Motor je koncipován pro trvalý provoz se 40 % dobou zatížení a 60% dobou volnoběhu.

Vezmeme-li časovou jednotku v délce 10 minut, znamená to: 4 minuty skutečného zatížení a 6 minut následujícího volnoběhu.

### Pokyny k řezání

Zásadně před každým naplněním materiálu k řezání nejdříve zapněte motor.

### Je možno dodávat:

organické látky, stejně jako prořezaný materiál (max. Ø → „Technické údaje“).

### Organické látky jsou např.:

menší větve, keře, stonky rostlin, listí, atd.



*Jsou-li nože správně nabroušené, je materiál vtahován velmi silně. Proto je třeba silnější větve pevně přidržovat, aby nedošlo k přetížení motoru.*

### Zapnutí motoru po přetížení, příp. zablokování řezného kotouče



#### **Nebezpečí!**

*Před odstraněním příčiny vytáhněte zástrčku ze zásuvky! Při každé práci na řezném kotouči noste ochranné rukavice!*

Ochranný spínač motoru vypne při zablokování řezného kotouče motor.

- Vytáhněte zástrčku.
- Vypínač nastavte do polohy „O“.
- Odjistěte a odklopte víko krytu.
- Odstraňte blokuující předměty a je-li třeba, vyčistěte vnitřek krytu.
- Zkontrolujte případné poškození řezného kotouče a nožů.
- Přiklopte a zajistěte víko krytu.
- Připojné vedení zastrčte do kombinace vypínač-zásuvka.
- Po uplynutí doby zchlazení motoru (min. 5 minut) lze motor znovu zapnout.
- Nastavte vypínač do polohy „I“.

## Údržba a péče



### **Nebezpečí!**

*Před každou údržbou nebo čistěním vytáhněte zástrčku ze zásuvky a vyčkejte úplného zastavení řezných nástrojů! Neostříkujte stroj vodou.*

### Odjistění a odklopení víka krytu

- 2** Bezpečnostní hlavičkou otáčejte doleva, až bude víko krytu možno odklopit. Odklopte víko krytu. Víko krytu je přidržováno vzpěrou.

Při odklopení víka krytu se aktivuje bezpečnostní vypínač. Motor je zajištěn proti neúmyslnému rozjetí.



*Pozor při otvírání a zavírání víka krytu – nebezpečí přiskřípnutí prstů a rukou!*

### Čistění vnitřku krytu

Po každém provozu

- očistěte stroj hadrem, smetáčkem ap., vnitřek krytu, řezný kotouč a nože vystříkejte olejem.
  - Používejte přitom rozprašovací olej, ochraňující životní prostředí, biologicky zhodnotitelný
- se stupněm ohrožení vody 0.

## Nože



### **Nebezpečí úrazu!**

*Při každé práci na řezném kotouči noste ochranné rukavice! Nože vyměňujte vždy v páru! Používejte pouze originální náhradní nože!*

Tupé nože způsobují přetížení motoru a zhoršují pracovní výsledek.

Následující údržbové práce smí uživatel provádět sám:

- výměnu nožů
- přebroušování nožů

Všechny ostatní servisní a opravárenské úkony, především pak opravy elektrických součástek, smějí být prováděny pouze v autorizovaných dílnách!

### **3 + 4** Výměna nožů

- Odjistěte a odklopte víko krytu.
- Otáčejte řezným kotoučem, až budou v otvorech vidět oba šrouby se zápusnou hlavou.
- Postupně povolte oba šrouby se zápusnou hlavou pomocí vložky Torx T30 a univerzálního klíče. Vložka Torx jistí řezný kotouč proti přetáčení.
- Otáčejte řezným kotoučem a odejměte nůž.

- Otočte nůž o 180° nebo vyměňte na obou stranách opotřebené nože.
- Montáž provádějte v opačném pořadí. šrouby se zápusnou hlavou pevně utáhněte.



### **Pozor!**

*U druhého nože postup opakujte. Vyměňujte nože pouze v páru!*

### **5** Přebroušování nožů



### **Nebezpečí!**

*Na každé straně nože odbruste max. 2 mm! Při přebroušování odebírejte vždy stejné množství materiálu vpravo a vlevo.*

## Transport a uskladnění



### **Nebezpečí!**

*Při každé změně stanoviště vytáhněte zástrčku ze zásuvky!*

### Transport

Přepravujte řezačku pouze se zavřeným a zajištěným víkem krytu.

### Uskladnění

Skladujte řezačku v suchém prostoru.

Doporučení: Po déletrvajícím uskladnění (konec sezony) nechte stroj zkontrolovat v autorizované opravně.

## Pomoc při poruchách



*Před každou údržbou nebo čistěním vytáhněte zástrčku ze zásuvky a vyčkejte úplného zastavení řezných nástrojů.*

### Závada

### Odstranění

Motor nenaskakuje

Zkontrolovat přípojné vedení stroje a ochranný spínač (pojistku).

Víko krytu není správně zajištěno, bezpečnostní vypínač je aktivován – přiklopte a zajistěte správně víko krytu.

Řezný kotouč zablokovaný – odstraňte blokuující předměty.

Nedostatečný řezný výkon

Tupé nože – nože otočit, přebrousit nebo vyměnit

Závady, které nelze odstranit pomocí pokynů v této tabulce, smějí být opraveny pouze v autorizované dílně.

## Záruka

Případné chyby materiálu nebo výrobní chyby na sekačce odstraníme v průběhu zákonné promlčecí lhůty pro nároky při nedostacích podle naší volby, buď prostřednictvím opravy nebo náhradní dodávkou.

Promlčecí lhůta se stanoví vždy podle práva země, ve které byla sekačka trávy zakoupena.

### Naše přiznání záruky platí pouze při:

- správném ošetřování sekačky
- dodržování návodu na obsluhu
- použití originálních náhradních dílů

### Záruka zaniká při:

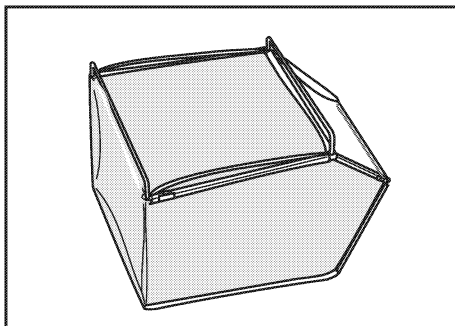
- pokusech o opravu sekačky
- technických změnách na sekačce
- použití neodpovídajícím stanovenému určení
- živnostenské nebo komunální používání

### Ze záruky jsou vyloučeny(a):

- poškození laku, které vzniklo běžným opotřebením
- přirozené opotřebenění a díly, které jsou na kartě náhradních dílů označeny pomocí rámečku [XXX XXX (X)].
- spalovací motory – pro ně platí zvláštní záruční ustanovení příslušného výrobce motoru.

V případě záruky se prosím obraťte s tímto záručním vysvětlením a prodejním dokladem na Vašeho prodejce nebo nejbližší autorizovaný servis.

Zásluhou tohoto příslibení záruky zůstávají zákonné nároky při nedostacích kupujícího vůči prodejci nedotčeny.



## Dodávané příslušenství

### Sběrací nádoba (přibl. 75 l)

Obratete se na odborného prodejce.

## Bezpečnostné pokyny

Prečítajte si Návod na obsluhu a riadne sa ním. Ušchovajte Návod na obsluhu pre všeobecné využitie.

Dodržiavajte bezpečnostné a výstražné pokyny na zariadení.

### Všeobecné bezpečnostné pokyny

Deti a mladiství mladší ako 16 rokov (miestne ustanovenia môžu určovať minimálny vek užívateľa) alebo osoby pod vplyvom alkoholu, drog alebo liekov alebo osoby, ktoré nepoznajú Návod na použitie nesmú zariadenie používať.

Osoby (pozor: deti!) a zvieratá udržiavajte mimo nebezpečnú oblasť.

Postavte zariadenie stabilne na rovný, horizontálny, pevný a suchý povrch.

Pokiaľ pracujete so zariadením noste ochranné okuliare, ochranu sluchu a ochranné rukavice.

Časť tela alebo odevu udržiavajte mimo dosah rezných nástrojov. Nesiahajte do plniacej náspyvky alebo vyhadzovača.

### Prevádzkové časy

V súlade s vyhláškou o kosačkách na trávu podľa Spolkového zákona na ochranu proti emisiám – „Prevádzkovanie kosačiek na trávu“

pondelok – sobota

7.00 – 12.00 hodín

15.00 – 19.00 hodín

neделе a sviatky

nie je dovolené

Dodržiavajte tiež časy povolené obcou.

Prevádzkujte zariadenie len vtedy, pokiaľ je

kompletné a riadne zostavené. Nikdy

neprevádzkujte zariadenie s poškodenými dielmi, resp. chýbajúcim ochranným zariadením.

Po každom použití, v prípade závady a pri opustení a transporte zariadenia vypnite zariadenie, vyťahnite sieťovú zástrčku a vyčkajte, až sa rezné nástroje zastavia.

### Pripojenie na sieť

údaje o sieťovom napätí a druhu prúdu musia súhlasiť s typovým štítkom.

Sieť musí byť istená poistkou udanej hodnoty.

Prevádzkujte zariadenie len cez sieťovú zásuvku (Schuko), ktorá je istená prúdovým ističom

**30 mA.**

Pripájacie vedenie (max. 50 m) podľa nasledujúcej špecifikácie: **Minimálny prierez 3 x 1,5 mm<sup>2</sup>**, v žiadnom prípade nie ľahšie ako ľahké vedenie v gumovej izolácii HO5 RN-F podľa DIN / VDE 0282 alebo prírodné vedenie preukázateľne vhodné pre kosačky na trávu.

Zástrčka a spojka musia byť z gumy alebo byť potiahnuté gumou a zodpovedať DIN / VDE 0620.

Zástrčka musí byť chránená proti odstrekujúcej vode. Poškodené, polámané alebo prekrútené prírodné vedenia nie sú povolené.

### Nebezpečenstvo ohrozenia života!

#### Používanie

Nebezpečenstvo úrazu ostrými nožmi pri vyklopenej hornej časti krytu. Pri všetkých druhoch prác na nožovom kotúči noste ochranné rukavice!

Pred použitím vykonajte vizuálnu kontrolu nožového kotúča, nožov a skrutiek so zápuštnou hlavou na opotrebovanie alebo poškodenie.

Pred použitím vždy zaistite, aby bol drvič prázdny.

Nevhadzujte žiadne cudzie telesá, napr. predmety z kameniny, skla, kovu, kostí, umelej hmoty. Akékoľvek korene, vrecká z umelých hmôt, drevo z debničiek na ovocie, odpadky, papiere, kartón, drôt a povrazy môžu zariadenie poškodiť.

Udržujte prírodné vedenie mimo dosah rezných nástrojov!

## Bezpečnostné zariadenie

Bezpečnostné zariadenie slúži na ochranu pred úrazmi a nesmie byť pozmeňované alebo obchádzané.

### Plniaca násypka

Prevedenie plniacej násypky je koncipované tak, aby bolo zabránené neúmyselnému dotyku s nožovým kotúčom a nožmi v priebehu prevádzky.

### Bezpečnostný odpojovač

Bezpečnostný odpojovač vypne zariadenie pri vyklopení veka krytu. Motor je zaistený proti náhodnému rozbehu.

### Chránič motora

Vypína motor pri preťažení alebo blokovaní.

### Náhradné diely a príslušenstvo

Musia byť používané výhradne originálne náhradné diely a originálne príslušenstvo.

Opravy na zariadení smie vykonávať len autorizovaná servisná dielňa.

Vyhradujeme si zmeny konštrukcie a prevedenia.

## Symbols

### Na zariadení



*Pred uvedením do prevádzky prečítajte Návod na obsluhu!*



*Udržiavajte tretie osoby mimo nebezpečnú oblasť!*



*Pred každou prácou na zariadení vytiahnite vidlicu zo zásuvky!*



*Udržiavajte ruky mimo dosah rezných nástrojov!*



*Pozor nebezpečenstvo bežiaci rezný nástroj!*



*Noste ochranné okuliare!  
Noste ochranu sluchu!*



*Noste ochranné rukavice!*

## Použitie v súlade s určením

Toto zariadenie je určené výhradne pre použitie

- podľa popisov udaných v Prevádzkovom návode a bezpečnostných pokynov,
- ako drvič výhradne pre súkromné využitie v domácnosti a záhrade a
- pre drvenie rastlinných zbytkov, orezaných krov a konárov.

### Akékolvek iné použitie je použitie v rozpore s určením.

Použitie zariadenia v rozpore s určením alebo svojvoľné pozmeňovanie zariadenia vylučuje ručenie výrobcu.

Užívateľ ručí za škody, ktoré vzniknú použitím zariadenia tretím osobám a na ich vlastníctve.

## Ochrana životného prostredia, likvidácia



**Opatrebované prístroje nelikvidujte cez domový odpad!**

Obal, prístroj a príslušenstvo sú vyrobené z recyklovateľných materiálov a je potrebné ich zodpovedajúco likvidovať.

## Montáž

Pri montáži tohoto zariadenia venujte pozornosť zvláštnemu priloženému montážnemu návodu.

## Uvedenie do prevádzky

Prvé uvedenie do prevádzky po úplnom prevedení montáže.



Číslo uvedené vľavo pred textom (napr. **3**) odkazuje na vyobrazenie.

## Pripojenie na sieť

- 1** Vedenie pre pripojenie na sieť zasunúť do kombinovaného spínača a zásuvky.

## Zapínanie a vypínanie

### Zapínanie

**1A 1B** Uvedte spínač do polohy „I“.

### Vypínanie

Vypínanie vykonávajúce až vtedy, keď je všetok drvený materiál vnútri krytu spracovaný.

**1A 1B** Uvedte spínač do polohy „O“.

Motor dobieha a za niekoľko sekúnd sa pôsobením namontovanej motorovej brzdy zastaví.

### Doba prevádzky

Motor je dimenzovaný pre trvalú prevádzku pri behu pod záťažou 40 % a behu na prázdno 60 %. Pri časovej jednotke 10 minút to znamená: 4 minúty efektívneho zaťaženia a následne 6 minút behu na prázdno.

### Pokyny pre drvenie

Zásadne pred každým vložením drveného materiálu najprv zapnite motor.

### Je možné vkladať:

Organické látky ako orezané konáre (max. Ø → „Technické údaje“)

### Organické látky sú napr.

Konáre, výhonky, kríky, stonky kvetiny, lístie atď.



*U dobre nabrúsených nožov je sila vtahovania drveného materiálu veľmi vysoká. Preto pôsobte u veľmi silných konárov silou proti vtahovaniu, aby motor nebol preťažený.*

### Zapnutie motora po preťažení resp. zablokovaní nožového kotúča



#### Nebezpečenstvo!

*Pred odstránením príčiny vytriahnite vidlicu zo zásuvky! Pri všetkých druhoch prác na nožovom kotúči noste ochranné rukavice!*

Chránič motora vypína pri zablokovaní nožového kotúča motor.

- Vytiahnite zástrčku zo siete.
- Nastavte spínač do polohy „O“.
- Odblokujte veko krytu a vyklopte ho smerom hore.
- Odstráňte blokujúce predmety a v prípade potreby vyčistite vnútro krytu.
- Skontrolujte nožový kotúč a nože na poškodenie.
- Zaklapnite veko krytu a zaistite ho.
- Zasuňte prirodéné vedenie do kombinovaného spínača so zásuvkou.
- Po vyčkanií doby ochladenia motora (min. 5 minút) môže byť motor opäť zapnutý.
- Nastavte spínač do polohy „I“.

## Údržba a ošetrovanie



### Nebezpečenstvo!

*Pred vykonávaním všetkých prác pri údržbe a ošetrovaní vytriahnite vidlicu zo zásuvky a vyčkajte na zastavenie rezných nástrojov! Neostrekujte zariadenie vodou.*

### Očistite veko krytu a vyklopte ho smerom hore

- 2** Hlavu skrutky otáčajte doľava, až je možné veko krytu vyklopiť. Vyklopte veko krytu. Veko krytu je držané vzperou.

Pri vyklopení veka krytu pôsobí bezpečnostný odpojovač. Motor je zaistený proti neúmyselnému zapnutiu.



*Pozor pri otváraní a zatváraní veka krytu – nebezpečenstvo priškripania prstov a rúk!*

### Čistenie vnútra krytu

Po každom prevádzkovaní

- Očistite zariadenie handrou, metličkou apod.
- Nastriekajte vnútrajšok krytu, nožový kotúč a nože olejom.

Používajte ekologický, biologicky odbúrateľný olej v spreji s označením triedy ohrozenia v0d 0.

## Nože



### **Nebezpečenstvo úrazu!**

*Pri práci na nožovom kotúči noste ochranné rukavice! Nože vymieňajte vždy po pároch! Používajte len originálne náhradné nože!*

Tupé nože preťažujú motor a zhoršujú výsledok práce.

Nasledujúce práce pri údržbe smie vykonávať užívateľ sám:

- výmena nožov
- brúsenie nožov.

Všetky ostatné servisné a údržbárske práce, obzvlášť opravy na častiach elektrického vybavenia smie vykonávať len autorizovaná odborná dielňa.

### **3 + 4 Výmena nožov**

- Odblokujte veko krytu a vyklopte ho.
- Otáčajte nožovým kotúčom až je možné vidieť obidve skrutky so zápusťou hlavou vo vŕtaniach.
- Obidve skrutky so zápusťou hlavou postupne uvoľnite pomocou vložky Torx T30 a univerzálneho kľúča. Nožový kotúč je zaistený vložkou Torx proti pretočeniu.
- Otáčajte nožovým kotúčom, vyberte nože.

- Otočte nože o 180o alebo nože opotrebované na obidvoch stranách vymeňte.
- Montáž v opačnom poradí. Pevne utiahnite skrutky so zápusťou hlavou.



### **Pozor!**

*Operáciu opakujte pre druhý nôž. Nože vymieňajte len po pároch.*

### **5 Brúsenie nožov**



### **Nebezpečenstvo!**

*Nože na každej strane obrúste max. 2 mm! Pri brúsení vždy odoberajte vľavo i vpravo rovnaké množstvo materiálu.*

## Transport a skladovanie



### **Nebezpečenstvo!**

*Vyťahnite sieťovú zástrčku pri každom premiestení zariadenia!*

### Transport

Transportujte drvič len s uzatvoreným a zaisteným vekom krytu.

### Skladovanie

Skladujte drvič na suchom mieste.  
Doporučenie: Pri dlhodobom skladovaní (koniec sezóny) nechajte zariadenie skontrolovať autorizovanou dielňou.

## Pomoc pri poruchách



*Pred vykonávaním všetkých prác pri údržbe a čistení vyťahnite vidlicu zo zásuvky a vyčkajte na zastavenie rezných nástrojov.*

Porucha	Odstránenie
Motor neštartuje.	Skontrolujte prírodné vedenie zariadenia a istič na vedenie (poistku). Veko krytu nie je predpisovo zaistené. Bezpečnostný odpojovač je aktívny – zaklapnite a predpisovo zaistite kryt zariadenia. Nožový kotúč blokuje – odstráňte blokujúce predmety.
Nedostatočný rezný výkon	Tupé nože – otočiť nože, nabrúsiť alebo nahradiť novými.
Poruchy, ktoré nie je možné odstrániť pomocou tejto tabuľky smú byť odstránené len v autorizovanej servisnej dielni.	



## Záruka

Eventuálne chyby materiálu alebo výrobné chyby na sekačke odstránime počas zákonnej premlčacej lehoty pre nároky pri nedostatkoch podľa našej voľby, buď prostredníctvom opravy alebo náhradnou dodávkou.

Premičacia lehota sa stanoví vždy podľa práva krajiny, v ktorej bola sekačka trávy zakúpená.

### Naše priznanie záruky platí iba pri:

- správnom ošetrovaní sekačky
- dodržiavaní návodu na obsluhu
- použití originálnych náhradných dielov

### Záruka zaniká pri:

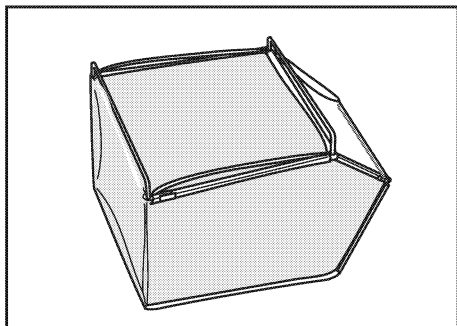
- pokusoch o opravu sekačky
- Technických zmenách na sekačke
- použití nezodpovedajúcemu stanovenému určeniu
- živnostenskom alebo komunálnom použití atď

### Zo záruky sú vylúčené:

- poškodenia laku, ktoré vznikli bežným opotrebovaním
- Prírodné opotrebovanie a diely, ktoré sú na karte náhradných dielov označené pomocou rámečka [XXX XXX (X)].
- Spaľovací motory – pre nich platia zvláštne záručné ustanovenia príslušného výrobcu motora.

V prípade záruky, sa prosím, obráťte s týmto záručným vysvetlením a predajným účtom na Vášho obchodníka alebo na najbližší autorizovaný servis.

Zásľuhou tohto prísluhu záruky ostávajú zákonné nároky pri nedostatkoch kupujúceho voči obchodníkovi nedotknuté.



## Dodávané príslušenstvo

### Zberný kontejner (cca 75 l)

Obráťte sa na Vášho predajcu.

## Указания по технике безопасности

Сначала прочитайте данную инструкцию по эксплуатации, потом начинайте действовать. Данную инструкцию по эксплуатации храните всегда в легко доступном месте. Соблюдайте указания по технике безопасности и предупреждения, размещённые непосредственно на газонокосилке.

### Общие указания по технике безопасности

Дети и подростки не старше 16 лет (местные предписания допускают также другой минимальный возраст пользователя), а также лица в состоянии алкогольного опьянения или находящиеся под воздействием наркотиков или сильнодействующих лекарств, не ознакомленные с данной инструкцией по технике безопасности, не имеют права пользоваться газонокосилкой.

Пользователи, в особенности дети, а также животные должны находиться на достаточном расстоянии от работающего прибора. Газонокосилку следует устойчиво установить на ровной, горизонтальной, твёрдой и сухой поверхности.

Необходимо надеть защитные очки, защитные рукавицы и воспользоваться защитой органов слуха.

Нельзя подносить части тела или одежду к режущим инструментам. Нельзя дотрагиваться до загрузочной воронки и хвататься за зону выброса.

### Время работы

В соответствии с директивой по кошению травы согласно федеральному закону по защите от вредного воздействия «Пользование газонокосилками» косить траву разрешается в следующие дни недели: с понедельника по субботу с 7.00 часов утра до 12 часов дня, а также с 15.00 до 19 часов. Пользование газонокосилками в воскресные и праздничные дни не разрешено.

Следует соблюдать также времена работы, установленные каждой общиной на местах, в случае, если они отличаются от вышеуказанных. Разрешается пользоваться газонокосилкой только в том случае, если она полностью собрана надлежащим образом. Не разрешается пользоваться газонокосилкой в том случае, если в ней отсутствуют определённые рабочие детали или с неё сняты защитные приспособления.

Отключите прибор, выньте штепсель из розетки и подождите, пока режущий инструмент полностью не прекратит своё вращение. Данное указание действительно во всех случаях пользования

газонокосилкой, при неудавшемся запуске, а также при транспортировке газонокосилки и прекращении работы с ней.

### Подключение к сети

Данные сетевого напряжения и вид тока должны соответствовать указанным на фирменной табличке газонокосилки.

Сеть должна быть снабжена соответствующим указанным предохранителем.

Разрешено пользоваться газонокосилкой только посредством розетки (Шуко), снабжённой автоматическим выключателем дифференциальной защиты **30 мА**.

Подсоединительные провода (максимальная длина 50 м) должны соответствовать следующей спецификации: **Минимальное поперечное сечение 3 x 1,5 мм<sup>2</sup>**, они должны быть не легче, чем лёгкие резиновые провода HO5 RN-F согласно DIN / VDE 0282 или быть пригодными для подсоединения к газонокосилкам с документальным подтверждением.

Штекер и соединительная муфта должны быть следаны из резины или покрыты слоем резины согласно DIN / VDE 0620.

Приспособление для подключения должно быть защищено от водяных брызг. Провода, имеющие повреждения, трещины или провода, запутанные в клубок, недопустимы для пользования. **При пользовании такими проводами возникает опасность для жизни!!!**

### Пользование

Существует опасность получения травмы острыми ножами открытой верхней части корпуса. Выполняя любые работы с дисковым ножом необходимо одевать защитные перчатки!

Перед началом пользования зрительно проверьте состояние дискового ножа, ножевой части и болтов с потайной головкой на степень их износа и наличие неисправностей.

Перед началом пользования следует проверить степень наполненности измельчителя.

Нельзя наполнять его инородными предметами, например, камнями, стеклом, металлическими включениями, костями, изделиями из пластмассы. Корни растений всех видов, полиэтиленовые пакеты, древесные остатки от деревянных ящиков для овощей и фруктов, остатки тканых материалов, бумага, картон, проволока, шнуры и т. п. могут повредить газонокосилку.

Подсоединительные провода следует держать на достаточном расстоянии от режущего инструмента!

## Устройства безопасности

Устройства безопасности служат для защиты от получения травм. Их нельзя переделывать или демонтировать.

### Загрузочная воронка

Загрузочная воронка устроена таким образом, что исключается случайный непреднамеренный контакт с дисковым ножом и ножами во время работы газонокосилки.

### Предохранительный выключатель

Предохранительный выключатель срабатывает при откидывании крышки корпуса газонокосилки и выключает газонокосилку. Электродвигатель газонокосилки застрахован от случайного непреднамеренного запуска.

### Выключатель защиты электродвигателя

Выключатель защиты двигателя выключает электродвигатель при его перегрузке или блокировке.

### Запасные части и дополнительные принадлежности

Разрешено применять исключительно оригинальные запасные части и оригинальные дополнительные принадлежности.

Ремонтные работы с газонокосилкой могут быть проведены только в сервисной мастерской, имеющей разрешение на проведение таких работ.

Мы оставляем за собой право на изменение конструкции и компоновки прибора.

## Символы

размещённые на приборе



Перед использованием прочитайте инструкцию по эксплуатации!

Не задействованные в использовании газонокосилкой лица должны находиться на безопасном расстоянии от неё!



Перед началом всех работ с газонокосилкой выньте штепсель из розетки!



Не прикасайтесь к режущим инструментам!



Внимание: Опасность! Вращающийся режущий инструмент!



Наденьте защитные очки и приспособление для защиты слуха!



Наденьте защитные перчатки!

## Пользование в соответствии с назначением

Данный прибор предназначен исключительно для пользования

- в соответствии с указанными в данной инструкции по эксплуатации предписаниями и указаниями по технике безопасности,
- в качестве измельчителя исключительно для частного пользования в домашнем хозяйстве и в саду,
- только для размельчения остатков растений, обрезков кустарников и вырезки ветвей и сучков.

**Любое другое задействование газонокосилки не является использованием в соответствии с назначением!**

Пользование газонокосилкой не по её назначению или самовольное изменение конструкции газонокосилки исключают несение ответственности производителя за возможный ущерб.

Пользователь несёт ответственность за нанесённый третьим лицам или собственности третьих лиц ущерб.

## Охрана окружающей среды, устранение отходов

~~✗~~ Отслужившие срок приборы не выбрасывать с бытовым мусором!

Упаковка, прибор и принадлежности изготовлены из материалов, пригодных для вторичного использования, и поэтому должны утилизироваться соответствующим образом.

## Монтаж

Ознакомьтесь с указаниями по монтажу, перечисленными в прилагаемой отдельно монтажной инструкции.

## Пуск в эксплуатацию

Работу с газонокосилкой разрешено начинать только после полностью проведённого монтажа.

**i** Напечатанное слева от текста число, например **3**, указывает на рисунки.

## Подключение к сети

**1** Подсоединительные провода подключите к комбинации выключатель – штекер.

## Включение и выключение

### Включение

**1A** Установите переключатель в позиции „I“.

### 1B

### Выключение

Выключайте газонокосилку только тогда, когда всё измельчаемые компоненты внутри корпуса газонокосилки полностью переработаны.

**1A** Установите переключатель в позиции „O“

### 1B

Электродвигатель тормозится на выбеге и останавливается при помощи встроенного тормоза через несколько секунд.

### Продолжительность эксплуатации

Электродвигатель сконструирован для длительной эксплуатации с временем нагрузки в 40 % и временем бездействия в

60 %. При перерасчёте на 10 минут это означает, что после 4 минут работы следует пауза в течении 6 минут.

### Указания по измельчению

Перед введением измельчаемой субстанции всегда следует сначала включить электродвигатель.

### Следующие материалы могут быть введены в измельчитель:

Вещества органического происхождения, а также отрезанные ветви и сучки

(максимальный диаметр смотрите в разделе «Технические данные»)

Органическими веществами являются, например, ветки, сучки, кусты, стебли растений, листва и т.д.



*При хорошо заточенных ножах сила затягивания измельчаемой массы велика. Поэтому при толстых сучках противодействуйте, чтобы не произошла перегрузка электродвигателя.*

### Включение электродвигателя после его перегрузки или блокировки дискового ножа



#### Опасность!

*Перед устранением причины выньте штекер из розетки. Выполняя любые работы с дисковым ножом одевайте защитные перчатки!*

Защитный выключатель электродвигателя срабатывает при блокировке дискового ножа и отключает электродвигатель.

- Выньте штекер из розетки.
- Установите переключатель в положение „O“.
- Разблокируйте крышку корпуса и откиньте её наверх.
- Удалите предметы, блокирующие работу электродвигателя и очистите, при необходимости, внутренние детали корпуса.
- Проверьте дисковый нож и ножи на наличие повреждений.
- Захлопните крышку корпуса и заблокируйте её.
- Введите провод подключения в комбинацию выключатель-штекер.
- После времени охлаждения электродвигателя (минимум 5 минут) разрешается вновь включить электродвигатель.
- Установите переключатель в положение «I».

## Техническое обслуживание и уход



#### Опасность!

*Перед началом выполнения любых работ по обслуживанию и очистке выньте штекер из розетки и дождитесь полной остановки режущего инструмента! Не допускайте попадания водяных брызг на газонокосилку.*

### Разблокировка крышки корпуса и её откидывание

- 2** Поворачивайте болтовую головку налево до тех пор, пока не появится возможность откинуть наверх крышку корпуса. Откиньте крышку корпуса. Крышка корпуса удерживается при помощи распорки.

При откидывании крышки корпуса срабатывает предохранительный выключатель.

Электродвигатель защищён таким образом от случайного непреднамеренного запуска.



*Будьте осторожны при открытии и закрытии крышки корпуса – существует опасность прищемить пальцы рук.*

## Очистка внутренних деталей корпуса

После каждого пользования газонокосилкой следует

- протереть и очистить газонокосилку тряпкой, веником или другими подобными предметами
- смазать внутренние детали корпуса, дисковый нож и ножи смазочным маслом.

### Ножи



#### **Опасность получения травмы!**

*При выполнении любых работ с дисковым ножом одевайте защитные перчатки! Заменяйте ножи всегда попарно! Используйте всегда только оригинальные ножи для замены!*

Тупые ножи перегружают электродвигатель и ухудшают результаты работы газонокосилки. Следующие работы по техническому уходу за газонокосилкой могут быть проведены самим пользователем:

- Замена ножей
- Заточка ножей

Все другие сервисные работы и работы по пусконаладке, в особенности, ремонтные работы электрической части могут быть проведены только в специализированной мастерской, имеющей соответствующее разрешение на проведение подобных работ!

### **3 + 4 Замена ножей**

- Разблокируйте крышку корпуса и откиньте её наверх.
- Поворачивайте дисковый нож до тех пор, пока оба болта с потайной головкой не будут видны через отверстия.
- Открутите оба болта с потайной головкой при помощи торсионной насадки Т30 и универсального ключа.
- Поверните дисковый нож, выньте нож.
- Поверните ножи на 180° или замените затупленные с двух сторон ножи.
- Монтаж проводится в обратной последовательности. Прочно закрутите болты с потайной головкой.



#### **Внимание!**

*Повторите вышеуказанные операции со вторым ножом. Заменяйте ножи всегда попарно!*

### **5 Заточка ножа**



#### **Опасность!**

*Разрешается стачивать с каждой стороны ножа максимум 2 мм! Затачивая снимайте всегда равномерно с двух сторон одинаковое количество металла.*

## Помощь при неполадках



*Перед выполнением любых работ по техническому обслуживанию и очистке выньте штекер из розетки и дождитесь полного останова режущего инструмента.*

### Неполадка

### Меры по исправлению неполадки

Электродвигатель не включается

Проверьте провода подключения и защитный выключатель (предохранитель).

Крышка корпуса заблокирована не по правилам, активирован предохранительный выключатель – закройте крышку корпуса согласно предписанию и заблокируйте её.

Заблокирован дисковый нож – удалите инородные тела, блокирующие дисковый нож.

Неудовлетворительный покос  
Тупые ножи – переверните ножи, подточите их или замените на новые.

Неполадки, которые нельзя исправить, опираясь на данную таблицу, могут быть устранены только в специализированной мастерской.

## Транспортировка и хранение



### **Опасность!**

*Перед сменой места установки всегда  
внимайте штекер из розетки!*

### **Транспортировка**

Измельчитель разрешается транспортировать только с закрытой и заблокированной крышкой корпуса.

### **Хранение**

Измельчитель разрешается хранить в сухом помещении.

Рекомендация: Перед длительным хранением, например, после окончания сезона работ, проверьте работоспособность газонокосилки в специализированной мастерской.

## Гарантия

Возможные дефекты материала или производственные дефекты устраняются нами в течение гарантийного срока, на наше усмотрение, путём ремонта или замены товара.

Гарантийный срок на изделие устанавливается в соответствии с законом страны, в которой оно было приобретено.

### **Гарантия действительна исключительно:**

- при использовании изделия по назначению.
- при соблюдении инструкции по эксплуатации.
- при использовании оригинальных запчастей.

### **Гарантия не действительна в следующих случаях:**

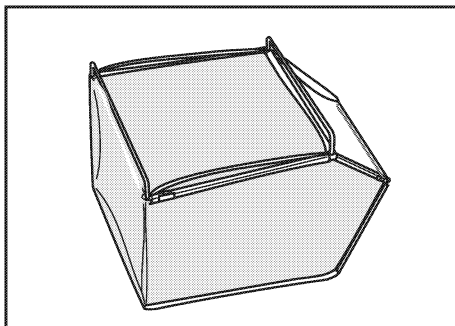
- при попытке самостоятельного ремонта.
- при изменении конструкции изделия.
- при применении изделия не по назначению.
- при промышленной или коммунальной эксплуатации изделия.

### **Гарантия не распространяется:**

- при обычном износе и при повреждении лакокрасочного покрытия, что неизбежно при нормальном износе.
- на части, которые в списке запчастей выделены рамкой **[XXX XXX (X)]**.
- на двигатели внутреннего сгорания, так как для них действуют отдельные гарантийные положения соответствующих производителей двигателей.

В случае обнаружения неисправности, просим обратиться с данным гарантийным заявлением и кассовым чеком в торгующую организацию, продавшую Вам это изделие, или в наш сервисный центр.

Права покупателя по закону о защите прав потребителя остаются в силе несмотря на возможные отклонения вышеназванных гарантийных условий.



## Поставляемые дополнительные принадлежности

### **Улавливающий ящик (прибл. на 75 литров)**

По данному вопросу Вы можете обратиться в специализированный магазин по месту Вашего жительства.

## Säkerhetsanvisningar

Läs noga igenom och beakta anvisningarna i bruksanvisningen.

Förvara säkerhetsanvisningarna väl så att de alltid finns till hands.

Beakta alla säkerhetsanvisningar och varningsymboler på maskinen.

### Allmänna säkerhetsanvisningar

Barn och ungdomar under 16 år (beakta att det även kan finnas andra lokala bestämmelser för minimiåldern) och personer som är påverkade av alkohol, narkotika eller annan medicin samt personer som inte har läst bruksanvisningen får inte använda maskinen.

Håll andra personer (obs: i synnerhet barn!) och djur på avstånd där du använder maskinen.

Ställ endast upp maskinen på ett plant, horisontellt, stabilt och torrt underlag så att den står stadigt.

Använd skyddsglasögon, hörselskydd och skyddshandskar.

Håll kroppsdelar och kläder på avstånd till skärverktygen. Gå aldrig med händerna in i påfyllnings- eller utkastningsöppningen.

Använd maskinen endast om den är komplett monterad på föreskrivet sätt. Använd den aldrig om den har tagit skada på något sätt eller om skyddsanordningarna inte är monterade.

Stäng av maskinen, dra ur nätkontakten och vänta tills skärverktygen har stannat efter varje användning om du märker att det är något fel på maskinen samt när du lämnar eller transporterar maskinen.

### Nätanslutning

Kontrollera att spänningen som står på maskinens typskylt stämmer överens med nätspänningen.

Nätet måste vara säkrat med den säkring som anges.

Anslut maskinen endast till ett nät-eluttag (skyddskontakt) som är säkrat med en felströmsskyddsbrytare **30 mA**.

Anslutningsledningar (max. 50 m) måste svara mot följande specifikation:

**Min. tvärsnitt 3 x 1,5 mm<sup>2</sup>** och inte lättare än lätta gummislangar H 05 RN-F enligt DIN / VDE 0282 **eller** apparatanslutningsledningar som är godkända för gräsklippare.

Stickkontakter och kopplingar måste vara av gummi eller ha en gummiantling och svara mot VDE 0620.

Anslutningsanordningen måste vara sprutvat-  
tenskyddad. Det är inte tillåtet att använda kablar resp. ledningar som har tagit skada på minsta sätt eller som är hoptraslade – **livsfara!**

### Användning

Risk att skada sig på vassa knivar när husets överdel är uppfälld. Använd skyddshandskar i samband med alla arbeten på knivskivan.

Kontrollera knivskivan, knivarna och skruvarna med försänkt huvud om de är slitna eller har tagit skada varje gång innan du börjar använda maskinen.

Kontrollera alltid att hackelsemaskinen är tömd innan du börjar använda den.

Se till att andra andra föremål än trädgårdsavfall, som t.ex stenar, glasbitar, metallbitar, ben eller plast inte hamnar i påfyllningstratten. Men även alla slags rötter, plastpåsar, trädstycken från t.ex. fruktådor, tygavfall, papper, kartong, ståltråd, snören och liknande kan leda till skador på hackelsemaskinen.

Håll anslutningsledningen på avstånd från skärverktygen!

Låt inte redskapet stå ute i regn, och arbeta inte med den i regn.

## Skyddsanordningar

Skyddsanordningar är till för att skydda personerna som använder maskinen så att de inte skadar sig. Skyddsanordningar får därför aldrig förändras, demonteras eller göras obrukbara på något sätt.

### Påfyllningstratt

Påfyllningstratten är så konstruerad, att man inte av misstag kan komma i kontakt med knivskivan eller knivarna med maskinen är i drift.

### Frånskiljare

En frånskiljare fränkopplar maskinen om husets lock fälls upp. Motorn är säkrad så att den inte kan starta okontrollerat.

### Motorskyddsbrytare

Motorn är utrustad med en motorskyddsbrytare som automatiskt fränkopplar maskinen vid överbelastning eller blockering.

### Reservdelar och tillbehör

Det är endast tillåtet att använda original-reservdelar och original-tillbehör.

Endast auktoriserade service-verkstäder får utföra reparationer på maskinen.

Med reservation för ändringar vad det gäller maskinens konstruktion och utförande.

## Symboler

### på maskinen



Läs noga igenom bruksanvisningen innan du börjar använda maskinen!



Håll andra personer på avstånd från maskinen när du använder den!



Stäng av motorn och dra ur nätkontakten innan du börjar med några som helst arbeten på maskinen!



Håll händerna på avstånd från skärerkytgen!



Se upp – fara genom roterande skärverktyg!



Använd ögon- och hörselsskydd!



Använd skyddshandskar!

## Föreskriven användning

### Använd maskinen uteslutande

- enligt anvisningarna i denna bruksanvisning
- som hackelsemaskin för privat bruk hemma
- för att krossa växtrester, kvistar och grenar.

### Annan användning är inte tillåten!

Om maskinen används på annat än föreskrivet sätt eller om man förändrar något på maskinen fränsäger sig tillverkaren allt ansvar.

Användaren ansvarar själv om andra personer eller deras egendom skadas genom maskinen resp. dess användning.

## Miljövård, avfallshantering



**Släng inte uttjänta maskiner med hushållssoporna!**

Förpackning, maskin och tillbehör är tillverkade av återvinningsbara materialier och måste omhändertas i enlighet därmed.

## Montering

För maskinens montering se det separat bifogade monteringshäftet.

## Idrifttagande

Hackelsemaskinen får endast tas i drift när den är komplett monterad på föreskrivet sätt.



Siffran till vänster om texten (t.ex. **3**) informerar om att det finns en bild till texten.

## Nätanslutning

- Sätt i anslutningsledningen i brytarestickkontakt-kombinationen.



## Till- och frånkoppling

### Tillkoppling

**1A** Ställ brytaren på läget „I“, resp.

**1B** tryck på den gröna knappen.

### Frånkoppling

Frånkoppla maskinen först när allt hackelse-

material som finns i maskinen har bearbetats.

**1A** Ställ brytaren på läget „O“, resp.

**1B** tryck på den röda knappen.

### Användningstid

Motorn är konstruerad för kontinuerlig drift med en belastningstid på 40 % och en tomgångstid på 60 %. För en tidsperiod på 10 minuter betyder det: 4 minuter effektiv belastning och sedan 6 minuter tomgång.

### Följande produkter kan krossas:

Organiskt material samt kvistar och grenar (max.  $\varnothing \rightarrow$  "Teknisk data")

### Organiskt material är t.ex.:

Kvistar, grenar, buskar, blommor, löv osv.



Om knivarna är välslipade är hackelse-  
materialets indragskraft mycket stor.  
Därför måste hålla emot ordentligt när  
man vill krossa till exempel grenar för att  
motorn inte ska överbelastas.

## Tillkoppla motorn igen efter en överbelastning resp. om knivskivan var blockerad



**Fara!**  
Drag alltid först ur nätkontakten innan  
du börjar åtgärda orsaken! Använd  
skyddshandskar vid arbeten på  
knivskivan!

Om knivskivan blockeras frånkopplar motors-  
kydds-brytaren motorn.

■ Dra ut nätkontakten.

■ Ställ brytaren på läget „O“.

■ Lås upp husets lock och fäll upp det.

■ Ta bort det som blockerade knivskivan och  
rengör huset invändigt om det behövs.

■ Kontrollera om knivskivan eller knivarna har  
tagit skada.

■ Fäll ner husets lock igen och lås det.

■ Anslut anslutningsledningen till brytare-  
stickkontakt-kombinationen igen.

■ Vänta tills motorn har svalnat  
(minst 5 minuter).

■ Ställ brytaren på läget „I“.

## Underhåll och skötsel



### Fara!

*Dra alltid först ur nätkontakten innan  
du börjar med några som helst under-  
hålls- eller rengöringsarbeten och vänta  
till skärverktygen har stannat! Rengör  
inte maskinen genom att spruta vatten  
på den!*

## Låsa upp och fälla upp husets lock

**2** Vrid skruvhuvudet åt vänster tills det går att  
fälla upp locket.

Fäll sedan upp det. Locket hålls på plats  
med hjälp av en sträva.

I samband med att locket fälls upp aktiveras en  
frånskjare som förhindrar att motorn kan starta  
okontrollerat.



*Var försiktig när du öppnar eller stänger  
locket – risk att klämma fingrarna och  
händerna!*

## Rengöra huset invändigt

Efter varje gång som du har använt hackelse-  
maskinen.

■ Rengör maskinen med en trasa,  
en sopborste eller liknande.

■ Spruta lite olja på husets insida, knivskivan  
och knivarna.

Använd en miljövänlig, biologiskt nedbrytbar  
sprutolja, vattenrisk-klass 0.

## Knivarna



### **Risk att skada sig!**

Använd skyddshandskar vid arbeten på knivskivan! Byt endast ut knivarna parvist! Använd endast originalknivar!

Slöa knivar överbelastar motorn och ger sämre resultat.

Följande underhållsarbeten får man själv utföra:

- Byta ut knivar
- Efterslipa knivar

Alla övriga underhållsarbeten, i synnerhet reparationer på elektriska komponenter, får endast utföras på en auktoriserad fackverkstad!

### **3 + 4 Byta ut knivar**

- Lås upp husets lock och fäll upp det.
- Vrid runt knivskivan tills du kan se båda skruvarna med försänkt huvud genom hålen.
- Lossa båda skruvarna med hjälp av en Torx-insats T30 och en universal-skruvnyckel. Blockera knivskivan med hjälp av Torx-insatsen så att den inte kan rotera fritt.
- Vänd på knivskivan och tag bort kniven.
- Vänd kniven 180° eller byt ut de slitna knivarna på båda sidor.

- Montera sedan knivarna i omvänd ordningsföljd och drag åt skruvarna igen.



### **Se upp!**

Upprepa proceduren för den andra kniven.

Byt endast ut knivarna parvist!

### **5 Efterslipa knivar**



### **Fara!**

Slipa kniven max. 2 mm per sida!

Slipa alltid bort lika mycket på höger och vänster sida!

## Transport och lagring



### **Fara!**

Dra alltid ur nätkontakten när du flyttar maskinen!

### **Transport**

Transportera hackelsemaskinen endast med locket stängt och låst.

### **Förvaring**

Förvara hackelsemaskinen på en torr plats. Rekommendation: Innan maskinen ska ställas undan en längre tid (i slutet på säsongen) bör en auktoriserad fackverkstad kontrollera den.

## Hjälp vid störningar



Vor allen Wartungs- und Reinigungsarbeiten Netzstecker ziehen und Stillstand der Schneidwerkzeuge abwarten.

Störning	Åtgärd
Motorn startar inte	Kontrollera anslutningsledningen samt effektskydds brytaren (säkringen). Husets överdel är inte riktigt stängd, säkerhetsfrånkopplingen har slagit till, – stäng locket och lås det. Knivskivan är blockerad – ta bort det som blockerar knivskivan.
Sämre skäreffekt	Knivarna är slöa – vänd på knivarna, efterslipa dem eller byt ut dem mot nya.

Om en störning inte kan åtgärdas enligt beskrivningen ovan måste maskinen lämnas in på en auktoriserad fackverkstad.

## Reklamationsrätt

Eventuella material- eller tillverkningsfel åtgärdar vi inom den lagligt föreskrivna reklameringsfristen, antingen genom reparation eller genom att kunden får en annan maskin.

Den reklameringsfrist som är föreskriven i det land där maskinen köptes gäller alltid.


### Vår reklameringsrätt gäller endast:

- Om maskinen används enligt föreskrifterna
- Om bruksanvisningen beaktas och
- Om original-reservdelar används

### Vi kan inte godkänna någon reklamation:

- Om man själv försöker reparera maskinen
- Om maskinen förändras tekniskt eller
- Om maskinen inte används på föreskrivet sätt.

### Vår reklameringsrätt gäller ej för:

- Lacksador som beror på normalt slitage
- Slitagedelar som är markerade med en ram  på reservdelskortet.
- Förbränningsmotorer – För dessa gäller motor-tillverkarens separata reklameringsbestämmelser.

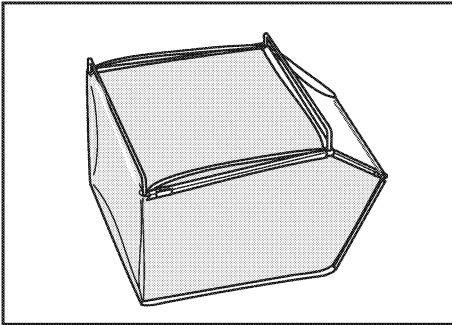
Om du skulle ha en reklamation vänder du dig till din återförsäljare eller närmaste auktoriserade kund-service. Glöm inte att ta med dig köpbeviset (kvittot).

När en konsument köper en vara gäller konsumentköplagen

Säljaren ansvarar för att apparaten är helt felfri när den avlämnas. Säljaren svarar under två år efter köpet för fel som fanns när varan avlämnades, även om felet visat sig först senare. Säljaren svarar däremot inte för försämring (bristfällighet) som uppkommit efter avlämnandet, t. ex. genom förslitning eller felaktig skötsel

Reklamation skall ske senast inom två år efter köpet

De lagliga reklameringsanspråken som köparen har gentemot säljaren berörs ej av denna reklameringsinformation.



## Tillbehör som kan beställas

### Samlingsbox (ca. 75 l)

Kontakta din återförsäljare.

## Sikkerhetshenvisninger

Les og følg bruksanvisningen. Oppbevar bruksanvisning for allmenn bruk.

Ta hensyn til sikkerhetshenvisninger og farehenvisninger på maskinen.

### Generelle sikkerhetshenvisninger

Ungdom under 16 år (lokale bestemmelser kan fastsette brukerens minstealder) eller personer som er påvirket av alkohol, narkotika eller medikamenter eller personer som ikke har kjennskap til bruksanvisningen, har ikke lov til å betjene maskinen.

Hold personer (OBS: Barn!) og dyr borte fra fareområdet.

Maskinen må bare settes stabilt på plant, horisontalt, fast og tørt underlag.

Benytt ved drift av maskinen vernebrille, hørselsvern og vernehansker.

Hold armer og ben eller klær borte fra klippeaggregatet. Grip ikke i påfyllingstrakt eller utkasteråpning.

Bruk maskinen bare når den er fullstendig og forskriftsmessig montert. Bruk maskinen aldri med deler som er skadet eller med manglende beskyttelsesinnretninger.

Etter hver bruk og ved feil og når du forlater og transporterer maskinen, slå av maskinen, trekk ut nettplugg og vent til klippeaggregatet står stille.

### Nettilkopling

Angivelsene til nettspenning og strømtype må stemme overens med angivelsene på typeskiltet.

Nettet må være sikret med den oppgitte sikringen.

Bruk gressklippertraktoren bare via netstikk-kontakt (jordet kontakt) som er sikret med jordfeilbryter **30 mA**.

Tilkoplingsledninger (maks. 50 m) i henhold til følgende spesifisering:

**Minimum tverrsnitt 3 x 1,5 mm<sup>2</sup>**, ikke lettere enn lette gummislangeledninger HO5 RN-F ifølge DIN / VDE 0282 **eller** tilkopplingsledninger som påviselig er egnet for gressklippere.

Plugg og kopling må være av gummi eller overtrukket med gummi og være i samsvar med DIN / VDE 0620.

Plugginnretningen må være dryppvannsbeskyttet. Tilkopplingsledninger som er skadet, slitt eller snodd er ikke tillatt – **livsfare!!!**

### Bruk

Fare for skader på grunn av skarpe kniver når husoverdelen er slått opp. Benytt ved alle arbeider på knivskiven vernehansker!

Gjennomfør før bruk visuell kontroll for slitasje eller skader på knivskive, kniver og senkhodeskruer. Sikre alltid før bruk at hakkelsmaskinen er tom.

Fyll ikke på fremmedlegemer – f.eks. gjenstander av stein, glass, metall, knoker, kunststoff. Alle slags røtter, plastposer, tre av fruktkasser, stoffavfall, papir, kartong, tråd, snorer kan skade maskinen.

Hold tilkopplingsledninger borte fra klippeaggregatet!

La ikke redskapet bli stående ute i regn, og ikke bruk den i regn.

## Sikkerhetsmekanismer

Sikkerhetsmekanismer tjener beskyttelsen mot skader og må ikke endres eller unngås.

### Påfyllingstrakt

Påfyllingstraktens utførelse er konsipert slik at utilsiktet berøring av knivskiven og knivene under drift forhindres.

### Sikkerhetsskillebryter

Sikkerhetsskillebryteren kopler maskinen ut når husdekslet slås opp. Motoren er sikret mot utilsiktet start.

### Motorvernbytter

Motorvernbytter kopler ut motor ved overbelastning eller blokkering.

### Reservedeler og tilbehør

Det må utelukkende benyttes original-reservedeler og original-tilbehør.

Reparasjoner på maskinen må bare gjennomføres av et autorisert kundeserviceverksted.

Endringer på konstruksjon og utførelse forbeholdt.

## Symboler

### På maskinen



*Les bruksanvisningen før igangsetting!*



*Hold andre personer borte fra fareområdet!*



*Trekk for alle arbeider på maskinen pluggen ut av stikkontakten!*



*Hold hender borte fra klippeaggregatet!*



*OBS fare Klippeaggregat i gang!*



*Bruk vernebrille!  
Bruk hørselsvern!*



*Bruk vernehansker!*

## Formålstjenlig bruk

Denne maskinen er utelukkende bestemt for bruk

- i samsvar med beskrivelser og sikkerhetshenvisninger gitt i denne bruksanvisningen,
- som hakkelsmaskin utelukkende for privat bruk i hus og hage og
- bare for å hakke opp planterester, klipp etter beskæring av busker og grener.

### Hver annen bruk gjelder som ikke formålstjenlig!

Ikke formålstjenlig bruk av maskinen eller egenmektig endring på maskinen utelukker produsentens ansvar.

Brukeren svarer for skader som oppstår ved bruk av maskinen på tredjemenn og deres eiendom.

## Miljøvern, bortfraktning



**Ikke kast utgatte maskinen sammen med husholdningsavfallet!**

Emballasje, maskinen og tilleggsutstyr er tilvirket ved hjelp av gjenbruksmateriale, og skal avfallsorteres som gjenbruksmateriale.

## Montering

Vær for montering av maskinen oppmerksom på monteringsheftet som er vedlagt separat.

## Igangsetting

Ta maskinen først i bruk etter at monteringen er gjennomført fullstendig.



*Tallet som er trykt til venstre foran teksten (f.eks. 3) henviser til illustrasjonene.*

## Nettilkopling

- 1 Sett tilkoplingsledningen inn i bryter-plugg-kombinasjonen.

## Inn- og utkopling

### Innkopling

**1A** Sett bryter på posisjon „I“, eller

**1B** trykke på den grønne knapp.

### Utkopling

Kople først ut når hele materialet er hakket opp inne i huset.

**1A** Sett bryter på posisjon „O“, eller

**1A** trykke på den røde knapp.

Motor etterløper og stanses innen få sekunder av den innebygde motorbremsen.

### Driftstid

Motoren er dimensjonert for kontinuerlig drift med en belastningstid på 40 % og en tomgangstid på 60 %. Ved en tidsenhet på 10 minutter betyr dette: 4 minutter effektiv belastning og deretter 6 minutter tomgang.

## Henvisninger til hakking

Slå alltid først motoren på før du tilfører materialet som skal hakkes opp.

### Det kan tilføres:

Organisk materiale, klipp etter beskjæring av grener (maks. ø → „Tekniske data“).

### Organisk materiale er f.eks.

Kvister, grener, busker, blomsterstilk, løv, osv.



*Ved godt slipte kniver trekkes materialet som skal hakkes opp meget kraftig inn. Hold derfor ved større grener kraftig imot slik at motoren ikke overbelastes.*

## Slå motor på etter overbelastning hhv. blokkering av knivskiven



### Fare!

*Trekk ut nettpluggen før du fjerner årsaken! Bruk ved alle arbeider på knivskiven vernehanser!*

Motorvernbyteren utkopler motoren ved blokkering av knivskiven.

- Trekk ut nettpluggen.
- Still bryter på posisjon „O“.
- Løsne og slå opp husdeksel.
- Fjern gjenstander som blokkerer og rengjør husets indre ved behov.
- Kontroller knivskive og kniver for skader.
- Fell ned og lås husdeksel.
- Sett tilkopplingsledning inn i bryter-pluggkombinasjon.
- Motoren kan koples inn igjen etter at den er avkjølt (min. 5 minutter).
- Still bryter på posisjon „I“.

## Vedlikehold



### Fare!

*Trekk nettpluggen ut før alle vedlikeholds- og rengjøringsarbeider og vent til klippeaggregatet står stille! Spyl ikke maskinen med vann.*

## Låse opp og slå opp husdeksel

**2** Drei knapp mot venstre til husdekslet kan slås opp.

Slå opp husdekslet. Husdekslet holdes av en skråstøtte.

Når husdekslet slås opp aktiveres sikkerhetsskillebryteren. Motoren er sikret mot utilsiktet start.



*Forsiktig når du åpner og lukker husdekslet – fare for kvestelser på fingre og hender!*

## Rengjøre husets indre

Etter hver bruk

- Rengjør maskinen med en klut, feiekost o.l.
- Sprøyt husets indre, knivskive og kniver inn med olje.

Benytt miljøvennlig, biologisk nedbrytbar sprøyteolje av vannfareklassen 0.

## Kniver



### **Fare for skader!**

*Bruk ved alle arbeider på knivskiven vernehansker! Skift kniver alltid ut parvis! Benytt kun originalkniver!*

Sløve kniver overbelaster motoren og fører til dårligere arbeidsresultat.

Følgende vedlikeholdsarbeider kan brukeren utføre selv:

- Skifte ut kniver.
- Etterslipe kniver.

Alle andre service- og istandsettingsarbeider, spesielt reparasjonsarbeider på elektriske deler må bare utføres av et autorisert verksted!

### **3 + 4 Skifte ut kniver**

- Løsne og slå opp husdeksel.
- Drei knivskiven til begge senkhodeskruer er synlige gjennom hullene.
- Løsne begge skruer etter hverandre ved hjelp av Torx-innsats T30 og universalnøkkel. Knivskiven er med Torx-innsats sikret mot vridning.
- Drei knivskiven, ta ut kniver.
- Snu kniver med 180° eller skift ut kniver som er slitt på begge sider.

- Montering i omvendt rekkefølge. Trekk fast senkhodeskruer.



### **OBS!**

*Gjenta prosessen for andre kniv. Skift kniver bare ut parvis!*

### **5 Etterslipe kniver**



### **Fare!**

*Slip av pr. side maks. 2 mm! Fjern ved ettersliping alltid like mye på høyre og venstre side.*

## Transport og lagring



### **Fare!**

*Trekk alltid ut nettpluggen når du bruker maskinen på et annet sted!*

### **Transport**

Transporter hakkelsmaskinen bare med lukket og låst husdeksel.

### **Lagring**

Lagre hakkelsmaskinen i et tørt rom.

Anbefaling: La maskinen ved lengre lagring (sesongslutt) kontrolleres av et autorisert verksted.

## Hjelp ved feil



*Trekk ut nettplugg for alle vedlikeholds- og rengjøringsarbeider og vent til klippeaggregatet står stille.*

### **Feil**

### **Avhjelp**

Motor starter ikke.

Kontroller tilkopplingsledning og sikkerhetsbryter (sikring).

Husdeksel ikke låst forskriftsmessig, sikkerhetsskillebryter i funksjon – felle ned og lås husdeksel forskriftsmessig.

Knivskive blokkerer – fjern gjenstander som blokkerer.

Utilstrekkelig skjæreeffekt.

Sløve kniver – snu kniver, etterslip eller erstatt med nye.

Feil som ikke kan korrigeres ved hjelp av denne tabellen må bare korrigeres av et autorisert verksted.

## Reklamasjonsrett

Eventuelle material- eller produksjonsfeil på maskinen fjerner vi under den lovlige reklamasjonstiden i henhold til vårt valg ved reparasjon eller erstatning.

Reklamasjonstiden er avhengig av loven i det landet hvor maskinen er kjøpt.

### Vår reklamasjonsforsikring gjelder bare:

- Ved sakkyndig håndtering av maskinen
- Når det tas hensyn til bruksanvisningen
- Ved bruk av original-reservedeler

### Reklamasjon opphører ved:

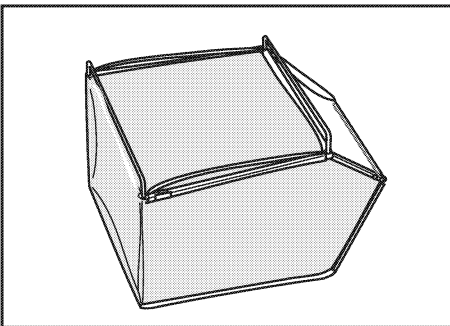
- Reparasjonsforsøk på maskinen.
- Tekniske forandringer på maskinen.
- Ikke formålstjenlig bruk, (f.eks. yrkesmessig eller kommunal bruk.)

### Fra reklamasjonen er utelukket:

- Lakkskader som kan tilbakeføres til normal slitasje.
- Slitedeler som på reservedelskortet er kjennetegnet med ramme XXX XXX (X)
- Ved forbrenningsmotorer – For disse gjelder de seprate reklamasjons- bestemmelser til de heholdsvis motorprodusenter.

I tilfelle reklamasjon, ta med denne reklamasjonserklæingen og kjøpebeviset til din forhandler eller neste autoriserte serviceverksted.

Kjøperens lovmessige reklamasjonskrav overfor selgeren berøres ikke av denne garantien.



## Tilbehør som kan leveres

### Oppsamlingsboks (ca. 75l)

Ta kontakt med din fagforhandler



## Sikkerhedsforskrifter

Læs betjeningsvejledningen og følg den.  
Gem vejledningen til senere brug.  
Iagttag sikkerhedsforskrifterne samt advarselshenvisningerne på maskinen.

### Almindelige sikkerhedsforskrifter

Børn og unge under 16 år må ikke benytte maskinen (lokale forskrifter kan fastlægge brugerens mindstealder) og heller ikke personer, der er påvirket af alkohol, narkotika eller medikamenter eller som ikke kender betjeningsvejledningen.

Hold personer, især børn og dyr fjernt fra fareområdet.

Maskinen må kun henstilles på et jævnt, horisontalt, fast og tørt terræn.

Under arbejdet skal der benyttes beskyttelsesbriller, høreværn og beskyttelseshandsker.

Kropsdele eller tøj må aldrig komme i nærheden af skæreværktøjerne. Grib aldrig ind i påfyldningstragten eller udkastet.

Maskinen må kun benyttes, når den er installeret komplet og korrekt. Den må aldrig benyttes, hvis dele er beskadiget, eller beskyttelsesanordninger mangler.

Sluk maskinen, træk netstikket ud og vent til skæreværktøjerne står helt stille efter brug af maskinen og i tilfælde af fejl. Det samme gælder, når maskinen forlades eller transportereres.

### Nettilslutning

Angivelserne om netspænding og strømart skal stemme overens med angivelserne på typeskiltet.

Nettet skal være sikret med den angivne sikring.

Maskinen må kun drives via en stikkontakt (med jordforbindelse), som er sikret med et fejlstrøms-sikkerhedsafbryder **30 mA**.

Forbindelsesledninger (max. 50 m) i henhold til følgende specifikation:

**Min. tværsnit 3 x 1,5 mm<sup>2</sup>,**

ikke lettere end lette gummislangeledninger HO5 RN-F ifølge DIN / VDE 0282 eller forbindelsesledninger, der påviseligt er egnet til plæneklyppere.

Stik og kobling skal være af gummi eller overtrukket med gummi og opfylde DIN / VDE 0620.

Stikanordningen skal være beskyttet mod stænk- og vandbeskyttet. Beskadigede, sprøde eller skrøbelige eller indviklede forbindelsesledninger er ulovlige – **livsfare !!!**

### Brug

Kvæstelsesfare som følge af skarpe knive, når øverste del af huset er klappet op. Benyt altid beskyttelseshandsker, når der arbejdes på knivens skive!

Kontrollér skiven, kniven og undersænk-kruerne for slid eller beskadigelse.

Kontrollér altid om kompostkværnen er tom, inden den tages i brug.

Der må ikke påfyldes fremmedlegemer – f.eks. genstande af sten, glas, metal knogler, plast. Rødder af enhver art, plastposer, træ trækasser, stofaffald, papir, karton, tråd, snore osv. kan beskadige maskinen.

Hold ledningen væk fra knivene!

Lad ikke redskabet blive stående ude i regn, og ikke brug den i regn.

## Sikkerhedsanordninger

Sikkerhedsanordningerne er beregnet til at beskytte mod tilskadekomst og må ikke ændres eller tilsidesættes.

### Påfyldningstragt

Påfyldningstragten er konstrueret således, at utilsigtet berøring af knivskiven og kniven forhindres under arbejdet.

### Sikkerheds-skilleafbryder

Sikkerheds-skilleafbryderen slukker maskinen, når dækslet på huset klappes op. Motoren er sikret mod utilsigtet start.

### Motorbeskyttelsesafbryder

Motorbeskyttelsesafbryderen standser motoren ved overbelastning eller blokering.

### Reserve dele og tilbehør

Der må kun benyttes originale reservedele og originalt tilbehør.

Reparationer på maskinen må kun udføres af et autoriseret kundeservice-værksted.

Konstruktions- og udførelsesændringer forbeholdt.

## Symboler

### På maskinen



Læs betjeningsvejledningen inden ibrugtagning!



Hold uvedkommende fjernt fra fareområdet



Træk altid netstikket ud, inden der arbejdes på maskinen



Hold hænderne fjernt fra skæreværktøjer



Obs Fare!  
Roterende valesystem!



Benyt beskyttelsesbriller  
Benyt høreværn!



Benyt arbejdshandsker!

## Bestemmelsesmæssig brug

Denne maskine er udelukkende beregnet til at blive brugt

- i overensstemmelse med de i driftsvejledningen angivne beskrivelser og sikkerhedsanvisninger,
- som kompostkværn og kun til privat brug i bolig og have og
- kun til findeling af planterester, affald fra buskbeskæring og grene.

### Enhver anden form for anvendelse af maskinen betragtes som u hensigtsmæssig!

Fabrikanten hæfter ikke for evt. skader forårsaget af uhensigtsmæssig anvendelse eller egenmægtige ændringer på maskinen.

Brugeren er ansvarlig for skader, herunder skader på genstande, som måtte tilhøre dem, hvis tredjemand benytter maskinen.

## Miljøbeskyttelse, bortskaffelse

Udtjente maskiner må ikke bortskaffes sammen med normalt husholdningsaffald!

Emballagen, maskinen og tilbehøret er fremstillet af genbrugelige materialer og skal bortskaffes tilsvarende.

## Montering

lagttag den separate vedlagte monteringsvejledning i forbindelse med montering af redskabet.

## Inbrugtagning

Redskabet må først tages i brug, når monteringen er udført komplet.



Tal til venstre for teksten (f.eks. **3**) henviser til illustrationerne.

## Nettilslutning

**1** Stik forbindelsesledningen i kontaktstikkombinationen.

## Tænd og sluk

### Tænd

**1A** Stil afbryderen i position „I“, eller

**1B** tryk på den grønne knap.

### Sluk

Sluk først, når alt materiale, der skal kværnes, er forarbejdet inden i huset.

**1A** Stil afbryderen i position „O“, eller

**1B** tryk på den røde knap.

Motoren har et efterløb og standser i løbet af få sekunder ved hjælp af den indbyggede motorbremse.

### Driftstid

Motoren er beregnet til konstant drift med en belastningstid på 40 % og en tomgangstid på 60 %. For en tidsenhed på 10 minutter vil det sige: 4 minutters effektiv belastning og derefter 6 minutters tomgang.

### Henvisninger vedrørende kværnen

Slå altid først motoren til, inden kværnmaterialet påfyldes.

### Følgende materiale må påfyldes:

Organiske stoffer, såvel som grene (max. Ø → tekniske data).

### Organiske stoffer er f. eks.:

Grene, kviste, strå, blomsterstængler, løv, etc.



*Når knivene er godt slebne, er kompostkværnens indsugningskraft meget stor. De må derfor holde godt igen på store grene, så motoren ikke overbelastes.*

## Tilkobling af motor efter overbelastning hhv. blokering af knivskive



### Risiko!

*Træk stikket ud inden fejlen afhjælpes! Benyt altid beskyttelseshandsker, når der arbejdes på knivskiven*

Motorbeskyttelsesafbryderen udkobler motoren, så snart knivskiven blokerer.

- Træk netstikket ud.
- Stil afbryderen i position „O“.
- Åbn dækslet til huset og klap det op.
- Fjern blokerende genstande og rengør huset indvendigt om nødvendigt.
- Kontrollér knivskiven og kniven for skader.
- Klap dækslet på huset i og lås det.
- Stik forbindelsesledningen i afbryderstikkombinationen.
- Når motoren er afkølet (min. 5 minutter), kan motoren startes igen.
- Stil afbryderen i position „I“.

## Service og vedligeholdelse



### Risiko!

*Træk altid netstikket ud og vent til skæreværktøjerne står helt stille, inden der udføres service- og vedligeholdelsesarbejder. Maskinen må ikke spules af med vand.*

## Oplåsning og opklapning af dækslet på huset

- 2** Drej skrueknappen mod venstre, så dækslet på huset kan klappes op.

n Klap dækslet på huset op.

Dækslet fastholdes ved hjælp af en støtte.

Ved opklapning af dækslet på huset aktiveres sikkerheds-skilleafbryderen. Motoren er sikret mod utilsigtet start.



*Pas på ved åbning og lukning af husets øverste del – Risiko for at få fingre og hænder i klemme!*

## Rengøring af husets indre

Hver gang efter brug

- Rengør maskinen med en klud, håndkost eller lignende.
- Sprøjt olie på inden i huset, på knivskiven og knivene.

Benyt en miljøvenlig, biologisk nedbrydelig olie, vandfareklasse 0, til påsprøjtning.

## Knive



### **Kvæstelsesfare**

*Benyt altid beskyttelseshandsker, når der arbejdes på knivskiven! Knivene skal altid udskiftes parvis! Benyt kun originale knive!*

Sløve knive overbelaster motoren og giver ikke et så godt arbejdsresultat.

Brugeren må selv udføre følgende vedligeholdelsesarbejder:

- Udskiftning af knive.
- Efterslibning af knive.

Alle andre service- og istandsættelsesarbejder, især reparationsarbejder på elektriske dele, må kun udføres af et autoriseret værksted!

### **3 + 4 Udskiftning af knive**

- Åbn dækslet på huset og klap det op.
- Drej knivskiven, indtil begge undersænkskruer kan ses gennem boringen.
- Løsn begge undersænkskruer én for én ved hjælp af en Torx-indsats T30 og en universalnøgle. Knivskiven er sikret mod fordrejning ved hjælp af Torx-indsatsen.
- Drej knivskiven. Tag kniven af.

- Drej kniven 180° eller udskift de slidte knive på begge sider.
- Montering udføres i omvendt rækkefølge. Spænd undersænkskruerne fast.



### **OBS!**

*Gentag proceduren for den anden kniv. Knivene skal udskiftes parvis!*

### **5 Efterslibning af knive**



### **Risiko!**

*Der må maks. afslibes 2 mm for hver side! Ved efterslibning skal der fjernes lige meget på højre og venstre side.*

## Transport og opbevaring



### **Risiko!**

*Træk altid netstikket ud, inden maskinen flyttes!*

### **Transport**

Dækslet på huset skal være lukket og låst, når kompostkværnen transporteres.

### **Opbevaring**

Kompostkværnen skal opbevares i et tørt rum.

Tips: Lad et autoriseret værksted kontrollere kompostkværnen inden den skal stå hen i en længere periode (sæsonslut).

## Hjælp i forbindelse med fejl



*Træk altid netstikket ud og vent til skæreværktøjerne står helt stille, inden der udføres vedligeholdelses- og rengøringsarbejder.*

Fejl	Afhjælpning
Motoren starter ikke.	Kontrollér maskinens forbindelsesledning samt effekt-sikkerhedsafbryderen (sikring).
	Dækslet på huset er ikke låst forskriftsmæssigt, sikkerheds-skilleafbryder aktiv – klap dækslet på huset forskriftsmæssigt i og lås det.
	Knivskive blokeret – fjern genstandene, der blokerer.
Lav skæreeffekt.	Sløve knive – drej knivene, efterslib eller udskift dem.

Fejl, der ikke kan afhjælpes ved hjælp af denne tabel, må kun afhjælpes på et autoriseret værksted.

## Reklamationsret

Evt. materiale- eller fabrikationsfejl på maskinen udbedres af os inden for den lovmæssige reklamationsfrist, efter vort valg, gennem reparation eller ved levering af reservedele.

Reklamationsfristen er afhængig af loven i det land, hvor maskinen er købt.

### Reklamationsretten gælder kun ved:

- Sagkyndig behandling af maskinen.
- Overholdelse af brugsanvisningen.
- Anvendelse af originale reservedele.

### Reklamationsretten bortfalder ved:

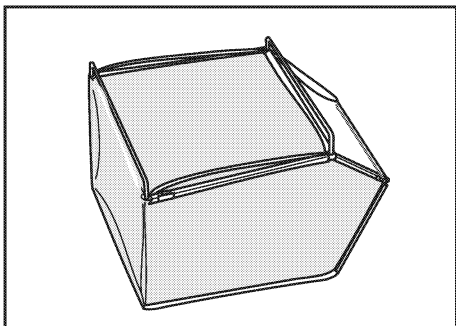
- Reparationsforsøg på maskinen.
- Tekniske ændringer på maskinen.
- Ikke-bestemmelsesmæssig anvendelse,
- fx erhvervmæssig eller kommunal benyttelse.

### Udelukket af reklamationsretten er:

- Laks-kader, der kan føres tilbage til normal slitage.
- Sliddele, som på reservedelskortet er markeret med XXX XXX (X).
- Forbrændingsmotorer – For dem gælder de separate reklamationsbestemmelser fra den pågældende motorfabrikant.

I reklamationstilfælde bedes De venligst henvende Dem med denne reklamations-erklæring og købskvittering til Deres forhandler eller det nærmeste autoriserede serviceværksted.

Køberens lovmæssige reklamationskrav overfor sælgeren berøres ikke af denne reklamationsret.



## Leverbart tilbehør

### Samelboks (ca. 75 l)

Kontakt nærmeste forhandler

## Turvallisuusohjeita

Lue käyttöohje ja toimi sen mukaan.  
Säilytä käyttöohje yleistä käyttöä varten.  
Ota huomioon laitteessa olevat turvallisuusohjeet sekä varoitukset.

### Yleisiä turvallisuusohjeita

Laitetta eivät saa käyttää alle 16-vuotiaat (paikalliset määräykset saattavat määrätä käyttäjän vähimmäisiän) eivätkä henkilöt, jotka ovat alkoholin, huumeiden tai lääkkeiden vaikutuksen alaisina, tai henkilöt, jotka eivät tunne käyttöohjetta.

Pidä henkilöt (huomio: lapset!) ja eläimet loitolla vaara-alueelta.

Pystytä laite vain tasaiselle, vaakasuoralle, tukevalle ja kuivalle alustalle, niin että se seisoo tukevasti.

Käytä suojalaseja, kuulosuojaimia ja suojakäsineitä, kun käytät laitetta.

Älä vie ruumiinosia tai vaatteita leikkuuterien lähetyville.

Älä tartu täyttösuppiloon tai ulosheittoaukkoon.

Laitetta saa käyttää vain, kun se on koottu yhteen täydellisesti ja asianmukaisesti. Älä koskaan käytä laitetta, jos sen osat ovat vaurioituneet tai suojalaitteet puuttuvat.

Aina käytön jälkeen ja vikatapauksessa sekä ennen kuin poistut laitteelta tai kuljetat sitä, kytke laite pois päältä, vedä verkkopistoke irti ja odota, kunnes leikkuuterät ovat pysähtyneet.

### Verkkoliitäntä

Verkköjännitteen ja virtalajin täytyy vastata tyyppikilvessä ilmoitettuja tietoja.

Virtaverkon suojana täytyy olla ilmoitettu sulake.

Käytä laitetta vain (suojakosketin) verkkopistorasiasta, joka on suojattu **30 mA**:n vikavirtasuojakytkimellä.

Liitäntäjohdot (max. 50 m) seuraavien vaatimusten mukaan: **vähimmäispoikkipinta 3 x 1,5 mm<sup>2</sup>**, ei kevyempiä kuin kumiletkujohdot DIN / VDE 0282 – normin mukaiset HO5 RN-F – johdot tai todistettavasti ruohonleikkureille soveltuvat liitäntäjohdot.

Pistokkeen ja kytkimen täytyy olla kumista tai kumipäällysteisiä ja DIN / VDE 0620 – normin mukaisia.

Pistoliittimen täytyy olla roiskevesisuojaattu. Vaurioituneita, hauraita tai sotkuisia liitäntäjohdot ei saa käyttää – **hengenvaara!!**

### Käyttö

Loukkaantumisvaara terävien terien vuoksi, kun kotelon yläosa on käännetty auki. Käytä suojakäsineitä aina, kun teet töitä terälevyssä! Tarkasta silmämääräisesti ennen laitteen käyttöä terälevy, terät ja uppokantaruuvit, ovatko ne kuluneet tai vaurioituneet.

Varmista aina ennen käyttöä, että silppuri on tyhjä.

Älä täytä silppuriin vieraita aineksia – esim. sellaisia, jotka sisältävät kiviä, lasia, metallia, luita, muovia. Kaikenlaiset juuret, muovipussit, puiset hedelmälaatikot, kankaanjäänteet, paperi, pahvi, rautalanka, narut jne. voivat vaurioittaa laitetta.

Älä päästä liitäntäjohtoa leikkuuterien lähetyville!

Älä käytä konetta sateisella säällä äläkä anna sen kastua.

## Turvallaitteet

Turvallaitteiden tarkoituksena on suojata loukkaantumiselta eikä niitä saa muuttaa tai ohittaa.

### Täyttösuppilo

Täyttösuppilo on suunniteltu malliltaan siten, että terälevyyn ja teriin ei voida koskettaa vahingossa käytön aikana.

### Turvakatkaisin

Turvakatkaisin kytkee laitteen pois päältä, kun kotelonkansi käännetään auki. Moottori on suojattu tahatonta käynnistymistä vastaan.

### Moottorinsuojakytkin

Moottorinsuojakytkin kytkee moottorin pois päältä, kun se on ylikuormittunut tai lukkiutunut.

### Varaosat ja tarvikkeet

Käyttää saa yksinomaan alkuperäisiä varaosia ja alkuperäisiä tarvikkeita.

Korjaustöitä laitteessa saa suorittaa vain valtuutettu sopimuskorjaamo.

Oikeus rakenteen ja mallin muutoksiin pidätetään.

## Symbolit

### Laitteessa



*Lue käyttöohje ennen käyttöönottoa!*



*Pidä kolmannel loitolla vaara-alueelta!*



*Vedä verkkopistoke irti aina ennen laitteessa tehtäviä töitä!*



*Älä vie käsiä leikkuuterien lähelle!*



*Huomio, vaara: pyörivät leikkuuterät!*



*Käytä suojalaseja!  
Käytä kuulonsuojaimia!*



*Käytä suojakäsineitä!*

## Käyttötarkoituksen mukainen käyttö

Tämä laite on tarkoitettu käytettäväksi yksinomaan

- tässä käyttöohjeessa olevien kuvausten ja turvallisuusohjeiden mukaisesti
- silppurina vain yksityiskäyttöön kotitaloudessa ja puutarhassa ja
- vain kasvijäänteiden, pensaiden ja oksien leikkuujäänteiden pienentämiseen.

### Kaikenlainen muu käyttö on käyttötarkoituksen vastaista!

Laitteen käyttötarkoituksen vastainen käyttö tai laitteeseen tehdyt omavaltaiset muutokset sulkevat pois valmistajan vastuun.

Käyttäjä vastaa vahingoista, jotka syntyvät laitteen käytöstä kolmansille ja heidän omaisuudelleen.

## Ympäristönsuojelu, laitteen hävitys

 **Älä hävitä käytöstä poistettuja laitteita talousjätteen mukana!**

Pakkaus, laite ja lisätarvikkeet on valmistettu kierrätyskelpoisista materiaaleista, ja ne on hävitettävä asianmukaisella tavalla.

## Asennus

Tämän laitteen asennuksessa on otettava huomioon laitteen mukana toimitettu erillinen asennusvihko.


## Käyttöönotto

Laitteen saa ottaa käyttöön vasta, kun asennus on suoritettu täydellisesti.



*Vasemmalle tekstin eteen painettu numero (esim. 3) viittaa kuviin.*

## Verkkoliitäntä

 Liitä liitäntäjohto kytkin-pistokeyksikköön.

## Kytkeminen päälle ja pois

### Kytkeminen päälle

**1A** Aseta kytkin asentoon „I“, tai

**1B** paina vihreä nappi.

### Kytkeminen pois päältä

Kytke laite pois päältä vasta, kun koko silputtava aines on silppuuntunut laitteen sisäosassa.

**1A** Asta kytkin asentoon „O“, tai

**1B** paina punainen nappi.

Moottori käy vielä ja pysähtyy muutaman sekunnin sisällä sisään asennetun moottorijarrun vaikutuksesta.

### Käytön kesto

Moottori on suunniteltu jatkuvaan käyttöön 40 % kuormitusajalle ja 60 % joutokäyntiajalle. 10 minuutin aikayksikön kohdalla tämä merkitsee 4 minuutin tehollista kuormitusta ja tämän jälkeen 6 minuutin joutokäyntiä.

## Silppuamisohjeita

Käynnistä moottori aina ensiksi, ennen kuin syötät silppuriin silputtavaa materiaalia.

### Silppuriin voidaan syöttää:

Orgaanisia aineksia sekä leikattuja oksia (max. Ø → ”Tekniset tiedot”).

### Orgaanisia aineksia ovat esim.:

oksat, pensaat, kukanvarret, puunlehdet jne.



*Silppuri vetää silputtavan aineksen voimakkaasti sisäänsä, kun terät on hiottu hyvin. Tästä syystä vahvoja oksia on jarrutettava pitämällä niistä kiinni, jotta moottori ei ylikuormitu.*

## Moottorin käynnistys ylikuormituksen tai terälevyn lukkiutumisen jälkeen



### Vaara!

*Vedä verkkopistoke irti ennen syyn poistamista! Käytä suojakäsineitä kaikissa terälevyissä tehtävissä töissä!*

Moottorisuojakytkin pysäyttää moottorin terälevyn lukkiuduttua.

- Vedä verkkopistoke irti.
- Aseta kytkin asentoon „O“.
- Vapauta kotelonkannen lukitus ja käännä kansi auki.
- Poista lukkiutumisen aiheuttaneet ainekset ja puhdista kotelon sisäosa tarvittaessa.
- Tarkasta terälevy ja terät, ovatko ne vaurioituneet.
- Käännä kotelonkansi kiinni ja lukitse.
- Liitä liitäntäjohto pistoke-kytkinyksikköön.
- Odota, kunnes moottori on jäähtynyt (vähint. 5 minuuttia), minkä jälkeen voit käynnistää moottorin uudelleen.
- Aseta kytkin asentoon ”I”.

## Huolto ja hoito



### Vaara!

*Vedä verkkopistoke irti aina ennen huolto- ja puhdistustöitä ja odota, kunnes leikkuuterät ovat pysähtyneet! Laitetta ei saa puhdistaa vedellä ruiskuttamalla.*

## Kotelonkannen lukituksen vapautus ja kääntäminen auki

- 2** Kierrä ruuvinkantaa vastapäivään, kunnes kotelonkansi voidaan kääntää auki. Käännä kotelonkansi auki. Kotelonkantta pitää ylhäällä tukitanko.

Kun kotelonkansi käännetään auki, aktivoituu turvakatkaisin. Moottori on suojattu tahatonta käynnistymistä vastaan.



*Ole varovainen, kun avaat ja suljet kotelonkannen – sormet ja kädet voivat jäädä väliin!*

## Kotelon sisäosan puhdistus

Jokaisen käyttökerran jälkeen

- Puhdista laite rievulla, käsiharjalla tms.
- Sumuta kotelon sisäosaan, terälevylle ja terille öljyä.

Käytä ympäristöä säästävää, biologisesti hajoavaa sumuteöljyä, jonka vesistövaarallisuusluokka on 0.



## Terät



### Loukkaantumisvaara!

Käytä kaikissa terälevyissä tehtävissä töissä suojakäsineitä! Vaihda terät aina pareittain! Käytä vain alkuperäisiä varateriä!

Tylsät terät ylikuormittavat moottoria ja huonontavat työtulosta.

Seuraavat työt saa suorittaa käyttäjä itse:

- terien vaihto
- terien hionta.

Kaikki muut huolto- ja kunnostustyöt, erityisesti sähköosien korjaustyöt, saa suorittaa vain valtuutettu alan korjaamo!

### 3 + 4 Terien vaihto

- Vapauta kotelonkannen lukitus ja käännä kansi auki.
- Kierrä terälevyä, kunnes molemmat uppokantaruuvit ovat näkyvillä reiässä.
- Avaa peräkkäin molemmat uppokantaruuvit Torx-sisäkettä T30 ja yleisavainta käyttäen. Terälevy on varmistettu Torx-sisäkkeellä kiertymistä vastaan.
- Kierrä terälevyä, poista terät.
- Käännä terät 180° tai vaihda molemmilta puoliilta kuluneet terät.

- Yhteenkokoaminen päinvastaisessa järjestyksessä. Kiristä uppokantaruuvit tiukalle.



### Huomio!

Toista sama toiselle terälle. Vaihda terät vain pareittain!

### 5 Terien hionta



### Vaara!

Hio teriä puolta kohti max. 2 mm! Hiottava on aina oikealta ja vasemmalta yhtä paljon.

## Kuljetus ja säilytys



### Vaara!

Vedä verkkopistoke irti aina ennen paikan vaihtamista!

### Kuljetus

Sulje ja lukitse kotelonkansi aina ennen silppurin kuljettamista.

### Säilytys

Säilytä silppuria kuivassa tilassa.

Suositus: Ennen laitteen pitempiä aikoja varastoimista (sesongin loppu) vie laite valtuutetun alan korjaamoon tarkastettavaksi.

## Toimenpiteet häiriöissä



Vedä verkkopistoke irti aina ennen huolto- ja puhdistustöitä ja odota, kunnes leikkuuterät ovat pysähtyneet.

### Häiriö

### Toimenpide

Moottori ei käynnisty. Tarkasta laitteen liitäntäjohto ja johdonsuojakytin (sulake).

Kotelonkansi ei ole lukittu asianmukaisesti, turvakatkaisin on aktivoitunut – käännä kotelonkansi ohjeiden mukaisesti kiinni ja lukitse.

Terälevy on lukkiutunut – poista lukkiutumisen aiheuttaneet ainekset.

Riittämätön leikkaustulos.

Tylsät terät – Käännä, hio tai vaihda terät.

Häiriöt, joita ei ole mahdollista poistaa tämän taulukon ohjeiden avulla, saa korjata vain valtuutettu alan korjaamo.

## Takuu

Valmistaja poistaa laitteessa olevat mahdolliset materiaali- ja valmistusvirheet 2 vuoden takuuajan aikana valintansa mekaan joko korjaamalla tai vaihtamalla laitteen.

### Valmistajan takuu pätee vain:

- Kun laitetta käsitellään asianmukaisesti.
- Kun käyttöohjetta noudatetaan.
- Kun käytetään alkuperäisiä varaosia.

### Takuu raukeaa:

- Kun laitetta yritetään korjata.
- Kun laitteeseen tehdään teknisiä muutoksia.
- Kun laitetta ei käytetä käyttötarkoituksen mukaisesti, käytetään esim.

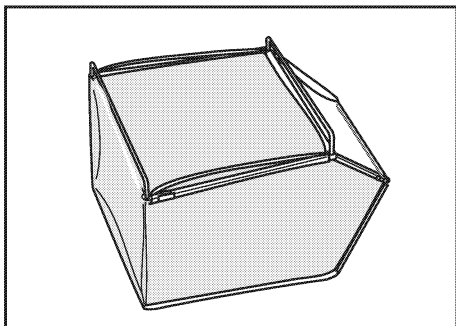
Ammattimaisessa tai kunnallisessa käytössä.

### Takuu ei käsitä:

- Maalivaurioita, jotka johtuvat normaalista kulumisesta.
- Kuluvia osia, jotka on merkitty varaosakorttiin kehyksellä XXX XXX (X)
- Polttomoottoreille – näille pätevät kyseisen moottorinvalmistajan erilliset takuusäännökset.

Takuutapauksessa pyydämme kääntymään myyntiliikkeen tai lähimmän valtuutetun asiakaspalvelupisteen puoleen esittämällä tämä takuuilmoitus ja ostotodiste.

Tämä myönnetty takuu ei vaikuta ostajan lakisääteisiin takuuoikeuksiin myyjää vastaan.



## Saatavissa olevat tarvikkeet

### Silppukoppa (n. 75 l)

Käännä alan liikkeen puoleen.